

3/02

Scharniere und Hebebeschläge für Möbel

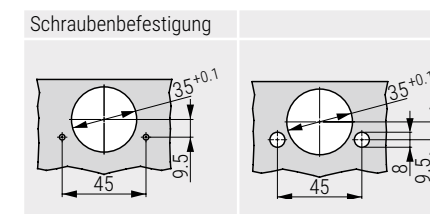
Alles für Möbel nach Maß

TIOMOS Scharniere

Artikel-Nr.	Artikelbeschreibung	EP	MM	Pack		
1078458	Aufliegend Tiomos 110°, ohne Dämpfung		1	150		
1078459	Scharnier halbaufliiegend 110°, ohne Dämpfung		1	150		
1078460	Einliegend Tiomos 110°, ohne Dämpfung		1	150		
1078462	Aufliegend Tiomos 110°, ohne Dämpfung, Dübelmontage		1	150		
1078463	Halbaufliiegend Tiomos, 110°, ohne Dämpfung, mit Dübel		1	50		
1078464	Halbaufliiegend Tiomos, 110°, ohne Dämpfung, mit Dübel		1	50		
1078520	Aufliegend Tiomos 110°, mit Dämpfung		1	150		
1078521	Halbaufliiegend, 110°, mit Dämpfung		1	150		
1078522	Einliegend, 110°, mit Dämpfung		1	150		
1078524	Aufliegend Tiomos, 110°, mit Dämpfung, mit Dübel	Stck	1	50		
1078525	Halbaufliiegend Tiomos, 110°, mit Dämpfung, mit Dübel		1	50		
1078526	Einliegend Tiomos, 110°, mit Dämpfung, mit Dübel		1	50		
1079301	Aufliegend Tiomos 110°, ohne Dämpfung, Impresso		1	150		
1079302	Halbaufliiegend 110°, ohne Dämpfung, Impresso		1	150		
1079303	Einliegend Tiomos 110°, mit Dämpfung, Impresso		1	150		
1079330	Aufliegend Tiomos 110°, mit Dämpfung, Impresso		1	150		
1079331	Halbaufliiegend 110°, mit Dämpfung, Impresso		1	150		
1079332	Einliegend Tiomos 110°, mit Dämpfung, Impresso		1	150		
1078486	Aufliegend Tiomos 120°, ohne Dämpfung		1	50		



Bohrbilder 45/9.5



- mit und ohne integrierte Dämpfung
- Öffnungswinkel 110°
- für Türen bis zu 24 mm dick
- 3-D Einstellung mit entsprechender Montageplatte

TECHNISCHE ANLEITUNGEN FÜR MONTAGE UND EINBAU

	AUFLIEGEND	HALBAUFLIEGEND	EINLIEGEND																																																																																																																																																																																																																																																																																										
Türüberlappung	<table border="1"> <thead> <tr> <th>3</th> <th colspan="5">Topfabstand</th> </tr> <tr> <th></th> <th>3</th> <th>4</th> <th>5</th> <th>6</th> <th>7</th> </tr> </thead> <tbody> <tr><td>19.0</td><td></td><td></td><td></td><td></td><td>0</td></tr> <tr><td>18.0</td><td></td><td></td><td></td><td>0</td><td></td></tr> <tr><td>17.0</td><td></td><td></td><td>0</td><td></td><td>2</td></tr> <tr><td>16.5</td><td></td><td></td><td></td><td></td><td></td></tr> <tr><td>16.0</td><td>0</td><td></td><td>2</td><td>3</td><td></td></tr> <tr><td>15.5</td><td></td><td></td><td></td><td></td><td>3.5</td></tr> <tr><td>15.0</td><td>0</td><td></td><td>2</td><td>3</td><td></td></tr> <tr><td>14.5</td><td></td><td></td><td></td><td></td><td>3.5</td></tr> <tr><td>14.0</td><td></td><td>2</td><td>3</td><td></td><td></td></tr> <tr><td>13.5</td><td></td><td></td><td>3.5</td><td></td><td></td></tr> <tr><td>13.0</td><td>2</td><td>3</td><td></td><td></td><td></td></tr> <tr><td>12.5</td><td></td><td>3.5</td><td></td><td></td><td></td></tr> <tr><td>12.0</td><td>3</td><td></td><td></td><td></td><td></td></tr> <tr><td>11.5</td><td>3.5</td><td></td><td></td><td></td><td></td></tr> </tbody> </table>	3	Topfabstand						3	4	5	6	7	19.0					0	18.0				0		17.0			0		2	16.5						16.0	0		2	3		15.5					3.5	15.0	0		2	3		14.5					3.5	14.0		2	3			13.5			3.5			13.0	2	3				12.5		3.5				12.0	3					11.5	3.5					<table border="1"> <thead> <tr> <th>9.5</th> <th colspan="5">Topfabstand</th> </tr> <tr> <th></th> <th>3</th> <th>4</th> <th>5</th> <th>6</th> <th>7</th> </tr> </thead> <tbody> <tr><td>12.5</td><td></td><td></td><td></td><td></td><td>0</td></tr> <tr><td>11.5</td><td></td><td></td><td></td><td>0</td><td></td></tr> <tr><td>10.5</td><td></td><td></td><td>0</td><td></td><td>2</td></tr> <tr><td>10.0</td><td></td><td></td><td></td><td></td><td></td></tr> <tr><td>9.5</td><td>0</td><td></td><td>2</td><td>3</td><td></td></tr> <tr><td>9.0</td><td></td><td></td><td></td><td></td><td>3.5</td></tr> <tr><td>8.5</td><td>0</td><td></td><td>2</td><td>3</td><td></td></tr> <tr><td>8.0</td><td></td><td></td><td></td><td></td><td>3.5</td></tr> <tr><td>7.5</td><td></td><td>2</td><td>3</td><td></td><td></td></tr> <tr><td>7.0</td><td></td><td></td><td>3.5</td><td></td><td></td></tr> <tr><td>6.5</td><td>2</td><td>3</td><td></td><td></td><td></td></tr> <tr><td>6.0</td><td></td><td>3.5</td><td></td><td></td><td></td></tr> <tr><td>5.5</td><td>3</td><td></td><td></td><td></td><td></td></tr> <tr><td>5.0</td><td>3.5</td><td></td><td></td><td></td><td></td></tr> </tbody> </table>	9.5	Topfabstand						3	4	5	6	7	12.5					0	11.5				0		10.5			0		2	10.0						9.5	0		2	3		9.0					3.5	8.5	0		2	3		8.0					3.5	7.5		2	3			7.0			3.5			6.5	2	3				6.0		3.5				5.5	3					5.0	3.5					<table border="1"> <thead> <tr> <th>19</th> <th colspan="5">Topfabstand</th> </tr> <tr> <th></th> <th>3</th> <th>4</th> <th>5</th> <th>6</th> <th>7</th> </tr> </thead> <tbody> <tr><td>6.0</td><td>0</td><td></td><td>2</td><td>3</td><td></td></tr> <tr><td>5.5</td><td></td><td></td><td></td><td></td><td>3.5</td></tr> <tr><td>5.0</td><td>0</td><td></td><td>2</td><td>3</td><td></td></tr> <tr><td>4.5</td><td></td><td></td><td></td><td></td><td>3.5</td></tr> <tr><td>4.0</td><td>2</td><td>3</td><td></td><td></td><td></td></tr> <tr><td>3.5</td><td></td><td></td><td></td><td></td><td></td></tr> <tr><td>3.0</td><td>2</td><td>3</td><td></td><td></td><td></td></tr> <tr><td>2.5</td><td></td><td></td><td></td><td></td><td></td></tr> <tr><td>2.0</td><td></td><td></td><td></td><td></td><td></td></tr> <tr><td>1.5</td><td></td><td></td><td></td><td></td><td></td></tr> <tr><td>1.0</td><td></td><td></td><td></td><td></td><td></td></tr> <tr><td>0.5</td><td></td><td></td><td></td><td></td><td></td></tr> <tr><td>0.0</td><td></td><td></td><td></td><td></td><td></td></tr> </tbody> </table>	19	Topfabstand						3	4	5	6	7	6.0	0		2	3		5.5					3.5	5.0	0		2	3		4.5					3.5	4.0	2	3				3.5						3.0	2	3				2.5						2.0						1.5						1.0						0.5						0.0					
3	Topfabstand																																																																																																																																																																																																																																																																																												
	3	4	5	6	7																																																																																																																																																																																																																																																																																								
19.0					0																																																																																																																																																																																																																																																																																								
18.0				0																																																																																																																																																																																																																																																																																									
17.0			0		2																																																																																																																																																																																																																																																																																								
16.5																																																																																																																																																																																																																																																																																													
16.0	0		2	3																																																																																																																																																																																																																																																																																									
15.5					3.5																																																																																																																																																																																																																																																																																								
15.0	0		2	3																																																																																																																																																																																																																																																																																									
14.5					3.5																																																																																																																																																																																																																																																																																								
14.0		2	3																																																																																																																																																																																																																																																																																										
13.5			3.5																																																																																																																																																																																																																																																																																										
13.0	2	3																																																																																																																																																																																																																																																																																											
12.5		3.5																																																																																																																																																																																																																																																																																											
12.0	3																																																																																																																																																																																																																																																																																												
11.5	3.5																																																																																																																																																																																																																																																																																												
9.5	Topfabstand																																																																																																																																																																																																																																																																																												
	3	4	5	6	7																																																																																																																																																																																																																																																																																								
12.5					0																																																																																																																																																																																																																																																																																								
11.5				0																																																																																																																																																																																																																																																																																									
10.5			0		2																																																																																																																																																																																																																																																																																								
10.0																																																																																																																																																																																																																																																																																													
9.5	0		2	3																																																																																																																																																																																																																																																																																									
9.0					3.5																																																																																																																																																																																																																																																																																								
8.5	0		2	3																																																																																																																																																																																																																																																																																									
8.0					3.5																																																																																																																																																																																																																																																																																								
7.5		2	3																																																																																																																																																																																																																																																																																										
7.0			3.5																																																																																																																																																																																																																																																																																										
6.5	2	3																																																																																																																																																																																																																																																																																											
6.0		3.5																																																																																																																																																																																																																																																																																											
5.5	3																																																																																																																																																																																																																																																																																												
5.0	3.5																																																																																																																																																																																																																																																																																												
19	Topfabstand																																																																																																																																																																																																																																																																																												
	3	4	5	6	7																																																																																																																																																																																																																																																																																								
6.0	0		2	3																																																																																																																																																																																																																																																																																									
5.5					3.5																																																																																																																																																																																																																																																																																								
5.0	0		2	3																																																																																																																																																																																																																																																																																									
4.5					3.5																																																																																																																																																																																																																																																																																								
4.0	2	3																																																																																																																																																																																																																																																																																											
3.5																																																																																																																																																																																																																																																																																													
3.0	2	3																																																																																																																																																																																																																																																																																											
2.5																																																																																																																																																																																																																																																																																													
2.0																																																																																																																																																																																																																																																																																													
1.5																																																																																																																																																																																																																																																																																													
1.0																																																																																																																																																																																																																																																																																													
0.5																																																																																																																																																																																																																																																																																													
0.0																																																																																																																																																																																																																																																																																													
Montageplattenhöhe																																																																																																																																																																																																																																																																																													

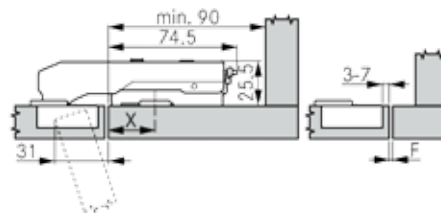
TIOMOS Stollenscharnier

Artikel-Nr.	Artikelbeschreibung	EP	MM	Pack
1078536	Aufliegend Tiomos, parallel, 110° Öffnung mit Dämpfung	Stck.	1	25
1078474	Aufliegend Tiomos, parallel, 110° Öffnung, ohne Dämpfung		1	100
1079342	Aufliegend Tiomos, parallel, 110° Öffnung mit Dämpfung, Impresso		1	100
1079313	Aufliegend Tiomos, parallel, 110° Öffnung, ohne Dämpfung, Impresso		1	100



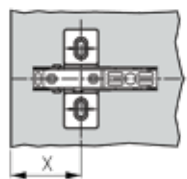
- mit integrierter Dämpfung
- geeignet für den Paralleleinbau
- Öffnungswinkel 110°
- 3-D Einstellung mit entsprechender Montageplatte

TECHNISCHE ANLEITUNGEN FÜR MONTAGE UND EINBAU



Höhe der Grundplatte H=3

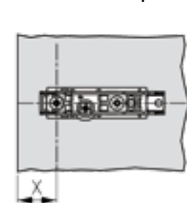
Kreuzmontage der Plättchen mit Einbauabstand von 37 mm



Bohrungsabstand (x)	Topfabstand				
	4	5	6	7	
28.0	1	0			
27.0	2	1	0		
26.0	3	2	1	0	

Kappentfernung

Lineare Grundplatte



Bohrungsabstand (x)	Topfabstand				
	4	5	6	7	
11.0	1	0			
10.0	2	1	0		
9.0	3	2	1	0	

Kappentfernung

TIOMOS Weitwinkelscharnier, 160°

Artikel-Nr.	Artikelbeschreibung	EP	MM	Pack
1078562	Aufliegend Tiomos, 160° Öffnung, mit Dämpfung	Stck.	1	50
1078563	Scharnier halbauflegend Tiomos, 160° Öffnung, mit Dämpfung		1	25
1078500	Aufliegend Tiomos, otvaranje 160°, ohne Dämpfung		1	50
1078501	Scharnier halbauflegend Tiomos, 160° Öffnung, ohne Dämpfung		1	25
1079351	Aufliegend Tiomos, 160° Öffnung, mit Dämpfung, Impresso		1	50
1079322	Aufliegend Tiomos, 160° Öffnung, ohne Dämpfung, Impresso		1	50



- mit integrierter Dämpfung
- Öffnungswinkel 160°
- 3-D Einstellung mit entsprechender Montageplatte

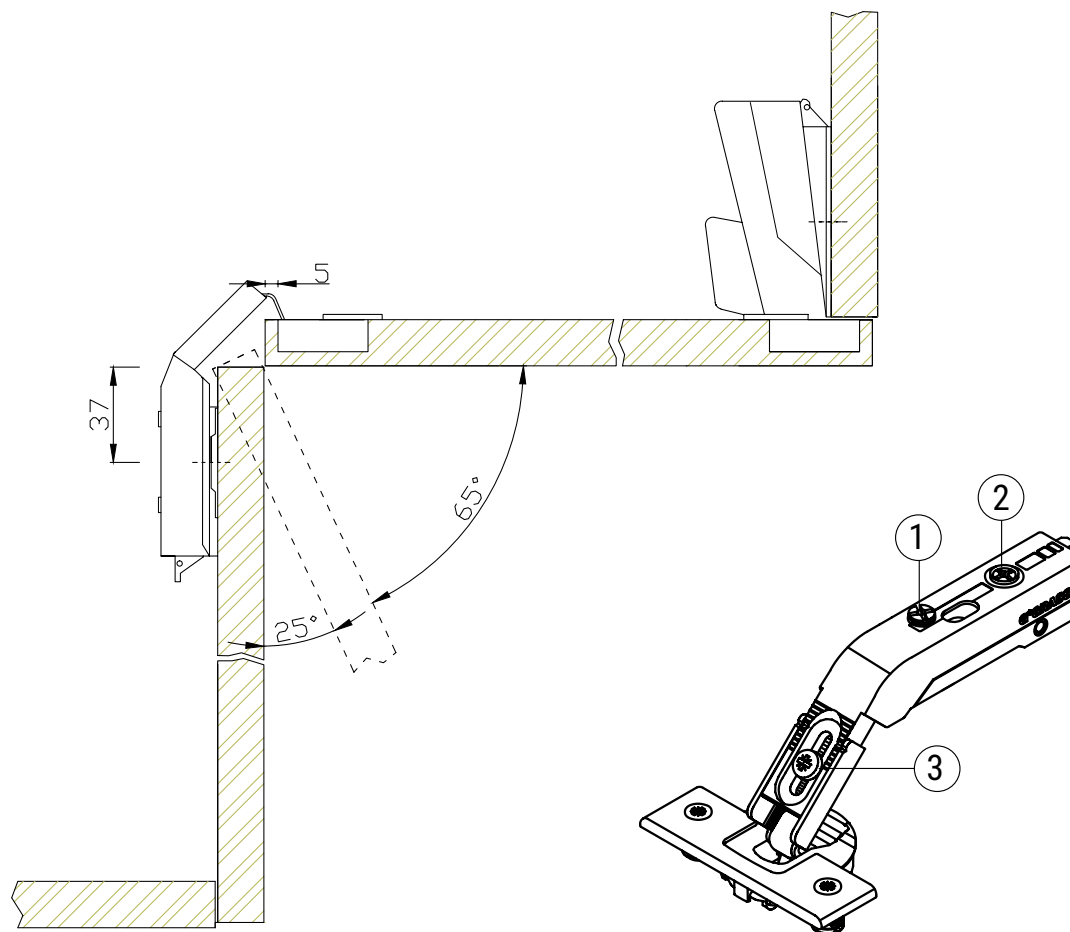
TECHNISCHE ANLEITUNGEN FÜR MONTAGE UND EINBAU

Türüberlappung	Topfabstand										
	3	4	5	6	7	8	9	10			
22.0										0	
21.0										0	
20.0								0		2	
19.0							0		2	3	
18.0					0			2	3		
17.0				0			2	3			
16.5								3.5			
16.0									3.5		
15.5										3.5	
15.0						0	2	3			
14.5								3.5			
14.0				2	3						
13.5								3.5			
13.0	2	3									
12.5									3.5		
12.0										3	
11.5											3.5

Montageplattenhöhe

Scharnier TIOMOS für Winkelement

Artikel-Nr.	Artikelbeschreibung	EP	MM	Pack		
1078517	Scharnier Tiomos für Winkelement	Stck	1	25		

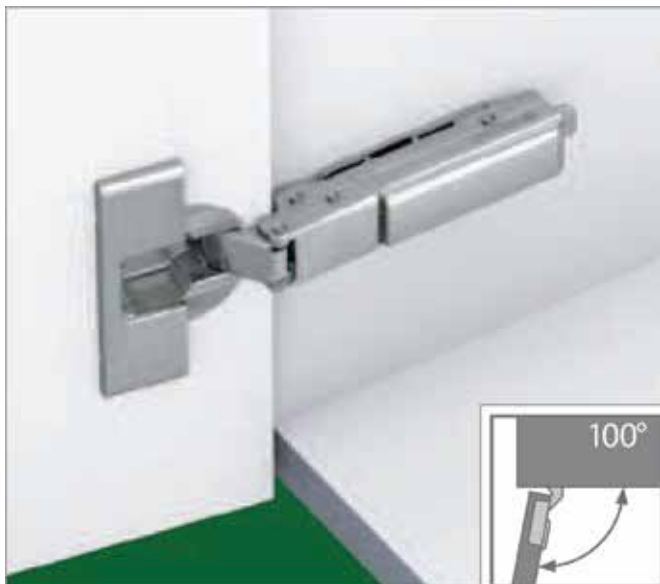


Verstellung im Scharnierarm:

1. Stufenlose Seitenverstellung ± 2 mm
 2. Stufenlose Tiefenverstellung über Gewindeschnecke $+3/-2$ mm
 3. Türstärke 14 - 24 mm (Werkseinstellung 19 mm)
- Höhenverstellung über Montageplatte

TIOMOS Kühlschrankscharnier

Artikel-Nr.	Artikelbeschreibung	EP	MM	Pack
1079071	Tiomos Kühlschrankscharnier, 100°	Stck.	1	25

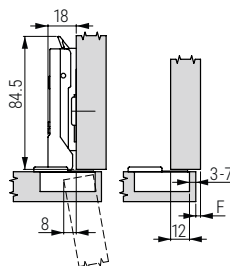


- Scharniere für Kühlschrankschranktüren (Gleitmechanismus)
- Öffnungswinkel 100°
- Mit flachem Scharnierarm
- Mit Schließautomatik (mit Feder)
- 3-D Einstellung mit entsprechender Montageplatte

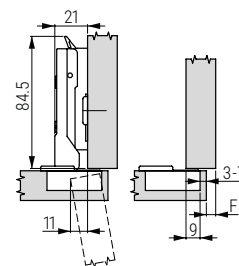
- In 1 Ausführung verfügbar:
- Ohne integrierte Dämpfung

TECHNISCHE ANLEITUNGEN FÜR MONTAGE UND EINBAU

Aufliegend



Montageplattenhöhe 0



Montageplattenhöhe 6

Türüberlappung	Topfabstand				
	3	4	5	6	7
21.0					-2
20.0				-2	
19.0			-2		
18.0		-2		0	
17.0			0		
16.5	-2				
16.0		0		2	3
15.5					3.5
15.0	0		2	3	
14.5				3.5	
14.0		2	3		
13.5			3.5		
13.0	2	3			
12.5		3.5			
12.0	3				
11.5	3.5				

Montageplattenhöhe

Mindestspalt

Türüberlappung	Topfabstand				
	3	4	5	6	7
26.0	1.0	1.0	1.0	1.2	2.2
24.0	1.0	1.0	1.0	1.0	1.8
22.0	1.0	1.0	1.0	1.0	1.1
20.0	1.0	1.0	1.0	1.0	1.0
18.0	1.0	1.0	1.0	1.0	1.0
16.0	1.0	1.0	1.0	1.0	1.0

Mindestspalt

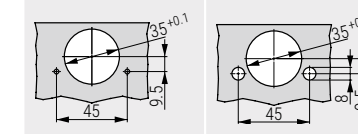
Mindestfuge

Türstärke	Topfabstand				
	3	4	5	6	7
26.0	7.2	6.2	5.2	4.2	3.5
24.0	4.8	3.8	2.8	2.3	2.2
22.0	1.9	1.6	1.5	1.4	1.3
20.0	0.9	0.9	0.9	0.8	0.8
18.0	0.4	0.4	0.4	0.5	0.5
16.0	0.3	0.3	0.3	0.3	0.3

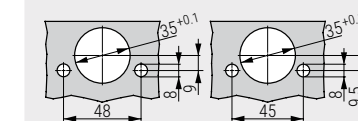
Mindestfuge (F)

Bohrbilder 45/9.5

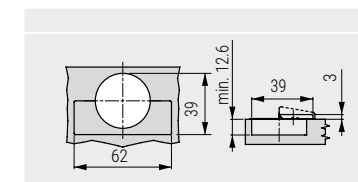
Schraubenbefestigung



Kombibohrbild Impresso



Topfabmessungen



Hinweise

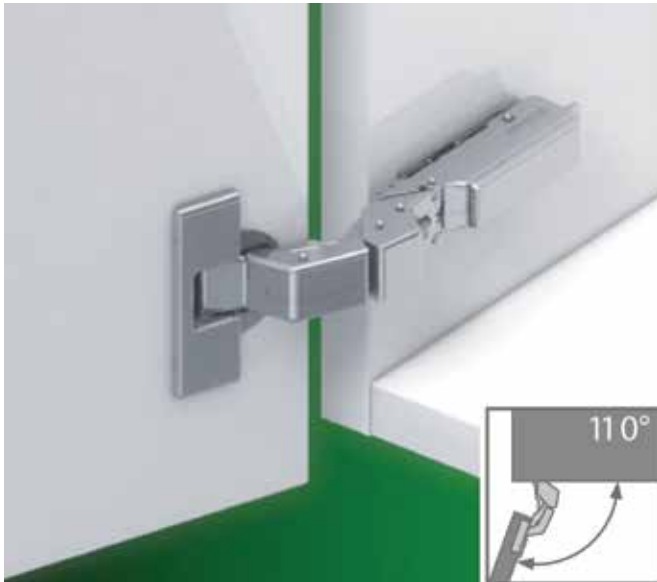
Der Mindestspalt ist der Spalt, der sich bei geschlossener Tür zwischen Korpusstirnseite und Tür ergibt, um ein kollisionsfreies Öffnen der Tür zu ermöglichen.

Mindestfuge für Türen mit angefasten Kanten (R = 1 mm) bei Werkseinstellung.

Empfohlene Türstärke: ab 24 mm

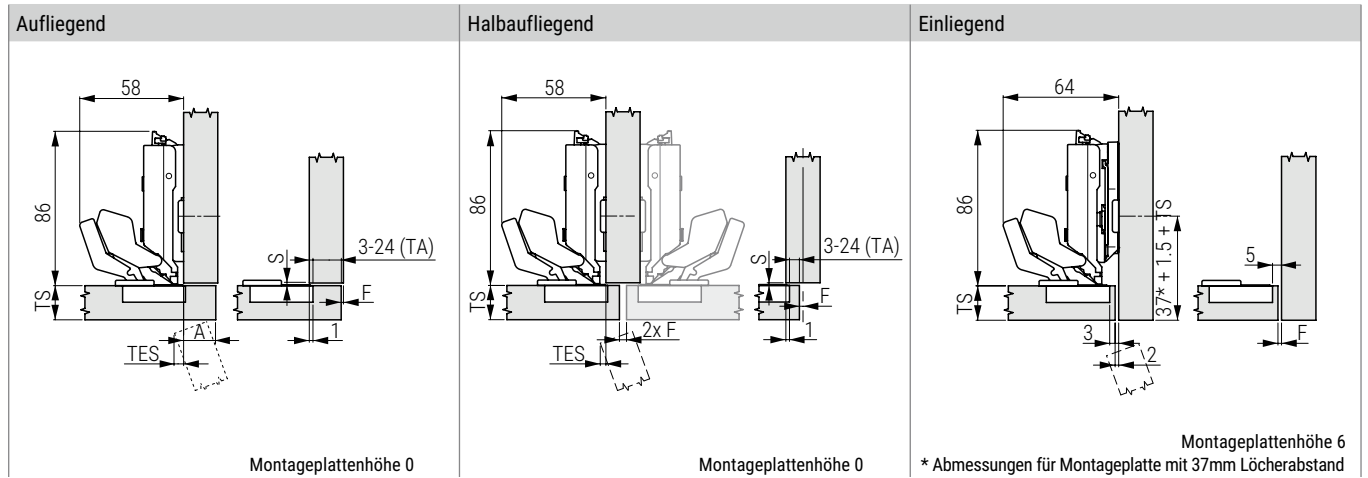
TIOMOS Scharnier für dünne Möbeltüren

Artikel-Nr.	Artikelbeschreibung	EP	MM	Pack
1070334	Scharnier Tiomos M9 110°, für dünne Materialien, aufliegend, mit Dämpfung	Stück	1	50
1070335	Scharnier Tiomos M9 110°, für dünne Materialien, aufliegend, ohne Dämpfung		1	50



- für Türstärke bis max. 28 mm geeignet
- Topf Ø 35 mm (Standard)
- Topftiefe 9 mm
- 3-D Einstellung mit entsprechender Montageplatte

TECHNISCHE ANLEITUNGEN FÜR MONTAGE UND EINBAU



MINDESTSPALT/MINDESTFUGE

Werte bei Montageplattenhöhe 0

Türstärke (TS)	Topfabstand (TA)		Türeinsprung (TES)		Türauflage (A)		Mindestfuge (F)/Mindestspalt (S)															
	F	S	F	S	F	S	F	S														
12-20	1	1.5	1	1.5	1	1.5	1	1.5	1	1.5	1	1.5	1	1.5	1	1.5	1	1.5	1	1.5		
22	1	1.5	1	1.5	1	1.5	1	1.5	1	1.5	1	1.5	1	1.5	1	1.5	1.5	1.5	1.7	1.5	4	1.5
24	1	1.5	1.2	1.5	1.3	1.5	1.5	1.5	1.7	1.5	2	1.5	2.4	1.3	3.3	1.5	8.3	1.5	7.7	1.5	6.9	1.5
26	2.2	1.5	2.4	1.5	2.7	1.5	3.1	1.5	3.6	1.5	4.7	1.5	12	1.5	11.8	1.5	10.9	1.5	9.9	1.5	8.9	1.5
28	3.9	1.5	4.3	1.5	5.1	1.5	6.3	1.5	16	1.5	16	1.5	15	1.5	14	1.5	13	1.5	12	1.5	11	1.5

Türstärke (TS)	Topfabstand (TA)		Türeinsprung (TES)		Türauflage (A)		Mindestfuge (F)/Mindestspalt (S)															
	F	S	F	S	F	S	F	S														
12-20	1	1.5	1	1.5	1	1.5	1	1.5	1	1.5	1	1.5	1	1.5	1	1.5	1	2	1	2	1	2
22	4	1.5	3.5	1.5	3	1.5	2.2	1.5	1.7	1.5	1.3	1.5	1	1.5	1	1.5	1	2	1	2	1	2
24	6	1.5	5.2	1.5	4.5	1.5	4	1.5	3.3	1.5	3	1.5	2.5	1.5	2.1	1.5	1.9	2	1.6	2	1.5	2
26	8	1.5	7.2	1.5	6.4	1.5	5.8	1.5	5.1	1.5	4.6	1.5	4.1	1.5	3.7	1.5	3.3	2	3	2	2.6	2
28	10	1.5	9.2	1.5	8.4	1.5	7.6	1.5	6.9	1.5	6.4	1.5	5.8	1.5	5.3	1.5	4.9	2	4.5	2	4.2	2

■ Werte mit Öffnungswinkelbegrenzer 90°

TIOMOS Scharnier für dicke Möbeltüren

Artikel-Nr.	Artikelbeschreibung	EP	MM	Pack
1078506	Scharnier Tiomos für dicke Möbeltüren, aufliegend, 95°, ohne Dämpfung	Stck.	1	50



- 95° Öffnungswinkel
- Optimale Fugenwerte bis 36 mm Türstärke
- Mit komfortabler Tiefenverstellung über Gewindeschnecke
- 3-dimensionale Verstellung mit entsprechender Montageplatte

In 3 Ausführungen verfügbar:

- Mit integrierter Dämpfung (3 Dämpfstufen einstellbar)
- Ohne integrierte Dämpfung
- Ohne Schließautomatik (ohne Feder)

TECHNISCHE ANLEITUNGEN FÜR MONTAGE UND EINBAU

Vollaufliegend	K0	Aufliegend	K3	Halbaufliegend	K9.5	Einliegend ¹	K19																																																																																																																
Montageplattenhöhe 2		Montageplattenhöhe 2		Montageplattenhöhe 2		Montageplattenhöhe 2																																																																																																																	
<table border="1"> <tr><th colspan="2">Topfabstand</th></tr> <tr><td>0</td><td>3 4 5 6 7</td></tr> <tr><td>22.0</td><td></td></tr> <tr><td>21.0</td><td></td></tr> <tr><td>20.0</td><td></td></tr> <tr><td>19.0</td><td>0</td></tr> <tr><td>18.5</td><td></td></tr> <tr><td>18.0</td><td>0</td></tr> <tr><td>17.5</td><td></td></tr> <tr><td>17.0</td><td>2 3</td></tr> <tr><td>16.5</td><td></td></tr> <tr><td>16.0</td><td>2 3</td></tr> <tr><td>15.5</td><td></td></tr> <tr><td>15.0</td><td>3</td></tr> <tr><td>14.5</td><td>3.5</td></tr> </table>		Topfabstand		0	3 4 5 6 7	22.0		21.0		20.0		19.0	0	18.5		18.0	0	17.5		17.0	2 3	16.5		16.0	2 3	15.5		15.0	3	14.5	3.5	<table border="1"> <tr><th colspan="2">Topfabstand</th></tr> <tr><td>3</td><td>3 4 5 6 7</td></tr> <tr><td>19.0</td><td></td></tr> <tr><td>18.0</td><td></td></tr> <tr><td>17.0</td><td>0</td></tr> <tr><td>16.5</td><td></td></tr> <tr><td>16.0</td><td>0</td></tr> <tr><td>15.5</td><td></td></tr> <tr><td>15.0</td><td>0</td></tr> <tr><td>14.5</td><td></td></tr> <tr><td>14.0</td><td>2 3</td></tr> <tr><td>13.5</td><td></td></tr> <tr><td>13.0</td><td>2 3</td></tr> <tr><td>12.5</td><td></td></tr> <tr><td>12.0</td><td>3</td></tr> <tr><td>11.5</td><td>3.5</td></tr> </table>		Topfabstand		3	3 4 5 6 7	19.0		18.0		17.0	0	16.5		16.0	0	15.5		15.0	0	14.5		14.0	2 3	13.5		13.0	2 3	12.5		12.0	3	11.5	3.5	<table border="1"> <tr><th colspan="2">Topfabstand</th></tr> <tr><td>9.5</td><td>3 4 5 6 7</td></tr> <tr><td>12.5</td><td></td></tr> <tr><td>11.5</td><td></td></tr> <tr><td>10.5</td><td></td></tr> <tr><td>10.0</td><td>0</td></tr> <tr><td>9.5</td><td></td></tr> <tr><td>9.0</td><td>0</td></tr> <tr><td>8.5</td><td>0</td></tr> <tr><td>8.0</td><td></td></tr> <tr><td>7.5</td><td>2 3</td></tr> <tr><td>7.0</td><td></td></tr> <tr><td>6.5</td><td>2 3</td></tr> <tr><td>6.0</td><td></td></tr> <tr><td>5.5</td><td>3</td></tr> <tr><td>5.0</td><td>3.5</td></tr> </table>		Topfabstand		9.5	3 4 5 6 7	12.5		11.5		10.5		10.0	0	9.5		9.0	0	8.5	0	8.0		7.5	2 3	7.0		6.5	2 3	6.0		5.5	3	5.0	3.5	<table border="1"> <tr><th colspan="2">Topfabstand</th></tr> <tr><td>19</td><td>3 4 5 6 7</td></tr> <tr><td>0.0</td><td></td></tr> <tr><td>0.5</td><td></td></tr> <tr><td>1.0</td><td>0</td></tr> <tr><td>1.5</td><td></td></tr> <tr><td>2.0</td><td>2 3</td></tr> <tr><td>3.0</td><td>2 3</td></tr> <tr><td>4.0</td><td>3</td></tr> </table>		Topfabstand		19	3 4 5 6 7	0.0		0.5		1.0	0	1.5		2.0	2 3	3.0	2 3	4.0	3
Topfabstand																																																																																																																							
0	3 4 5 6 7																																																																																																																						
22.0																																																																																																																							
21.0																																																																																																																							
20.0																																																																																																																							
19.0	0																																																																																																																						
18.5																																																																																																																							
18.0	0																																																																																																																						
17.5																																																																																																																							
17.0	2 3																																																																																																																						
16.5																																																																																																																							
16.0	2 3																																																																																																																						
15.5																																																																																																																							
15.0	3																																																																																																																						
14.5	3.5																																																																																																																						
Topfabstand																																																																																																																							
3	3 4 5 6 7																																																																																																																						
19.0																																																																																																																							
18.0																																																																																																																							
17.0	0																																																																																																																						
16.5																																																																																																																							
16.0	0																																																																																																																						
15.5																																																																																																																							
15.0	0																																																																																																																						
14.5																																																																																																																							
14.0	2 3																																																																																																																						
13.5																																																																																																																							
13.0	2 3																																																																																																																						
12.5																																																																																																																							
12.0	3																																																																																																																						
11.5	3.5																																																																																																																						
Topfabstand																																																																																																																							
9.5	3 4 5 6 7																																																																																																																						
12.5																																																																																																																							
11.5																																																																																																																							
10.5																																																																																																																							
10.0	0																																																																																																																						
9.5																																																																																																																							
9.0	0																																																																																																																						
8.5	0																																																																																																																						
8.0																																																																																																																							
7.5	2 3																																																																																																																						
7.0																																																																																																																							
6.5	2 3																																																																																																																						
6.0																																																																																																																							
5.5	3																																																																																																																						
5.0	3.5																																																																																																																						
Topfabstand																																																																																																																							
19	3 4 5 6 7																																																																																																																						
0.0																																																																																																																							
0.5																																																																																																																							
1.0	0																																																																																																																						
1.5																																																																																																																							
2.0	2 3																																																																																																																						
3.0	2 3																																																																																																																						
4.0	3																																																																																																																						
Türauflage		Türauflage		Türauflage		Türauflage																																																																																																																	
Montageplattenhöhe		Montageplattenhöhe		Montageplattenhöhe		Montageplattenhöhe																																																																																																																	

¹ Stellen Sie die Montageplatte nach der Türstärke + 1,5 mm

Mindestspalt

Türauflage	Topfabstand						
	3	4	5	6	7		
36.0	1.0	1.0	1.0	1.0	2.4		
30.0	1.0	1.0	1.0	1.0	1.8		
28.0	1.0	1.0	1.0	1.0	1.7		
26.0	1.0	1.0	1.0	1.2	1.5		
24.0	1.0	1.0	1.0	1.0	1.5		
22.0	1.0	1.0	1.0	1.0	1.5		
20.0	1.0	1.0	1.0	1.0	1.0		
18.0	1.0	1.0	1.0	1.0	1.0		
16.0	1.0	1.0	1.0	1.0	1.0		
Mindestspalt							

Mindestfuge

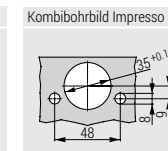
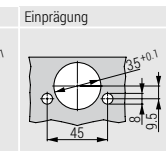
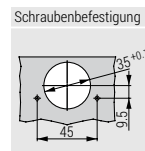
Türauflage	Topfabstand						
	3	4	5	6	7		
36.0	10.5	10.0	8.6	7.6	6.7		
30.0	4.0	3.0	2.5	2.4	1.9		
28.0	2.0	1.5	1.5	1.3	1.3		
26.0	1.0	1.0	1.0	1.0	1.0		
24.0	0.6	0.6	0.6	0.6	0.6		
22.0	0.5	0.5	0.5	0.5	0.5		
20.0	0.3	0.3	0.3	0.3	0.3		
18.0	0.2	0.2	0.2	0.2	0.2		
16.0	0.2	0.2	0.2	0.2	0.2		
Mindestspalt (F)							

Hinweise

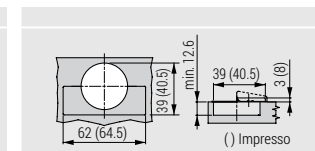
Der Mindestspalt ist der Spalt, der sich bei geschlossener Tür zwischen Korpusstirnseite und Tür ergibt, um ein kollisionsfreies Öffnen der Tür zu ermöglichen.

Mindestfuge für Türen mit angefasten Kanten (R = 1 mm) bei Werkseinstellung.

Bohrbilder 45/9.5

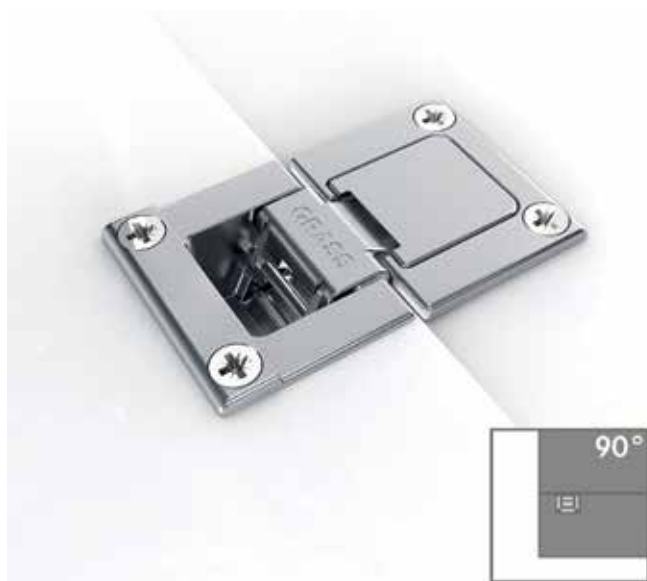


Abmessungen



TIOMOS Klappenscharnier

Artikel-Nr.	Artikelbeschreibung	EP	MM	Pack
1079671	Tiomos Klappenscharnier, vernickelt, bis 21 mm Stärke	Stck	1	250
1079675	Abdeckkappe für Tiomos Klappenscharnier, vernickelt	Stck	1	250



- modernes Design
- Öffnungswinkel 90°
- für Klappenstärken bis 21 mm
- schmales Fugenbild zwischen dem Korpus und der Tür
- große Korpusauflage bis 19 mm
- 12 mm Topftiefe
- 3-dimensionale Verstellung
- sehr gut geeignet zur Kombination mit den Kinvaro D Klappenhaltern

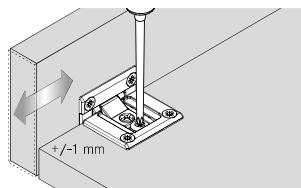


Abdeckkappe für Tiomos Klappenscharnier, vernickelt

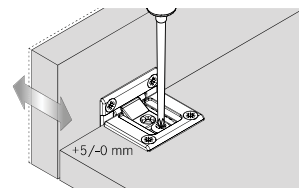
MONTAGE- UND EINBAUHINWEISE - alle Maße in mm

Auflegend, ohne Adapterplatte	Auflegend, mit Adapterplatte (1x)	Auflegend, mit Adapterplatte (2x)																																																																																																																																							
<table border="1"> <thead> <tr> <th colspan="2">Klappenstärke</th> <th></th> <th></th> <th></th> </tr> </thead> <tbody> <tr><td>14</td><td>1</td><td></td><td></td><td></td></tr> <tr><td>15</td><td>1</td><td></td><td></td><td></td></tr> <tr><td>16</td><td>1</td><td></td><td></td><td></td></tr> <tr><td>17</td><td>1</td><td></td><td></td><td></td></tr> <tr><td>18</td><td>1</td><td></td><td></td><td></td></tr> <tr><td>19</td><td>1</td><td></td><td></td><td></td></tr> <tr><td>20</td><td>1.5</td><td></td><td></td><td></td></tr> <tr><td>21</td><td>2.5</td><td></td><td></td><td></td></tr> </tbody> </table>	Klappenstärke					14	1				15	1				16	1				17	1				18	1				19	1				20	1.5				21	2.5				<table border="1"> <thead> <tr> <th colspan="2">Klappenstärke</th> <th></th> <th></th> <th></th> </tr> </thead> <tbody> <tr><td>14</td><td>1</td><td></td><td></td><td></td></tr> <tr><td>15</td><td>1</td><td></td><td></td><td></td></tr> <tr><td>16</td><td>1</td><td></td><td></td><td></td></tr> <tr><td>17</td><td>1</td><td></td><td></td><td></td></tr> <tr><td>18</td><td>1</td><td></td><td></td><td></td></tr> <tr><td>19</td><td>1</td><td></td><td></td><td></td></tr> <tr><td>20</td><td>1.5</td><td></td><td></td><td></td></tr> <tr><td>21</td><td>2.5</td><td></td><td></td><td></td></tr> </tbody> </table>	Klappenstärke					14	1				15	1				16	1				17	1				18	1				19	1				20	1.5				21	2.5				<table border="1"> <thead> <tr> <th colspan="2">Klappenstärke</th> <th></th> <th></th> <th></th> </tr> </thead> <tbody> <tr><td>14</td><td>1</td><td></td><td></td><td></td></tr> <tr><td>15</td><td>1</td><td></td><td></td><td></td></tr> <tr><td>16</td><td>1</td><td></td><td></td><td></td></tr> <tr><td>17</td><td>1</td><td></td><td></td><td></td></tr> <tr><td>18</td><td>1</td><td></td><td></td><td></td></tr> <tr><td>19</td><td>1</td><td></td><td></td><td></td></tr> <tr><td>20</td><td>1.5</td><td></td><td></td><td></td></tr> <tr><td>21</td><td>2.5</td><td></td><td></td><td></td></tr> </tbody> </table>	Klappenstärke					14	1				15	1				16	1				17	1				18	1				19	1				20	1.5				21	2.5			
Klappenstärke																																																																																																																																									
14	1																																																																																																																																								
15	1																																																																																																																																								
16	1																																																																																																																																								
17	1																																																																																																																																								
18	1																																																																																																																																								
19	1																																																																																																																																								
20	1.5																																																																																																																																								
21	2.5																																																																																																																																								
Klappenstärke																																																																																																																																									
14	1																																																																																																																																								
15	1																																																																																																																																								
16	1																																																																																																																																								
17	1																																																																																																																																								
18	1																																																																																																																																								
19	1																																																																																																																																								
20	1.5																																																																																																																																								
21	2.5																																																																																																																																								
Klappenstärke																																																																																																																																									
14	1																																																																																																																																								
15	1																																																																																																																																								
16	1																																																																																																																																								
17	1																																																																																																																																								
18	1																																																																																																																																								
19	1																																																																																																																																								
20	1.5																																																																																																																																								
21	2.5																																																																																																																																								

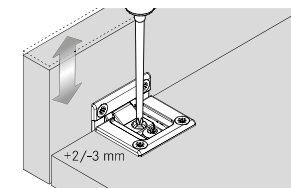
Seitenverstellung



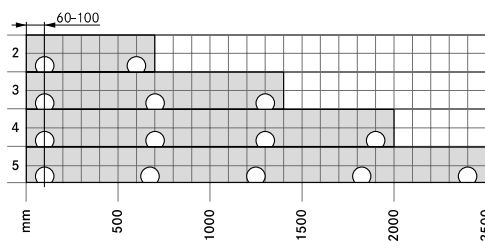
Tiefenverstellung



Höhenverstellung



Anzahl der Scharniere

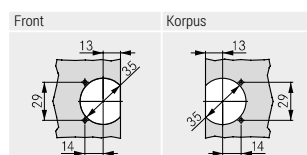


Hinweise

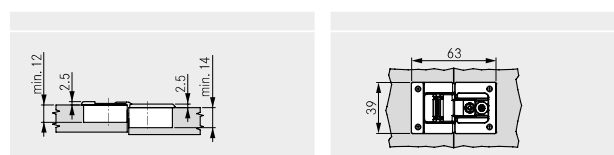
Befestigung der Klappen- und Bodenteile mit Spanplatten-Schrauben Ø 3.5 x 15 mm

(Schrauben werden nicht mitgeliefert). Scharniermaße und Fugenberechnung bei Werkseinstellung.

Bohrbilder



Topfabmessungen



TIOMOS Scharnier für schmale Alu-Profile

Artikel-Nr.	Artikelbeschreibung	EP	MM	Pack		
1078062	Scharnier Tiomos, aufliegend, 110°, für schmale Alu-Profile, ohne Dämpfer		1	25		
1078063	Scharnier Tiomos, 110°, halbaufhängend, für schmale Alu-Profile, ohne Dämpfer		1	25		
1078064	Scharnier Tiomos, 110°, einliegend, für schmale Alu-Profile, ohne Dämpfer		1	25		
1078155	Scharnier Tiomos, 110°, aufliegend, für schmale Alu-Profile, mit Dämpfer	Stck	1	25		
1078156	Scharnier Tiomos, 110°, halbaufhängend, für schmale Alu-Profile, mit Dämpfer		1	25		
1078157	Scharnier Tiomos, 110°, einliegend, für schmale Alu-Profile, mit Dämpfer		1	25		
1078246	Scharnier Tiomos, 110°, aufliegend, für schmale Alu-Profile, ohne Dämpfer, ohne Feder		1	25		



- 110° Öffnungswinkel
- Optimale Fugenwerte bei Aluminiumrahmen bis max. 36 mm Rahmenstärke und 22 mm Rahmenbreite
- Scharnier von außen nicht sichtbar
- Mit komfortabler Tiefenverstellung über Gewindeschnecke
- 3-dimensionale Verstellung mit entsprechender Montageplatte

In 3 Ausführungen verfügbar:

- Mit integrierter Dämpfung (3 Dämpfstufen einstellbar)
- Ohne integrierte Dämpfung
- Ohne Schließautomatik (ohne Feder)

TECHNISCHE ANLEITUNGEN FÜR MONTAGE UND EINBAU

Aufliegend	K3	Halbaufhängend	K9.5	Einliegend ¹	K19																																																																																																			
<p>Montageplattenhöhe 2</p> <table border="1"> <thead> <tr> <th colspan="2">3</th> <th colspan="4">Topfabstand</th> </tr> </thead> <tbody> <tr> <td rowspan="4">Türauflage</td> <td>16.0</td> <td>0</td> <td></td> <td></td> <td></td> </tr> <tr> <td>14.0</td> <td>2</td> <td></td> <td></td> <td></td> </tr> <tr> <td>13.0</td> <td>3</td> <td></td> <td></td> <td></td> </tr> <tr> <td>12.5</td> <td>3.5</td> <td></td> <td></td> <td></td> </tr> <tr> <td colspan="6">Montageplattenhöhe</td> </tr> </tbody> </table>		3		Topfabstand				Türauflage	16.0	0				14.0	2				13.0	3				12.5	3.5				Montageplattenhöhe						<p>Montageplattenhöhe 2</p> <table border="1"> <thead> <tr> <th colspan="2">9.5</th> <th colspan="4">Topfabstand</th> </tr> </thead> <tbody> <tr> <td rowspan="4">Türauflage</td> <td>9.5</td> <td>0</td> <td></td> <td></td> <td></td> </tr> <tr> <td>7.5</td> <td>2</td> <td></td> <td></td> <td></td> </tr> <tr> <td>6.5</td> <td>3</td> <td></td> <td></td> <td></td> </tr> <tr> <td>6.0</td> <td>3.5</td> <td></td> <td></td> <td></td> </tr> <tr> <td colspan="6">Montageplattenhöhe</td> </tr> </tbody> </table>		9.5		Topfabstand				Türauflage	9.5	0				7.5	2				6.5	3				6.0	3.5				Montageplattenhöhe						<p>Montageplattenhöhe 2</p> <p>¹ Stellen Sie die Montageplatte nach der Türstärke + 1,5 mm</p> <table border="1"> <thead> <tr> <th colspan="2">19</th> <th colspan="4">Topfabstand</th> </tr> </thead> <tbody> <tr> <td rowspan="4">Türauflage</td> <td>0.0</td> <td>0</td> <td></td> <td></td> <td></td> </tr> <tr> <td>2.0</td> <td>2</td> <td></td> <td></td> <td></td> </tr> <tr> <td>3.0</td> <td>3</td> <td></td> <td></td> <td></td> </tr> <tr> <td>3.5</td> <td>3.5</td> <td></td> <td></td> <td></td> </tr> <tr> <td colspan="6">Montageplattenhöhe</td> </tr> </tbody> </table>		19		Topfabstand				Türauflage	0.0	0				2.0	2				3.0	3				3.5	3.5				Montageplattenhöhe					
3		Topfabstand																																																																																																						
Türauflage	16.0	0																																																																																																						
	14.0	2																																																																																																						
	13.0	3																																																																																																						
	12.5	3.5																																																																																																						
Montageplattenhöhe																																																																																																								
9.5		Topfabstand																																																																																																						
Türauflage	9.5	0																																																																																																						
	7.5	2																																																																																																						
	6.5	3																																																																																																						
	6.0	3.5																																																																																																						
Montageplattenhöhe																																																																																																								
19		Topfabstand																																																																																																						
Türauflage	0.0	0																																																																																																						
	2.0	2																																																																																																						
	3.0	3																																																																																																						
	3.5	3.5																																																																																																						
Montageplattenhöhe																																																																																																								

Mindestfuge

	Rahmenbreite				
	18	19	20	21	22
24.0	2.4	2.1	2.1	2.1	2.0
22.0	1.6	1.6	1.6	1.5	1.5
21.0	1.4	1.3	1.3	1.3	1.3
20.0	1.1	1.1	1.1	1.1	1.1
19.0	0.9	0.9	0.9	0.9	0.9
18.0	0.7	0.7	0.7	0.7	0.7
17.0	0.6	0.6	0.6	0.6	0.6
16.0	0.6	0.6	0.6	0.6	0.6
Mindestfuge (F)					

TIOMOS Scharnier für abgechrägte Korpusse

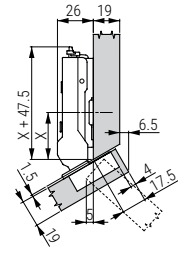
Artikel-Nr.	Artikelbeschreibung	EP	MM	Pack
1078467	Scharnier Tiomos +30°, 110°, ohne Dämpfung, aufliegend	Stück	1	25
1078529	Scharnier Tiomos +30°, 110°, mit Dämpfung, aufliegend		1	25



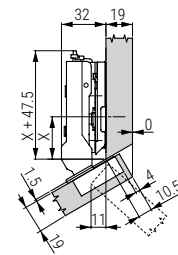
- Für 30° abgechrägte Korpusse
- 110° Öffnungswinkel
- Mit komfortabler Tiefenverstellung über Gewindeschnecke
- 3-dimensionale Verstellung mit entsprechender Montageplatte
- Minimale Fugenwerte

TECHNISCHE ANLEITUNGEN FÜR MONTAGE UND EINBAU

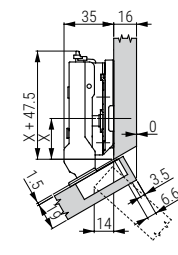
Aufliegend¹



Montageplattenhöhe 0

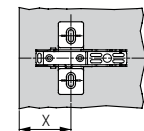


Montageplattenhöhe 6



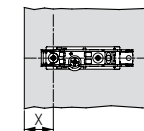
Montageplattenhöhe 9

Türauflage	Topfabstand				
	3	4	5	6	7
20.5					0
19.5				0	
18.5			0		2
17.5		0		2	3
16.5	0				3.5
16.0			2	3	
15.5				3.5	
15.0		2	3		
14.5			3.5		
14.0	2	3			
13.5		3.5			
13.0	3				
12.5	3.5			6	
11.5			6		
10.5		6			
	Montageplattenhöhe				



Kreuzmontageplatten mit dem Einbauabstand von 37 mm

X	Montageplattenhöhe				
	0	2	3	3.5	6
X	34.0	33.0	32.0	32.0	30.5
	Position der Kreuzmontageplatte (X)				



Lineare Montageplatte

X	Montageplattenhöhe			
	0	2	3	3.5
X	17.0	16.0	15.0	15.0
	Position der linearen Montageplatte (X)			

Mindestspalt

Türauflage	Topfabstand				
	3	4	5	6	7
24.0	1.0	1.0	1.0	1.2	2.1
22.0	1.0	1.0	1.0	1.0	1.5
21.0	1.0	1.0	1.0	1.0	1.2
20.0	1.0	1.0	1.0	1.0	1.0
19.0	1.0	1.0	1.0	1.0	1.0
18.0	1.0	1.0	1.0	1.0	1.0
17.0	1.0	1.0	1.0	1.0	1.0
16.0	1.0	1.0	1.0	1.0	1.0
	Mindestspalt				

Mindestfuge

Türauflage	Topfabstand				
	3	4	5	6	7
24.0	2.4	2.1	2.1	2.1	2.0
22.0	1.6	1.6	1.6	1.5	1.5
21.0	1.4	1.3	1.3	1.3	1.3
20.0	1.1	1.1	1.1	1.1	1.1
19.0	0.9	0.9	0.9	0.9	0.9
18.0	0.7	0.7	0.7	0.7	0.7
17.0	0.6	0.6	0.6	0.6	0.6
16.0	0.6	0.6	0.6	0.6	0.6
	Mindestfuge (F)				

Hinweise

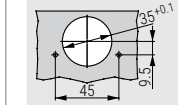
Der Mindestspalt ist der Spalt, der sich bei geschlossener Tür zwischen Korpusstirnseite und Tür ergibt, um ein kollisionsfreies Öffnen der Tür zu ermöglichen.

Mindestfuge für Türen mit angefasten Kanten (R = 1 mm) bei Werkseinstellung.

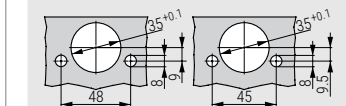
Empfohlene Türstärke: ab 24 mm

Bohrbilder 45/9.5

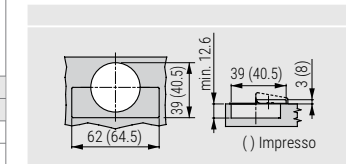
Schraubenbefestigung



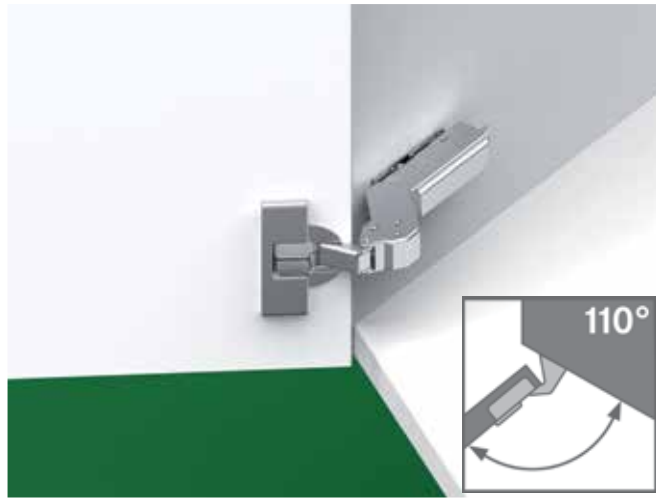
Kombibohrbild Impresso



Abmessungen



Artikel-Nr.	Artikelbeschreibung	EP	MM	Pack
1078468	Scharnier Tiomos +30°, 110°, ohne Dämpfung, einliegend	Stck	1	25
1078530	Scharnier Tiomos +30°, 110°, mit Dämpfung, einliegend		1	25



- Für 30° abgeschrägte Korpusse
- 110° Öffnungswinkel
- Mit komfortabler Tiefenverstellung über Gewindeschnecke
- 3-dimensionale Verstellung mit entsprechender Montageplatte
- Minimale Fugenwerte

TECHNISCHE ANLEITUNGEN FÜR MONTAGE UND EINBAU

Einliegend

Montageplattenhöhe 9

Türstärke	Topfabstand					
	3	4	5	6	7	
22	9.5			12		
21	9					
20					12	
19	8	9	9.5			
18		8	9			
17				9.5		
16			8		9.5	
15	6				9	

Montageplattenhöhe

Kreuzmontageplatte mit festem Einbauabstand von 37 mm

Türstärke	Topfabstand					
	3	4	5	6	7	
22	63.5			61.5		
21	62.5					
20		61.5			60.0	
19		61.0	60.0			
18		59.0	59.0			
17				58.0		
16			57.5		56.5	
15	57.5				55.5	

Position der Kreuzmontageplatte (X)

Mindestfuge

Türstärke	Topfabstand					
	3	4	5	6	7	
24.0	2.4	2.1	2.1	2.1	2.0	
22.0	1.6	1.6	1.6	1.5	1.5	
21.0	1.4	1.3	1.3	1.3	1.3	
20.0	1.1	1.1	1.1	1.1	1.1	
19.0	0.9	0.9	0.9	0.9	0.9	
18.0	0.7	0.7	0.7	0.7	0.7	
17.0	0.6	0.6	0.6	0.6	0.6	
16.0	0.6	0.6	0.6	0.6	0.6	
15.0	0.6	0.6	0.6	0.6	0.6	

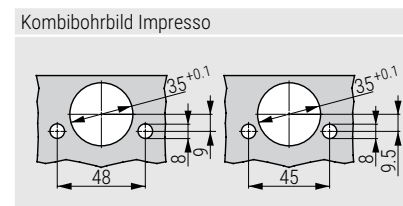
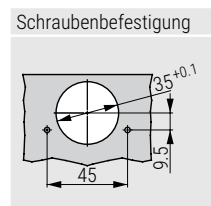
Mindestfuge (F)

Hinweise

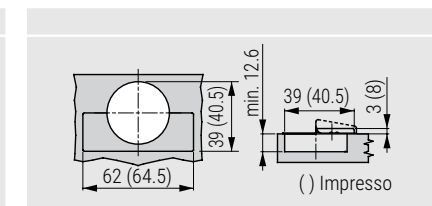
Mindestfuge für Türen mit angefasten Kanten (R = 1 mm) bei Werkseinstellung.

Empfohlene Türstärke: ab 24 mm

Bohrbilder 45/9.5



Abmessungen

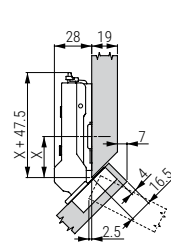


Artikel-Nr.	Artikelbeschreibung	EP	MM	Pack
1078471	Scharnier Tiomos +45°, 110°, ohne Dämpfung, aufliegend	Stck	1	25
1078533	Scharnier Tiomos +45°, 110°, mit Dämpfung, aufliegend		1	25

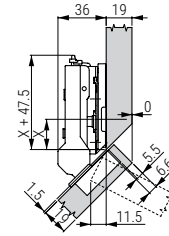


- Für 45° abgeschrägte Korpusse
- 110° Öffnungswinkel
- Mit komfortabler Tiefenverstellung über Gewindeschnecke
- 3-dimensionale Verstellung mit entsprechender Montageplatte
- Minimale Fugenwerte

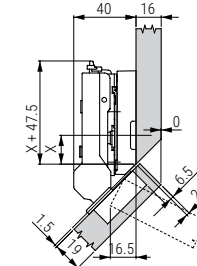
TECHNISCHE ANLEITUNGEN FÜR MONTAGE UND EINBAU

 Auflegend¹


Montageplattenhöhe 0

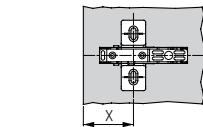


Montageplattenhöhe 8

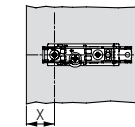


Montageplattenhöhe 12

Türauflage	Topfabstand					Montageplattenhöhe
	3	4	5	6	7	
19.5					0	
19.0						
18.5				0		
18.0						
17.5			0			
17.0						
16.5		0			2	
16.0						
15.5	0			2		
15.0					3	
14.5			2		3.5	
14.0				3		
13.5		2		3.5		
13.0			3			
12.5	2		3.5			
12.0		3				
11.0	3				6	
10.0				6		



Kreuzmontageplatte mit festem Einbauabstand von 37 mm



Lineare Montageplatte

X	Montageplattenhöhe				
	0	2	3	3.5	6
	30.5	28.5	27.5	27.0	24.5

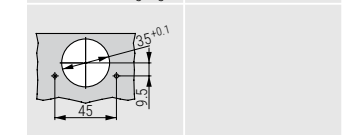
Position der Kreuzmontageplatte (X)

X	Montageplattenhöhe				
	0	2	3	3.5	6
	13.5	11.5	10.5	10.0	

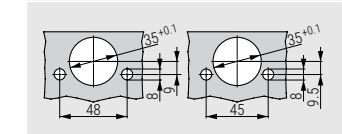
Position der linearen Montageplatte (X)

Bohrbilder 45/9.5

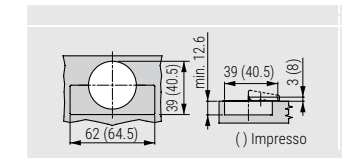
Schraubenbefestigung



Kombibohrbild Impresso



Abmessungen



Mindestspalt

Türstärke	Topfabstand					Mindestspalt
	3	4	5	6	7	
24.0	1.0	1.0	1.0	1.2	2.1	
22.0	1.0	1.0	1.0	1.0	1.5	
21.0	1.0	1.0	1.0	1.0	1.2	
20.0	1.0	1.0	1.0	1.0	1.0	
19.0	1.0	1.0	1.0	1.0	1.0	
18.0	1.0	1.0	1.0	1.0	1.0	
17.0	1.0	1.0	1.0	1.0	1.0	
16.0	1.0	1.0	1.0	1.0	1.0	

Mindestfuge

Türstärke	Topfabstand					Mindestfuge (F)
	3	4	5	6	7	
24.0	2.4	2.1	2.1	2.1	2.0	
22.0	1.6	1.6	1.6	1.5	1.5	
21.0	1.4	1.3	1.3	1.3	1.3	
20.0	1.1	1.1	1.1	1.1	1.1	
19.0	0.9	0.9	0.9	0.9	0.9	
18.0	0.7	0.7	0.7	0.7	0.7	
17.0	0.6	0.6	0.6	0.6	0.6	
16.0	0.6	0.6	0.6	0.6	0.6	

Hinweise

Der Mindestspalt ist der Spalt, der sich bei geschlossener Tür zwischen Korpusstirnseite und Tür ergibt, um ein kollisionsfreies Öffnen der Tür zu ermöglichen.

Mindestfuge für Türen mit angefassten Kanten (R = 1 mm) bei Werkseinstellung.

Bei der Türstärke ab 24 mm ist ein Probeanschlag notwendig.

Artikel-Nr.	Artikelbeschreibung	EP	MM	Pack
1078472	Scharnier Tiomos +45°, 110°, ohne Dämpfung, einliegend	Stück	1	25
1078534	Scharnier Tiomos +45°, 110°, mit Dämpfung, einliegend		1	25



- Für 45° abgeschrägte Korpusse
- 110° Öffnungswinkel
- Mit komfortabler Tiefenverstellung über Gewindeschnecke
- 3-dimensionale Verstellung mit entsprechender Montageplatte
- Minimale Fugenwerte

TECHNISCHE ANLEITUNGEN FÜR MONTAGE UND EINBAU

Einliegend

Montageplattenhöhe 14

Kreuzmontageplatte mit festem Einbauabstand von 37 mm

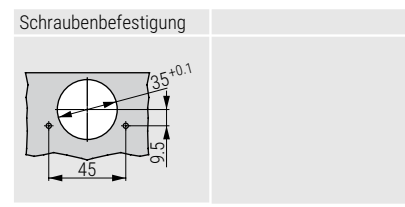
Türstärke	Topfabstand					
	3	4	5	6	7	
22		15.5				
21	14		15			
20			14	15	15.5	
19	12			15	15	
18		12			14	
17			12			
16				12		
15	9				12	

Montageplattenhöhe

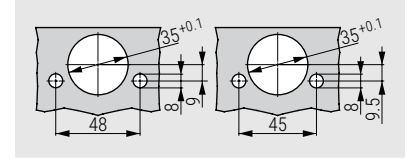
Türstärke	Topfabstand					
	3	4	5	6	7	
22		53.0				
21	53.0		51.5			
20			51.0	50.5	50.0	
19	52.0			50.0	49.0	
18		50.5			48.5	
17			49.0			
16				47.5		
15	49.0				46.0	

Position der Kreuzmontageplatte (X)

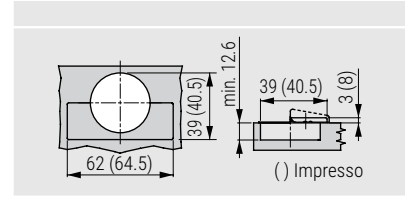
Bohrbilder 45/9.5



Kombibohrbild Impresso



Abmessungen



Mindestfuge

Türstärke	Topfabstand					
	3	4	5	6	7	
24.0	2.4	2.1	2.1	2.1	2.0	
22.0	1.6	1.6	1.6	1.5	1.5	
21.0	1.4	1.3	1.3	1.3	1.3	
20.0	1.1	1.1	1.1	1.1	1.1	
19.0	0.9	0.9	0.9	0.9	0.9	
18.0	0.7	0.7	0.7	0.7	0.7	
17.0	0.6	0.6	0.6	0.6	0.6	
16.0	0.6	0.6	0.6	0.6	0.6	

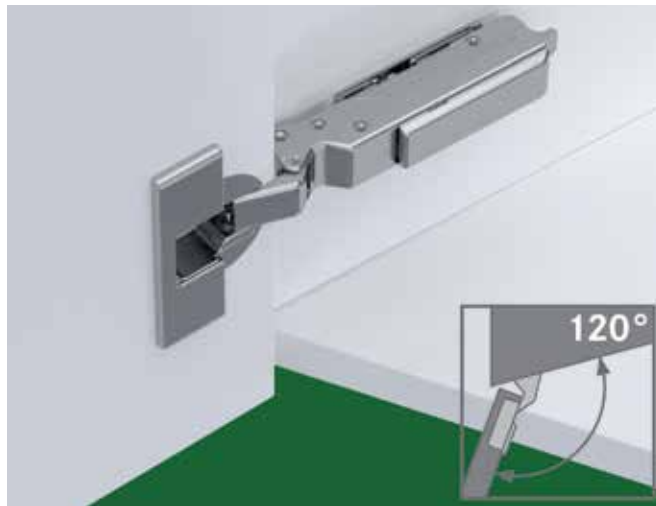
Mindestfuge (F)

Hinweise

Mindestfuge für Türen mit angefasten Kanten (R = 1 mm) bei Werkseinstellung.

Bei der Türstärke ab 24 mm ist ein Probeanschlag notwendig.

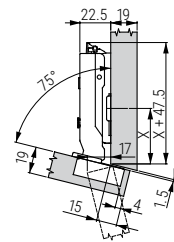
Artikel-Nr.	Artikelbeschreibung	EP	MM	Pack
1078493	Scharnier Tiomos -15°, 120°, ohne Dämpfung, aufliegend	Stck	1	25
1078555	Scharnier Tiomos -15°, 120°, mit Dämpfung, aufliegend		1	25



- Für -15° abgeschrägte Korpusse
- 120° Öffnungswinkel
- Mit komfortabler Tiefenverstellung über Gewindeschnecke
- 3-dimensionale Verstellung mit entsprechender Montageplatte
- Minimale Fugenwerte

TECHNISCHE ANLEITUNGEN FÜR MONTAGE UND EINBAU

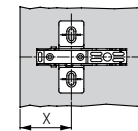
Aufliegend¹



Montageplattenhöhe 0

Türstärke	Topfabstand				
	3	4	5	6	7
18.0					0
17.0				0	
16.0			0		
15.0		0			
14.5				2	3
14.0	0				3.5
13.5			2	3	
13.0				3.5	
12.5		2	3		
12.0			3.5		
11.5		3			6
11.0		3.5			
10.5	3				6
10.0	3.5				
9.5			6		
8.5		6			

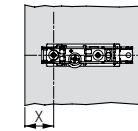
Montageplattenhöhe



Kreuzmontageplatte mit festem Einbauabstand von 37 mm

X	Montageplattenhöhe				
	0	2	3	3.5	6
X	40	40.5	40.5	41	41.5

Position der Kreuzmontageplatte (X)



Lineare Montageplatte

X	Montageplattenhöhe			
	0	2	3	3.5
X	23	23.5	23.5	24

Position der linearen Montageplatte (X)

Mindestspalt

Türstärke	Topfabstand				
	3	4	5	6	7
24.0	6.4	5.4	4.4	3.4	2.4
22.0	3.0	2.0	1.5	1.5	1.5
21.0	1.4	1.3	1.3	1.3	1.3
20.0	1.1	1.1	1.1	1.1	1.1
19.0	0.9	0.9	0.9	0.9	0.9
18.0	0.7	0.7	0.7	0.7	0.7
17.0	1.0	1.0	1.0	1.0	1.5
16.0	1.0	1.0	1.0	1.0	1.0

Mindestfuge (F)

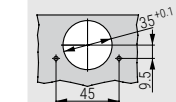
Hinweise

Mindestfuge für Türen mit angefasten Kanten (R = 1 mm) bei Werkseinstellung.

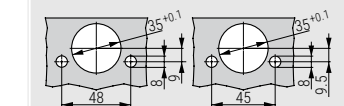
Wir empfehlen einen Probeanschlag.

Bohrbilder 45/9.5

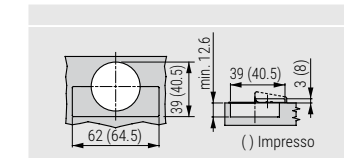
Schraubenbefestigung



Kombibohrbild Impresso



Abmessungen



Artikel-Nr.	Artikelbeschreibung	EP	MM	Pack
1078494	Scharnier Tiomos -30°, 120°, ohne Dämpfung, aufliegend	Stck	1	25
1078556	Scharnier Tiomos -30°, 120°, mit Dämpfung, aufliegend		1	25



- Für -30° abgeschrägte Korpusse
- 120° Öffnungswinkel
- Mit komfortabler Tiefenverstellung über Gewindeschnecke
- 3-dimensionale Verstellung mit entsprechender Montageplatte
- Minimale Fugenwerte

TECHNISCHE ANLEITUNGEN FÜR MONTAGE UND EINBAU

Aufliegend¹

Montageplattenhöhe 0

Türauflage	Topfabstand				
	3	4	5	6	7
19.0					0
18.0				0	
17.0			0		
16.5					2
16.0		0			
15.5				2	
15.0	0				3
14.5			2		3.5
14.0				3	
13.5		2		3.5	
13.0				3	
12.5		2		3.5	
12.0			3		6
11.5			3.5		
11.0		3			6
10.5		3.5			
10.0				6	
9.0			6		
8.0		6			
	Montageplattenhöhe				

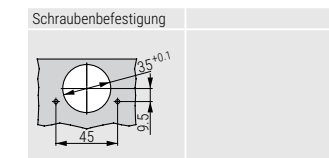
Kreuzmontageplatte mit festem Einbaubstand von 37 mm

X	Montageplattenhöhe				
	0	2	3	3.5	6
X	53.5	55	55.5	55.5	57
	Position der Kreuzmontageplatte (X)				

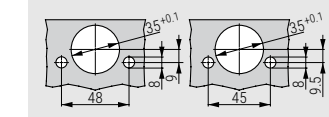
Lineare Montageplatte

X	Montageplattenhöhe			
	0	2	3	3.5
X	36.5	38	38.5	38.5
	Position der linearen Montageplatte (X)			

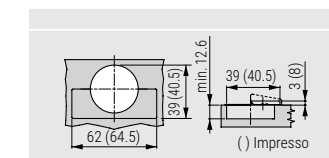
Bohrbilder 45/9.5



Kombibohrbild Impresso



Abmessungen



Mindestspalt

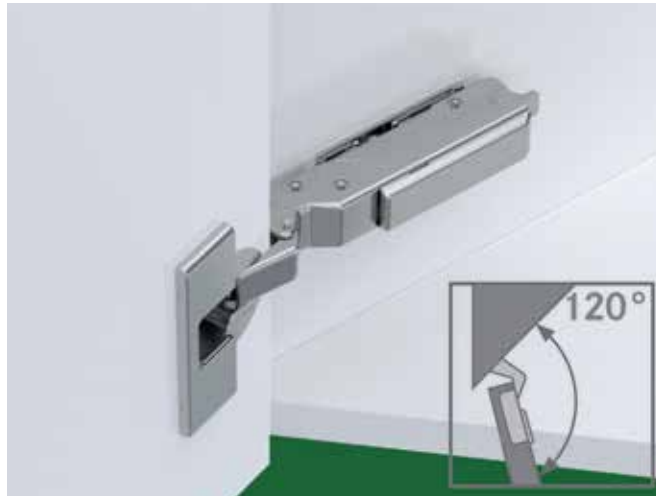
Türstärke	Topfabstand				
	3	4	5	6	7
24.0	6.4	5.4	4.4	3.4	2.4
22.0	3.0	2.0	1.5	1.5	1.5
21.0	1.4	1.3	1.3	1.3	1.3
20.0	1.1	1.1	1.1	1.1	1.1
19.0	0.9	0.9	0.9	0.9	0.9
18.0	0.7	0.7	0.7	0.7	0.7
17.0	1.0	1.0	1.0	1.0	1.5
16.0	1.0	1.0	1.0	1.0	1.0
	Mindestfuge (F)				

Hinweise

Mindestfuge für Türen mit angefassten Kanten (R = 1 mm) bei Werkseinstellung.

Wir empfehlen einen Probeanschlag

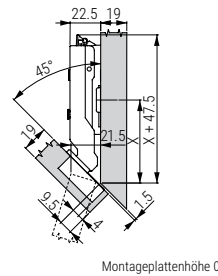
Artikel-Nr.	Artikelbeschreibung	EP	MM	Pack
1078495	Scharnier Tiomos -45°, 120°, ohne Dämpfung, aufliegend	Stck	1	25
1078557	Scharnier Tiomos -45°, 120°, mit Dämpfung, aufliegend		1	25



- Für -45° abgechrägte Korpusse
- 120° Öffnungswinkel
- Mit komfortabler Tiefenverstellung über Gewindeschnecke
- 3-dimensionale Verstellung mit entsprechender Montageplatte
- Minimale Fugenwerte

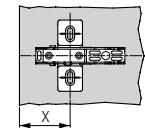
TECHNISCHE ANLEITUNGEN FÜR MONTAGE UND EINBAU

Aufliegend¹



Türauflage	Topfabstand				
	3	4	5	6	7
12.0					0
11.5			0		
10.5			0		
9.5		0			2
8.5	0			2	
8.0					3
7.5			2		3.5
7.0				3	
6.5		2		3.5	
6.0			3		
5.5	2		3.5		
5.0		3			
4.5		3.5			
4.0	3				6
3.5	3.5				
3.0				6	
2.0			6		
1.0		6			
0.0	6				

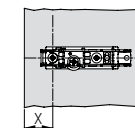
Montageplattenhöhe



Kreuzmontageplatte mit festem Einbauabstand von 37 mm

	Montageplattenhöhe				
	0	2	3	3.5	6
X	60.5	62.5	63.5	64	66.5

Position der Kreuzmontageplatte (X)



Lineare Montageplatte

	Montageplattenhöhe				
	0	2	3	3.5	
X	43.5	45.5	46.5	47	

Position der linearen Montageplatte (X)

Mindestspalt

Türstärke	Topfabstand				
	3	4	5	6	7
24.0	6.4	5.4	4.4	3.4	2.4
22.0	3.0	2.0	1.5	1.5	1.5
21.0	1.4	1.3	1.3	1.3	1.3
20.0	1.1	1.1	1.1	1.1	1.1
19.0	0.9	0.9	0.9	0.9	0.9
18.0	0.7	0.7	0.7	0.7	0.7
17.0	1.0	1.0	1.0	1.0	1.5
16.0	1.0	1.0	1.0	1.0	1.0

Mindestfuge (F)

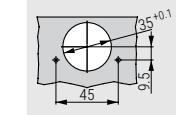
Hinweise

Mindestfuge für Türen mit angefasten Kanten (R = 1 mm) bei Werkseinstellung.

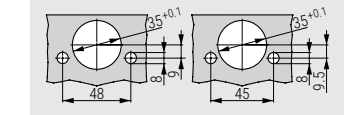
Wir empfehlen einen Probeanschlag

Bohrbilder 45/9.5

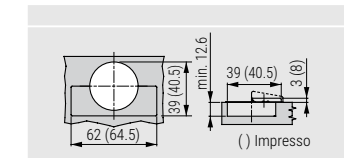
Schraubenbefestigung



Kombibohrbild Impresso



Abmessungen



TIOMOS Scharnier ohne Feder

Artikel-Nr.	Artikelbeschreibung	EP	MM	Pack
1078580	Scharnier Tiomos 110°, aufliegend, ohne Feder	Stck	1	150
1070360	Tiomos Scharnier mit der Kontrafeder (Tipmatic), linear, 110°			25



- 110° Öffnungswinkel
- Mit komfortabler Tiefenverstellung über Gewindeschnecke
- 3-dimensionale Verstellung mit entsprechender Montageplatte

TECHNISCHE ANLEITUNGEN FÜR MONTAGE UND EINBAU

Vollaufliegend K0

Montageplattenhöhe 2

Türstärke	Topfabstand						
	3	4	5	6	7		
22.0						0	
21.0					0		
20.0			0		2		
19.0		0		2	3		
18.5						3.5	
18.0	0		2	3			
17.5						3.5	
17.0		2	3				
16.5						3.5	
16.0	2	3					
15.5			3.5				
15.0	3						
14.5	3.5						

Aufliegend K3

Montageplattenhöhe 2

Türstärke	Topfabstand						
	3	4	5	6	7		
19.0						0	
18.0					0		
17.0				0	2		
16.5						3	
16.0		0		2	3		
15.5						3.5	
15.0	0		2	3			
14.5						3.5	
14.0	2	3					
13.5						3.5	
13.0	2	3					
12.5			3.5				
12.0	3						
11.5	3.5						

Halbaufliegend K9.5

Montageplattenhöhe 2

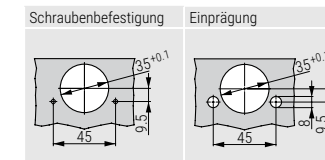
Türstärke	Topfabstand						
	3	4	5	6	7		
12.5						0	
11.5					0		
10.5				0	2		
10.0						3	
9.5		0		2	3		
9.0						3.5	
8.5	0		2	3			
8.0						3.5	
7.5		2	3				
7.0						3.5	
6.5	2	3					
6.0			3.5				
5.5	3						
5.0	3.5						

Einliegend¹ K19

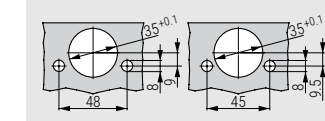
Montageplattenhöhe 2
¹ Stellen Sie die Montageplatte nach der Türstärke + 1,5 mm

Türstärke	Topfabstand						
	3	4	5	6	7		
0.0		0			2	3	
0.5							3.5
1.0	0			2	3		
1.5							3.5
2.0			2	3			
3.0	2	3					
4.0	3						

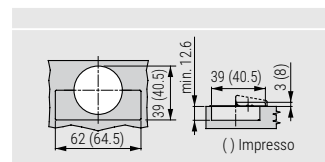
Bohrbilder 45/9.5



Kombibohrbild Impresso



Abmessungen



Mindestspalt

Türstärke	Topfabstand				
	3	4	5	6	7
24.0	1.0	1.0	1.0	1.2 ²	2.1 ²
22.0	1.0	1.0	1.0	1.0	1.5 ²
21.0	1.0	1.0	1.0	1.0	1.2 ²
20.0	1.0	1.0	1.0	1.0	1.0
19.0	1.0	1.0	1.0	1.0	1.0
18.0	1.0	1.0	1.0	1.0	1.0
17.0	1.0	1.0	1.0	1.0	1.0
16.0	1.0	1.0	1.0	1.0	1.0

² 1.0 beim Öffnungswinkel von 85°

Mindestfuge

Türstärke	Topfabstand				
	3	4	5	6	7
24.0	2.4	2.1	2.1	2.1	2.0
22.0	1.6	1.6	1.6	1.5	1.5
21.0	1.4	1.3	1.3	1.3	1.3
20.0	1.1	1.1	1.1	1.1	1.1
19.0	0.9	0.9	0.9	0.9	0.9
18.0	0.7	0.7	0.7	0.7	0.7
17.0	0.6	0.6	0.6	0.6	0.6
16.0	0.6	0.6	0.6	0.6	0.6

Öffnungswinkel 85°

Türstärke	Topfabstand				
	3	4	5	6	7
36.0	11.1	10.3	9.7	9.1	8.5
30.0	5.4	4.8	4.4	4.3	4.2
28.0	3.7	3.6	3.5	3.4	3.3
26.0	2.9	2.8	2.8	2.7	2.6
24.0	2.2	2.1	2.1	2.1	2.0
22.0	1.6	1.6	1.6	1.5	1.5
21.0	1.4	1.3	1.3	1.3	1.3
20.0	1.1	1.1	1.1	1.1	1.1
19.0	0.9	0.9	0.9	0.9	0.9
18.0	0.7	0.7	0.7	0.7	0.7
16.0	0.6	0.6	0.6	0.6	0.6

³ Reduzierung des Öffnungswinkels bis 85°

Hinweise

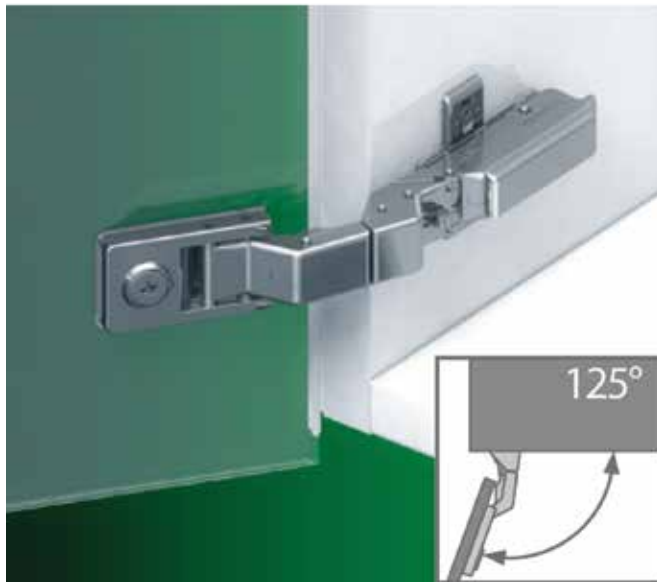
Der Mindestspalt ist der Spalt, der sich bei geschlossener Tür zwischen Korpusstirnseite und Tür ergibt, um ein kollisionsfreies Öffnen der Tür zu ermöglichen.

Mindestfuge für Türen mit angefasten Kanten (R = 1 mm) bei Werkseinstellung.

Empfohlene Türstärke: ab 24 mm

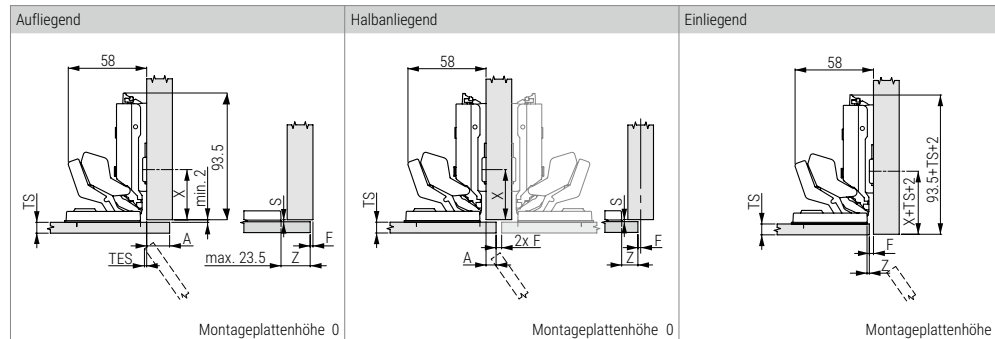
TIOMOS MIRRO

Artikel-Nr.	Artikelbeschreibung	EP	MM	Pack
1070325	TIOMOS Mirro Spiegel-/ Glasscharnier 125°, für Spiegel und Glas, aufliegend, mit Dämpfung	Stck	1	50
1070326	TIOMOS Mirro Spiegel-/ Glasscharnier 125°, für Spiegel und Glas, aufliegend, ohne Dämpfung		1	50
1075868	Zamak-Adapter für Mirro Spiegel-/ Glasscharniere		1	50



- 125° Öffnungswinkel
- Verbindung des Scharniers mit dem Adapter über Exzenter
- Befestigung ans Glas/an den Spiegel mithilfe Zamak-Adapters eines Zamak-Adapters
- Schnelle Endmontage ohne Glasbohrung
- 3-dimensionale Verstellung mit entsprechender Montageplatte
- Auflage bis 19 mm

TECHNISCHE ANLEITUNGEN FÜR MONTAGE UND EINBAU

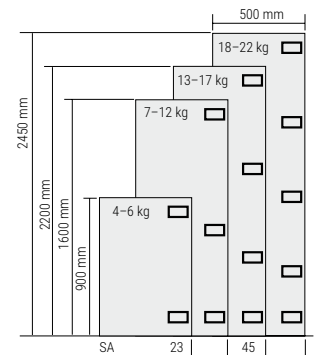


MINDESTSPALT/MINDESTFUGE

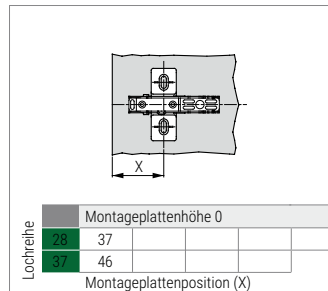
	1.5	2.5	10.5	12.5	14.5	16.5	18.5	19.5	21.5	23.5
Anschraubmaß (Z)	1.5	2.5	10.5	12.5	14.5	16.5	18.5	19.5	21.5	23.5
Türeinsprung (TES)	0	0	0	0	0	0	0	0.5	1.5	3
Türauflage (A)	-3	-2	6	8	10	12	14	15	17	19
min. Fuge (F)/Spalt (S)	F S	F S	F S	F S	F S	F S	F S	F S	F S	F S
Türstärke 6-10 (TS)	2 2	2 2	2 2	2 2	2 2	2 2	2 2	2 2	2 2	2 2

Werte bei Montageplattenhöhe 0

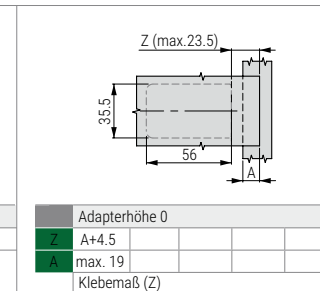
SCHARNIERANZAHL



KREUZMONTAGEPLATTE 37mm



ZAMAK-ADAPTER



HINWEISE

Der Adapter für Mirro Scharniere wird an Spiegel- oder Glastüren geklebt.

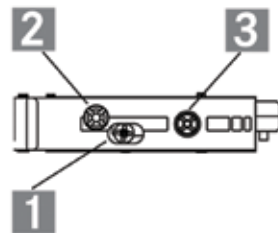
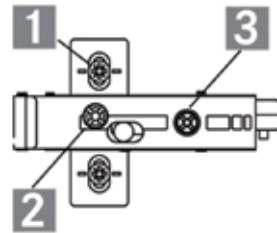
- ⓘ Achtung: Bei Spiegel- oder Glastüren werden alle Fugen von min. 1,5 mm benötigt (ansonsten Bruchgefahr).
- ⓘ Haftungsansprüche: Wir bitten um Verständnis, dass GRASS keine Haftung für den verwendeten Klebstoff und das angewandte Klebverfahren bzw. die daraus resultierenden Ansprüche übernehmen kann.
- ⓘ Die innenliegende Türkante darf beim Öffnen den Korpus nicht berühren.
- ⓘ Verarbeitungsanweisung: Bezüglich Auswahl und Verarbeitung des Klebstoffs zur Befestigung der Scharnieraufnahme auf Spiegel- oder Glastüren wenden Sie sich bitte an Ihren Glas- bzw. Türlieferanten.
- ⓘ Achtung: Mirro Scharniere dürfen nicht mit Exzenter Montageplatten verwendet werden.

Alle Maße in Millimeter. Änderungen vorbehalten.

Montageplatten für TIOMOS Scharniere

Artikel-Nr.	Artikelbeschreibung	EP	MM	Pack		
1079720	Montageplatte für Tiomos Scharnier, gewöhnlich, h= -2		1	150		
1079721	Kreuzmontageplatte für Tiomos Scharnier, gewöhnlich, h = 0		1	150		
1079722	Kreuzmontageplatte für Tiomos Scharnier, gewöhnlich, h=2		1	150		
1079701	Montageplatte für Tiomos Scharnier, regelung, h=0		1	150		
1079703	Linearmontageplatte für Tiomos Scharnier, Regelung, h= 3		1	150		
1079723	Linearmontageplatte für Tiomos Scharnier, gewöhnlich, h= 3	Stck.	1	150		
1079736	Kreuzmontageplatte für Tiomos Scharnier, gewöhnlich, h= 0, mit Euroschraube		1	150		
1079746	Kreuzmontageplatte für Tiomos Scharnier, Regelung h= 0		1	150		
1079747	Kreuzmontageplatte für Tiomos Scharnier, Regelung, h= 2		1	150		
1079748	Kreuzmontageplatte für Tiomos Scharnier, Regelung, h= 3		1	150		
1079749	Kreuzmontageplatte für Tiomos Scharnier, Regelung, h= 3,5		1	150		

- 1. Höheneinstellung
- 2. Breitereinstellung
- 3. Tiefeneinstellung



13.5/32		HÖHE
		0

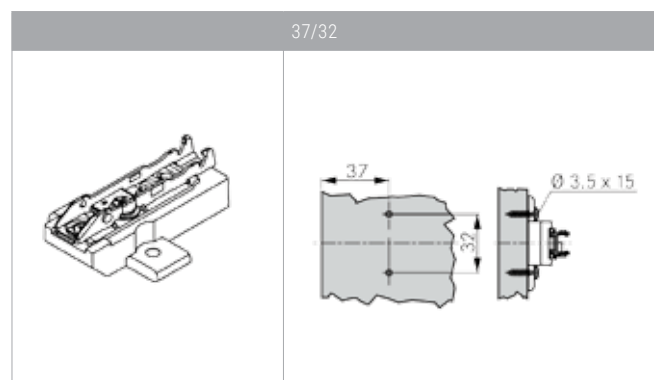
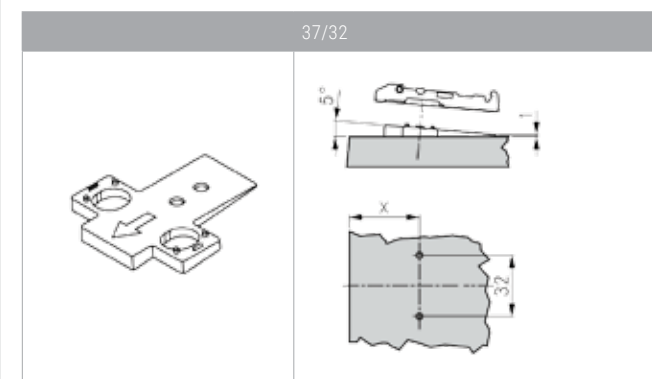
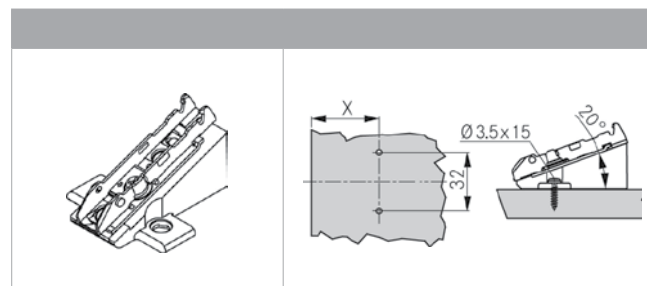
13.5/32		HÖHE
		0

Erhöhte Montageplatten für TIOMOS Scharniere

Artikel-Nr.	Artikelbeschreibung	EP	MM	Pack		
1079886	Kreuzmontageplatte für Tiomos Scharnier, Regelung, h=8	Stck.	1	50		
1079887	Kreuzmontageplatte für Tiomos Scharnier, Regelung, h=9		1	50		
1079888	Kreuzmontageplatte für Tiomos Scharnier, Regelung, h=9,5		1	50		
1079889	Kreuzmontageplatte für Tiomos Scharnier, gewöhnlich, h=14		1	50		
1079890	Kreuzmontageplatte für Tiomos Scharnier, Regelung, h=15		1	50		
1079892	Kreuzmontageplatte für Tiomos Scharnier, Regelung, h=6		1	50		
1079893	Kreuzmontageplatte für Tiomos Scharnier, gewöhnlich, h=12		1	50		
1079894	Kreuzmontageplatte für Tiomos Scharnier, gewöhnlich, h=19		1	50		

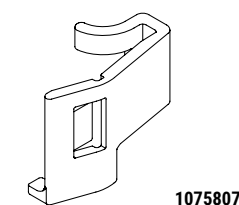
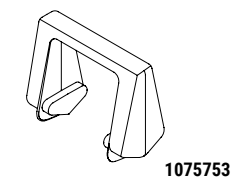
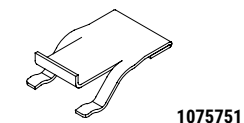
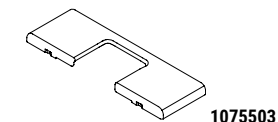
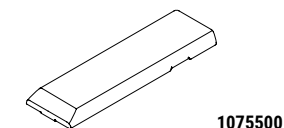
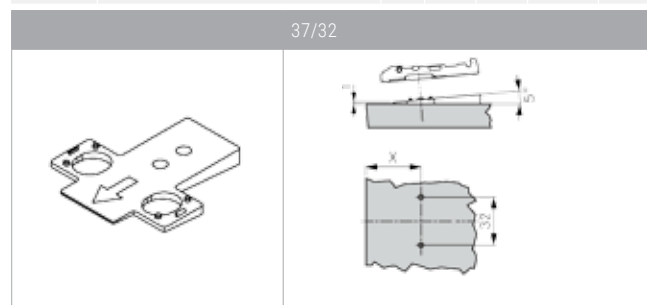
Erhöhte Montageplatten für TIOMOS Scharniere

Artikel-Nr.	Artikelbeschreibung	EP	MM	Pack		
1079902	Kreuzmontageplatte für Tiomos Scharnier, Regelung, h=0, +20°	Stck.	1	50		
1079905	Kreuzmontageplatte für Tiomos Scharnier, Regelung, h=2, +20°		1	50		



Zubehör für TIOMOS Scharniere

Artikel-Nr.	Artikelbeschreibung	EP	MM	Pack		
107577	Unterlagenkeil +5°, h=3	Stck.	1	50		
107578	Unterlagenkeil -5°, h=3		1	50		
1075500	Tiomos Scharnierarm-Abdeckkappe	Stck.	1	1000		
1075503	Tiomos Scharniertopf-Abdeckkappe		1	1000		
1075751	Öffnungswinkelbegrenzer 85°, für Tiomos Scharniere 110° und 120°		1	50		
1075753	Öffnungswinkelbegrenzer 120°, für Tiomos Scharniere 160°	Stck.	1	50		
1075807	Tiomos Abklippschutz (gegen unbeabsichtigtes Lösen zwischen Scharnierarm und Montageplatte)		1	500		



NEXIS Click-on Scharniere

Artikel-Nr.	Artikelbeschreibung	EP	MM	Pack
1072632	Nexis Click-on Scharnier, 110°, Abstand 45/9.5, aufliegend		1	250
1072818	Nexis Click-on Scharnier, 110°, Abstand 48/9, halbauflegend	Stck	1	250
1072736	Nexis Click-on Scharnier, 100°, Abstand 48/9, einliegend		1	250



- Öffnungswinkel 100°/110°
- Einbau des Dämpfers (Soft-close) möglich
- 3-D Einstellung mit entsprechender Montageplatte
- Tiefe der Topbohrung (11 mm) auch für Türen geeignet, auf die der Dämpfer (Soft-close) eingebaut wird

TECHNISCHE ANLEITUNGEN FÜR MONTAGE UND EINBAU

AUFLIEGEND

Montageplattenhöhe H=2

		Topfabstand				
		3	4	5	6	7
0						
20						0
19					0	
18				0		2
17			0		2	3
16	0		2	3	4	
15		2	3	4		
14	2	3	4			
13	3	4				
12	4					

Türauflage

Montageplattenhöhe

HALBAUFLIEGEND

Montageplattenhöhe H=2

		Topfabstand				
		3	4	5	6	7
8						0
12						0
11					0	
10				0		2
9		0		2	3	
8	0		2	3	4	
7		2	3	4		
6	2	3	4			
5	3	4				
4	4					

Türauflage

Montageplattenhöhe

EINLIEGEND

Montageplattenhöhe H=2

		Topfabstand			
		3	4	5	6
15					
0			2	3	4
1		2	3	4	
2		3	4		

Türauflage

Montageplattenhöhe

NEXIS Scharniere mit 170° Öffnungswinkel

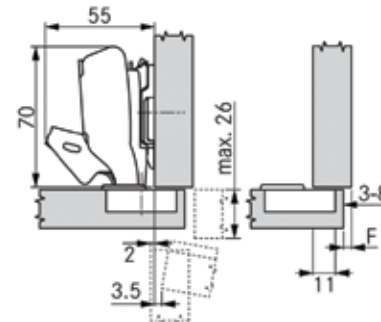
Artikel-Nr.	Artikelbeschreibung	EP	MM	Pack		
1072842	Nexis Click-on Scharnier, 170°, aufliegend	Stck	1	50		



- Öffnungswinkel 170°
- Einbau des Dämpfers (Soft-close) möglich
- für Türstärke bis zu 26 mm
- Tiefe der Topbohrung (11 mm) auch für Türen geeignet, auf die der Dämpfer (Soft-close) eingebaut wird
- integrierter Fingerschutz
- 3-D Einstellung mit entsprechender Montageplatte

TECHNISCHE ANLEITUNGEN FÜR MONTAGE UND EINBAU

AUFLIEGEND



Montageplattenhöhe H=0

	Topfabstand					
	3	4	5	6	7	8
0						
21					0	
20					0	
19				0		2
18			0		2	3
17		0		2	3	4
16	0		2	3	4	
15		2	3	4		
14	2	3	4			
13	3	4				
12	4					
Türauflage						
Montageplattenhöhe						

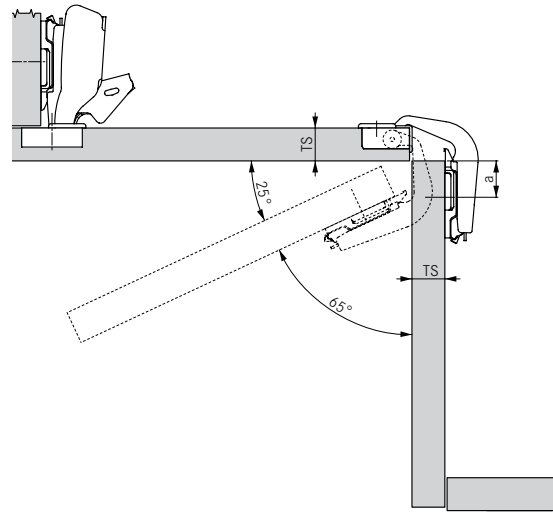
NEXIS Scharniere für Winkelemente

Artikel-Nr.	Artikelbeschreibung	EP	MM	Pack
1072858	NEXIS Scharnier für Winkelemente	Stck	1	125

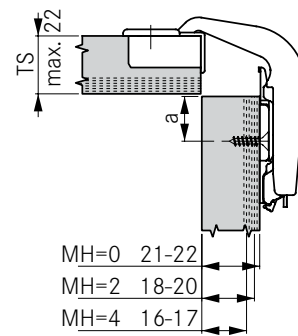


- für das Verbinden von 2-Flügel Türen bei Winkelementen
- für Türstärke bis zu 14-22 mm
- 3-D Einstellung mit entsprechender Montageplatte

TECHNISCHE ANLEITUNGEN FÜR MONTAGE UND EINBAU



Montageplattenhöhe H=2



a = 22 (MH=2)

DISTANZTABELLE

Türstärke	Montageplattenhöhe		
	0	2	4
16			25
17			24
18		22	
19		21	
20		20	
21	18		
22	17		

Distanz (a)

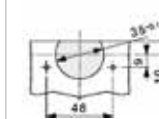
HINWEISE

Scharniermaße bei Werkseinstellung
Fugenberechnung vorhanden in der Tabelle.

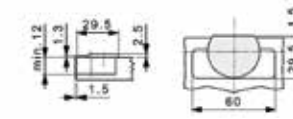
Wir empfehlen einen Probeanschlag

BOHRBILDER

Anschrauben



TOPFABMESSUNGEN



NEXIS Scharniere für Winkeltüren

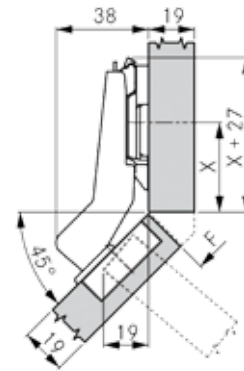
Artikel-Nr.	Artikelbeschreibung	EP	MM	Pack		
1072751	Nexis Click-on Scharnier, +45°, Öffnung 95°	Stck	1	125		



- Öffnungswinkel 95°
- für Türstärke bis zu 30 mm
- Einbau des Dämpfers (Soft-close) möglich
- 3-D Einstellung mit entsprechender Montageplatte

TECHNISCHE ANLEITUNGEN FÜR MONTAGE UND EINBAU

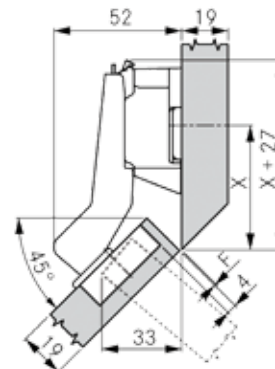
EINLIEGEND



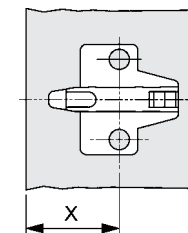
Montageplattenhöhe H=4

	Topfabstand					
	3	4	5	6		
		2	3	4		

Montageplattenhöhe



Montageplattenhöhe H=18



	Montageplattenhöhe				
	2	3	4		
X	37.0	37.0	37.0		

Position der Montageplatte

NEXIS Stollenscharnier

Artikel-Nr.	Artikelbeschreibung	EP	MM	Pack
1072788	Scharnier Nexis Click-on, für Paralleltüren, 95°	Stck	1	125



- Öffnungswinkel 95°
- für Türstärke bis zu 30 mm
- Einbau des Dämpfers (Soft-close) möglich
- 3-D Einstellung mit entsprechender Montageplatte

Einliegend

MINDESTFUGE

Türstärke	Topfabstand			
	3	4	5	6
16	0.1	0.1	0.1	0.1
18	0.2	0.2	0.2	0.2
19	0.3	0.3	0.3	0.3
20	0.4	0.4	0.4	0.4
22	0.7	0.7	0.7	0.7
24	1.0	1.0	1.0	1.0
26	1.4	1.4	1.4	1.4
28	1.9	1.9	1.9	1.9
30	3.8	2.9	2.6	2.5

Montageplattenhöhe 4

Mindestfuge (F)

Hinweise
Fugenwerte wurden mit Kantenradius (Tür) 1 mm ermittelt!
Wir empfehlen einen Probeanschlag.

NEXIS federlose Scharniere

Artikel-Nr.	Artikelbeschreibung	EP	MM	Pack
1072816	Scharnier Nexis Click-on, 110°, aufliegend, federlos	Stck	1	250



AUFLIEGEND

Topfabstand

Türauflage	Topfabstand			
	3	4	5	6
0				
20				0
19			0	
18			0	2
17		0	2	3
16	0	2	3	4
15		2	3	4
14	2	3	4	
13	3	4		
12	4			

Montageplattenhöhe H=2

Montageplattenhöhe

- Öffnungswinkel 110°
- Einbau des Dämpfers (Soft-close) möglich
- Tiefe der Kappenbohrung (11 mm) auch für Türen geeignet, auf die der Dämpfer (Soft-close) eingebaut wird
- 3-D Einstellung mit entsprechender Montageplatte

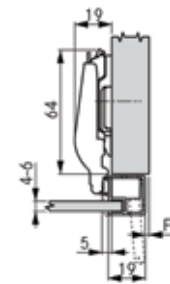
NEXIS Scharniere für schmale Alu-Profile

Artikel-Nr.	Artikelbeschreibung	EP	MM	Pack		
1072796	Scharnier Nexis Click-on, für schmale Alu-Rahmen, Öffnung 95°, aufliegend		1	250		
1072799	Scharnier Nexis Click-on, für schmale Alu-Rahmen, Öffnung 95°, halbauflegend	Stck	1	250		
1072965	Scharnier Nexis Click-on, für schmale Alu-Rahmen, Öffnung 95°, einliegend		1	250		

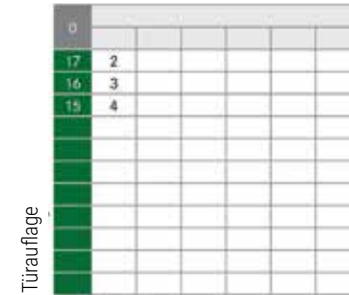


- Öffnungswinkel 95°
- optimale Abdeckung bei Alu-Profilen bis 20 mm
- Einbau des Dämpfers (Soft-close) möglich
- ebene Auflegung des Scharniers auf gefrästen Alu-Rahmen
- 3-D Einstellung mit entsprechender Montageplatte

AUFLIEGEND

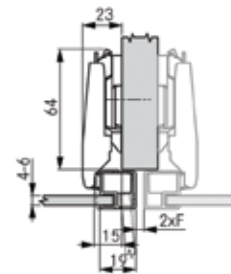


Montageplattenhöhe H=2

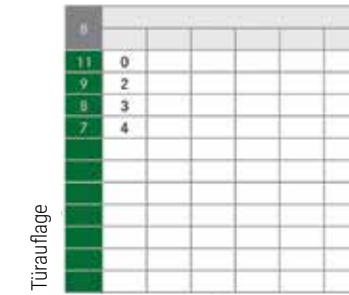


Montageplattenhöhe

HALBAUFLIEGEND

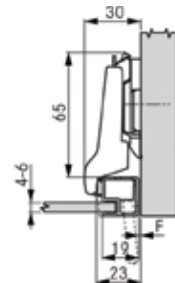


Montageplattenhöhe H=4

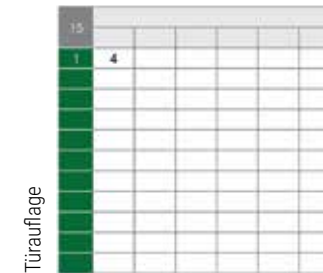


Montageplattenhöhe

EINLIEGEND



Montageplattenhöhe H=4



Montageplattenhöhe

NEXIS Glastürscharniere

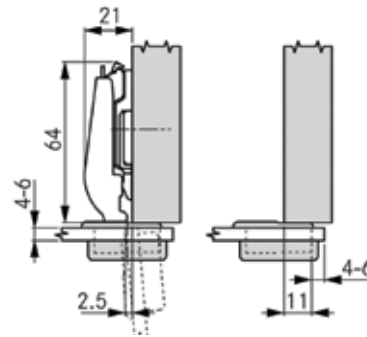
Artikel-Nr.	Artikelbeschreibung	EP	MM	Pack		
1072803	Scharnier Nexis Click-on, 95°, aufliegend, für Glas	Stck	1	250		
1072804	Scharnier Nexis Click-on, 95°, halb aufliegend, für Glas		1	250		
1072805	Scharnier Nexis Click-on, 95°, einliegend, für Glas		1	250		
1073420	Abdeckkappe, oval, Farbe: Nickel		1	125		
1073410	Abdeckkappe, oval, Farbe: Silber		1	25		



- Topf 26 mm
- für Glasstärke bis zu 4-6 mm
- Öffnungswinkel 95°
- 3-D Einstellung mit entsprechender Montageplatte

TECHNISCHE ANLEITUNGEN FÜR MONTAGE UND EINBAU

AUFLIEGEND



Montageplattenhöhe H=2

		Topfabstand				
0		4	5	6		
Türauflage	19			0		
	18		0			
	17	0		2		
	16		2	3		
	15	2	3	4		
	14	3	4			
	13	4				

Türauflage

Montageplattenhöhe

ABDECKKAPPE OVAL




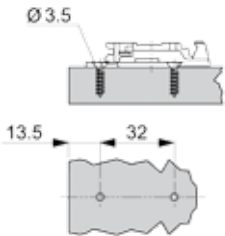
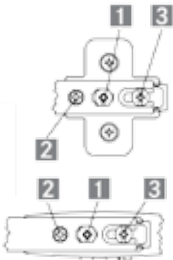
FARBE


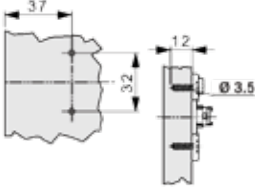
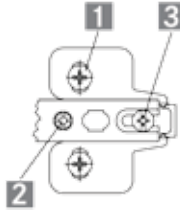
NICKEL MATT


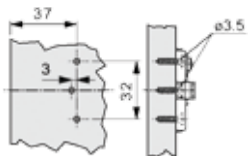
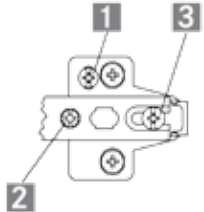
Montageplatten für NEXIS Scharniere


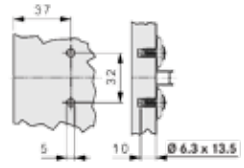
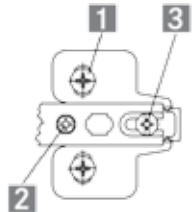
Artikel-Nr.	Artikelbeschreibung	EP	MM	Pack		
1073129	Linearmontageplatte für Nexis Click-on Scharniere, mit Höhenverstellung, H=0	Stck.	1	250		
1073144	Kreuzmontageplatte für Nexis Click-on Scharnier, gewöhnlich, H=0		1	250		
1073145	Kreuzmontageplatte für Nexis Click-on Scharnier, gewöhnlich, H=2		1	250		
1073148	2-Teilig Kreuzmontageplatte für Nexis Click-on Scharniere, mit Höhenverstellung, H=0		1	250		
1073150	2-Teilig Kreuzmontageplatte für Nexis Click-on Scharniere, mit Höhenverstellung, H=2		1	250		
1073151	2-Teilig Kreuzmontageplatte für Nexis Click-on Scharniere, mit Höhenverstellung, H=4		1	250		
1073179	Kreuzmontageplatte für Nexis Click-on Scharnier, mit Euroschraube, h=0		1	250		
1073146	Kreuzmontageplatte für Nexis Click-on Scharnier, gewöhnlich, H=4		1	250		



EINBAU MIT HOLZSCHRAUBEN	13,5/32	HÖHE	EINSTELLUNG
		0	 <p>1. Höheneinstellung 2. Breitereinstellung 3. Tiefeneinstellung</p>

EINBAU MIT HOLZSCHRAUBEN	13,5/32	HÖHE	
		0	

EINBAU MIT HOLZSCHRAUBEN	13,5/32	HÖHE	
		0	
		4	

EINBAU MIT EUROHOLZSCHRAUBEN	13,5/32	HÖHE	
		0	

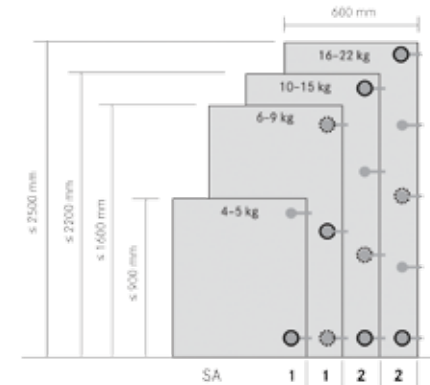
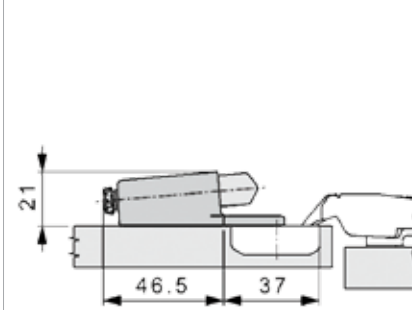
Dämpfer für NEXIS Scharniere

Artikel-Nr.	Artikelbeschreibung	EP	MM	Pack		
1073715	Dämpfer für NEXIS Scharniere, universell, mit Regelung	Stck	1	125		



- schnelle Montage ohne Werkzeuge
- zusätzliches Bohren von Elementen oder Türen nicht notwendig
- präzise Einstellung nach verschiedenen Graden

TECHNISCHE ANLEITUNGEN FÜR MONTAGE UND EINBAU



○ Position für den Dämpfer

⊗ Position für zusätzliche Dämpfer (falls notwendig)

DARSTELLUNG DER DÄMPFERMONTAGE



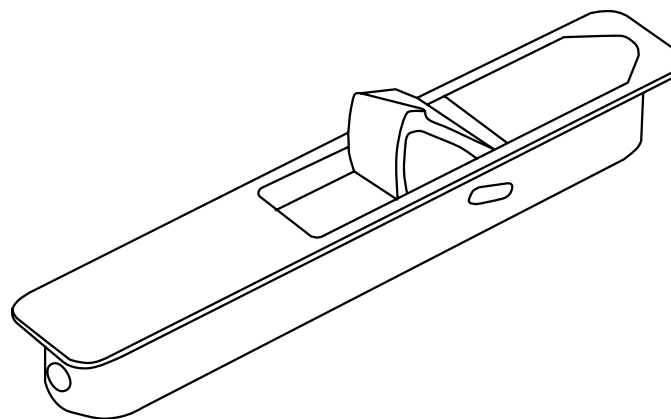
Türdämpfer (Soft-close)

Artikel-Nr.	Artikelbeschreibung	EP	MM	Pack		
1073705	Dämpfer, Acc, für Holztüren und breite Alu-Rahmen	Stck.	1	125		

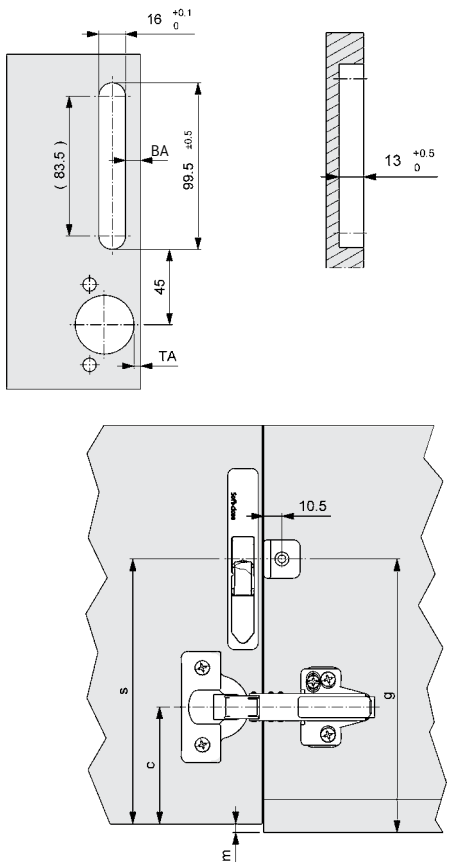
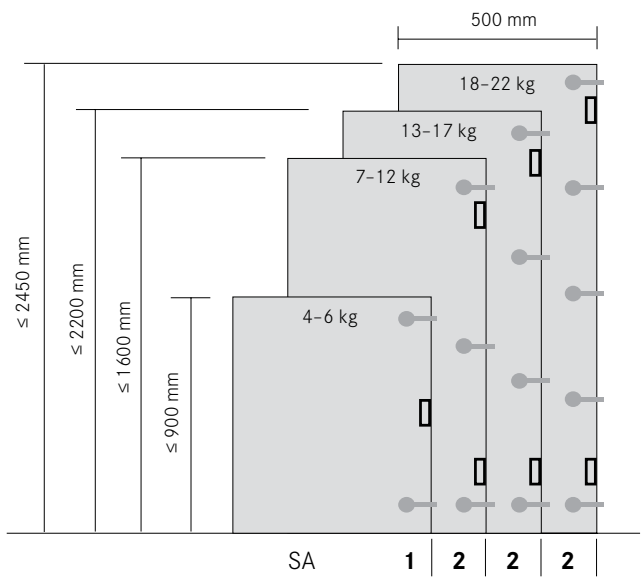


- für Holztüren
- für Alu-Türen
- präzise Einstellung nach verschiedenen Graden
- von der Außenseite nicht sichtbar

DÄMPFER ACC



TECHNISCHE ANLEITUNGEN FÜR MONTAGE UND EINBAU

EINBAUABMESSUNGEN	POSITION FÜR ACC DÄMPFER (SOFT-CLOSE)
 <p>Position für Innentür: 10,5 mm + Türdicke + 2 mm</p>	 <p>□ Empfohlene Positionen für ACC Dämpfer</p>

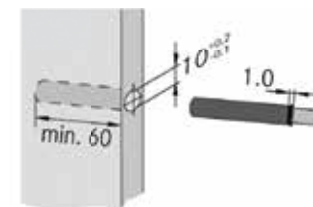
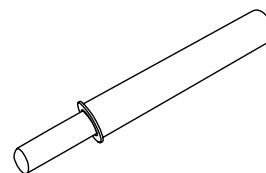
Türdämpfer (Soft-close)

Artikel-Nr.	Artikelbeschreibung	EP	MM	Pack		
1076528	Soft close Dämpfer, Airmatic		1	100		
1073697	Soft close/Tipmatic Träger, Kreuzplättchen	Stck	1	25		

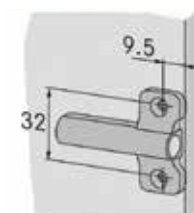
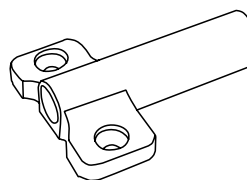


- geeignet für alle Türgrößen und Materialien
- für Bohrmontage (\varnothing 10 mm) oder kombiniert mit einem geeigneten Träger

BOHRMONTAGE

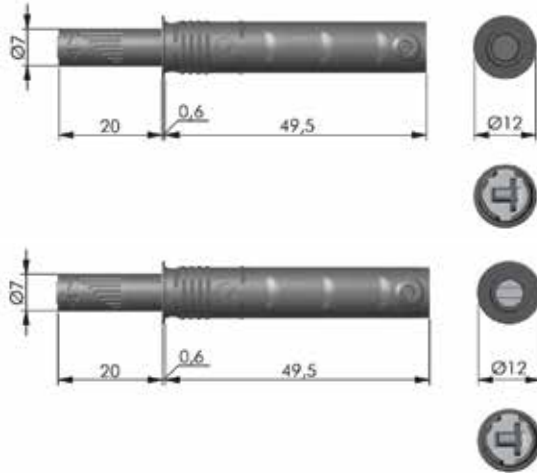


MONTAGE MIT KREUZTRÄGER

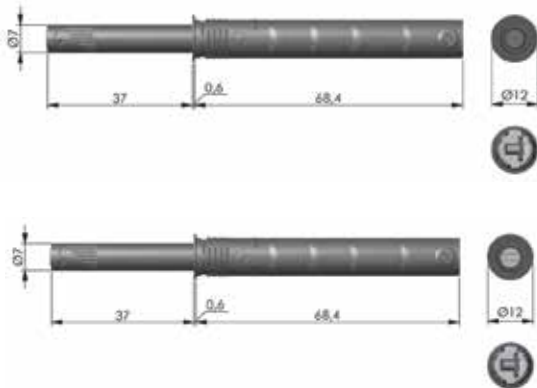


Auswerfer

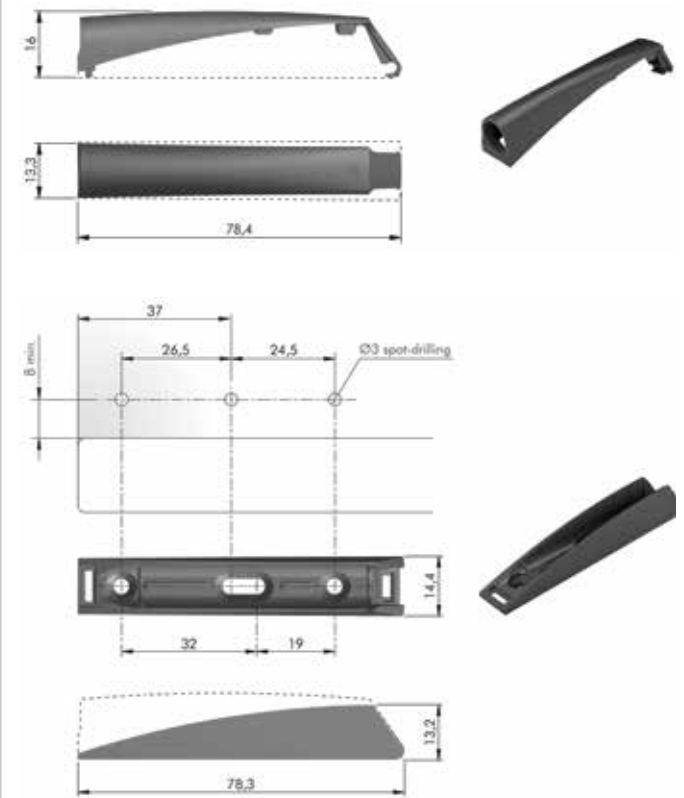
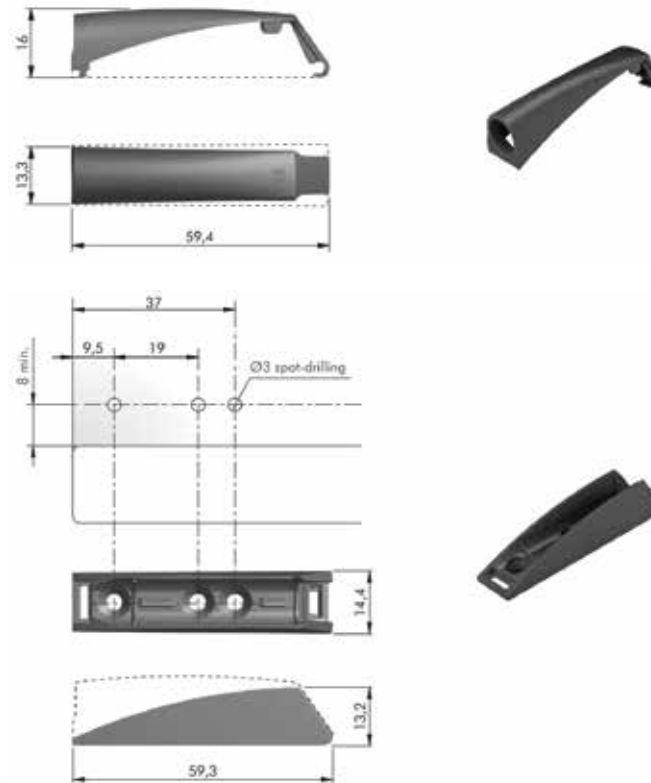
Artikel-Nr.	Artikelbeschreibung	EP	MM	Pack
1020551	Kpush Auswerfer, weiß, l=20 mm	Stck.	1	100
1020552	Kpush Auswerfer mit dem Magneten, weiß, l=20 mm		1	100



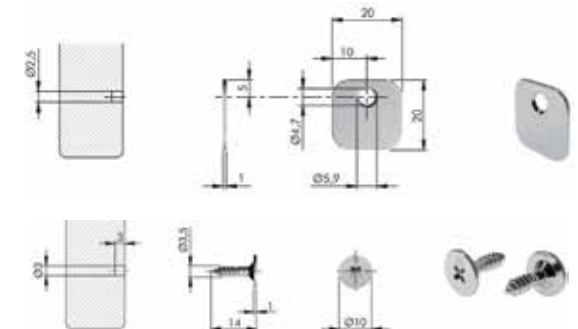
Artikel-Nr.	Artikelbeschreibung	EP	MM	Pack
1020553	Kpush Auswerfer, weiß, l=37 mm	Stck.	1	100
1020554	Kpush Auswerfer mit dem Magneten, weiß, l=37 mm		1	100



Artikel-Nr.	Artikelbeschreibung	EP	MM	Pack
1020555	Auswerfergehäuse für den Kpush Auswerfer, weiß, l=20 mm	Stck.	1	100
1020556	Auswerfergehäuse für den Kpush Auswerfer, weiß, l=37 mm		1	100



Artikel-Nr.	Artikelbeschreibung	EP	MM	Pack
1020563	Trägerplatte, viereckig, Montage mit den Schrauben	Stck.	1	100
1020564	Trägerplatte für den Kpush, ø10, Montage durchs Schrauben		1	100



SISO Scharniere Ø35 mm - SLIDE ON

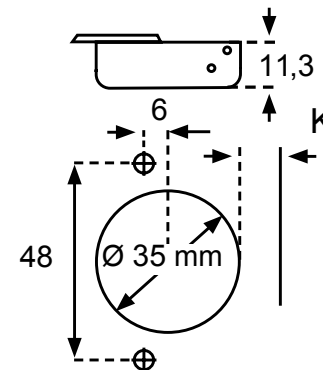
Artikel-Nr.	Artikelbeschreibung	EP	MM	Pack
1050080	Slide-on Scharnier, aufliegend, 110°, im Set mit dem Plättchen h=2mm	Stck.	1	250
1050081	Slide-on Scharnier, halbauflegend, 110°, im Set mit dem Plättchen h=2mm		1	250
1050082	Slide-on Scharnier, einlegend, 110°, im Set mit dem Plättchen h=4mm		1	250



- 110° Öffnungswinkel
- 11,3 mm Topfbohrtiefe
- Topf ø 35 mm
- 48 mm Scharnertopfbohrabstand
- Bohrdistanz des Topfloches vom Frontenrand (K) 3-7mm
- 14-24 mm Türstärke

Vernickelter Stahl		Chiffre	D: Deckungsausrechnung	A: Abstandsausrechnung				
Aufliegend 		1050080		3	4	5	6	7
Halbauflegend 		1050081		3	4	5	6	7
Einlegend 		1050082		3	4	5	6	7

Topfbohrbild

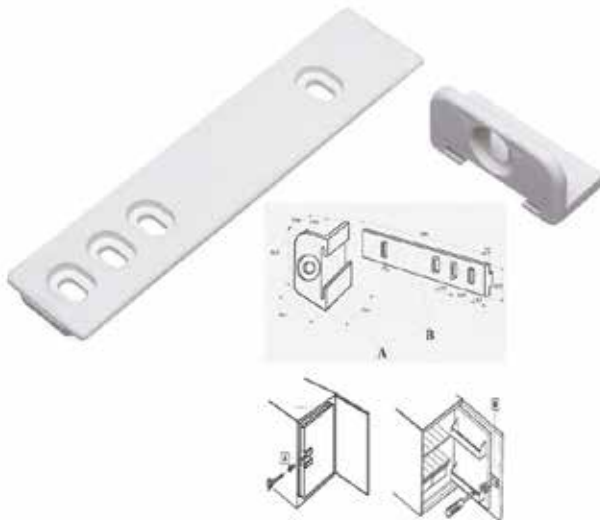


PVC Abdeckkappen - Ø35 mm

Artikel-Nr.	Artikelbeschreibung	EP	MM	Pack
1010251	PVC - Weiß	Stck	1	100



Artikel-Nr.	Artikelbeschreibung	EP	MM	Pack
1020505	Scharnier für den Einbaukühlschrank	kom	1	10



Auswerfer

Artikel-Nr.	Artikelbeschreibung	EP	MM	Pack
Korpusmontage				
1020511	Druckfederschnapper SLIM, 85x14 mm, PVC grau	Stck	1	100

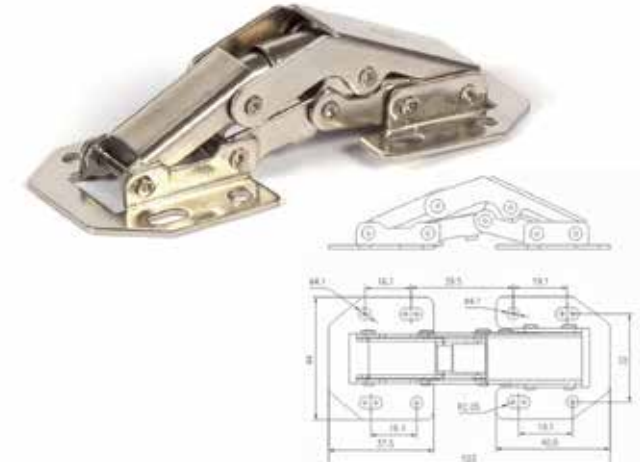


Artikel-Nr.	Artikelbeschreibung	EP	MM	Pack
Korpusmontage				
1020513	Druckfederschnapper SLIM mit Magnet, 85x14 mm, PVC grau	Stck	1	100



Möbelscharnier - universell

Artikel-Nr.	Artikelbeschreibung	EP	MM	Pack
1020520	Scharnier ohne Bohrung – Verarbeitung Nickel	Stck	1	100



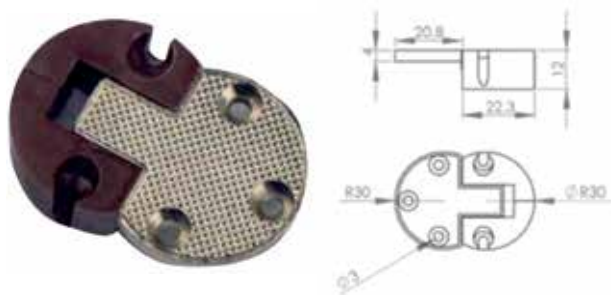
Pianoscharnier

Artikel-Nr.	Artikelbeschreibung	EP	MM	Pack
1020500	1830/32/07, Verarbeitung Nickel	Stck	1	100



Buffet-Scharniere

Artikel-Nr.	Artikelbeschreibung	EP	MM	Pack		
2460101	Buffet-Scharnier, Braun	Stck	1	1		



Artikel-Nr.	Artikelbeschreibung	EP	MM	Pack		
1020301	Kugerverschluss MS 9x49 mm	Stck	1	1		



Artikel-Nr.	Artikelbeschreibung	EP	MM	Pack		
1020305	Scharnier 50x40 mm, vernickelt	Stck	1	1		
1020307	Scharnier 70x55 mm, vernickelt		1	1		



Artikel-Nr.	Artikelbeschreibung	EP	MM	Pack		
1020519	PVC Schließbegrenzung für Innentüren, braun	Stck	1	100		



Artikel-Nr.	Artikelbeschreibung	EP	MM	Pack		
1020522	Glasscharnier ohne Bohren, 4 mm Glasstärke, Verarbeitung Chrom	Stck	1	100		

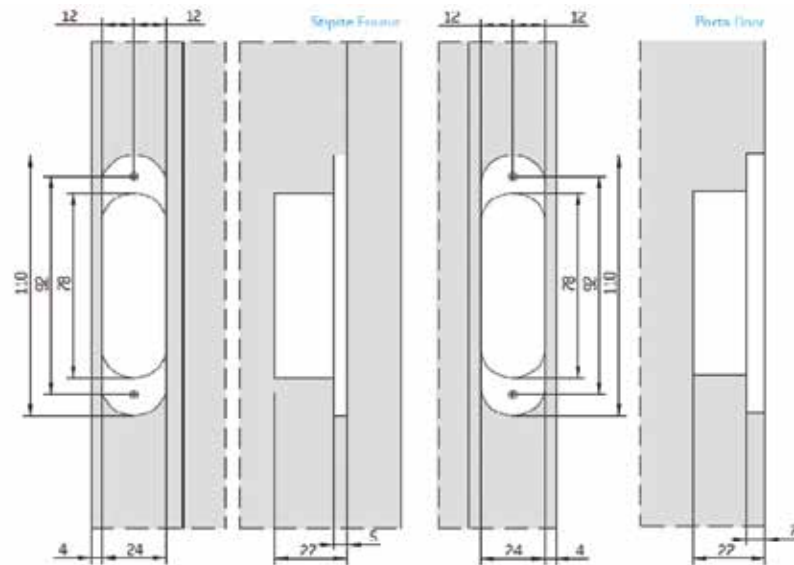
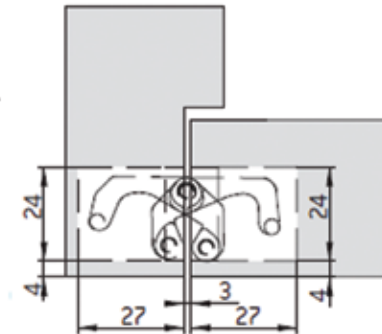
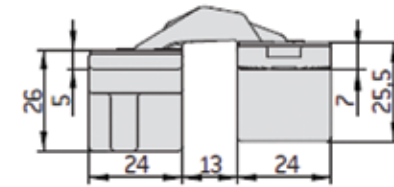
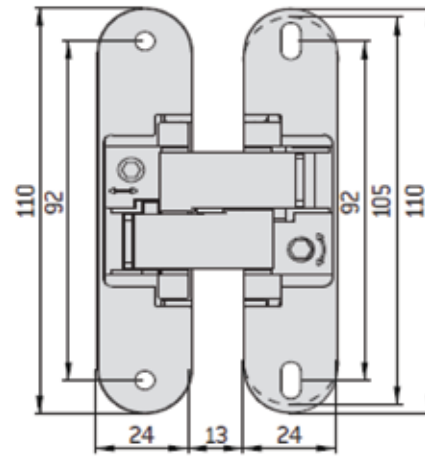
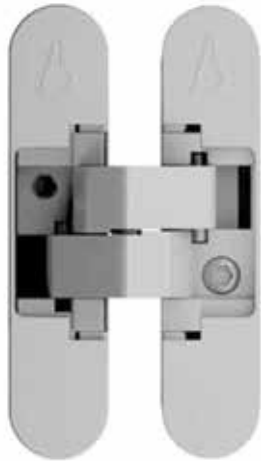


Artikel-Nr.	Artikelbeschreibung	EP	MM	Pack		
1020524	Glasgriff ohne Bohren, 4 mm Glasstärke, Verarbeitung Chrom	Stck	1	50		

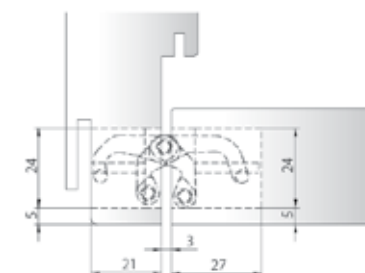
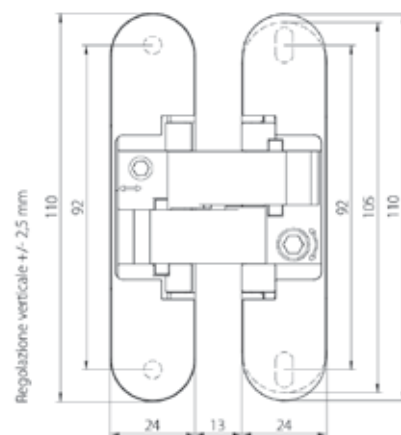


3D verdecktes Scharnier für Zimmertüren

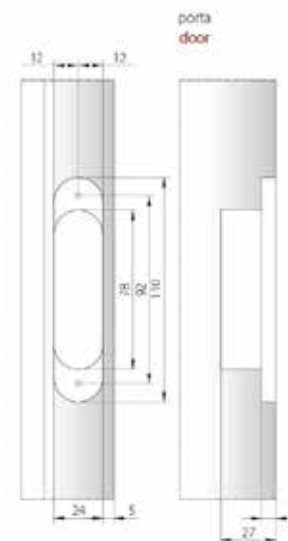
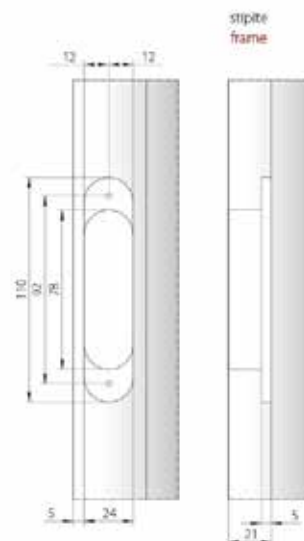
Artikel-Nr.	Artikelbeschreibung	EP	MM	Pack
1020603	3D verdecktes Scharnier für Zimmertüren (Mod. 505), für Türen min. 35 mm, Tragkraft 20 kg pro Scharnier, 180° Öffnung	Stck	1	42



Artikel-Nr.	Artikelbeschreibung	EP	MM	Pack
1020618	3D verdecktes Scharnier für Zimmertüren (Mod. 521), für Türen min. 35 mm, Tragkraft 20 kg pro Scharnier, 180°, Chrom matt	Stck	1	42
1020619	3D verdecktes Scharnier für Zimmertüren (Mod. 521), für Türen min. 35 mm, Tragkraft 20 kg pro Scharnier, 180°, Weiß	Stck	1	42



Regolazione laterale +/- 1,5/-1,5 mm



Sanitärbeschläge

Anwendung

Ganzheitliche Lösungen zum Aufbau der Sanitärkabinen.
Ideal für Sanitärkabinen in öffentlichen Räumen wie Schwimmhallen, Flughafen, Umkleidekabinen oder Tankstellen.
Ausführungen in Schwarz, Grau oder Weiß aus Polypropylen (PP).
Für linke und rechte Tür verfügbar.



Der Set enthält:

- 2 Griffe
- 1 Aufhänger
- 1 Loch
- 12 Eckelemente mit Abdeckkappen
- 2 Scharniere (selbstschließend)
- 2 Beine mit Abdeckkappen



Der Set enthält:

- schwarzer Set für rechte Tür 1050034*
- grauer Set für rechte Tür 1050030
- weißer Set für rechte Tür 1050032*

- schwarzer Set für linke Tür 1050035*
- grauer Set für linke Tür 1050031
- weißer Set für linke Tür 1050033*



Sanitärbeschläge aus Edelstahl 304 (Inox) für Klapptüren

3/02

Anwendung

Ganzheitliche Lösungen zum Aufbau der Sanitärkabinen.
Ideal für Sanitärkabinen in öffentlichen Räumen wie Schwimmhallen, Flughafen, Umkleidekabinen oder Tankstellen.
Aus Edelstahl Grade 304.
Für linke und rechte Tür verfügbar.
Für Materialstärke 10-18mm.

U-Eckstück

Größe: 57 x 40 x 18 mm
Inkl.: Abstandhalter zur Regelung der Materialstärke von 10 bis 18 mm.
Inkl. Plattenschrauben.

Art.-Chiffre: 1050019

L-Eckstück

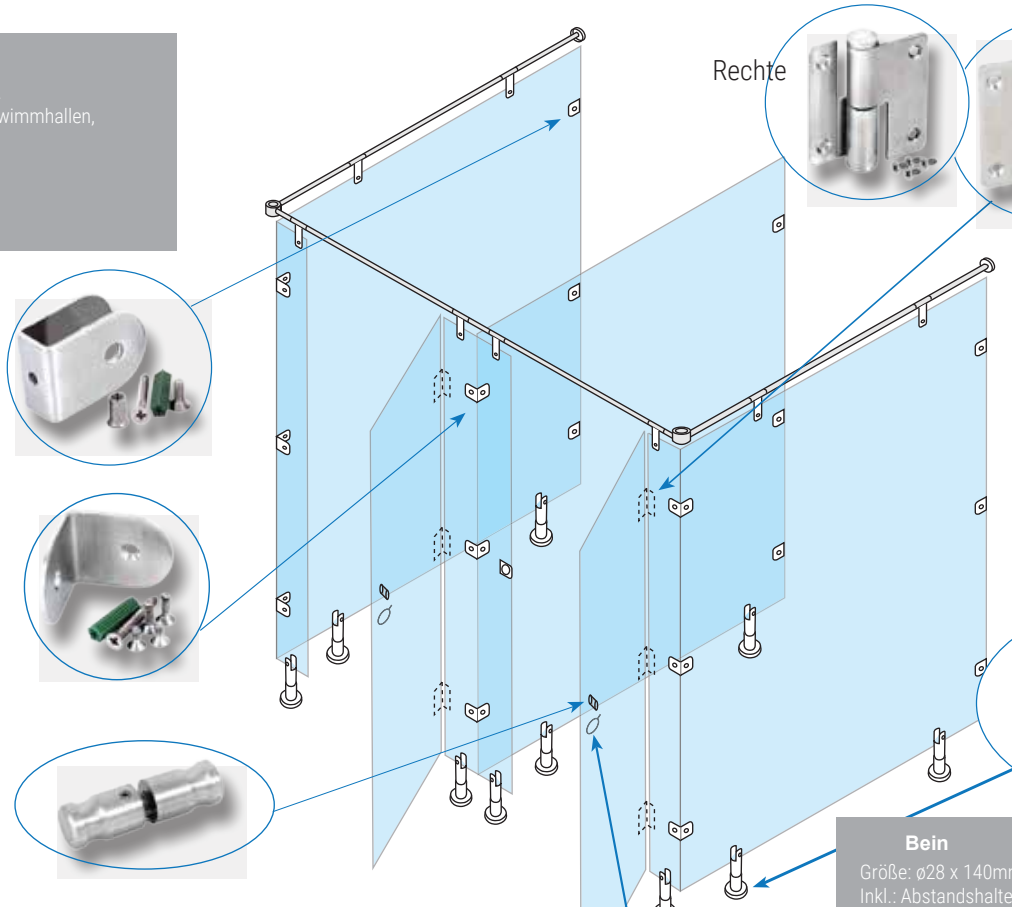
Größe: 50 x 50 mm
Inkl. Schrauben.

Art.-Chiffre: 1050018

Türknopf

Größe: $\varnothing 25 \times 40$ mm
Für Materialstärke von 10 bis 18 mm.

Art.-Chiffre: 1050017



Rechte

Linke

Selbstschließende Scharniere

Merkmale: für Klapptüren, Öffnung nach außen für Materialstärke 10-18 mm.
Größe: 90 x 75 x 2,5 mm
Inkl. Plattenschrauben.

Art.-Chiffre für rechte Tür 1050013
für linke Tür 1050014

Bein

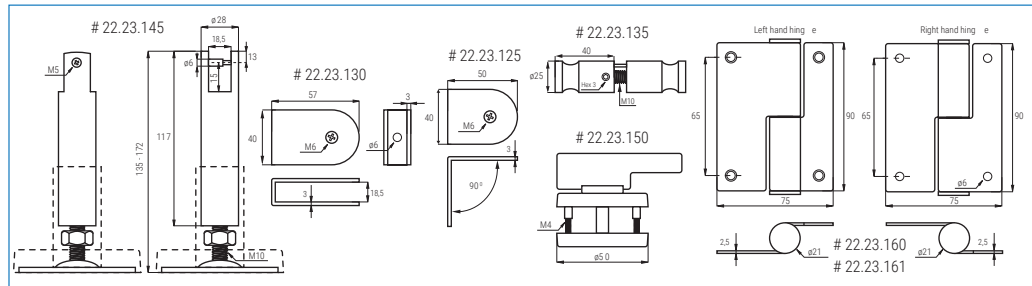
Größe: $\varnothing 28 \times 140$ mm
Inkl.: Abstandhalter zur Regelung der Materialstärke von 10 bis 18 mm.
Inkl. Boden- und Plattenschrauben.

Art.-Chiffre: 1050011

Schloss für Klapptüren

Merkmale: mit dem Indikator dafür, ob die Tür verschlossen oder nicht ist.
Auf die Türstärke 10-18 mm montieren.
Größe: $\varnothing 50$ mm

Art.-Chiffre: 1050016



Sanitärbeschläge aus Edelstahl (Inox SS304) für gerade Türen

Anwendung

Ganzheitliche Lösungen zum Aufbau der Sanitärkabinen.
Ideal für Sanitärkabinen in öffentlichen Räumen wie Schwimmhallen, Flughafen, Umkleidekabinen oder Tankstellen.
Aus Edelstahl Grade 304.
Für linke und rechte Tür verfügbar.
Für Materialstärke 10-18mm.

U-Eckstück

Größe: 57 x 40 x 18 mm
Inkl.: Abstandshalter zur Regelung der Materialstärke von 10 bis 18 mm.
Inkl. Plattenschrauben.

Art.-Chiffre: 1050019

Eckstück

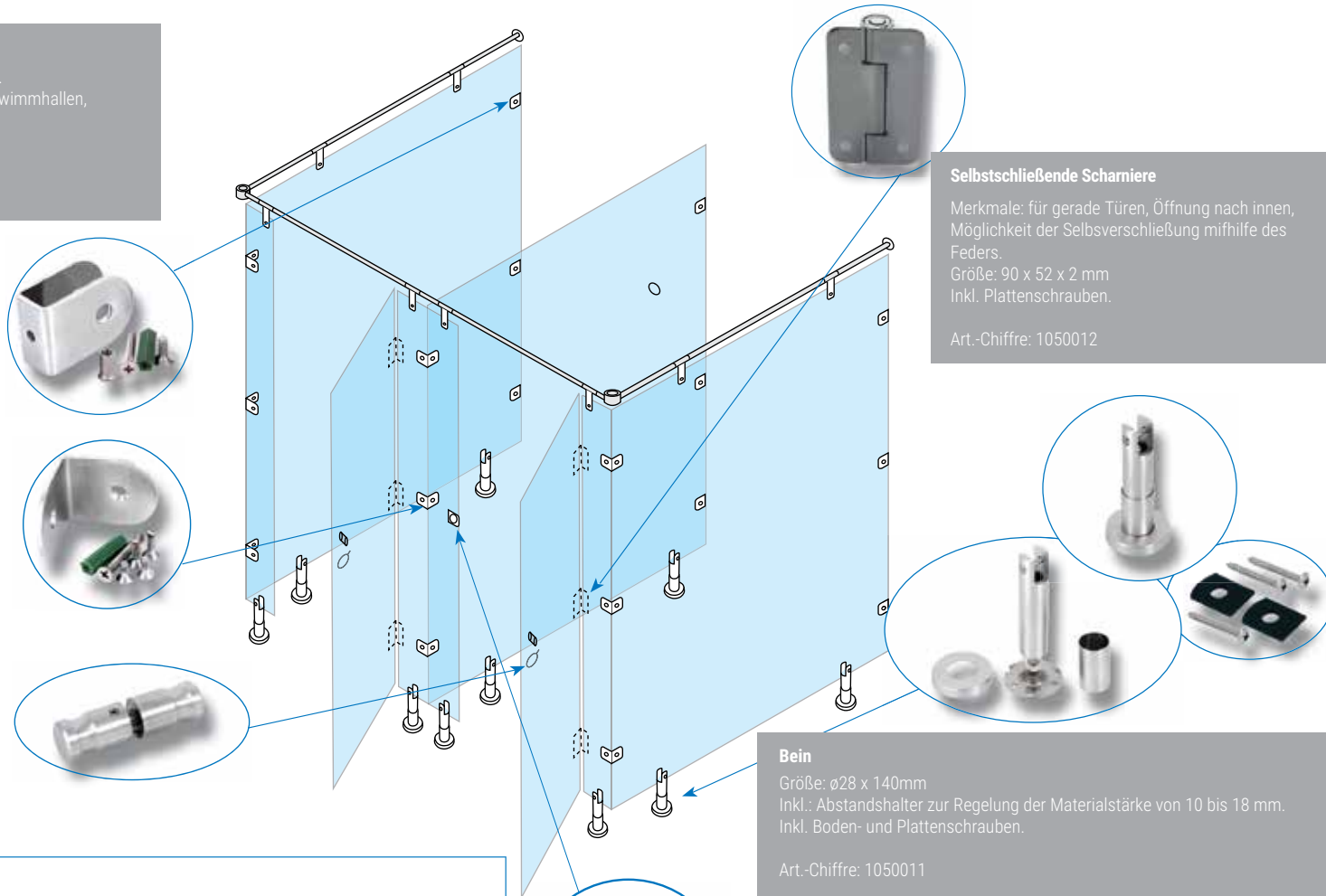
Größe: 50 x 50 mm
Inkl. Schrauben.

Art.-Chiffre: 1050018

Türknoopf

Größe: $\varnothing 25 \times 40$ mm
Für Materialstärke von 10 bis 18 mm.

Art.-Chiffre: 1050017



Selbstschließende Scharniere

Merkmale: für gerade Türen, Öffnung nach innen, Möglichkeit der Selbstschließung mithilfe des Feders.
Größe: 90 x 52 x 2 mm
Inkl. Plattenschrauben.

Art.-Chiffre: 1050012

Bein

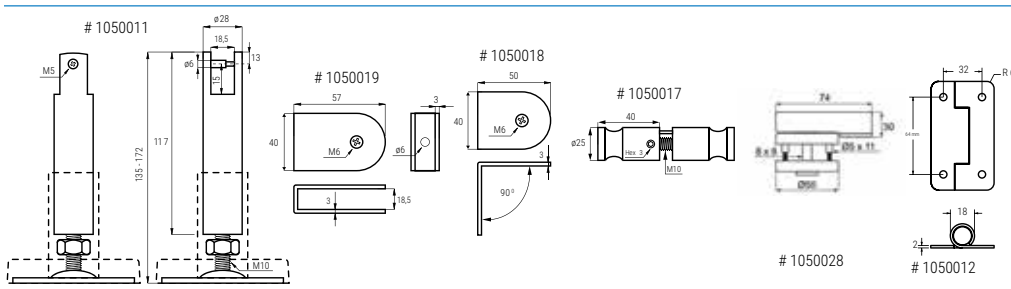
Größe: $\varnothing 28 \times 140$ mm
Inkl.: Abstandshalter zur Regelung der Materialstärke von 10 bis 18 mm.
Inkl. Boden- und Plattenschrauben.

Art.-Chiffre: 1050011

Schloss für gerade Türen

Merkmale: mit dem Indikator dafür, ob die Tür verschlossen oder nicht ist.
Auf die Türstärke 10-18 mm montieren.
Größe: $\varnothing 50$ mm

Art.-Chiffre: 1050028

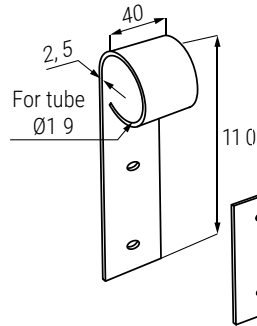


Träger und Rohre aus Edelstahl (Inox SS304) für Sanitärkabinen

Rohrträger aus Edelstahl Grade 304

Beschreibung:
Rohrträger $\varnothing 19$ mm,
110 x 40 x 2,5 mm.
Verarbeitung:
304 Edelstahl gebürstet

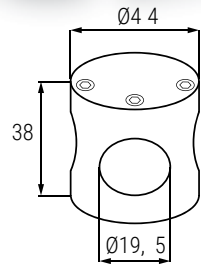
Art.-Chiffre: 1050020



Rohr

Beschreibung: $\varnothing 19$ x 3000 mm,
Wandstärke: 1,2 mm
Verarbeitung: 304 Edelstahl
gebürstet

Art.-Chiffre: 1050022



T-Verbindungseckstück für Rohr aus Edelstahl Grade 304

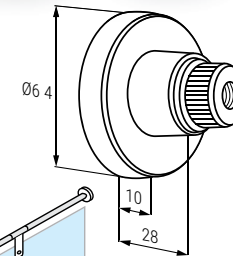
Beschreibung: T-Verbindungseckstück für Rohr $\varnothing 19$ mm,
 $\varnothing 44$ x 38 mm
Verarbeitung: 304 Edelstahl gebürstet

Art.-Chiffre: 1050022

Wandträger aus Edelstahl Grade 304

Beschreibung: Wandrohrträger $\varnothing 19$ mm,
 $\varnothing 64$ x 10 x 28 mm
Verarbeitung: 304 Edelstahl gebürstet

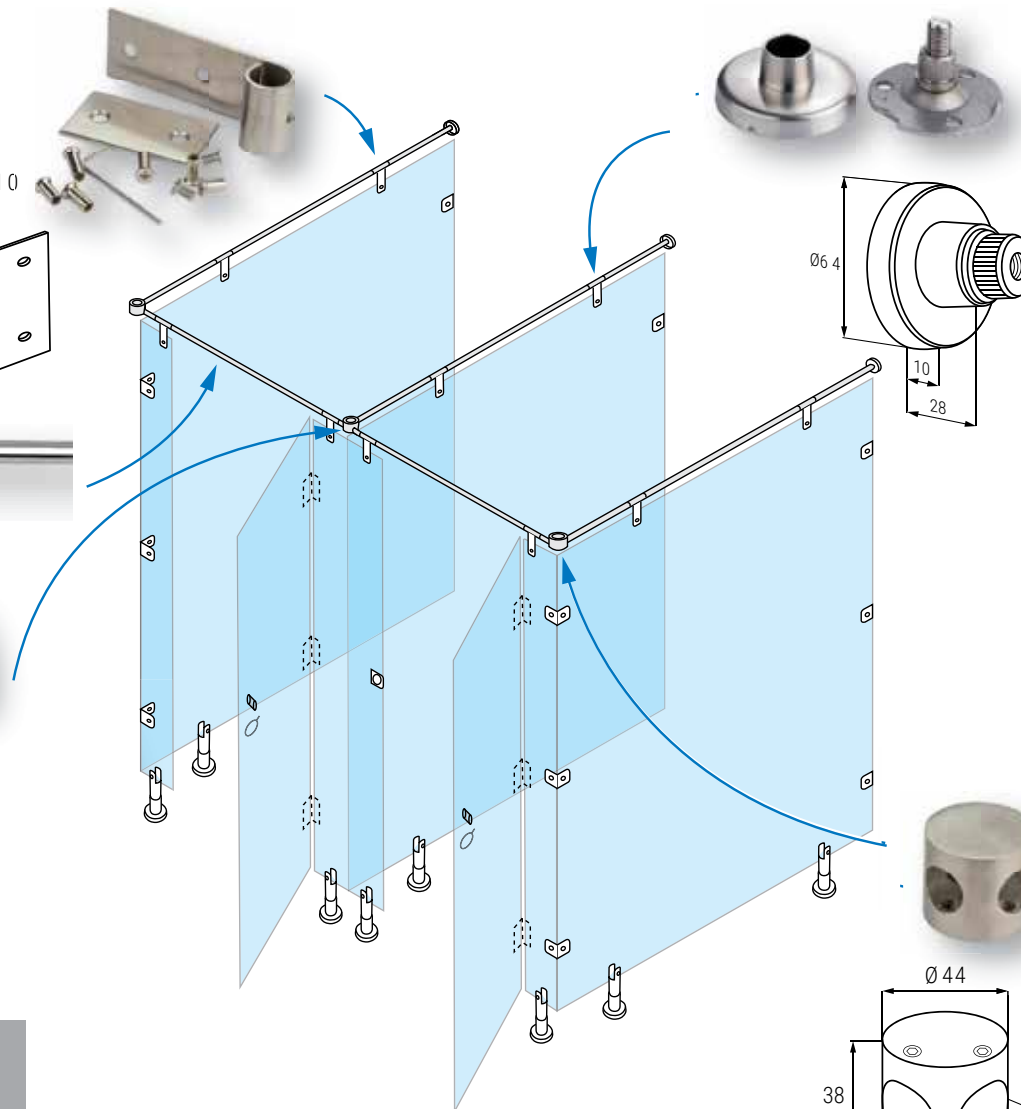
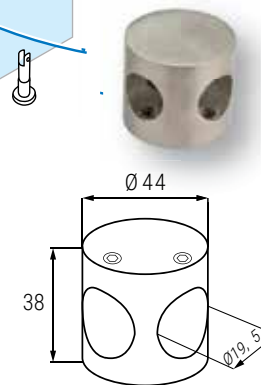
Art.-Chiffre: 1050021



L-Verbindungseckstück für Rohr aus Edelstahl Grade 304

Beschreibung: L-Verbindungseckstück für
Rohr $\varnothing 19$ mm, $\varnothing 44$ x 38 mm
Verarbeitung: 304 Edelstahl gebürstet

Art.-Chiffre: 1050024



Artikel-Nr.	Artikelbeschreibung	EP	MM	Pack		
1050011	Bein ø28 x 140 mm, h=135-172 mm, Verarbeitung Inox (SS304), für Materialstärke 10-18 mm	Stck	1	1		



Artikel-Nr.	Artikelbeschreibung	EP	MM	Pack		
1050012	Scharnier für gerade Türen, 90x52 mm, Verarbeitung Inox (SS304), mit Feder (selbstschließend)	Stck	1	1		



Artikel-Nr.	Artikelbeschreibung	EP	MM	Pack		
1050013	Scharnier für Klapptüren, 90x75 mm, R, Verarbeitung Inox (SS304), selbstschließend	Stck	1	1		



Artikel-Nr.	Artikelbeschreibung	EP	MM	Pack		
1050014	Scharnier für Klapptüren, 90x75 mm, L, Verarbeitung Inox (SS304), selbstschließend	Stck	1	1		



Artikel-Nr.	Artikelbeschreibung	EP	MM	Pack		
1050028	Schloss für gerade Türen, ø50 mm, Verarbeitung Inox (SS304), für Materialstärke 10-18 mm	Stck	1	1		



Artikel-Nr.	Artikelbeschreibung	EP	MM	Pack		
1050016	Schloss für Klapptüren, ø53 mm, Verarbeitung Inox (SS304), für Materialstärke 10-18 mm	Stck	1	1		



Artikel-Nr.	Artikelbeschreibung	EP	MM	Pack		
1050017	Türknoopf, ø25x40 mm, Verarbeitung Inox (SS304), für Materialstärke 10-18 mm	Stck	1	1		



Artikel-Nr.	Artikelbeschreibung	EP	MM	Pack		
1050029	Türknoopf ø40x37 mm, Verarbeitung Inox (SS304)	Stck	1	1		



Artikel-Nr.	Artikelbeschreibung	EP	MM	Pack		
1050018	Eckstück 50x50mm, Verarbeitung Inox (SS304)	Stck	1	1		



Artikel-Nr.	Artikelbeschreibung	EP	MM	Pack		
1050019	Eckstück "U" 57x40x20 mm, Verarbeitung Inox (SS304)	Stck	1	1		



Artikel-Nr.	Artikelbeschreibung	EP	MM	Pack		
1050020	Träger 110x40 mm, für Rohr ø19, Verarbeitung Inox (SS304)	Stck	1	1		



Artikel-Nr.	Artikelbeschreibung	EP	MM	Pack		
1050021	Wandrohrträger ø64x11 mm, für Rohr ø19, Verarbeitung Inox (SS304)	Stck	1	1		



Artikel-Nr.	Artikelbeschreibung	EP	MM	Pack		
1050022	Rohr ø19x3000, Verarbeitung Inox (SS304)	Stck	1	1		



Artikel-Nr.	Artikelbeschreibung	EP	MM	Pack		
1050023	T-Verbindungseckstück, ø44x38 mm, für Rohr ø19, Verarbeitung Inox (SS304)	Stck	1	1		



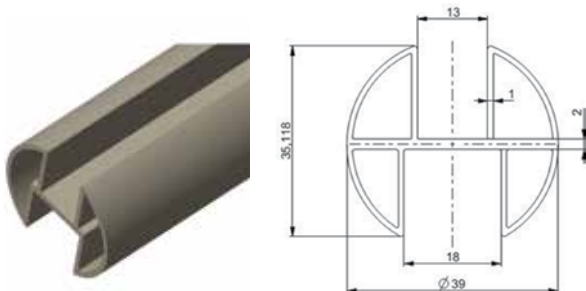
Artikel-Nr.	Artikelbeschreibung	EP	MM	Pack		
1050024	L-Verbindungseckstück, ø44x38 mm, für Rohr ø19, Verarbeitung Inox (SS304)	Stck	1	1		



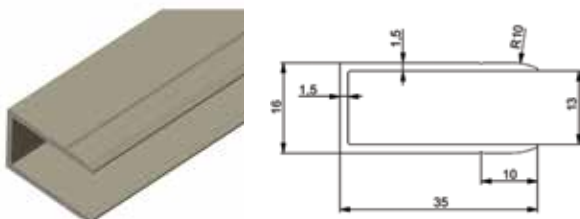
Artikel-Nr.	Artikelbeschreibung	EP	MM	Pack
1050025	13 mm Türdichtung, l=2500 mm, transparent	Stck	1	1



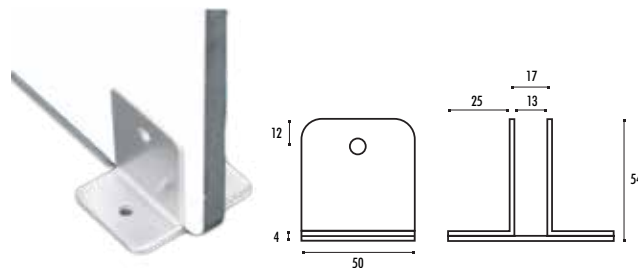
Artikel-Nr.	Artikelbeschreibung	EP	MM	Pack
1050051	H-Profil für Sanitärkabinen, 13/18 mm, Alu	m	6	6



Artikel-Nr.	Artikelbeschreibung	EP	MM	Pack
1050052	U-Profil für Sanitärkabinen, 13 mm, Alu	m	2,15	2,15



Artikel-Nr.	Artikelbeschreibung	EP	MM	Pack
1050061	Eckstück "U" 50x50x54 mm, Verarbeitung Inox (SS304), für 13 mm	Stck	1	1



Artikel-Nr.	Artikelbeschreibung	EP	MM	Pack
1050065	Doppelaufhänger mit dem Gummistopper, Verarbeitung Inox	Stck	1	1



Artikel-Nr.	Artikelbeschreibung	EP	MM	Pack
1050030	Beschlägeset für Kabinen, PP grau, D		1	1
1050031	Beschlägeset für Kabinen, PP grau, L		1	1
1050032	Beschlägeset für Kabinen, PP weiß, D*	Stck	1	1
1050033	Beschlägeset für Kabinen, PP weiß, L*		1	1
1050034	Beschlägeset für Kabinen, PP schwarz, D*		1	1
1050035	Beschlägeset für Kabinen, PP schwarz, L*		1	1

* Nur auf Bestellung





Hebebeschläge für Möbel

Alles für Möbel nach Maß

KINVARO T-SLIM

ARTIKEL-NR.	Artikelbeschreibung	EP	MM	PACK
2179002	Kinvaro T-Slim Set für Klappen aus Holzwerkstoff, 250 - 550 mm, Stone*	Set	1	1
2179004	Kinvaro T-Slim Set für Klappen aus Holzwerkstoff, 250 - 550 mm, Ice*	Set	1	1
2179005	Kinvaro T-Slim Set für Klappen aus Holzwerkstoff, 500 - 1000 mm, Stone*	Set	1	1
2179007	Kinvaro T-Slim Set für Klappen aus Holzwerkstoff, 500 - 1000 mm, Ice	Set	1	1
2179008	Kinvaro T-Slim Set für Klappen aus Holzwerkstoff, 1000 - 2250 mm, Stone*	Set	1	1
2179010	Kinvaro T-Slim Set für Klappen aus Holzwerkstoff, 1000 - 2250 mm, Ice	Set	1	1
2179020	Kinvaro T-Slim Adapter-Set für aufgeschraubte Version zur einfachen Montage, L/R, Stone*	Set	1	5
2179022	Kinvaro T-Slim Adapter-Set für aufgeschraubte Version zur einfachen Montage, L/R, Ice*	Set	1	5
2179107	Abdeckkappe für Knvaro T-Slim, L, Stone	Stück	1	100
2179108	Abdeckkappe für Knvaro T-Slim, R, Stone	Stück	1	100
2179111	Abdeckkappe für Knvaro T-Slim, L, Ice	Stück	1	100
2179112	Abdeckkappe für Knvaro T-Slim, R, Ice	Stück	1	100
2179072	Abdeckkappe für Kinvaro T-Slim, vordere Seite, Stone	Paar	1	100
2179074	Abdeckkappe für Kinvaro T-Slim, vordere Seite, Ice	Paar	1	100

* Auf Bestellung



- Flächenbündig einlassbarer Klappenbeschlag für hohe Designansprüche und größtmöglichen Stauraum
- Einfrästiefe: Korpusseite: 12,2 mm,
- Front: 13,7 mm
- Geringe Öffnungskräfte und Multipositions-Stopp
- Bequeme Einstellung der Federkraft
- Schnelle, werkzeuglose Clip-Frontmontage
- Klappe 3-dimensional einstellbar in Höhe $\pm 2,5$ mm, Seite $\pm 2,0$ mm, Tiefe $\pm 3,0$ mm / -1,0 mm
- Öffnungswinkel 107°
- Integrierter, optional aktivierbarer Öffnungswinkelbegrenzer (75°)
- 3 unterschiedliche Leistungsfaktoren
- Einsetzbar für Klappen aus Holzwerkstoff



IN 2 AUSFÜHRUNGEN VERFÜGBAR:

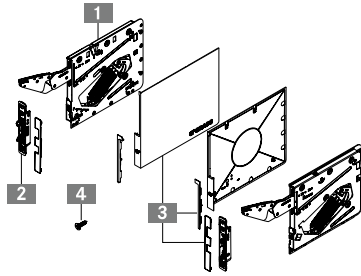
- Mit integrierter Dämpfung (Soft-close, Dämpfer ein-/ausschaltbar)
- Mit integrierter Öffnungsautomatik (Tipmatic Plus)



KINVARO T-SLIM - Drehklappenbeschlag für Holzfronten (eingefräst)

Kinvaro T-Slim Set bestehend aus:

- 1 Beschlag links und rechts (1x)
- 2 Frontanbindung links und rechts (1x)
- 3 Abdeckkappen links und rechts (3x)
- 4 Schrauben (12x)



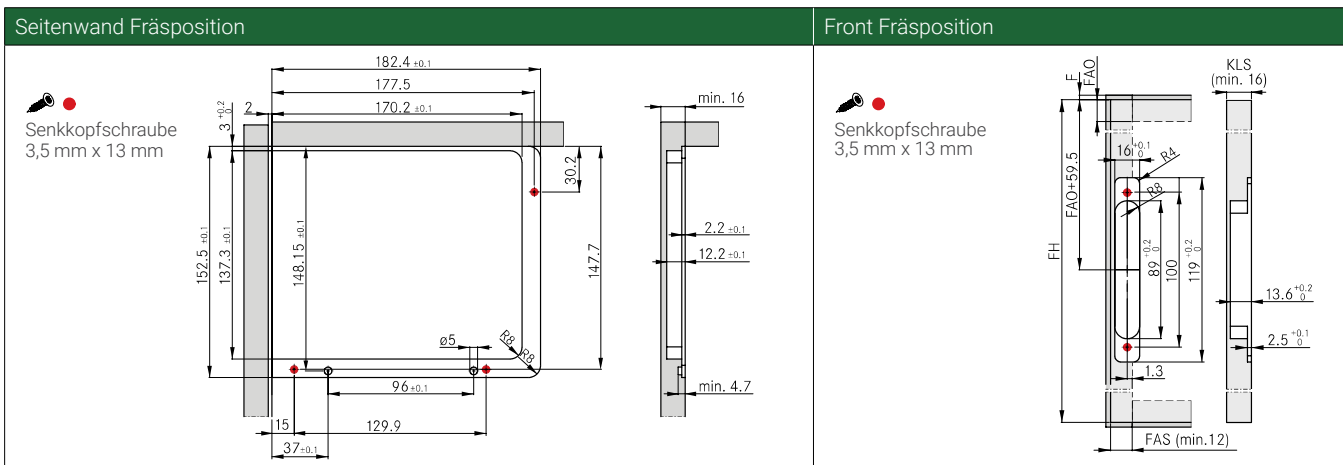
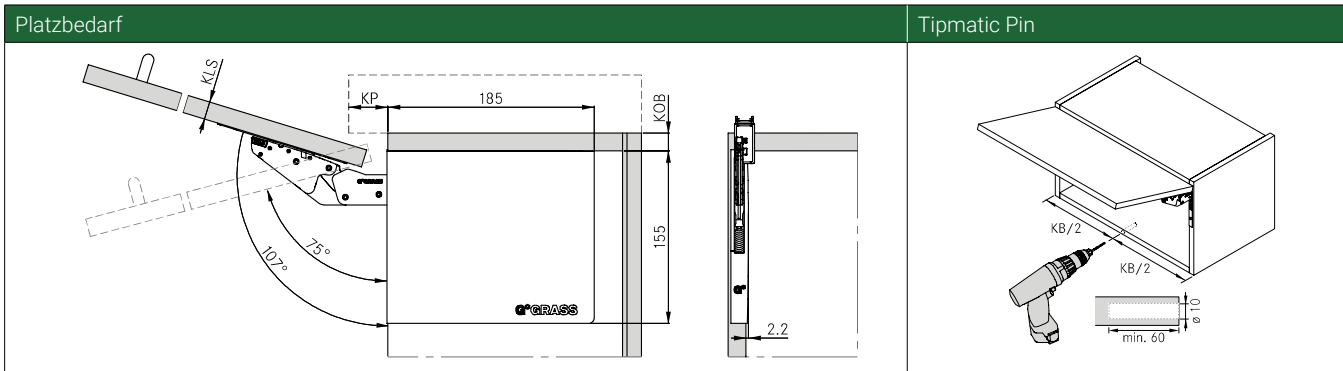
Dienstleistung CNC-FRÄSEN

T-Slim Klappenbeschlag Einbauset

Das Set beinhaltet:
Fräsen der Seitenwand x 2 Stück
und Fräsen der Frontenstütze x 2 Stück

MONTAGE UND EINBAUHINWEISE

Alle Maße in Millimeter



Berechnung Leistungsfaktor (LF)
Klappenhöhe (mm) + {Klappengewicht (kg) + 2 x Griffgewicht (kg)}

KRANZPROFIL

Klappenstärke (KLS)	Korpusoberboden KOB					
	16	18	19	20	22	24
16	67	74	77	80	87	94
18	60	67	70	73	80	87
19	57	64	67	70	77	84
20	54	60	63	67	73	80
21	50	56	60	63	69	76
22	47	53	57	60	66	73
24	40	46	50	53	60	67
26	33	40	43	46	53	60
32	12	19	22	25	32	38

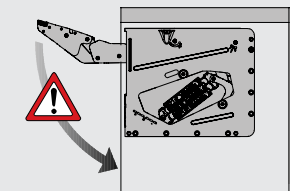
FUGE

Klappenstärke (KLS)	Frontauflage oben FAO				
	15	17	19	21	22
16	1	1	1	1	1
18	1	1	1	1	1
19	1	1	1	1	1
20	1	1	1	1	1
21	1	1	1	1	1
22	1	1	1	1	1
24	1.5	1	1	1	1
26	3	2.5	1.5	1	1
32	8	7	6	5.5	5

KLAPPENGEWICHT

Klappenhöhe (FH)	Leistungsfaktor LF		
	250 - 550	500 - 1100	1000 - 2250
200	1.3 - 2.8	2.5 - 5.5	5.0 - 11.3
250	1.0 - 2.2	2.0 - 4.4	4.0 - 0.0
300	0.8 - 1.8	1.7 - 3.7	3.3 - 7.5
350	0.7 - 1.6	1.4 - 3.1	2.9 - 6.4
400	0.6 - 1.4	1.3 - 2.8	2.5 - 5.6
450	0.6 - 1.2	1.1 - 2.4	2.2 - 5.0
500	0.5 - 1.1	1.0 - 2.2	2.0 - 4.5
550	0.5 - 1.0	0.9 - 2.0	1.8 - 4.1

WARNUNG



Achtung!
Vorsicht Verletzungsgefahr!
Beschlag steht unter
Federspannung

LEGENDE

- F** Fuge
- FAO** Frontauflage oben
- FAS** Frontauflage seitlich
- FH** Fronthöhe
- KB** Korpusbreite
- KLS** Klappenstärke
- KOB** Korpusoberboden
- KP** Kranzprofil
- LF** Leistungsfaktor

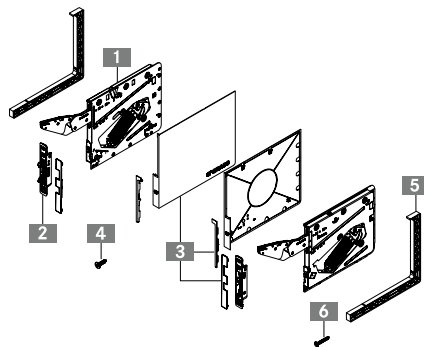
KINVARO T-SLIM – Drehklappenbeschlag für Holzfronten (aufgeschraubt)

Kinvaro T-Slim Set bestehend aus:

- 1 Beschlag links und rechts (1x)
- 2 Frontanbindung links und rechts (1x)
- 3 Abdeckkappen links und rechts (3x)
- 4 Schrauben (12x)

Adapter Set bestehend aus:

- 5 Adapter links und rechts (1x)
- 6 Schrauben (8x)



DIENSTLEISTUNG CNC-FRÄSEN

T-Slim Klappenbeschlag Einbauset

Das Set beinhaltet:
Fräsen der Frontenstütze x 2 Stück

Alle Maße in Millimeter

MONTAGE UND EINBAUINWEISE

Platzbedarf	Tipmatic Pin

Seitenwand Fräsposition	Front Fräsposition
<p>Senkkopfschraube 3,5 mm x 25 mm</p>	<p>Senkkopfschraube 3,5 mm x 13 mm</p>

Berechnung Leistungsfaktor (LF)
Klappenhöhe (mm) + (Klappengewicht (kg) + 2 x Griffgewicht (kg))

KRANZPROFIL

Klappenstärke (KLS)	Korpusoberboden KOB					
	16	18	19	20	22	24
16	67	74	77	80	87	94
18	60	67	70	73	80	87
19	57	64	67	70	77	84
20	54	60	63	67	73	80
21	50	56	60	63	69	76
22	47	53	57	60	66	73
24	40	46	50	53	60	67
26	33	40	43	46	53	60
32	12	19	22	25	32	38

Klappenstärke (KLS) | Kranzprofil KP

FUGE

Klappenstärke (KLS)	Frontauflage oben FAO				
	15	17	19	21	22
16	1	1	1	1	1
18	1	1	1	1	1
19	1	1	1	1	1
20	1	1	1	1	1
21	1	1	1	1	1
22	1	1	1	1	1
24	1.5	1	1	1	1
26	3	2.5	1.5	1	1
32	8	7	6	5.5	5

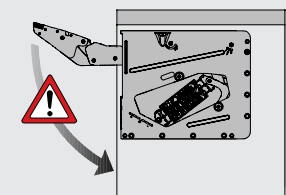
Klappenstärke (KLS) | Fuge F

KLAPPENGEWICHT

Klappenhöhe (FH)	Leistungsfaktor LF		
	250 - 550	500 - 1100	1000 - 2250
200	1.3 - 2.8	2.5 - 5.5	5.0 - 11.3
250	1.0 - 2.2	2.0 - 4.4	4.0 - 0.0
300	0.8 - 1.8	1.7 - 3.7	3.3 - 7.5
350	0.7 - 1.6	1.4 - 3.1	2.9 - 6.4
400	0.6 - 1.4	1.3 - 2.8	2.5 - 5.6
450	0.6 - 1.2	1.1 - 2.4	2.2 - 5.0
500	0.5 - 1.1	1.0 - 2.2	2.0 - 4.5
550	0.5 - 1.0	0.9 - 2.0	1.8 - 4.1

Klappengewicht in kg

WARNUNG



Achtung!

Vorsicht Verletzungsgefahr!
Beschlag steht unter Federspannung

LEGENDE

- F Fuge
- FAO Frontauflage oben
- FAS Frontauflage seitlich
- FH Fronthöhe
- KB Korpusbreite
- KLS Klappenstärke
- KOB Korpusoberboden
- KP Kranzprofil
- LF Leistungsfaktor

Kinvaro D-M

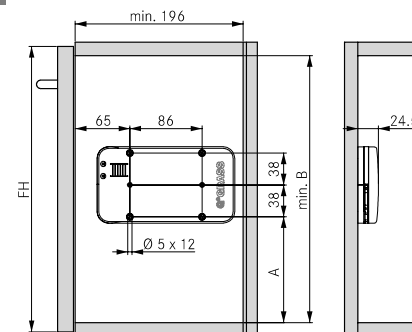
Artikel-Nr	Artikelbeschreibung	EP	MM	Pack
2179661	Kinvaro D-M Klappenhalter mit Seilzug, 60N	Stck.	1	10
2179662	Kinvaro D-M Klappenhalter mit Seilzug, 100N		1	10
2179668	Abdeckkappe für Klappenhalter Kinvaro D-M, weiß		1	10
2179669	Abdeckkappe für Klappenhalter Kinvaro D-M, schwarz		1	10



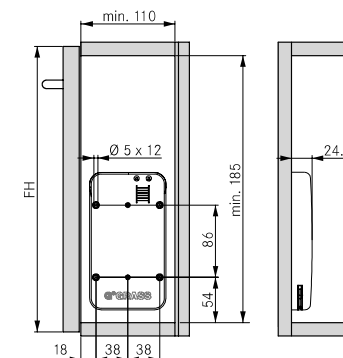
MONTAGE- UND EINBAUHINWEISE - alle Maße in mm

BOHRPOSITION UND PLATZBEDARF

V1

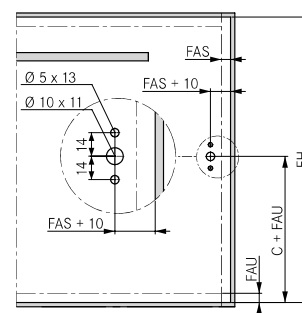


V2



FH	A	B
200 - 330	102	194
330 - 430	126	218
430 - 480	136	228

FRONT MONTAGE FÜR HOLZKLAPPEN



MINDESTFUGE UND EINSPRUNG SIND VOM EINGESETZTEN SCHARNIER ABHÄNGIG.

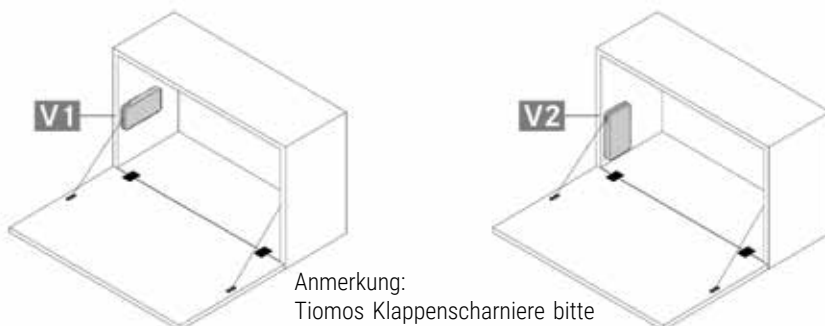
FH	C (V1)	C (V2)
200 - 330	137	161
330 - 430	161	161
430 - 480	171	161

BERECHNUNG KLAPPENGEWICHT

Klappenbreite x Klappenhöhe x Klappenstärke x spezifisches Gewicht¹ + Gewicht Griff = Klappengewicht
¹Spezifische Gewichte: MDF-Werkstoff 0.85 kg/dm³, Spanplatte 0.65 kg/dm³

LEGENDE

FAS = Frontauflage seitlich
 FAU = Frontauflage unten
 FH = Fronthöhe



Anmerkung:
Tiomos Klappenscharniere bitte separat bestellen.

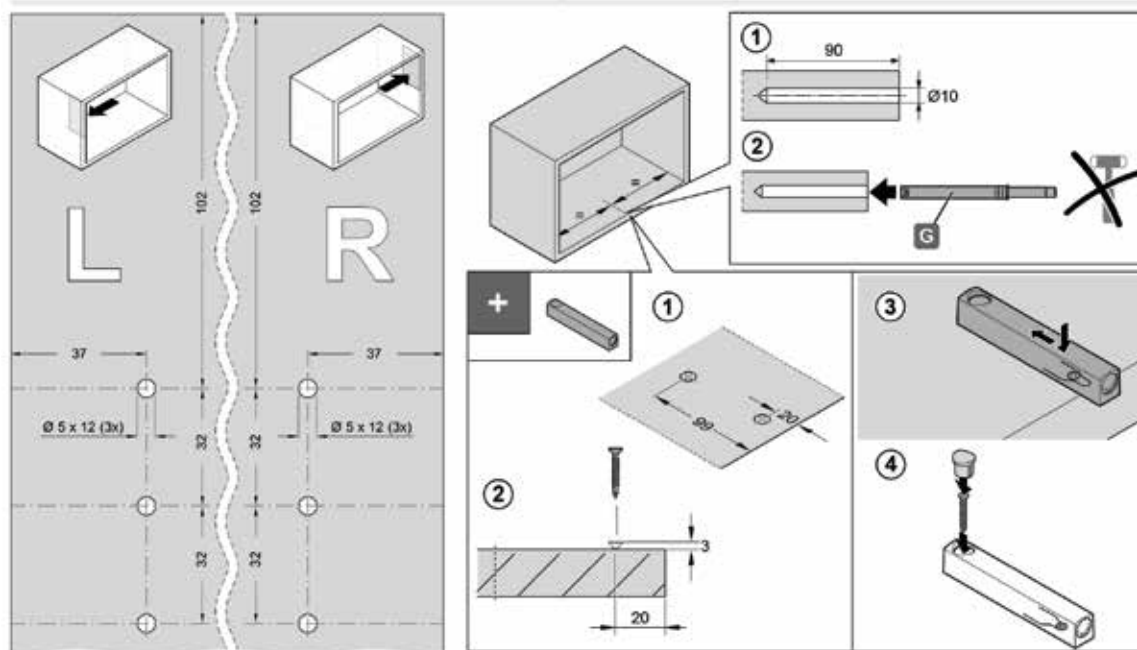
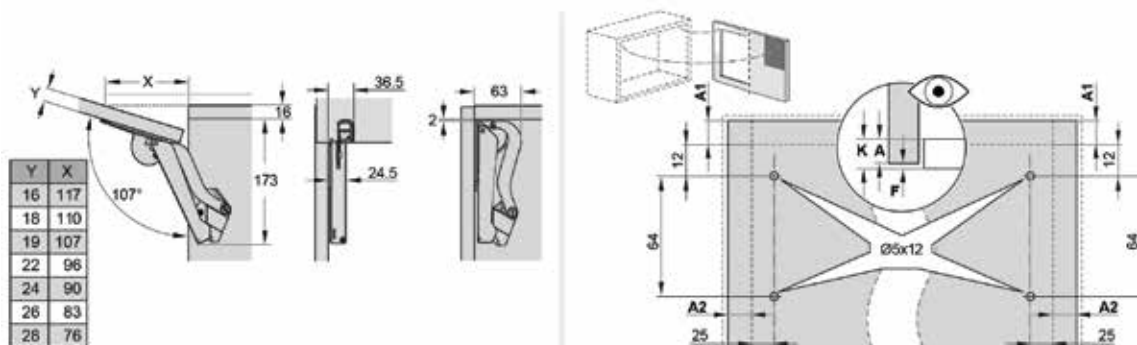
Free SPACE Klappenbeschlag

Artikel-Nr.	Artikelbeschreibung	EP	MM	Pack		
2110216	FREEspace Klappenbeschlag, Modell B, weiß					
2110217	FREEspace Klappenbeschlag, Modell C, weiß					
2110218	FREEspace Klappenbeschlag, Modell D, weiß					
2110219	FREEspace Klappenbeschlag, Modell E, weiß					
2110220	FREEspace Klappenbeschlag, Modell F, weiß					
2110221	FREEspace Klappenbeschlag, Modell B, Anthrazit					
2110222	FREEspace Klappenbeschlag, Modell C, Anthrazit					
2110223	FREEspace Klappenbeschlag, Modell D, Anthrazit					
2110224	FREEspace Klappenbeschlag, Modell E, Anthrazit					
2110225	FREEspace Klappenbeschlag, Modell F, Anthrazit	Set	1	1		
2110236	FREEspace Klappenbeschlag, Modell B, weiß, PTO					
2110237	FREEspace Klappenbeschlag, Modell C, weiß, PTO					
2110238	FREEspace Klappenbeschlag, Modell D, weiß, PTO					
2110239	FREEspace Klappenbeschlag, Modell E, weiß, PTO					
2110240	FREEspace Klappenbeschlag, Modell F, weiß, PTO					
2110241	FREEspace Klappenbeschlag, Modell B, Anthrazit, PTO					
2110242	FREEspace Klappenbeschlag, Modell C, Anthrazit PTO					
2110243	FREEspace Klappenbeschlag, Modell D, Anthrazit, PTO					
2110244	FREEspace Klappenbeschlag, Modell E, Anthrazit PTO					
2110245	FREEspace Klappenbeschlag, Modell F, Anthrazit, PTO					
2110250	Schablone zur Montage vom FreeSpace Klappenbeschlag					
2110420	FREEflap Halterung	Stck	1	1		
2110423	Auswerfer (PTO) 26-48					

* Nur auf Bestellung



Der neue Klappenbeschlag auf dem Markt, der keine Optimierung von etwas Bestehendem ist, sondern eine wahre Innovation in Technologie, Funktion und Design..



BESCHREIBUNG	Modell B	Modell C	Modell D	Modell E	Modell F
FREEspace Klappenbeschlag, weiß	2110216	2110217	2110218	2110219	2110220
FREEspace Klappenbeschlag, Anthrazit	2110221	2110222	2110223	2110224	2110225
FREEspace Klappenbeschlag, weiß, PTO	2110236	2110237	2110238	2110239	2110240
FREEspace Klappenbeschlag, Anthrazit, PTO	2110241	2110242	2110243	2110244	2110245
Fronthöhe	"Frontgewicht *kg"	"Frontgewicht *kg"	"Frontgewicht *kg"	"Frontgewicht *kg"	"Frontgewicht *kg"
225	2,3 - 4,3	3,8 - 7,1	6,4 - 9,3	9,2 - 13,4	13,4 - 19,1
250	1,9 - 3,9	3,4 - 6,4	5,8 - 9,1	8,3 - 12,6	12,1 - 17,2
275	1,9 - 3,5	3,1 - 5,8	5,3 - 8,2	7,5 - 12,0	11,0 - 15,6
300	1,7 - 3,2	2,8 - 5,3	4,8 - 7,5	6,9 - 11,0	10,1 - 14,3
325	1,6 - 3,0	2,6 - 4,9	4,4 - 7,0	6,4 - 10,2	9,3 - 13,2
350	1,5 - 2,8	2,4 - 4,6	4,1 - 6,5	5,9 - 9,5	8,6 - 12,3
375	1,3 - 2,6	2,2 - 4,3	3,8 - 6,0	5,5 - 8,8	8,1 - 11,4
400	1,2 - 2,4	2,1 - 4,0	3,6 - 5,6	5,2 - 8,3	7,6 - 10,7
425	1,1 - 2,3	2,0 - 3,8	3,4 - 5,3	4,9 - 7,8	7,1 - 10,1
450	1,0 - 2,1	1,9 - 3,5	3,2 - 5,0	4,6 - 7,3	6,7 - 9,5
475	1,0 - 2,0	1,8 - 3,4	3,0 - 4,7	4,3 - 7,0	6,4 - 9,0
500	0,9 - 1,9	1,7 - 3,2	2,9 - 4,5	4,1 - 6,6	6,0 - 8,6
525	0,9 - 1,8	1,6 - 3,0	2,7 - 4,3	3,9 - 6,3	5,7 - 8,2
550	0,8 - 1,7	1,5 - 2,9	2,6 - 4,1	3,7 - 6,0	5,5 - 7,8
575	0,8 - 1,7	1,4 - 2,8	2,5 - 3,9	3,6 - 5,7	5,2 - 7,4
600	0,8 - 1,6	1,4 - 2,7	2,4 - 3,7	3,4 - 5,5	5,0 - 7,1
625	0,7 - 1,5	1,3 - 2,5	2,3 - 3,6	3,3 - 5,3	4,8 - 6,8
650	0,7 - 1,5	1,3 - 2,4	2,2 - 3,5	3,2 - 5,1	4,6 - 6,6

* Fronthöhe inkl. 2x Griffgewicht

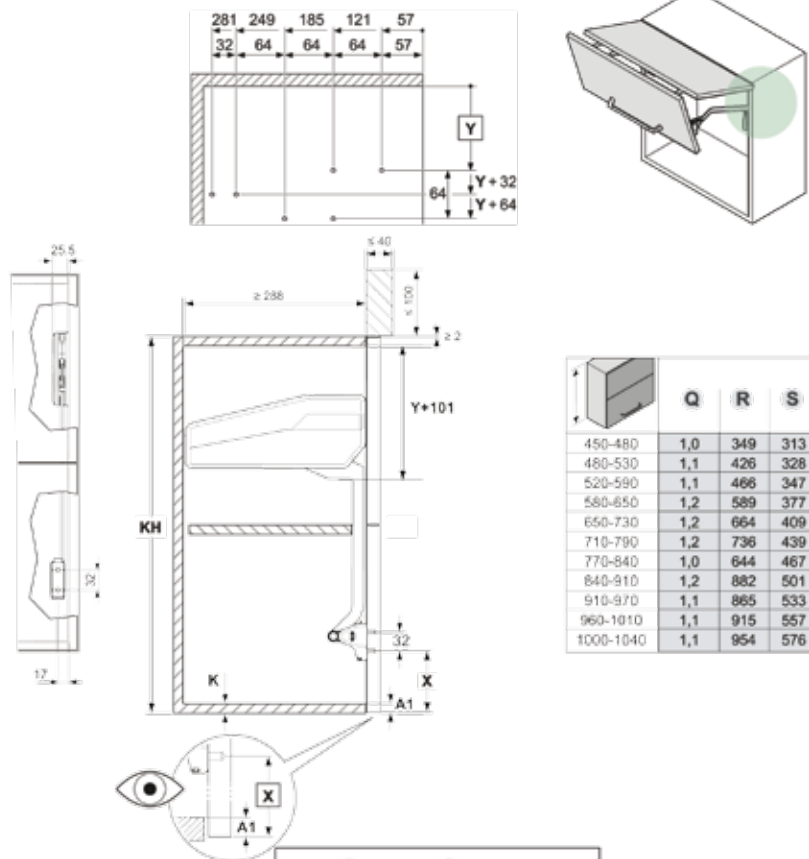
FREE FOLD Hochfaltbeschläge

Artikel-Nr.	Artikelbeschreibung	EP	MM	Pack			
2110601	Free Fold Hebebeschlag, h= 450-480 mm, Gewicht: 2,8-5,7 kg		1	1			
2110602	Free Fold Hebebeschlag, h= 450-480 mm, Gewicht: 5,6-11,3 kg		1	1			
2110603	Free Fold Hebebeschlag, h= 450-480 mm, Gewicht: 8,3-16,3 kg		1	1			
2110604	Free Fold Hebebeschlag, h= 450-480 mm, Gewicht: 13,6-28,3 kg		1	1			
2110605	Free Fold Hebebeschlag, h= 480-530 mm, Gewicht: 2,6-5,2 kg		1	1			
2110606	Free Fold Hebebeschlag, h= 480-530 mm, Gewicht: 5,2-10,6 kg		1	1			
2110607	Free Fold Hebebeschlag, h= 480-530 mm, Gewicht: 7,8-15,1 kg		1	1			
2110609	Free Fold Hebebeschlag, h= 520-590 mm, Gewicht: 2,4-4,9 kg		1	1			
2110610	Free Fold Hebebeschlag, h= 520-590 mm, Gewicht: 4,8-9,8 kg		1	1			
2110611	Free Fold Hebebeschlag, h= 520-590 mm, Gewicht: 7,2-14,1 kg		1	1			
2110612	Free Fold Hebebeschlag, h= 520-590 mm, Gewicht: 11,8-23,3 kg	Set	1	1			
2110613	Free Fold Hebebeschlag, h= 580-650 mm, Gewicht: 2,2-4,4 kg		1	1			
2110614	Free Fold Hebebeschlag, h= 580-650 mm, Gewicht: 4,3-8,8 kg		1	1			
2110615	Free Fold Hebebeschlag, h= 580-650 mm, Gewicht: 6,0-12,2 kg		1	1			
2110616	Free Fold Hebebeschlag, h= 580-650 mm, Gewicht: 10,6-20,9 kg		1	1			
2110617	Free Fold Hebebeschlag, h= 650-730 mm, Gewicht: 1,9-4,0 kg		1	1			
2110618	Free Fold Hebebeschlag, h= 650-730 mm, Gewicht: 3,9-7,9 kg		1	1			
2110619	Free Fold Hebebeschlag, h= 650-730 mm, Gewicht: 5,8-11,6 kg		1	1			
2110620	Free Fold Hebebeschlag, h= 650-730 mm, Gewicht: 9,5-18,7 kg		1	1			
2110621	Free Fold Hebebeschlag, h= 710-790 mm, Gewicht: 3,5-7,2 kg		1	1			
2110622	Free Fold Hebebeschlag, h= 710-790 mm, Gewicht: 5,2-10,3 kg		1	1			

2110623	Free Fold Hebebeschlag, h= 710-790 mm, Gewicht: 8,7-17,2 kg		1	1			
2110624	Free Fold Hebebeschlag, h= 770-840 mm, Gewicht: 3,2-6,7 kg		1	1			
2110625	Free Fold Hebebeschlag, h= 770-840 mm, Gewicht: 4,9-9,8 kg		1	1			
2110626	Free Fold Hebebeschlag, h= 770-840 mm, Gewicht: 8,0-15,5 kg		1	1			
2110627	Free Fold Hebebeschlag, h= 840-910 mm, Gewicht: 4,5-9,0 kg		1	1			
2110628	Free Fold Hebebeschlag, h= 840-910 mm, Gewicht: 7,3-14,6 kg		1	1			
2110629	Free Fold Hebebeschlag, h= 910-970 mm, Gewicht: 4,2-8,0 kg		1	1			
2110630	Free Fold Hebebeschlag, h= 910-970 mm, Gewicht: 6,8-13,5 kg	Set	1	1			
2110631	Free Fold Hebebeschlag, h= 960-1.010 mm, Gewicht: 3,9-7,6 kg		1	1			
2110632	Free Fold Hebebeschlag, h= 960-1.010 mm, Gewicht: 6,5-12,8 kg		1	1			
2110633	Free Fold Hebebeschlag, h= 1.000-1.040 mm, Gewicht: 3,7-7,3 kg		1	1			
2110634	Free Fold Hebebeschlag, h= 1.000-1.040 mm, Gewicht: 6,2-12,3 kg		1	1			
2110640	Abdeckkappen für Free Fold Hebebeschlag, grau		1	1			
2110641	Abdeckkappen für Free Fold Hebebeschlag, weiß		1	1			
2110645	Adapter für schmalen Alu-Rahmen beim Free Fold Hebebeschlag		1	1			
2110649	Zwischenscharnier für Free Fold Hebebeschlag, vernickelt, für Euroschraube		1	1			
2110650	Zwischenscharnier für Free Fold Hebebeschlag, vernickelt, für Holzspanschraube	Stck.	1	1			
2110644	Free Fold Öffnungswinkelbegrenzer, 90°		1	25			

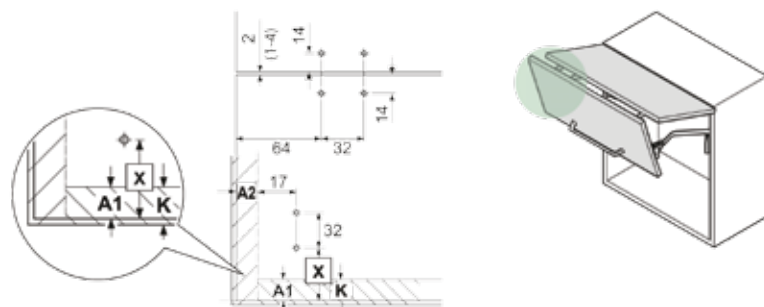


- Breites Einsatzspektrum für alle Klappenkombinationen
- Bandbreite der Frontenlänge: 450-1040 mm
- Bandbreite des Frontengewichts: 1,9-28,3 kg
- Bandbreite der Elementenbreite bis 1800 mm



$$Y = (Q \times KH) - R - K$$

$$X = KH - Y - S - (2 \times K) + A1$$



Frontenhöhe mm	Frontengewicht* kg	Typ	Art.-Nr.
450-480	2.8 - 5.7	B1fo	2110601
	5.6 - 11.3	B3fo	2110602
	8.3 - 16.3	B4fo	2110603
480-530	2.6 - 5.2	C1fo	2110605
	5.2 - 10.6	C3fo	2110606
	7.8 - 15.1	C4fo	2110607
520-590	2.4 - 4.9	D1fo	2110609
	4.8 - 9.8	D3fo	2110610
	7.2 - 14.1	D4fo	2110611
	11.8 - 23.3	D5fo	2110612
580-650	2.2 - 4.4	E1fo	2110613
	4.3 - 8.8	E3fo	2110614
	6.0 - 12.2	E4fo	2110615
	10.6 - 20.9	E5fo	2110616
650-730	1.9 - 4.0	F1fo	2110617
	3.9 - 7.9	F3fo	2110618
	5.8 - 11.6	F4fo	2110619
	9.5 - 18.7	F5fo	2110620

Frontenhöhe mm	Frontengewicht* kg	Typ	Art.-Nr.
710-790	3.5 - 7.2	G3fo	2110621
	5.2 - 10.3	G4fo	2110622
	8.7 - 17.2	G5fo	2110623
770-840	3.2 - 6.7	H3fo	2110624
	4.9 - 9.8	H4fo	2110625
	8.0 - 15.5	H5fo	2110626
840-910	4.5 - 9.0	I4fo	2110627
	7.3 - 14.6	I5fo	2110628
910-970	4.2 - 8.0	J4fo	2110629
	6.8 - 13.5	J5fo	2110630
960-1,010	3.9 - 7.6	K4fo	2110631
	6.5 - 12.8	K5fo	2110632
1,000-1,040	3.7 - 7.3	L4fo	2110633
	6.2 - 12.3	L5fo	2110634

Clappengewicht inkl. Griff (kg)

FREE SLIDE Hebebeschläge

Artikel-Nr.	Artikelbeschreibung	EP	MM	Pack		
2110701	"Free Slide Hebebeschlag, h=320-360 mm, Gewicht 3,0-5,7 kg"	Set	1	1		
2110702	"Free Slide Hebebeschlag, h=320-360 mm, Gewicht 4,8-9,3 kg"		1	1		
2110703	"Free Slide Hebebeschlag, h=320-360 mm, Gewicht 8,7-16,5 kg"		1	1		
2110704	"Free Slide Hebebeschlag, h=345-420 mm, Gewicht 2,4-4,8 kg"		1	1		
2110705	"Free Slide Hebebeschlag, h=345-420 mm, Gewicht 4,1-8,0 kg"		1	1		
2110706	"Free Slide Hebebeschlag, h=345-420 mm, Gewicht 7,4-14,0 kg"		1	1		
2110707	"Free Slide Hebebeschlag, h=345-420 mm, Gewicht 11,-19,6 kg"		1	1		
2110708	"Free Slide Hebebeschlag, h=380-500 mm, Gewicht 2,0-3,8 kg"		1	1		
2110709	"Free Slide Hebebeschlag, h=380-500 mm, Gewicht 3,4-6,7 kg"		1	1		
2110710	"Free Slide Hebebeschlag, h=380-500 mm, Gewicht 6,3-11,8 kg"		1	1		
2110711	"Free Slide Hebebeschlag, h=380-500 mm, Gewicht 9,3-17,4 kg"		1	1		
2110712	"Free Slide Hebebeschlag, h=430-600 mm, Gewicht 1,6-3,3 kg"		1	1		
2110713	"Free Slide Hebebeschlag, h=430-600 mm, Gewicht 2,6-5,5 kg"		1	1		
2110714	"Free Slide Hebebeschlag, h=430-600 mm, Gewicht 5,0-9,7 kg"		1	1		
2110715	"Free Slide Hebebeschlag, h=430-600 mm, Gewicht 7,4-14,6 kg"		1	1		
2110716	Abdeckkappen für Free Slide Hebebeschlag, grau		1	1		
2110717	Abdeckkappen für Free Slide Hebebeschlag, weiß	1	1			
2110719	Adapter für schmalen Alu-Rahmen beim Free Slide/Swing Hebebeschlag	1	1			
2110821	Stabilisator für Free Slide/Swing Hebebeschlag, für El. 450 mm	Stck.	1	1		
2110822	Stabilisator für Free Slide/Swing Hebebeschlag, für El. 500 mm		1	1		
2110823	Stabilisator für Free Slide/Swing Hebebeschlag, für El. 600 mm		1	1		
2110824	Stabilisator für Free Slide/Swing Hebebeschlag, für El. 800 mm		1	1		
2110825	Stabilisator für Free Slide/Swing Hebebeschlag, für El. 900 mm		1	1		

2110826	Stabilisator für Free Slide/Swing Hebebeschlag, für El. 1000 mm	Stck.	1	1		
2110827	Stabilisator für Free Slide/Swing Hebebeschlag, für El. 1200 mm		1	1		
2110828	Stabilisator für Free Slide/Swing Hebebeschlag, für El. 1600 mm		1	1		
2110829	Stabilisator für Free Slide/Swing Hebebeschlag, für El. 1800 mm		1	1		

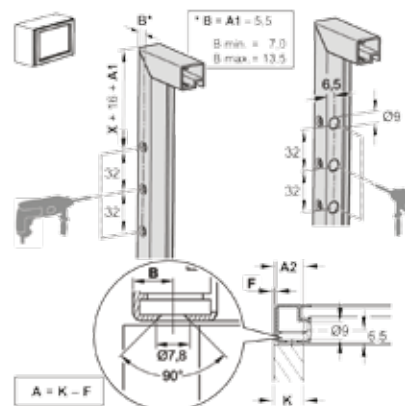
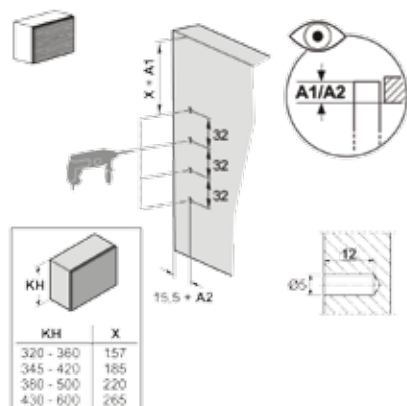
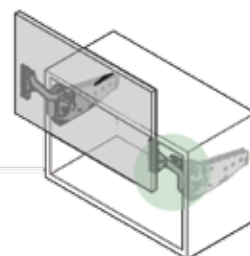
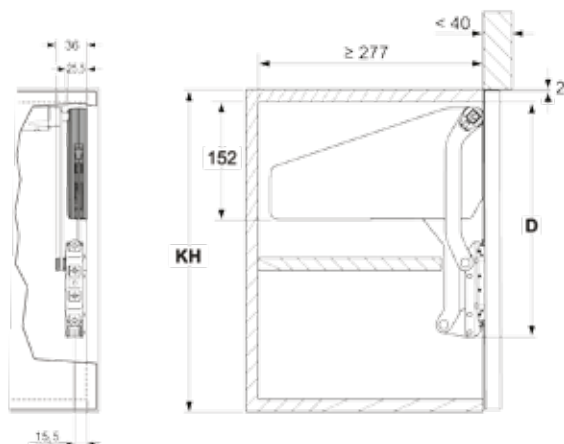
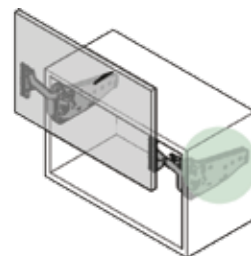
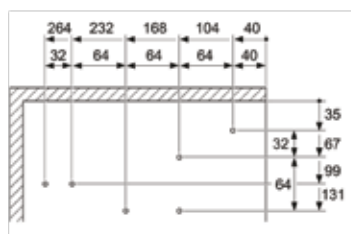


- Bandbreite der Frontenlänge: 320-600 mm
- Bandbreite des Frontengewichts: 1,6-19,6 kg
- Bandbreite der Elementenbreite bis 1800 mm



DER SET ENTHÄLT:

- 2x FREE SLIDE Hebebeschlag (der linke und der rechte)
- 2x Frontenmontageplatten
- 2x Stabilisatoraufnahmen



Frontenhöhe mm	Frontengewicht* kg	Typ	Art-Nr.
320-360	3.0 - 5.7	O1us	2110701
	4.8 - 9.3	O2us	2110702
	8.7 - 16.5	O3us	2110703
345-420	2.4 - 4.8	P1us	2110704
	4.1 - 8.0	P2us	2110705
	7.4 - 14.0	P3us	2110706
	11.0 - 19.6	P4us	2110707
380-500	2.0 - 3.8	Q1us	2110708
	3.4 - 6.7	Q2us	2110709
	6.3 - 11.8	Q3us	2110710
	9.3 - 17.4	Q4us	2110711
430-600	1.6 - 3.3	R1us	2110712
	2.6 - 5.5	R2us	2110713
	5.0 - 9.7	R3us	2110714
	7.4 - 14.6	R4us	2110715

Stabilisator für FREESLIDE

Elementenbreite mm	Länge mm	Art-Nr.	Elementenbreite mm	Länge mm	Art-Nr.
450	324	2110821	1,000	874	2110826
500	374	2110822	1,200	1,074	2110827
600	474	2110823	1,600	1,470	2110828
800	674	2110824	1,800	1,674	2110829
900	774	2110825			



Free SWING Hebebeschlag

Artikel-Nr.	Artikelbeschreibung	EP	MM	Pack		
2110801	"Free Swing Hebebeschlag, h=370-500 mm, Gewicht 1,8-4,0 kg"		1	1		
2110802	"Free Swing Hebebeschlag, h=500-670 mm, Gewicht 2,5-5,9 kg"		1	1		
2110803	"Free Swing Hebebeschlag, h=670-800 mm, Gewicht 2,9-6,5 kg"		1	1		
2110804	"Free Swing Hebebeschlag, h=370-500 mm, Gewicht 3,0-6,5 kg"		1	1		
2110805	"Free Swing Hebebeschlag, h=500-670 mm, Gewicht 4,5-10,0 kg"		1	1		
2110806	"Free Swing Hebebeschlag, h=670-800 mm, Gewicht 5,3-11,3 kg"		1	1		
2110807	"Free Swing Hebebeschlag, h=370-500 mm, Gewicht 4,5-10,3 kg"		1	1		
2110808	"Free Swing Hebebeschlag, h=500-670 mm, Gewicht 7,0-15,9 kg"		1	1		
2110809	"Free Swing Hebebeschlag, h=670-800 mm, Gewicht 8,0-17,1 kg"		1	1		
2110811	Abdeckkappen für Free Swing Hebebeschlag, grau	Set	1	1		
2110812	Abdeckkappen für Free Swing Hebebeschlag, weiß		1	1		
2110719	Adapter für schmalen Alu-Rahmen beim Free Slide/Swing Hebebeschlag		1	1		
2110821	Stabilisator für Free Slide/Swing Hebebeschlag, für El. 450 mm		1	1		
2110822	Stabilisator für Free Slide/Swing Hebebeschlag, für El. 500 mm		1	1		
2110823	Stabilisator für Free Slide/Swing Hebebeschlag, für El. 600 mm		1	1		
2110824	Stabilisator für Free Slide/Swing Hebebeschlag, für El. 800 mm		1	1		
2110825	Stabilisator für Free Slide/Swing Hebebeschlag, für El. 900 mm		1	1		
2110826	Stabilisator für Free Slide/Swing Hebebeschlag, für El. 1000 mm		1	1		
2110827	Stabilisator für Free Slide/Swing Hebebeschlag, für El. 1200 mm		1	1		
2110828	Stabilisator für Free Slide/Swing Hebebeschlag, für El. 1600 mm		1	1		
2110829	Stabilisator für Free Slide/Swing Hebebeschlag, für El. 1800 mm		1	1		

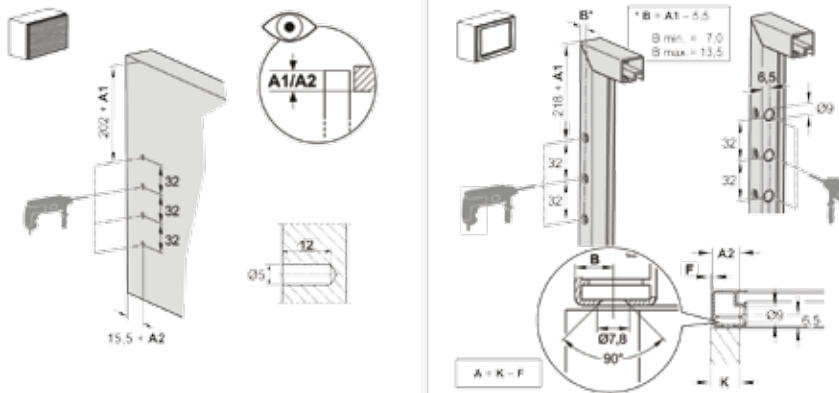
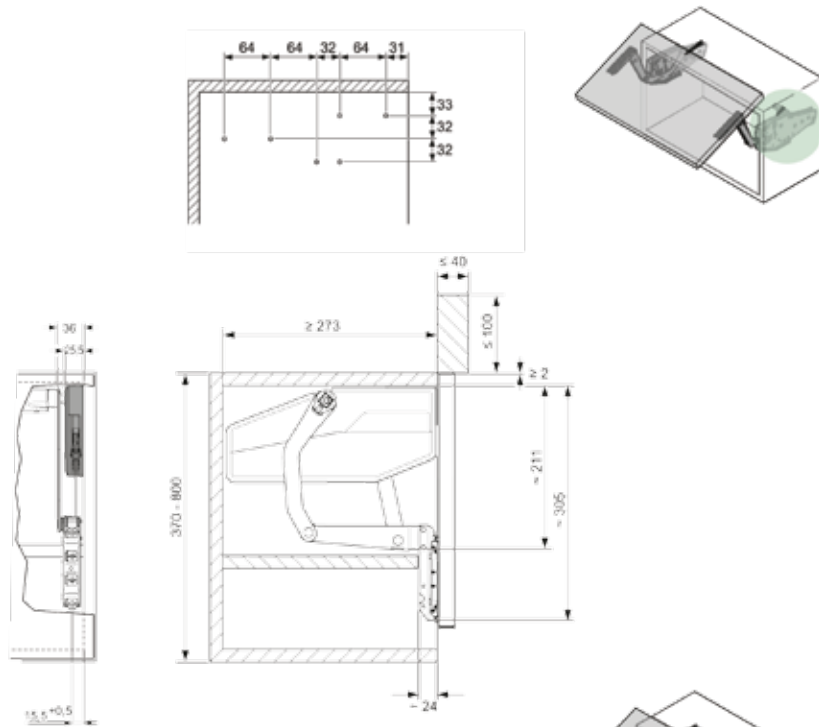


- Bandbreite der Frontenhöhe: 370-800 mm
- Bandbreite des Frontengewichts: 1,8-17,1 mm
- Bandbreite der Elementenbreite bis 1800 mm



DER SET ENTHÄLT:

- 2x FREE SWING Hebebeschlag (der linke und der rechte)
- 2x Frontenmontageplatten
- 2x Stabilisatoraufnahmen



Frontenhöhe mm	Frontengewicht* kg	Typ	Art.-Nr.
370	1.8 - 4.0	S1sw	2110801
	3.4 - 6.5	S4sw	2110804
	5.2 - 10.3	S7sw	2110807
400	1.8 - 3.9	S1sw	2110801
	3.3 - 6.3	S4sw	2110804
	5.0 - 10.0	S7sw	2110807
450	1.8 - 3.7	S1sw	2110801
	3.2 - 6.1	S4sw	2110804
	4.8 - 9.4	S7sw	2110807
500	1.9 - 3.5	S1sw	2110801
	3.0 - 5.8	S4sw	2110804
	4.5 - 8.9	S7sw	2110807
500	2.5 - 5.9	S2sw	2110802
	5.0 - 10.0	S5sw	2110805
	8.2 - 15.9	S8sw	2110808
550	2.5 - 5.6	S2sw	2110802
	4.8 - 9.6	S5sw	2110805
	7.8 - 15.2	S8sw	2110808

Frontenhöhe mm	Frontengewicht* kg	Typ	Art.-Nr.
600	2.5 - 5.3	S2sw	2110802
	4.7 - 9.3	S5sw	2110805
	7.5 - 14.5	S8sw	2110808
670	2.5 - 4.8	S2sw	2110802
	4.5 - 8.8	S5sw	2110805
	7.0 - 13.5	S8sw	2110808
670	3.2 - 6.5	S3sw	2110803
	5.7 - 11.3	S6sw	2110806
	8.5 - 17.1	S9sw	2110809
700	3.1 - 6.3	S3sw	2110803
	5.6 - 11.1	S6sw	2110806
	8.4 - 16.7	S9sw	2110809
750	3.0 - 6.0	S3sw	2110803
	5.4 - 10.7	S6sw	2110806
	8.2 - 16.0	S9sw	2110809
800	2.9 - 5.7	S3sw	2110803
	5.3 - 10.3	S6sw	2110806
	8.0 - 15.3	S9sw	2110809

Stabilisator für FREESLIDE

Elementenbreite mm	Länge mm	Art.-Nr.	Elementenbreite mm	Länge mm	Art.-Nr.
450	324	2110821	1,000	874	2110826
500	374	2110822	1,200	1,074	2110827
600	474	2110823	1,600	1,470	2110828
800	674	2110824	1,800	1,674	2110829
900	774	2110825			



DUO Beschläge zum Anheben/Absenken

Artikel-Nr.	Artikelbeschreibung	EP	MM	Pack
2110450	HUWILIFT-DUO 1 OHNE LASCHE	Stck	1	1



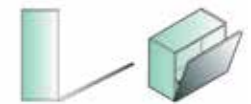
Artikel-Nr.	Artikelbeschreibung	EP	MM	Pack
2110453	LASCHE 37mm GEPRÄGT F.HUWILIFT-DUO	Stck	1	1



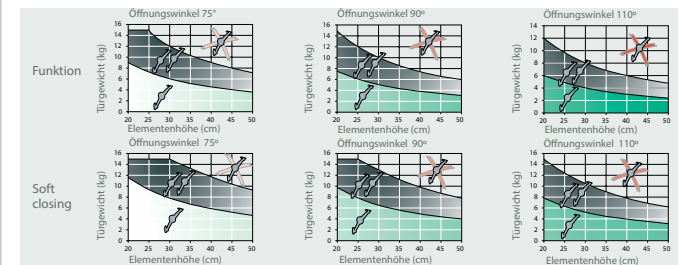
Artikel-Nr.	Artikelbeschreibung	EP	MM	Pack
2110454	LASCHE GEWINKELT F.HUWILIFT-DUO	Stck	1	1

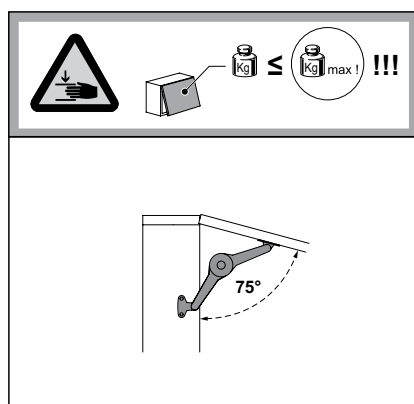
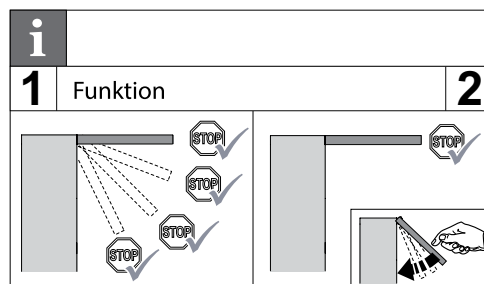
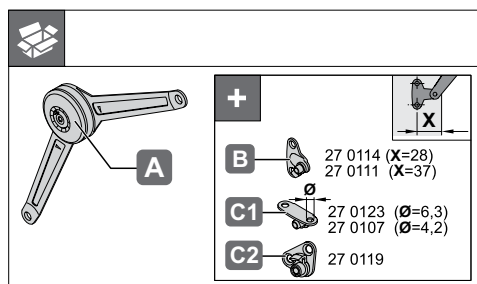


Artikel-Nr.	Artikelbeschreibung	EP	MM	Pack
2110455	Befestigungswinkel für Klappenstütze für 20 mm Alurahmen	Stck	1	1

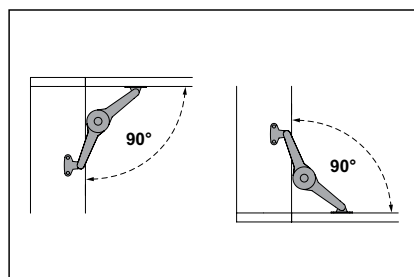


Schemata für Auftriebskraft

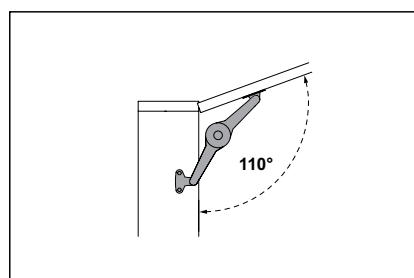




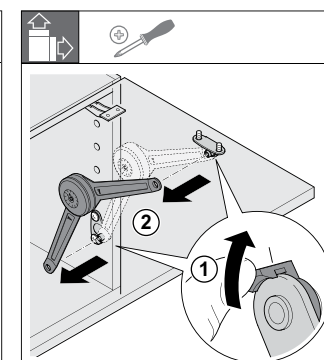
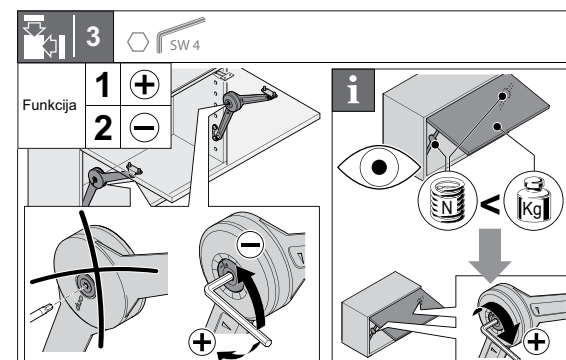
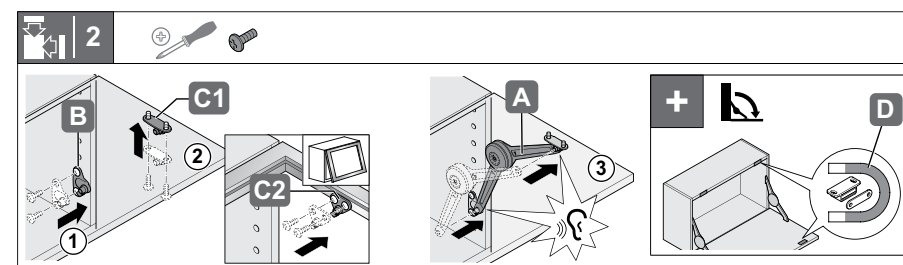
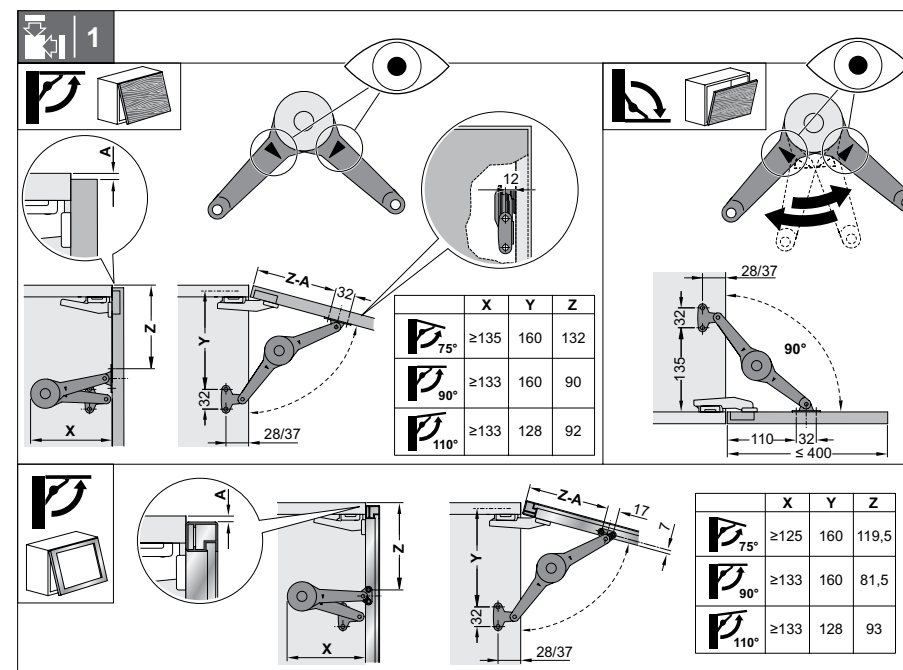
mm	kg max!		1	2	≥ 600
	1	2			
200	≤ 9,0 kg	≤ 11,5 kg	1x	2x	2x
	≤ 15,0 kg	≤ 15,0 kg	2x	2x	
250	≤ 7,0 kg	≤ 9,0 kg	1x	1x	2x
	≤ 15,0 kg	≤ 15,0 kg	2x	2x	
300	≤ 6,0 kg	≤ 7,5 kg	1x	1x	2x
	≤ 12,0 kg	≤ 15,0 kg	2x	2x	
350	≤ 5,0 kg	≤ 6,5 kg	1x	1x	2x
	≤ 10,0 kg	≤ 13,0 kg	2x	2x	
400	≤ 4,5 kg	≤ 6,0 kg	1x	1x	2x
	≤ 9,0 kg	≤ 11,5 kg	2x	2x	
450	≤ 4,0 kg	≤ 5,0 kg	1x	1x	2x
	≤ 8,0 kg	≤ 10,0 kg	2x	2x	
500	≤ 3,5 kg	≤ 4,5 kg	1x	1x	2x
	≤ 7,0 kg	≤ 9,0 kg	2x	2x	



200	≤ 7,5 kg	≤ 9,5 kg	1x	2x	2x
	≤ 15,0 kg	≤ 15,0 kg	2x	2x	
250	≤ 6,0 kg	≤ 7,5 kg	1x	1x	2x
	≤ 12,0 kg	≤ 15,0 kg	2x	2x	
300	≤ 5,0 kg	≤ 6,0 kg	1x	1x	2x
	≤ 10,0 kg	≤ 13,0 kg	2x	2x	
350	≤ 4,0 kg	≤ 5,5 kg	1x	1x	2x
	≤ 8,5 kg	≤ 11,0 kg	2x	2x	
400	≤ 3,5 kg	≤ 5,0 kg	1x	1x	2x
	≤ 7,0 kg	≤ 10,0 kg	2x	2x	
450	≤ 3,5 kg	≤ 4,5 kg	1x	1x	2x
	≤ 6,5 kg	≤ 8,5 kg	2x	2x	
500	≤ 3,0 kg	≤ 4,0 kg	1x	1x	2x
	≤ 6,0 kg	≤ 7,5 kg	2x	2x	



200	≤ 6,0 kg	≤ 8,0 kg	1x	2x	2x
	≤ 12,0 kg	≤ 15,0 kg	2x	2x	
250	≤ 5,0 kg	≤ 6,0 kg	1x	1x	2x
	≤ 9,5 kg	≤ 12,0 kg	2x	2x	
300	≤ 4,0 kg	≤ 5,0 kg	1x	1x	2x
	≤ 8,0 kg	≤ 10,0 kg	2x	2x	
350	≤ 3,5 kg	≤ 4,0 kg	1x	1x	2x
	≤ 7,0 kg	≤ 9,0 kg	2x	2x	
400	≤ 3,0 kg	≤ 4,0 kg	1x	1x	2x
	≤ 6,0 kg	≤ 7,5 kg	2x	2x	
450	≤ 2,5 kg	≤ 3,5 kg	1x	1x	2x
	≤ 5,5 kg	≤ 7,0 kg	2x	2x	
500	≤ 2,0 kg	≤ 3,0 kg	1x	1x	2x
	≤ 5,0 kg	≤ 6,0 kg	2x	2x	



Faltschere

Artikel-Nr.	Artikelbeschreibung	EP	MM	Pack		
2450200	228 mm, Verarbeitung Nickel	Stck	1	200		



GASdruckheber

Artikel-Nr.	Artikelbeschreibung	EP	MM	Pack		
2120121	Gasdruckheber 60N, weiß					
2120122	Gasdruckheber 80N, weiß					
2120123	Gasdruckheber 100N, weiß	Stck				
2120124	Gasdruckheber 120N, weiß					
2120130	Gasdrucksenker 80 N, weiß					



Artikel-Nr.	Artikelbeschreibung	EP	MM	Pack		
2120125	Gasdruckheberstütze für schmalen Alu-Rahmen	Stck				

