

2.01

Werkzeuge und Zubehör



Handwerkzeug


Artikel-Nr. Artikelbeschreibung
6022500 Bosch Laser-Entfernungsmesser GLM 30

ME Stück


Artikel-Nr. Artikelbeschreibung
6121115 Holzbohrer Scharnier 15 mm

6121120 Holzbohrer Scharnier 20 mm

6121135 Holzbohrer Scharnier 35 mm

ME Stück


Artikel-Nr. Artikelbeschreibung
6121001 Holzbohrer Ø 3x30 mm

6121002 Holzbohrer Ø 4x40 mm

6121003 Holzbohrer Ø 5x45 mm

6121004 Holzbohrer Ø 6x50 mm

6121006 Holzbohrer Ø 8x65 mm

6121008 Holzbohrer Ø 10x75 mm

6121009 Holzbohrer Ø 12x95 mm

ME Stück


Artikel-Nr. Artikelbeschreibung
6110051 BGS Klemmkopf 13 mm, 1/2''
+SDS-Adapter, 9937

ME Stück


Artikel-Nr. Artikelbeschreibung
6110052 BGS Winkelkopf, 4847

ME Stück


Artikel-Nr. Artikelbeschreibung
6110053 BGS Winkelschraubenvorsatz, 20801

ME Stück


Artikel-Nr. Artikelbeschreibung
6110076 Makita Bohrkrone Bimetall 60 mm
D-25688

6110077 Makita Bohrkronenhalter Bimetall 32-152 mm
D-17186

6110078 Makita Bohrkrone Bimetall 80 mm
D-33869

ME Stück

**Artikel-Nr. Artikelbeschreibung**

6023200* 2,5 x 74 mm - T101BR - hartes und weiches Holz, Dekorspanplatte 3 - 30 mm - Feinschnitt

6023201 3 x 91 mm - T301CD - hartes und weiches Holz, Dekorspanplatte 10 - 65 mm - für dickere Platten

6023202 1,4 x 56 mm - T101AO - hartes und weiches Holz, Dekorspanplatte 1,5 - 15 mm - für Kurvenschnitte

6023203 2,5 x 74 mm - T101B - hartes und weiches Holz, Dekorspanplatte 3 - 30 mm, PVC- und Epoxy-Rohre bis Ø30 mm

ME Paket *Set = 5 Stück

**Artikel-Nr. Artikelbeschreibung**

6023001 BIT ExtraHard PZ1x25 mm, Bosch

6023002 BIT ExtraHard PZ2x25 mm, Bosch

6023003 BIT ExtraHard PZ3x25 mm, Bosch

ME Stück

**Artikel-Nr. Artikelbeschreibung**

6023010 BIT INBUS 3, 1/4", l = 25 mm

6023011 BIT INBUS 4, 1/4"

ME Stück

**Artikel-Nr. Artikelbeschreibung**

6023150 Bosch PRO Schrauberbit-Set, 32-teilig

ME Set

**Artikel-Nr. Artikelbeschreibung**

6110060 BGS Magnet-Bithalter

ME Stück

**Artikel-Nr. Artikelbeschreibung**

6110002 Makita Bohrer-Bit-Set 28-teilig, P-64808

ME Set

**Artikel-Nr. Artikelbeschreibung**

6021120 PVC-Schaber mit Klinge

ME Stück

**Artikel-Nr. Artikelbeschreibung****6110061** BGS Schraublocher 35 mm, 562**6040126** Tiefenanschlag für Bohrer Ø5 mm

ME Stück

**Artikel-Nr. Artikelbeschreibung****6121040** Tiefenanschläge, Ø6-8-10 mm (Set)

ME Set

**Artikel-Nr. Artikelbeschreibung****6121041** Markierspitze Ø6 mm 4/1**6121042** Markierspitze Ø8 mm 4/1**6121043** Markierspitze Ø10 mm 4/1

ME Set Set = 4 Stück

**Artikel-Nr. Artikelbeschreibung****6040100** TCT-Bormax Holzbohrerset
Ø15,20,25,30 und 35 mm**6040101** TCT-Bormax Holzbohrer Ø 15 mm**6040102** TCT-Bormax Holzbohrer Ø 20 mm**6040103** TCT-Bormax Holzbohrer Ø 35 mm

ME Stück

**Artikel-Nr. Artikelbeschreibung****6040110** Holzbohrerset Ø 3,4,5,6 i 8 mm mit Bitaufnahme

ME Stück

**Artikel-Nr. Artikelbeschreibung****6040113** HSS Holzbohrer Ø 3 mm**6040114** HSS Holzbohrer Ø 4 mm**6040115** HSS Holzbohrer Ø 5 mm**6040118** HSS Holzbohrer Ø 8 mm**6040119** HSS Holzbohrer Ø 9 mm**6040120** HSS Holzbohrer Ø 10 mm**6040121** HSS Holzbohrer Ø 11 mm**6040122** HSS Holzbohrer Ø 11,5 mm**6040123** HSS Holzbohrer Ø 12 mm**6040124** HSS Holzbohrer Ø 14 mm**6040125** Holzbohrerset Ø 3,4,5,6 und 8 mm mit
zylindrischer Aufnahme

ME Stück

**Artikel-Nr. Artikelbeschreibung****6040128** Ersatzbohrer zum Vorbohren, Ø 2,75 mm**6040129** Zentrierbohrer zum Vorbohren

ME Stück



Artikel-Nr. Artikelbeschreibung
6040130 Stufenbohrer für Möbelverbindungsschrauben
 ME Stück



Artikel-Nr. Artikelbeschreibung
6040131 Maschinenversenker Ø 16 mm
 ME Stück



Artikel-Nr. Artikelbeschreibung
6040134 Maschinenversenker mit Bitaufnahme Ø 16 mm
 ME Stück



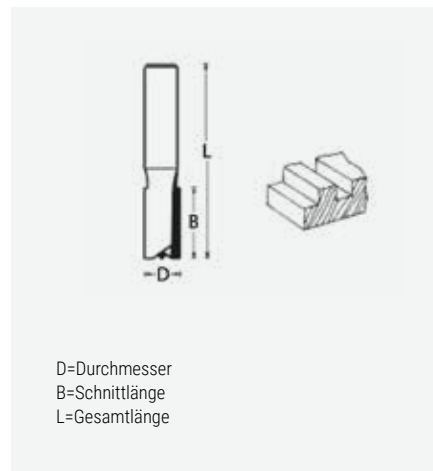
Artikel-Nr. Artikelbeschreibung
6040135 Maschinenversenker Ø 16 mm für Bohrer
 Ø 5 mm
 ME Stück



Artikel-Nr. Artikelbeschreibung
6040139 Handversenker Ø 16 mm, Kunststoffgriff
 ME Stück

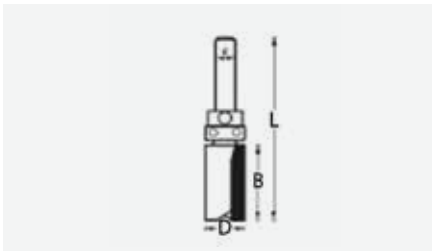


Artikel-Nr. Artikelbeschreibung
6040142 Lochsäge mit TM-Zähnen Ø 60 mm
6040144 Lochsäge mit TM-Zähnen Ø 80 mm
6040146 Lochsäge mit TM-Zähnen Ø 105 mm
6040148 Lochsäge mit TM-Zähnen Ø 133 mm
6040150 Lochsägenaufnahme mit Auswerfer
 ME Stück



D=Durchmesser
 B=Schnittlänge
 L=Gesamtlänge

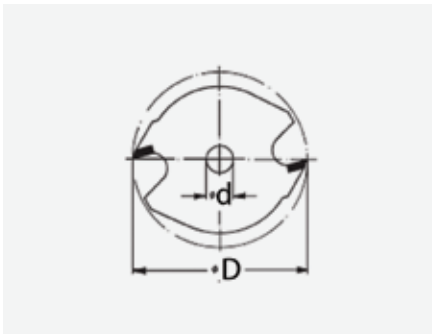
Artikel-Nr. Artikelbeschreibung
6040151 Langlochfräser zweischneidig Ø 8 mm,
 L=51 mm, B=19 mm
6040152 Langlochfräser zweischneidig Ø 10 mm,
 L=51 mm, B=19 mm
6040153 Langlochfräser zweischneidig Ø 12 mm,
 L=51 mm, B=19 mm
6040154 Langlochfräser zweischneidig Ø 14 mm,
 L=51 mm, B=19 mm
6040155 Langlochfräser zweischneidig Ø 16 mm,
 L=51 mm, B=19 mm
6040156 Langlochfräser zweischneidig Ø 12 mm
 länger, L=63 mm, B=32 mm
 ME Stück



Artikel-Nr. Artikelbeschreibung

6040159 Kopierfräser Ø 15,9 mm, Lager oben, L=63 mm, B=25,4 mm

ME Stück



Artikel-Nr. Artikelbeschreibung

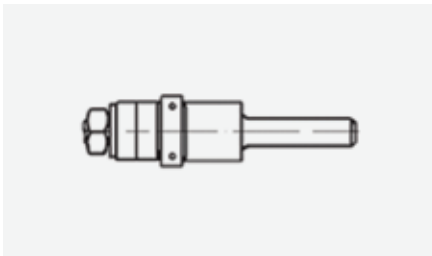
6040162 Zahnformfräser
B=2,5 mm, D=40 mm, d=6,35 mm

6040163 Zahnformfräser
B=3 mm, D=40 mm, d=6,35 mm

6040164 Zahnformfräser
B=3,5 mm, D=40 mm, d=6,35 mm

6040165 Zahnformfräser
B=4 mm, D=40 mm, d=6,35 mm

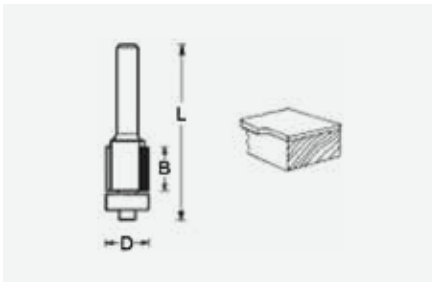
ME Stück



Artikel-Nr. Artikelbeschreibung

6040169 Fräsdorn für Zahnformfräser mit Lager, D=15,9 mm, B=58 mm

ME Stück

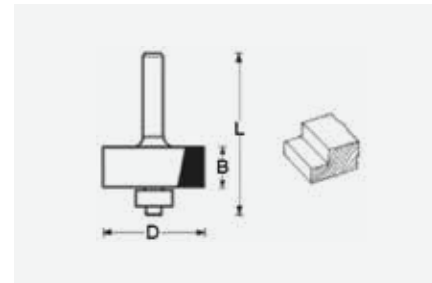


Artikel-Nr. Artikelbeschreibung

6040172 Kopierfräser Ø 12,7 mm, l=12,7 mm, Lager unten, B=12,7 mm, L=60 mm

6040173 Kopierfräser Ø 12,7 mm, l=25,4 mm, Lager unten, B=25,4 mm, L=70 mm

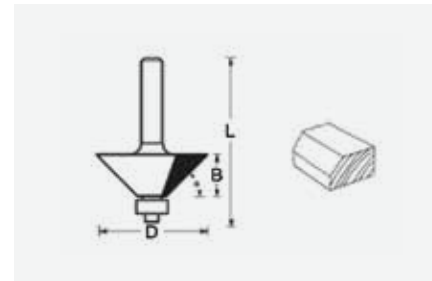
ME Stück



Artikel-Nr. Artikelbeschreibung

6040175 Falzfräser Ø 31,7 mm mit Lager, B=12,7 mm, L=51 mm

ME Stück



Artikel-Nr. Artikelbeschreibung

6040176 Fräser 45° mit Lager, D=31,8 mm, B=12,7 mm, L=53 mm

ME Stück



Artikel-Nr. Artikelbeschreibung

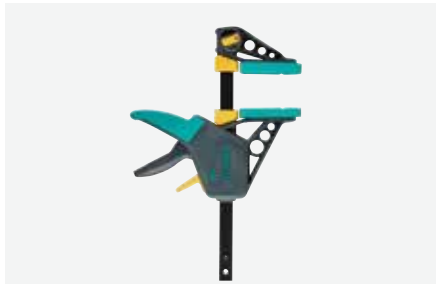
6040181 Fräser r=3 mm mit Lager, D=18,7 mm, B=9,5 mm, L=49 mm

6040182 Fräser r=4 mm mit Lager, D=20,7 mm, B=9,5 mm, L=49 mm

6040183 Fräser r=6,4 mm mit Lager, D=25,4 mm, B=12,7 mm, L=51 mm

6040184 Fräser r=8 mm mit Lager, D=28,6 mm, B=12,7 mm, L=51 mm

ME Stück

**Artikel-Nr. Artikelbeschreibung****6130009** Einhandzwinge Quick PRO 100-150 Wolcraft**6130010** Einhandzwinge Quick PRO 100-300 Wolcraft**6130011** Einhandzwinge Quick PRO 100-450 Wolcraft**6130012** Einhandzwinge Quick PRO 100-700 Wolcraft**6130013** Einhandzwinge Quick PRO 100-915 Wolcraft

ME Stück

**Artikel-Nr. Artikelbeschreibung****6130005** Kunststoff-Schaber 61 mm Wolcraft

ME Stück

**Artikel-Nr. Artikelbeschreibung****6130006** Universalwinkel 300 mm Wolcraft

ME Stück

**Artikel-Nr. Artikelbeschreibung****6130003** Bithalter mit extralangem Schaft Wolcraft

ME Stück

**Artikel-Nr. Artikelbeschreibung****6130004** Standard-Abbrechklingen-Messer 18 mm Wolcraft

ME Stück

**Artikel-Nr. Artikelbeschreibung****6130007** Mini-Handschaubendreher mit Ratschenfunktion Wolcraft

ME Stück

**Artikel-Nr. Artikelbeschreibung****6130008** Stichsägeblätter-Set 10-tlg., T-Schaf Wolcraft

ME Stück

**Artikel-Nr. Artikelbeschreibung****6130014** Ratschenzwingen FZR 60 Wolcraft

ME Stück

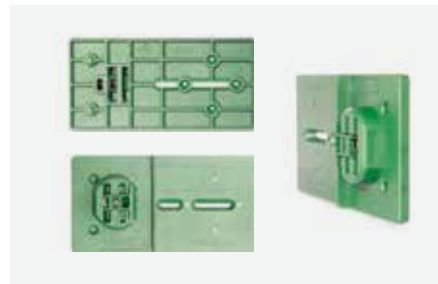
Bohrschablonen



Artikel-Nr. Artikelbeschreibung

6121045 Bosch PVC-Dübelschablone

ME Stück



Artikel-Nr. Artikelbeschreibung

6075865 Schablone für Grass Scharniere und Montageplatten

ME Stück



Artikel-Nr. Artikelbeschreibung

6075776 Bohrschablone für Tiomos und Nexis Scharniere, 45/9,5

ME Stück



Artikel-Nr. Artikelbeschreibung

6072050 Schablone zur Kennzeichnung von Nova Pro Schubladenfronten, h=90 und h=122

6071908 Schablone zur Kennzeichnung von Nova Pro Schubladenfronten, h=186 und h=250

ME Stück



Artikel-Nr. Artikelbeschreibung

6071346 Schablone zur Kennzeichnung von Nova Pro Schubladen

6071348 Schablone zur Kennzeichnung von Dynapro/Dynamoov

ME Stück



Artikel-Nr. Artikelbeschreibung

6079874 Bohrschablone für Dynapro/Dynamoov Frontenstütze

ME Stück



Artikel-Nr. Artikelbeschreibung

6070545 Schablone zur Kennzeichnung von Vionaro Schubladenfronten und Frontstabilisatoren für hohe Fronten

ME Stück



Artikel-Nr. Artikelbeschreibung

6074770 Bohrschablone für Verbindungselemente,
Boden und Front

ME Stück



Artikel-Nr. Artikelbeschreibung

6073259 Schablone zur Kennzeichnung von Fronten
und Reling bei Nova Pro Schubladen

ME Stück

