

2.03

Garderoben- und Bettbeschläge

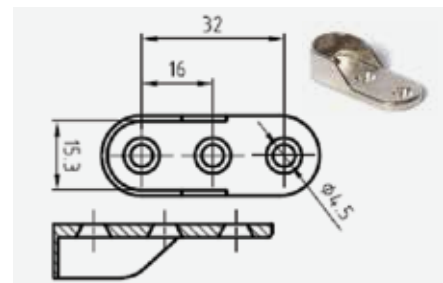


Beschläge für Garderoben und Schränke



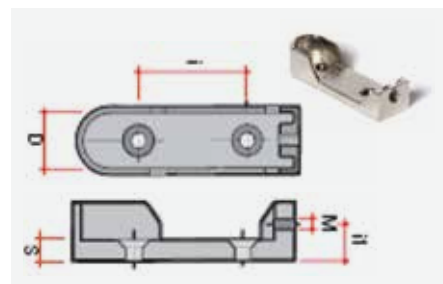
Garderobenstangen – OVAL

Artikel-Nr.	Artikelbeschreibung
2810003	1000 mm – Chrom
2810002	2000 mm – Chrom
ME Stück	
2810001	3000 mm – Chrom
2810021	3000 mm – schwarz
ME m	



Träger für Ovalstangen

Artikel-Nr.	Artikelbeschreibung
2810010	Seitenträger, Schraubenmontage – Nickel
2810030	Seitenträger, Schraubenmontage – schwarz
ME Stück	



Artikel-Nr.	Artikelbeschreibung
2810005	Seiten-/Deckenträger – Nickel L = 64 mm, D = 15,3 mm, i = 32 mm, und l = 10 mm, S= 4,40 mm, M6
ME Stück	



Träger für Ovalstangen

Artikel-Nr.	Artikelbeschreibung
2810012	Deckenträger, offen – Chrom
ME Stück	



Träger für Ovalstangen

Artikel-Nr.	Artikelbeschreibung
2810013	Deckenträger, geschlossen – Chrom
ME Stück	



Ausziehbare Aufhänger

Artikel-Nr.	Artikelbeschreibung
2830001	Ausziehbarer Aufhänger – L = 250 mm – Chrom
2830002	Ausziehbarer Aufhänger – L = 300 mm – Chrom
2830003	Ausziehbarer Aufhänger – L = 350 mm – Chrom
2830004	Ausziehbarer Aufhänger – L = 400 mm – Chrom
2830005	Ausziehbarer Aufhänger – L = 450 mm – Chrom
2830006	Ausziehbarer Aufhänger – L = 500 mm – Chrom
ME Stück	





Artikel-Nr. Artikelbeschreibung

2810142 Ausziehbarer Aufhänger – L = 300 mm, grau

2810143 Ausziehbarer Aufhänger – L = 350 mm, grau

2810144 Ausziehbarer Aufhänger – L = 400 mm, grau

2810145 Ausziehbarer Aufhänger – L = 450 mm, grau

ME Stück



Artikel-Nr. Artikelbeschreibung

2810138 Ausziehbarer Aufhänger für Krawatten und Hosen, L= 450 mm, Chrom/grau

ME Stück



Garderobenlifts, h = 890

Artikel-Nr. Artikelbeschreibung

2810129 Garderobenlift 550 – 700 mm, Tragfähigkeit 10 - 12 kg, Silber

2810130 Garderobenlift 700 - 930 mm, Tragfähigkeit 10 - 12 kg, Silber

2810131 Garderobenlift 930 - 1250 mm, Tragfähigkeit 10 - 12 kg, Silber

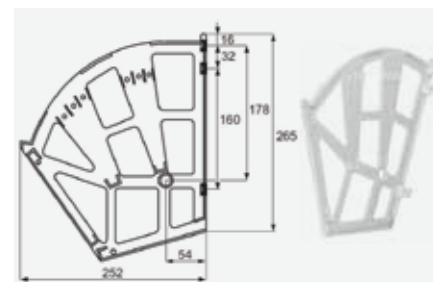
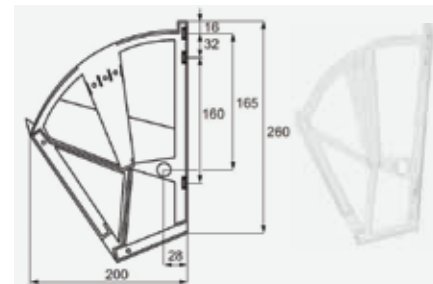
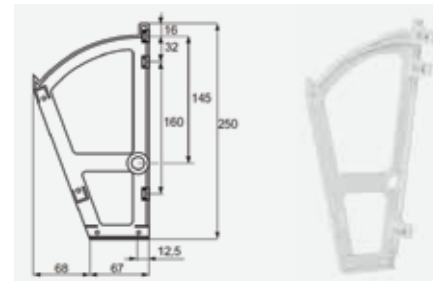
2810132 Garderobenlift 750 – 1150 mm, Tragfähigkeit 20 kg, Aluminium

2810139 Garderobenlift 550 – 700 mm, Tragfähigkeit 18 - 20 kg, Schwarz

2810140 Garderobenlift 700 - 930 mm, Tragfähigkeit 18-20 kg, Schwarz

2810141 Garderobenlift 930 - 1250 mm, Tragfähigkeit 18 - 20 kg, Schwarz

ME Stück



Schuhschrankbeschläge – KLAPPBAR

Artikel-Nr. Artikelbeschreibung

2410439 Schuhschrankbeschlag, 1 Reihe

ME Set

Schuhschrankbeschläge – KLAPPBAR

Artikel-Nr. Artikelbeschreibung

2410440 Schuhschrankbeschlag, 2 Reihen – weiß

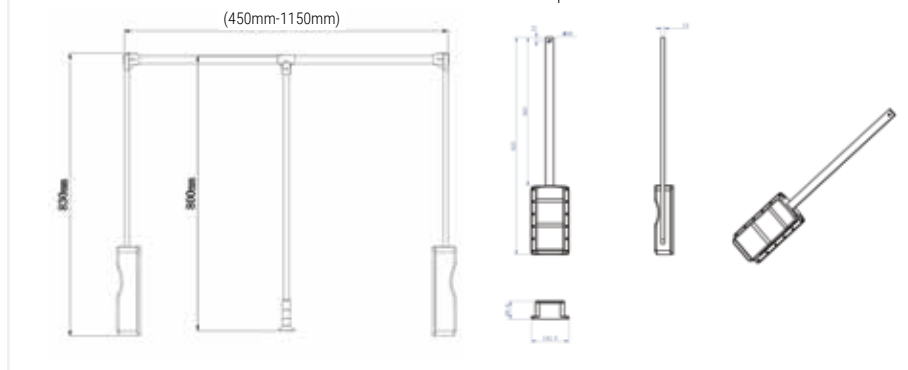
ME Set

Schuhschrankbeschläge – KLAPPBAR

Artikel-Nr. Artikelbeschreibung

2410441 Schuhschrankbeschlag, 3 Reihen – weiß

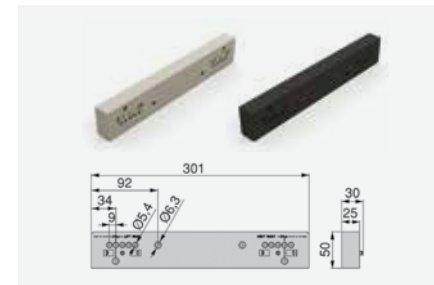
ME Set



HACK

Zubehör für Kleiderschränke und Garderoben, der Zauber der Ordnung und Übersichtlichkeit

Das neue Hack-Zubehör für Kleiderschränke und Garderoben wurde für die elegante Organisation Ihres Zuhauses entwickelt. Sein minimalistisches Design zeichnet sich durch eine strukturierte Oberfläche in Steingrau oder Schwarz. Große Vorteile vom HACK-Zubehör sind die Funktionalität und die Übersichtlichkeit im Kleiderschrank, damit Sie immer finden, was Sie suchen.

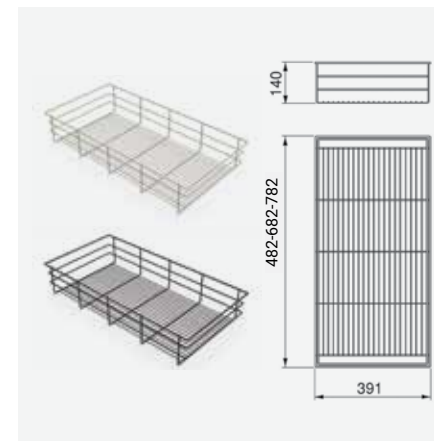


Artikel-Nr. Artikelbeschreibung

2810512 Seitlicher Abstandshalter für Hack-Rahmen, Steingrauer Kunststoff, Kunststoff

2810552 Seitlicher Abstandshalter für Hack-Rahmen, Schwarzer Kunststoff, Kunststoff

ME Stück



Artikel-Nr. Artikelbeschreibung

2810513 Schublade oder Drahtkorb für Schränke und Kommoden Hack, 482 (M60), Steingrau lackiert, Stahl

2810514 Schublade oder Drahtkorb für Schränke und Kommoden Hack, 682 (M80), Steingrau lackiert, Stahl

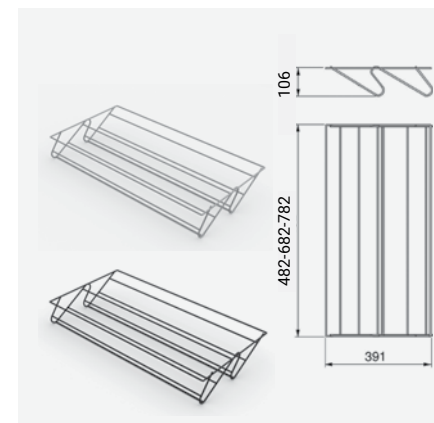
2810515 Schublade oder Drahtkorb für Schränke und Kommoden Hack, 782 (M90), Steingrau lackiert, Stahl

2810553 Schublade oder Drahtkorb für Schränke und Kommoden Hack, 482 (M60), Tiefschwarz lackiert, Stahl

2810554 Schublade oder Drahtkorb für Schränke und Kommoden Hack, 682 (M80), Tiefschwarz lackiert, Stahl

2810555 Schublade oder Drahtkorb für Schränke und Kommoden Hack, 782 (M90), Tiefschwarz lackiert, Stahl

ME Stück



Artikel-Nr. Artikelbeschreibung

2810516 Schuhschublade für Schränke und Kommoden Hack, 482 (M60), Steingrau lackiert, Stahl

2810517 Schuhschublade für Schränke und Kommoden Hack, 682 (M80), Tiefschwarz lackiert, Stahl

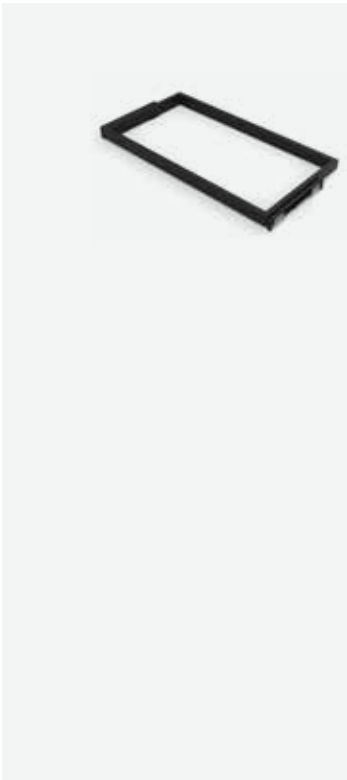
2810518 Schuhschublade für Schränke und Kommoden Hack, 782 (M90), Steingrau lackiert, Stahl

2810556 Schuhschublade für Schränke und Kommoden Hack, 482 (M60), Tiefschwarz lackiert, Stahl

2810557 Schuhschublade für Schränke und Kommoden Hack, 682 (M80), Tiefschwarz lackiert, Stahl

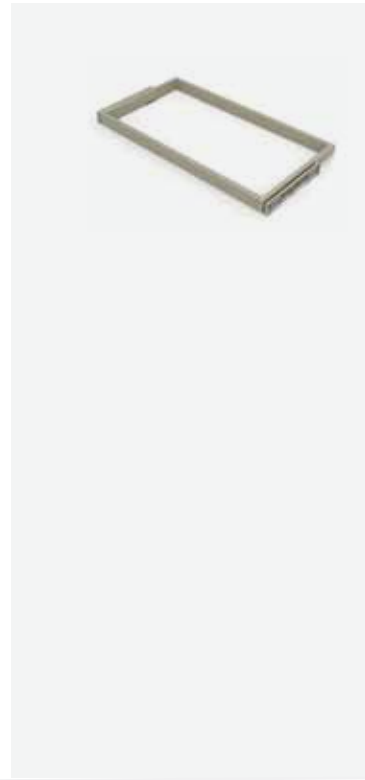
2810558 Schuhschublade für Schränke und Kommoden Hack, 782 (M90), Tiefschwarz lackiert, Stahl

ME Stück



- Artikel-Nr. Artikelbeschreibung**
- 2810541** Hack-Rahmen mit Schienen für Schrankzubehör, 560 - 594, Tiefschwarz lackiert, Kunststoff und Aluminium
 - 2810542*** Hack-Rahmen mit Schienen für Schrankzubehör, 623 - 657, Tiefschwarz lackiert, Kunststoff und Aluminium
 - 2810543*** Hack-Rahmen mit Schienen für Schrankzubehör, 682 - 716, Tiefschwarz lackiert, Kunststoff und Aluminium
 - 2810544*** Hack-Rahmen mit Schienen für Schrankzubehör, 741 - 775, Steingrau lackiert, Kunststoff und Aluminium
 - 2810545** Hack-Rahmen mit Schienen für Schrankzubehör, 760 - 794, Tiefschwarz lackiert, Kunststoff und Aluminium
 - 2810546*** Hack-Rahmen mit Schienen für Schrankzubehör, 798 - 832, Tiefschwarz lackiert, Kunststoff und Aluminium
 - 2810547*** Hack-Rahmen mit Schienen für Schrankzubehör, 832 - 866, Tiefschwarz lackiert, Kunststoff und Aluminium
 - 2810548** Hack-Rahmen mit Schienen für Schrankzubehör, 860 - 894, Tiefschwarz lackiert, Kunststoff und Aluminium
 - 2810549*** Vodilica sa okvirom za Hack košare, Hack-Rahmen mit Schienen für Schrankzubehör, 923 - 957, Tiefschwarz lackiert, Kunststoff und Aluminium
 - 2810550*** Hack-Rahmen mit Schienen für Schrankzubehör, 982 - 1.016, Tiefschwarz lackiert, Kunststoff und Aluminium
 - 2810551*** Hack-Rahmen mit Schienen für Schrankzubehör, 1.041 - 1.075, Tiefschwarz lackiert, Kunststoff und Aluminium

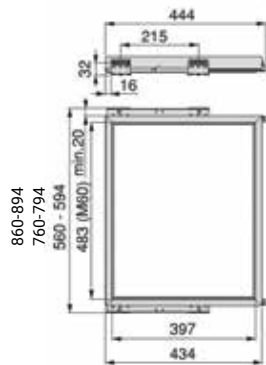
* auf Bestellung



- Artikel-Nr. Artikelbeschreibung**
- 2810501** Hack-Rahmen mit Schienen für Schrankzubehör, 560 - 594, Steingrau lackiert, Kunststoff und Aluminium
 - 2810502*** Hack-Rahmen mit Schienen für Schrankzubehör, 623 - 657, Steingrau lackiert, Kunststoff und Aluminium
 - 2810503*** Hack-Rahmen mit Schienen für Schrankzubehör, 682 - 716, Steingrau lackiert, Kunststoff und Aluminium
 - 2810504*** Hack-Rahmen mit Schienen für Schrankzubehör, 741 - 775, Steingrau lackiert, Kunststoff und Aluminium
 - 2810505** Hack-Rahmen mit Schienen für Schrankzubehör, 760 - 794, Steingrau lackiert, Kunststoff und Aluminium
 - 2810506*** Hack-Rahmen mit Schienen für Schrankzubehör, 798 - 832, Steingrau lackiert, Kunststoff und Aluminium
 - 2810507*** Hack-Rahmen mit Schienen für Schrankzubehör, 832 - 866, Steingrau lackiert, Kunststoff und Aluminium
 - 2810508** Hack-Rahmen mit Schienen für Schrankzubehör, 860 - 894, Steingrau lackiert, Kunststoff und Aluminium
 - 2810509*** Hack-Rahmen mit Schienen für Schrankzubehör, 923 - 957, Steingrau lackiert, Kunststoff und Aluminium
 - 2810510*** Hack-Rahmen mit Schienen für Schrankzubehör, 982 - 1.016, Steingrau lackiert, Kunststoff und Aluminium
 - 2810511*** Hack-Rahmen mit Schienen für Schrankzubehör, 1.041 - 1.075, Steingrau lackiert, Kunststoff und Aluminium

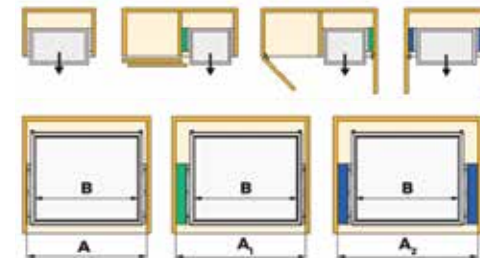
* auf Bestellung

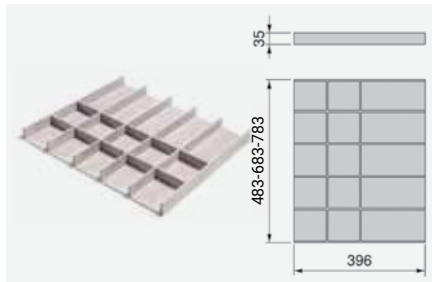
ME Stück



	+34mm	+25mm	+50mm	
	0 spacer	1 spacer	2 spacer	B
	A	A ₁	A ₂	
	min. - max.	min. - max.	min. - max.	
560 - 594	585 - 619	610 - 644	483 (M80)	
623 - 657	648 - 682	673 - 707	548	
682 - 716	707 - 741	732 - 766	605	
741 - 775	766 - 800	791 - 825	664	
760 - 794	785 - 819	810 - 844	683 (M80)	
798 - 832	823 - 857	848 - 882	721	
832 - 866	857 - 891	882 - 916	755	
860 - 894	885 - 919	910 - 944	783 (M90)	
923 - 957	948 - 982	975 - 1.007	846	
982 - 1.016	1.007 - 1.041	1.032 - 1.066	905	
1.041 - 1.075	1.066 - 1.100	1.091 - 1.125	964	

Hinweis: Alle Führungen verfügen über einen integrierten Weichspüler (Soft-Close)

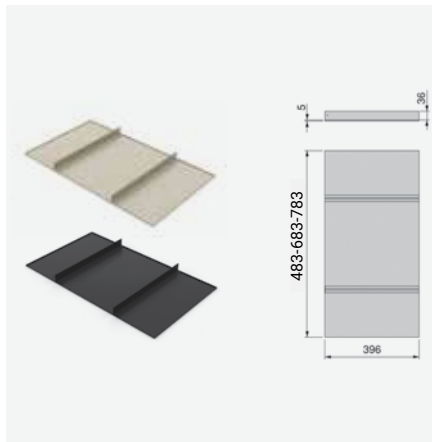




Artikel-Nr. Artikelbeschreibung

- 2810519** Organisationsschublade für Schränke und Kommoden Hack, 483 (M60), Bemalete Steinfarbe, Holz
- 2810520** Organisationsschublade für Schränke und Kommoden Hack, 683 (M80), Bemalete Steinfarbe, Holz
- 2810521** Organisationsschublade für Schränke und Kommoden Hack, 783 (M90), Bemalete Steinfarbe, Holz

ME Stück



Artikel-Nr. Artikelbeschreibung

- 2810522** Tablett oder Regal für Schränke und Garderoben Hack, 483 (M60), Steingrau lackiert, Stahl
- 2810523** Tablett oder Regal für Schränke und Garderoben Hack, 683 (M80), Steingrau lackiert, Stahl
- 2810524** Tablett oder Regal für Schränke und Garderoben Hack, 783 (M90), Steingrau lackiert, Stahl
- 2810559** Tablett oder Regal für Schränke und Garderoben Hack, 483 (M60), Tiefschwarz lackiert, Stahl
- 2810560** Tablett oder Regal für Schränke und Garderoben Hack, 683 (M80), Tiefschwarz lackiert, Stahl
- 2810561** Tablett oder Regal für Schränke und Garderoben Hack, 783 (M90), Tiefschwarz lackiert, Stahl

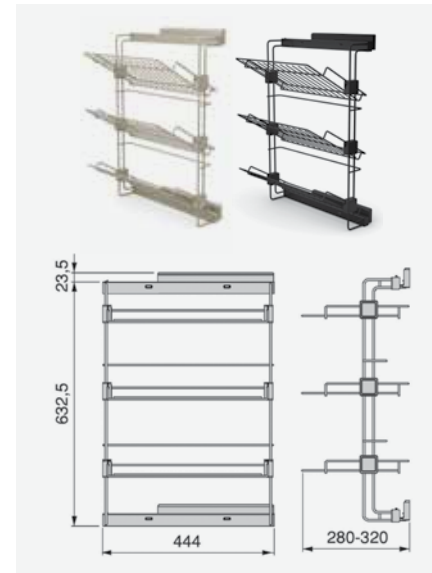
ME Stück



Artikel-Nr. Artikelbeschreibung

- 2810525** Satz von 7 Hosenträger für Hack Kleiderschränke und Umkleidekabinen, Kunststoff und Aluminium, Steingrau lackiert
- 2810562** Satz von 7 Hosenträger für Hack Kleiderschränke und Umkleidekabinen, Kunststoff und Aluminium, Tiefschwarz lackiert texturiert

ME Stück



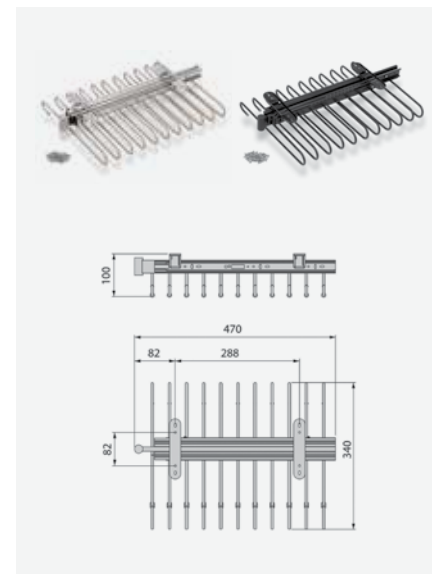
Artikel-Nr. Artikelbeschreibung

- 2810526** Ausziehbares seitliches Schuhregal für Schränke und begehbare Kleiderschränke Hack, Rechts
- 2810527** Ausziehbares seitliches Schuhregal für Schränke und begehbare Kleiderschränke Hack, Links
- 2810563** Ausziehbares seitliches Schuhregal für Schränke und begehbare Kleiderschränke Hack, Rechts, Tiefschwarz lackiert
- 2810564** Ausziehbares seitliches Schuhregal für Schränke und begehbare Kleiderschränke Hack, Links, Tiefschwarz lackiert

ME Stück

Zwei Montagemöglichkeiten:

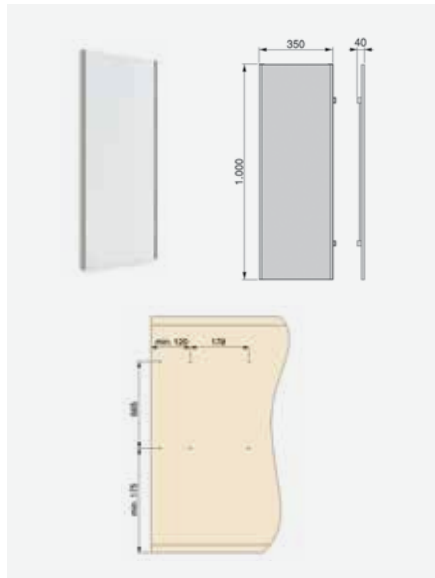
- flache Regale
- schräge Regale



Artikel-Nr. Artikelbeschreibung

- 2810528** Ausziehbarer Hosenhügel, Bemalete Steinfarbe, Stahl
- 2810565** Ausziehbarer Hosenhügel, Schwarz, Stahl

ME Stück

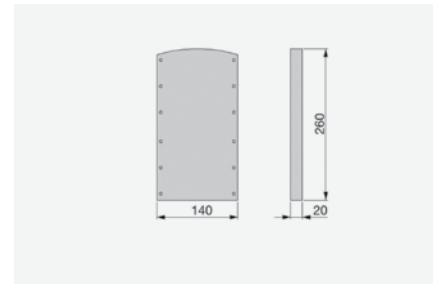


Artikel-Nr. Artikelbeschreibung

2810529 Ausziehbarer Innenspiegel für Schränke, Bemalte Steinfarbe, Stahl und Kunststoff und Glas

2810566 Ausziehbarer Innenspiegel für Schränke, Tiefschwarz lackiert, Stahl und Kunststoff und Glas

ME Stück

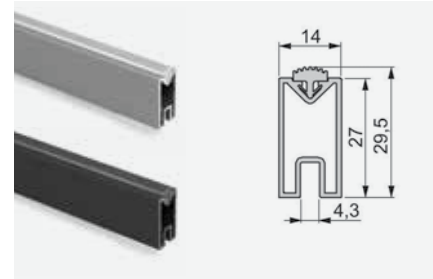


Artikel-Nr. Artikelbeschreibung

2810533 Satz Set mit Seiteneinsätzen für Hängende Haken für Hang Garderobe, Kunststoff, Steingrau lackiert

2810570 Satz Hang Side Hanging Bracket Set für Hängende Haken für Hang Wardrobe, Kunststoff, Schwarz

ME Stück

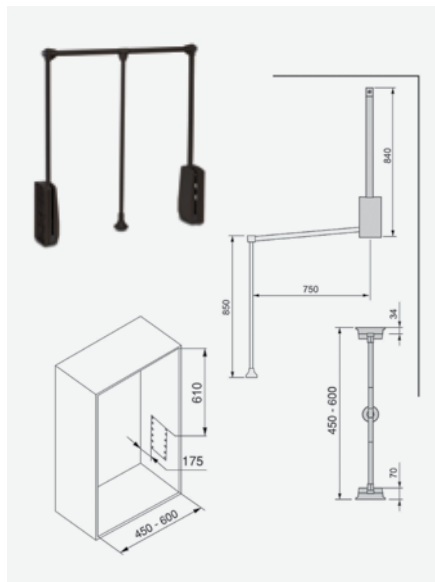


Artikel-Nr. Artikelbeschreibung

2810534 Rechteckige Schrankstange Luxe, 2,35 m, Bemalte Steinfarbe, Aluminium

2810571 Rechteckige Schrankstange Luxe, 2,35 m, Tiefschwarz lackiert, Aluminium

ME Stück



Artikel-Nr. Artikelbeschreibung

2810530 Kleiderlift für Garderoben Hang, 450 - 600, Bemalte Steinfarbe, Stahl und Kunststoff

2810531 Kleiderlift für Garderoben Hang, 600 - 830, Bemalte Steinfarbe, Stahl und Kunststoff

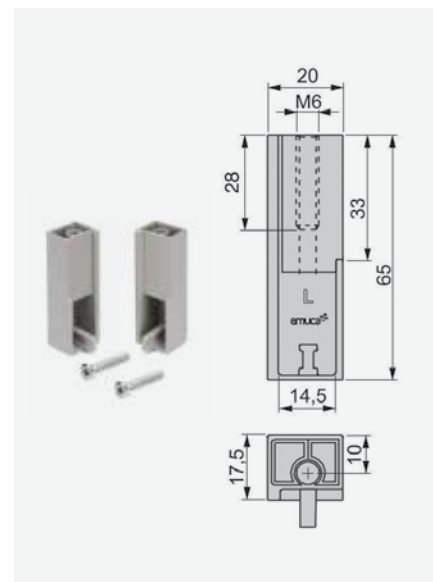
2810532 Kleiderlift für Garderoben Hang, 830 - 1150, Bemalte Steinfarbe, Stahl und Kunststoff

2810567 Kleiderlift für Garderoben Hang, 450 - 600, Schwarz, Stahl und Kunststoff

2810568 Kleiderlift für Garderoben Hang, 600 - 830, Schwarz, Stahl und Kunststoff

2810569 Kleiderlift für Garderoben Hang, 830 - 1150, Schwarz, Stahl und Kunststoff

ME Stück



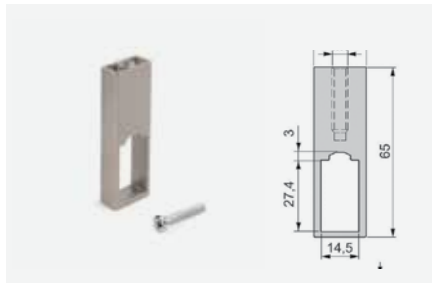
Artikel-Nr. Artikelbeschreibung

2810535 Satz Luxe Garderobenstangenhalter-Set, Zamak, Steingrau lackiert

2810572 Satz Luxe Garderobenstangenhalter-Set, Zamak, Tiefschwarz lackiert, strukturiert

ME Paar

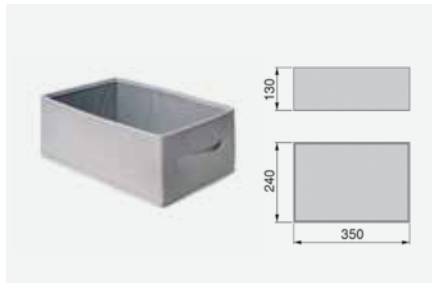


**Artikel-Nr. Artikelbeschreibung**

2810536 Zentrale Halterung für Schrankstange Luxe,
Bemalte Steinfarbe, Zamak

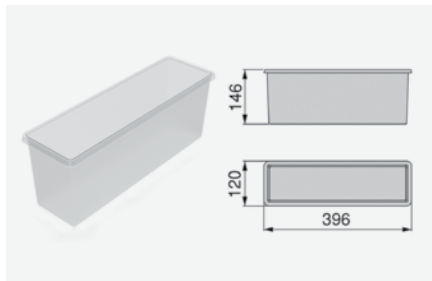
2810573 Zentrale Halterung für Schrankstange Luxe,
Tiefschwarz lackiert, Zamak

ME Stück

**Artikel-Nr. Artikelbeschreibung**

2810537 Organisationskorb für Schränke und Garderoben
Hack, Grauer Textil-Effekt, Stoff

ME Stück

**Artikel-Nr. Artikelbeschreibung**

2810538 Hilfstablett für Schränke und Garderoben Hack,
Kunststoff

ME Stück



ZERO

Entdecken Sie die endlosen Möglichkeiten des ZERO-Systems!

Die modulare Struktur des Zero-Systems wurde entwickelt, um den Benutzern das Leben durch verstellbare Lösungen für das Zuhause, die Garderobe, das Büro oder die Geschäftsräume zu erleichtern.

Installation: Wand/Wand

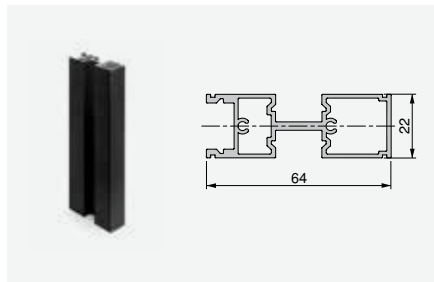


Installation: Wand/Boden



Installation: Decke/Boden



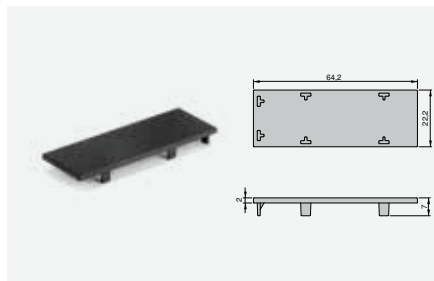


Artikel-Nr. Artikelbeschreibung

2810350 Profil für modularen Aufbau Zero, 2,35 m, Tiefschwarz lackiert, Aluminium

2810351 Profil für modularen Aufbau Zero, 2,9 m, Tiefschwarz lackiert, Aluminium

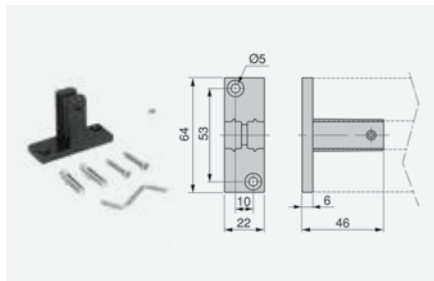
ME Stück



Artikel-Nr. Artikelbeschreibung

2810352 Abdeckkappe für Zero-Profil, Schwarzer Kunststoff

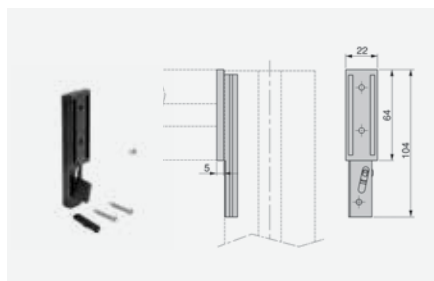
ME Stück



Artikel-Nr. Artikelbeschreibung

2810353 Wandbefestigungsstück des Profils Zero, Tiefschwarz lackiert, Zamak

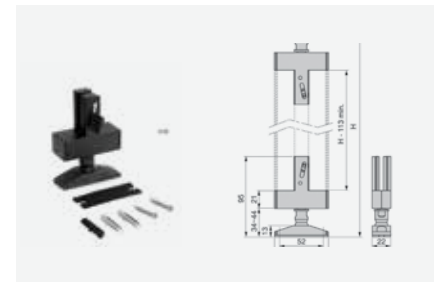
ME Stück



Artikel-Nr. Artikelbeschreibung

2810354 Verbindungsstück zwischen Zero-Profilen, Tiefschwarz lackiert, Zamak

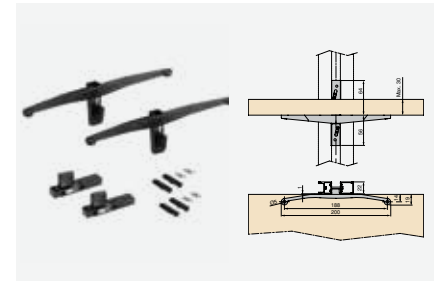
ME Stück



Artikel-Nr. Artikelbeschreibung

2810355 Satz rechteckige Höhenversteller zur Montage von Zero Profilen (Boden - Decke), Tiefschwarz lackiert

ME Stück

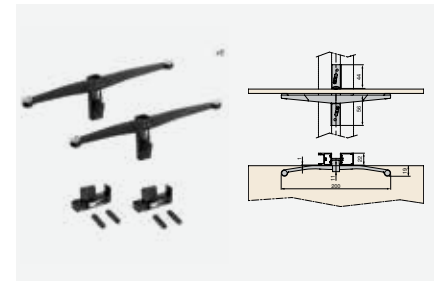


Artikel-Nr. Artikelbeschreibung

2810356 Satz Konsolensatz für ein Holzregal für die Struktur Zero, Zamak, Tiefschwarz lackiert, strukturiert

Tragfähigkeit 100 kg pro Boden

ME Paar

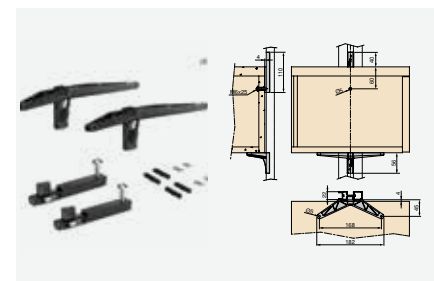


Artikel-Nr. Artikelbeschreibung

2810357 Satz Halterungsset für ein Glasregal für Zero Struktur, Zamak, Tiefschwarz lackiert texturiert

Tragfähigkeit 100 kg pro Boden

ME Paar

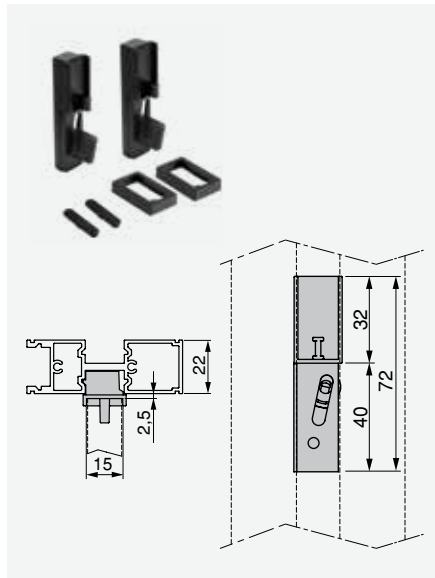


Artikel-Nr. Artikelbeschreibung

2810358 Satz Einh. Halterungsset für Zero Frame, Zamak, Tiefschwarz lackiert

Tragfähigkeit 100 kg pro Boden

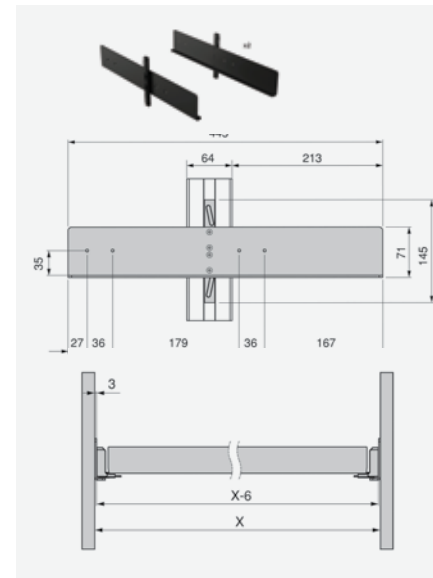
ME Paar



Artikel-Nr. Artikelbeschreibung

2810359 Satz Hängestangenhalter-Set für Zero Rahmen, Zamak und Kunststoff, Tiefschwarz lackiert

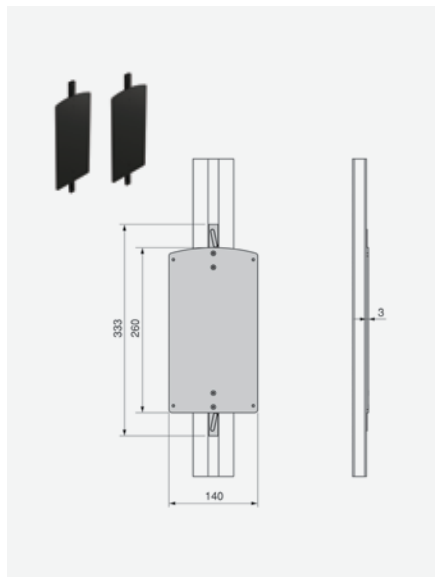
ME Paar



Artikel-Nr. Artikelbeschreibung

2810361 Satz Befestigungsset für Hack Schrankregale für Zero Modular Frame, Stahl und Zamak, Tiefschwarz lackiert, texturiert

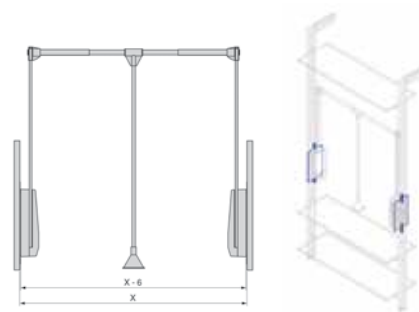
ME Paar



Artikel-Nr. Artikelbeschreibung

2810360 Satz Hang Hanger Bracket Set für Zero Modular Frame, Stahl und Zamak, Tiefschwarz lackiert

ME Paar



Artikel-Nr. Artikelbeschreibung

2810362 Einstellwerkzeug für das Zubehör des Zero-Systems, Schwarzer Kunststoff, Stahl und Kunststoff

ME Stück





Sling Garderobenlift

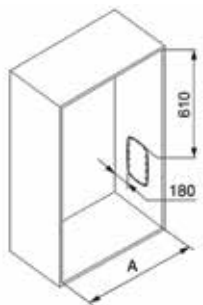
Artikel-Nr. Artikelbeschreibung

2810301 für El. 450 – 600 mm, Farbe Titanium*

2810302 für El. 600 – 830 mm, Farbe Titanium*

2810303 für El. 830 – 1150 mm, Farbe Titanium*

ME Stück



Artikel-Nr. Artikelbeschreibung

2810304 Abstandshalter für den Sling Garderobenbeschlag, Farbe Titanium*

* auf Bestellung

ME Stück



Artikel-Nr. Artikelbeschreibung

2810305 Öffnungsbegrenzer für den Sling Garderobenlift, 70°, Farbe Titanium*

* auf Bestellung

ME Stück



Artikel-Nr. Artikelbeschreibung

2810306 Abdeckkappe für den Sling Garderobenlift, Kunststoff im Dekor brauner Stoff*

* auf Bestellung

ME Stück





Castor Garderobenstange mit LED-Beleuchtung und Sensor

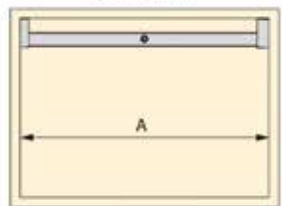
Artikel-Nr.	Artikelbeschreibung
7011001	für El. 600 mm
7011002	für El. 750 mm*
7011003	für El. 900 mm
7011004	für El. 1050 mm*
7011005	für El. 1200 mm*

* auf Bestellung

ME Stück



L = A - 11 mm



- die Stange enthält einen aufladbaren Akku, der mit einem Ladegerät für Handys aufgeladen wird
- keine Netzwerkverbindung erforderlich
- eingebauter Bewegungssensor
- die Stange besteht aus Aluminium und ist mit einem halbstarren PVC-Gummi zur Geräuschreduzierung beschichtet
- das Set enthält 1 Garderobenstange, 1 aufladbaren Akku, 2 Träger, Schrauben und die Montageanleitung



Bettbeschläge



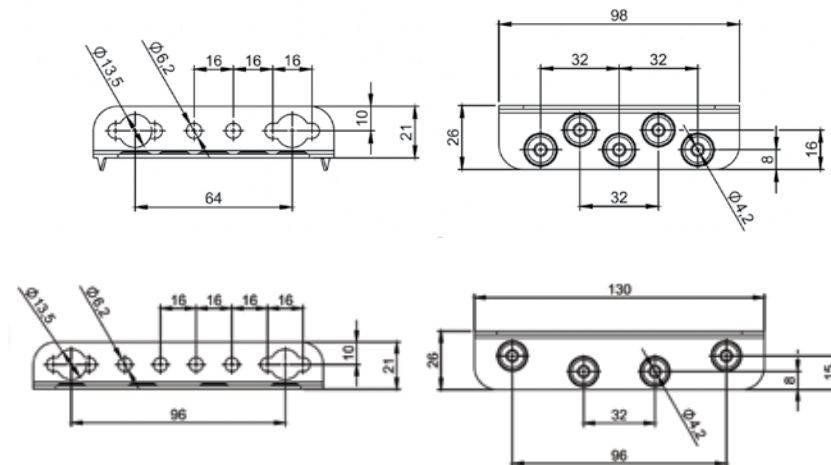
Artikel-Nr. Artikelbeschreibung

2920001 Eckteil für das Bett – 96 mm

2920002 Eckteil für das Bett – 130 mm

* Grt. enthält: 4 Eckteile, 8 Schrauben M6/14, 8 trio Muttern M8

ME Grt*



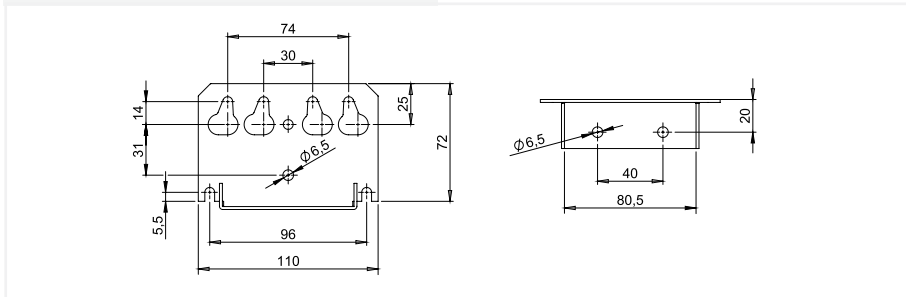


Artikel-Nr. Artikelbeschreibung

2920003 Eckteil für das Bett – mittel

* Grt. enthält: 2 Eckteile, 4 Schrauben M6/14, 4 trio Muttern M8

ME Grt*



Artikel-Nr. Artikelbeschreibung

2920005 Eckteil für das Bett, 115 x 115 mm

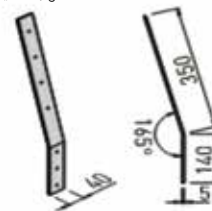
ME Stück



Artikel-Nr. Artikelbeschreibung

2319091 Kopfteilbeschlag „Silk“, grau

ME Stück

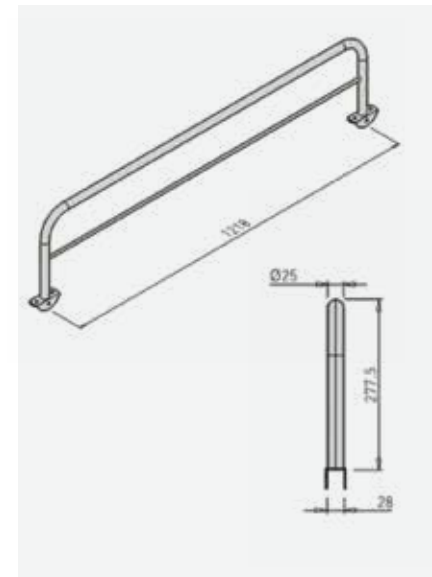


Artikel-Nr. Artikelbeschreibung

2316928 Leiter für das Kinderbett, weiß

2319692 Leiter für das Kinderbett, grau

ME Stück



Artikel-Nr. Artikelbeschreibung

2316938 Absturzsicherung für das Kinderbett, weiß

2319693 Absturzsicherung für das Kinderbett, l=278 mm, grau

ME Stück

PLAY DESK

Das Multifunktionssystem zur horizontalen Bettverriegelung

Das Klappensystem für ein Einzelbett, das in den Schrank mit einer Mindestdiefe von 330 mm aufgeklappt wird. Das Öffnen und Schließen werden durch Gasdruckfedern reguliert. Ein Sicherheitsbeschlag ist obligatorisch.

Artikel-Nr. Artikelbeschreibung

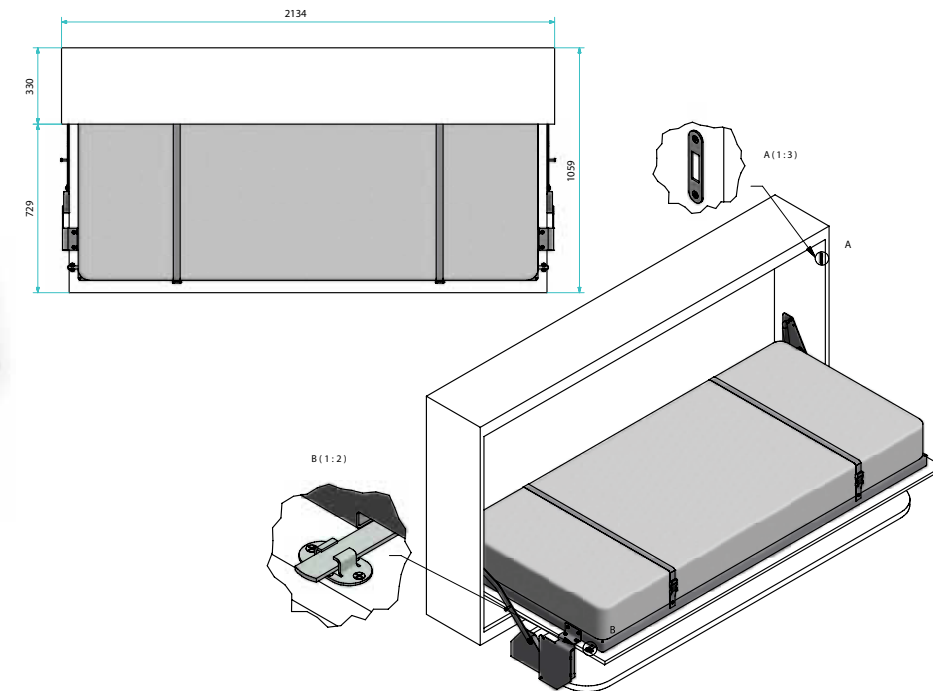
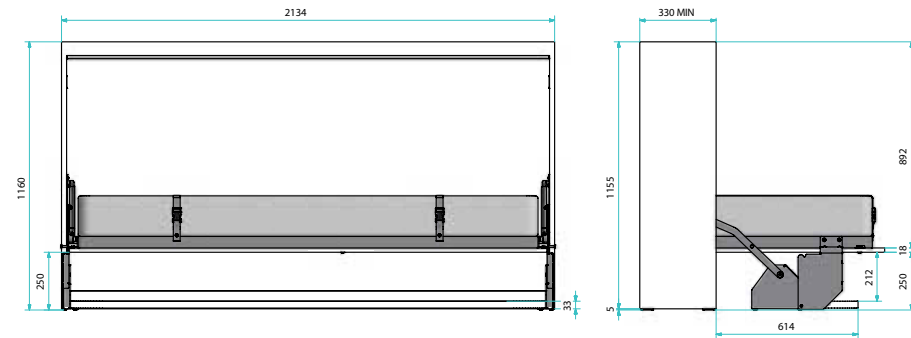
2930210 Play Desk Klappbett-Beschlag horizontal (900 x 2000)*

ME Set

2930216 Sicherheitsbeschlag für horizontale Bettverriegelung*

ME Stück

* auf Bestellung



Laut der Empfehlung des Herstellers sollte für die Korpusherstellung das Material von mindestens 25 mm Stärke verwendet werden

PLAY

Das Multifunktionssystem zur horizontalen Bettverriegelung

Das Klappensystem für ein Einzelbett, das in den Schrank mit einer Mindestdiefe von 330 mm aufgeklappt wird. Das Öffnen und Schließen werden durch Gasdruckfedern reguliert.

Artikel-Nr. Artikelbeschreibung

2930211 Play Klappbett-Beschlag horizontal (900 x 2000)

ME Set

2930213 Play 140, Klappbett-Beschlag horizontal (1400 x 2000)

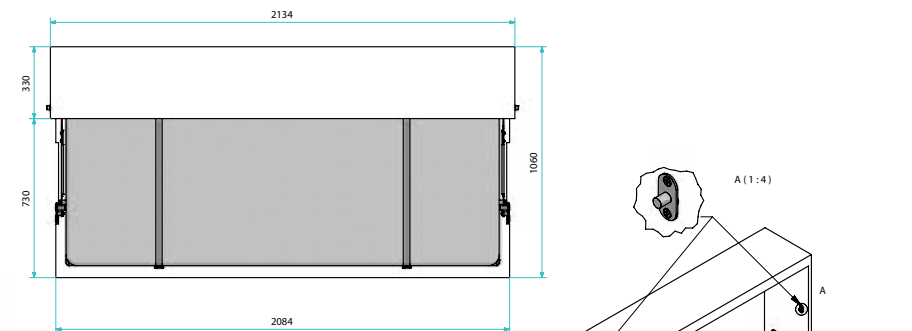
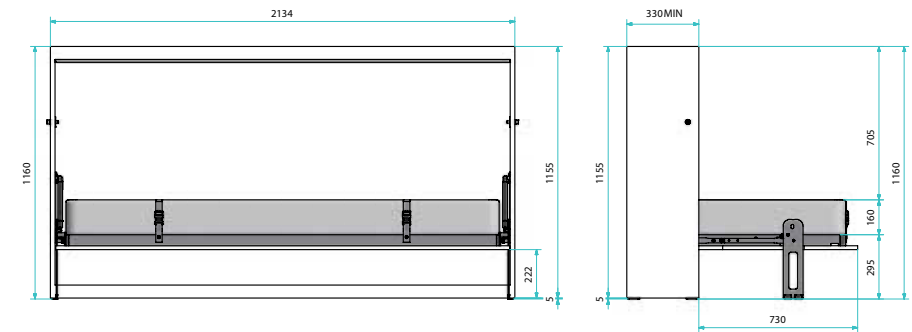
ME Paar

2930217 Abdeckkappe für den Play Mechanismus

2930216 Sicherheitsbeschlag für horizontale Bettverriegelung*

ME Stück

* auf Bestellung



Laut der Empfehlung des Herstellers sollte für die Korpusherstellung das Material von mindestens 25 mm Stärke verwendet werden

OPLA STANDING

Das Multifunktionssystem zur vertikalen Bettverriegelung

Das Multifunktionssystem für vertikale Betaufbewahrung im Schrank mit einer Mindeattiefe von 420 mm. Das Öffnen und Schließen werden durch Gasdruckfedern reguliert.

Artikel-Nr. Artikelbeschreibung

2930200 Opla' Standing Klappbett-Beschlag vertikal (1600 x 2000) + Sofa*

2930205 Opla' Standing Klappbett-Beschlag vertikal (1600 x 2000)

ME Set

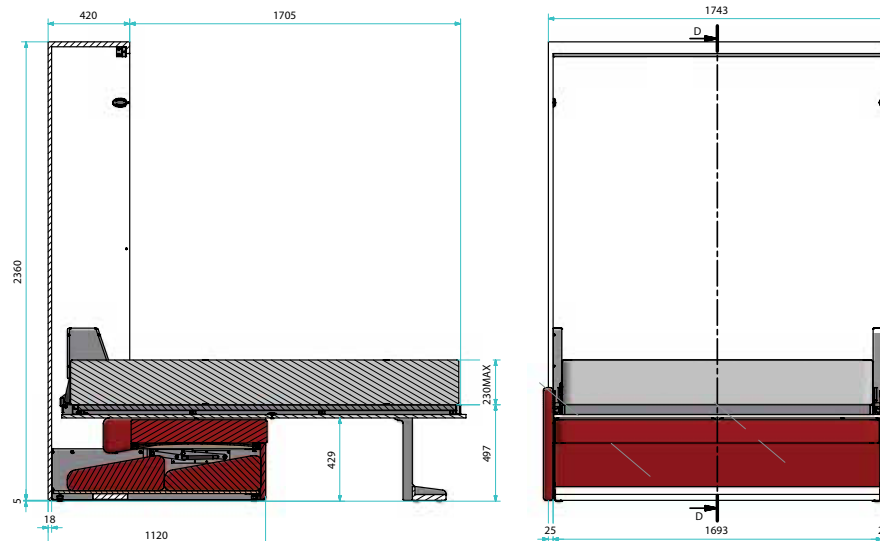
2930215 Sicherheitsbeschlag für vertikale Bettverriegelung*

ME Stück

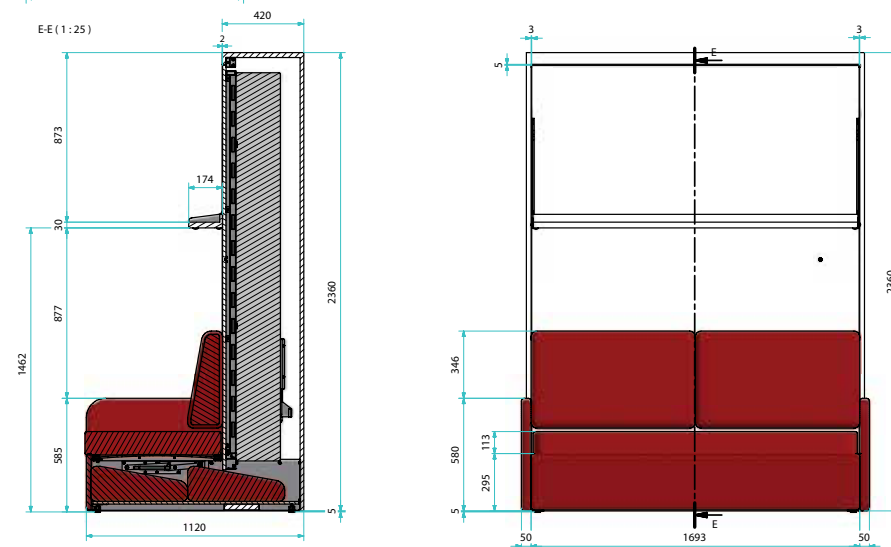
* auf Bestellung



D-D (1:25)



E-E (1:25)



Laut der Empfehlung des Herstellers sollte für die Korpusherstellung das Material von mindestens 25 mm Stärke verwendet werden

SLIM

Das Multifunktionssystem zur vertikalen Bettaufbewahrung

Das Multifunktionssystem für vertikale Bettauflbewahrung im Schrank mit einer Mindesttiefe von 420 mm. Das Öffnen und Schließen werden durch Gasdruckfedern reguliert.

Artikel-Nr. Artikelbeschreibung

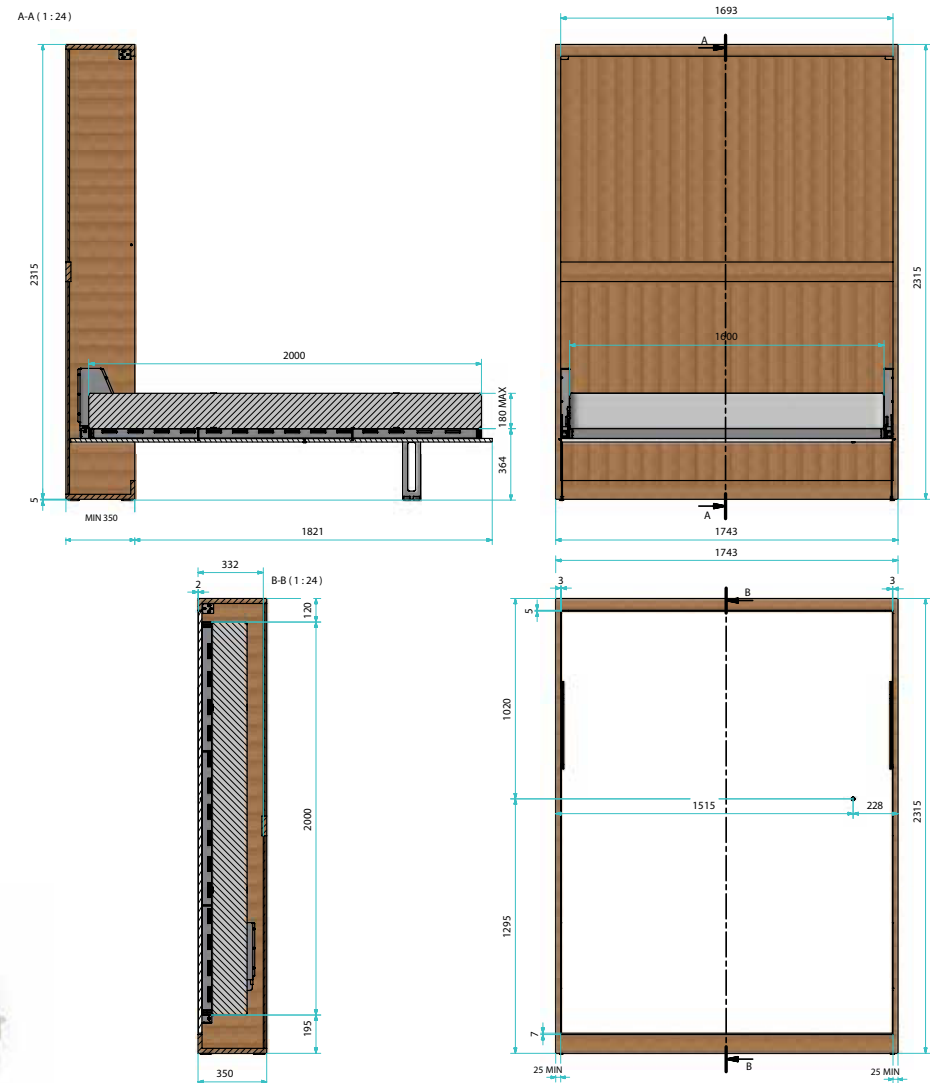
- 2930201** Slim Klappbett-Beschlag vertikal (1600 x 2000)
- 2930202** Slim Sofa Klappbett-Beschlag vertikal (1600 x 2000) + sofa
- 2930203** Slim Klappbett-Beschlag vertikal (1400 x 2000)
- 2930206** Slim Klappbett-Beschlag vertikal (1200 x 2000)

ME Set

- 2930215** Sicherheitsbeschlag für vertikale Bettaufbewahrung*

ME Stück

* auf Bestellung



Laut der Empfehlung des Herstellers sollte für die Korpusherstellung das Material von mindestens 25 mm Stärke verwendet werden



Klappenbeschlag für Betten – ZUGFEDER

Artikel-Nr. Artikelbeschreibung

2930003 Für Bett 1000 x 2000 mm

Maximale Tragfähigkeit: 60 kg

ME Paar



Klappenbeschlag für Betten – ZUGFEDER

Artikel-Nr. Artikelbeschreibung

2930001 Für Bett 2000 x 2000 mm

Maximale Tragfähigkeit: 60 kg

ME Paar



Zugfedern für Klappbetten

Artikel-Nr. Artikelbeschreibung

2930015 645 N – Zentralfeder

2930016 645 N – Zentralfeder

Maximale Tragfähigkeit: 60 kg

ME Stück



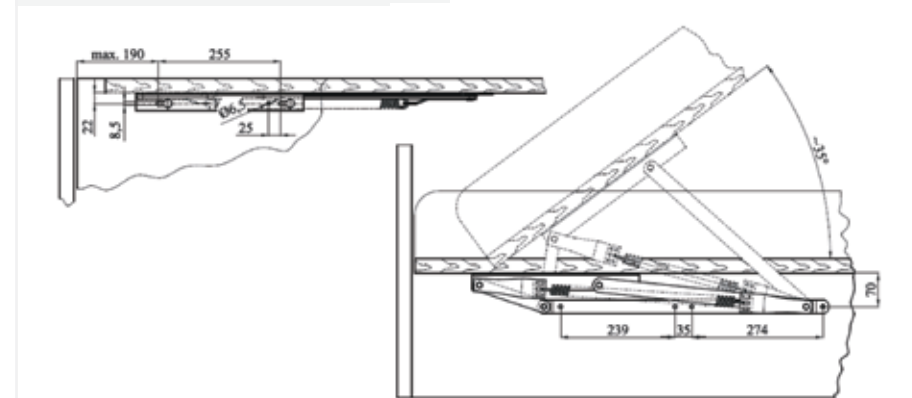
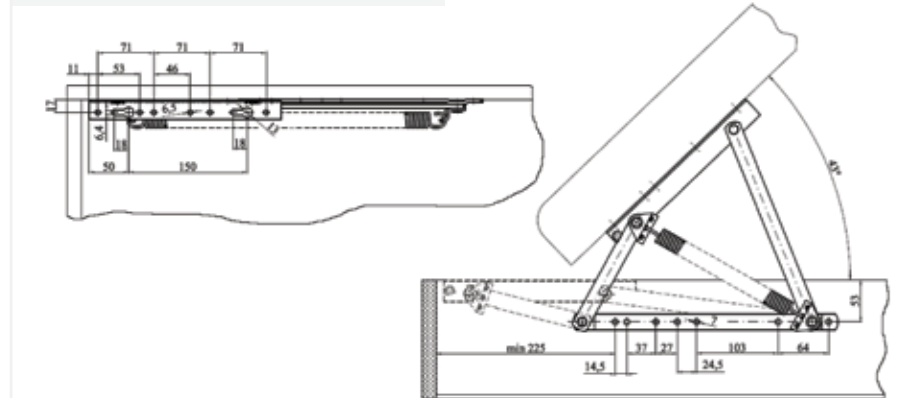
Zugfedern für Klappbetten

Artikel-Nr. Artikelbeschreibung

2930010 650 N – zentral / seitlich

Maximale Tragfähigkeit: 60 kg

ME Stück



HEBEMASSE (kg)		BESCHLAG	SEITENFEDER	ZENTRALFEDER
LÄNGS	QUER	2930003	2930016	2930015
16	54	1 pr	2 Stück	
32	60	1 pr	4 Stück	
45	60	1 pr	4 Stück	2 Stück

HEBEMASSE (kg)		BESCHLAG	ZENTRALFEDER
LÄNGS		2930001	2930010
17		1 pr	
35		1 pr	
60		1 pr	2 Stück



Klappenbeschlag – GASDRUCKFEDER

Artikel-Nr. Artikelbeschreibung

2930004 Für Bett 1000 x 2000 mm oder 800 x 2000 mm

Maximale Tragfähigkeit: 38 kg

ME Paar



Klappenbeschlag – GASDRUCKFEDER für Bett 1600 x 2000 mm und 2000 x 2000 mm

Artikel-Nr. Artikelbeschreibung

2930002 Für Bett 2000 x 2000 mm

Maximale Tragfähigkeit: 38 kg

ME Paar



Gasdruckfeder

Artikel-Nr. Artikelbeschreibung

2930021 1000 N

Maximale Tragfähigkeit: 38 kg

ME Stück



Gasdruckfeder

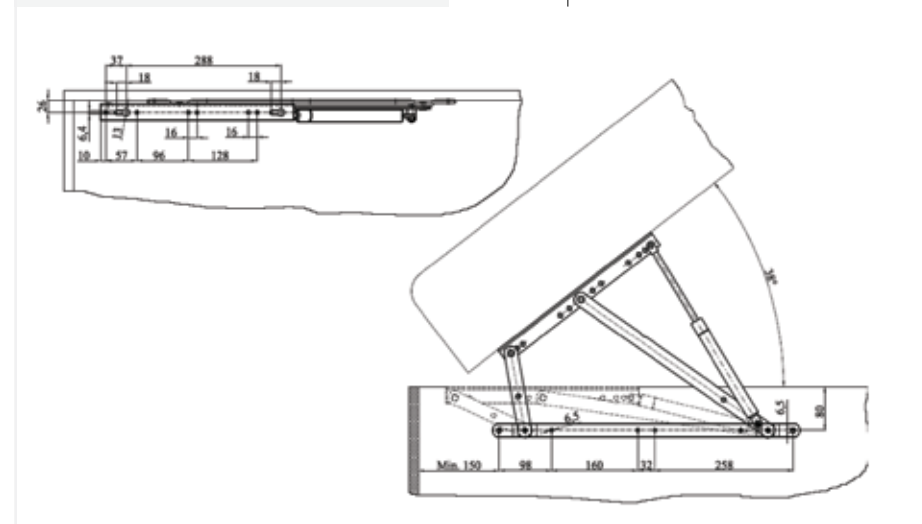
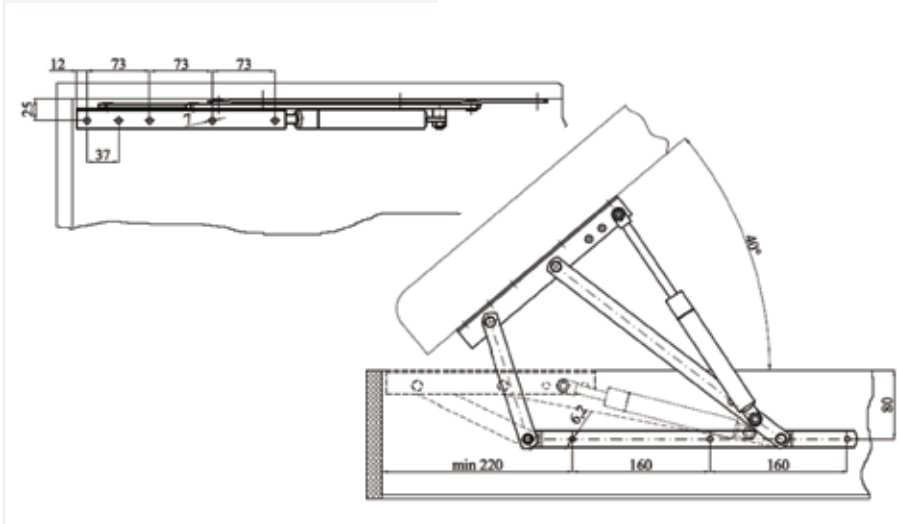
Artikel-Nr. Artikelbeschreibung

2930025 1150 N (Länge 385 mm)

2930026 900 N (1600 / 1400 x 2000)
*für Betten schmäler als 1600 mm

Maximale Tragfähigkeit: 80 kg

ME Stück



HEBEMASSE (kg)	BESCHLAG	ZENTRALFEDER
LÄNGS	2930004	2930021
38	1 pr	2 Stück

HEBEMASSE (kg)	BESCHLAG	ZENTRALFEDER
LÄNGS	2930002	2930025
80	1 pr	2 Stück

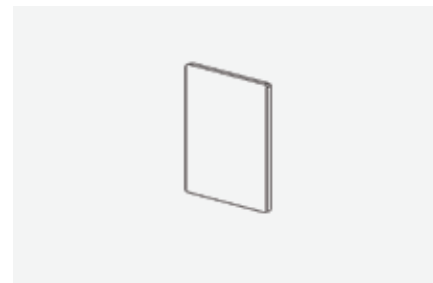
SCORRIPARETE

Schiebebeschlag für Betten

**Artikel-Nr. Artikelbeschreibung**

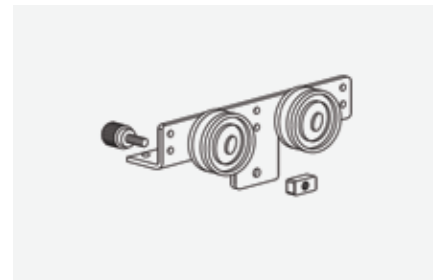
2210300 Alu-Profil für Schiebetbetten und -tische, Art. 300

ME m

**Artikel-Nr. Artikelbeschreibung**

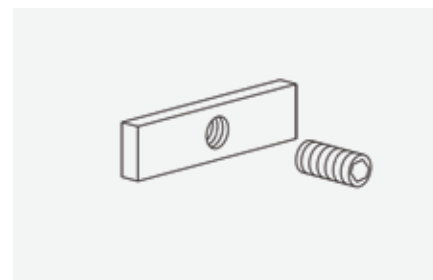
2210301 Abdeckkappe für das Alu-Profil für Bett und Tisch, Art. 314

ME Stück

**Artikel-Nr. Artikelbeschreibung**

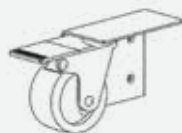
2210302 Doppelrad für den Kopfteil des Bettes, Art. 309

ME Stück

**Artikel-Nr. Artikelbeschreibung**

2210303 Stopper für das Bett, Art. 303

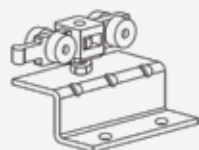
ME Stück

**Artikel-Nr. Artikelbeschreibung****2210304** Rad für den Fußteil, L, Art. 306**2210308** Rad für den Fußteil, R, Art. 306

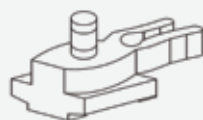
ME Stück

**Artikel-Nr. Artikelbeschreibung****2210305** Rad für den Fußteil, L, Art. 305**2210309** Rad für den Fußteil, R, Art. 305

ME Stück

**Artikel-Nr. Artikelbeschreibung****2210306** Rad für den Schiebetisch, Art. 304

ME Stück

**Artikel-Nr. Artikelbeschreibung****2210307** Stopper für den Schiebetisch, Art. 1031

ME Stück

