

2.06

Schubladen und Führungen



Schubladen mit Doppelwand

Führungen für Nova Pro Schubladen



- Mechanisches Öffnungssystem für grifflose Fronten
- Die Stückbination der Tipmatic und der Soft-close Funktion
- Werkzeugloser Einbau des Tipmatic Soft-close Mechanismus
- Ein Mechanismus für alle Führungslängen und Schubladengewichte
- 3 Ebenen der Öffnungskraft
- Breiter Anwendungsbereich dank der Synchronisierungswelle
- Tragkraft 40 kg oder 70 kg
- Ausgezeichnete Gleitcharakteristiken
- Für alle Nova Pro Schubladenmodelle geeignet
- Die Mindestkorpusbreite von 300 mm"

Artikel-Nr. Artikelbeschreibung

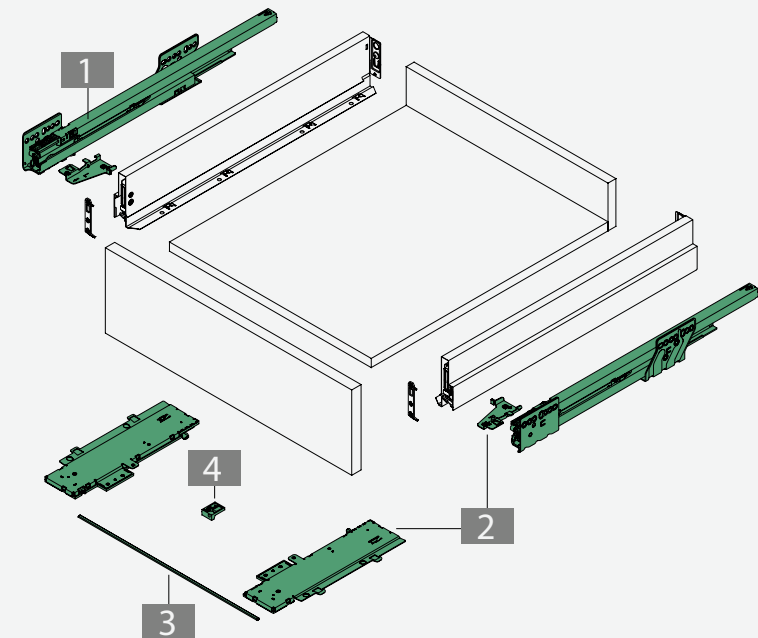
1368261	Nova Pro Vollauszug TMSC, Softclose, L/R, 270 mm
1368264	Nova Pro Vollauszug TMSC, Softclose, L/R, 300 mm
1368267	Nova Pro Vollauszug TMSC, Softclose, L/R, 350 mm
1368270	Nova Pro Vollauszug TMSC, Softclose, L/R, 400 mm
1368273	Nova Pro Vollauszug TMSC, Softclose, L/R, 450 mm
1368276	Nova Pro Vollauszug TMSC, Softclose, L/R, 500 mm [1]
1368279	Nova Pro Vollauszug TMSC, Softclose, L/R, 550 mm
1368282	Führung NP, 600 mm, Vollauszug, Soft-close (TMSC)
1368297	Führung NP, 650 mm, Vollauszug, Soft-close (TMSC), 70 kg

ME Paar

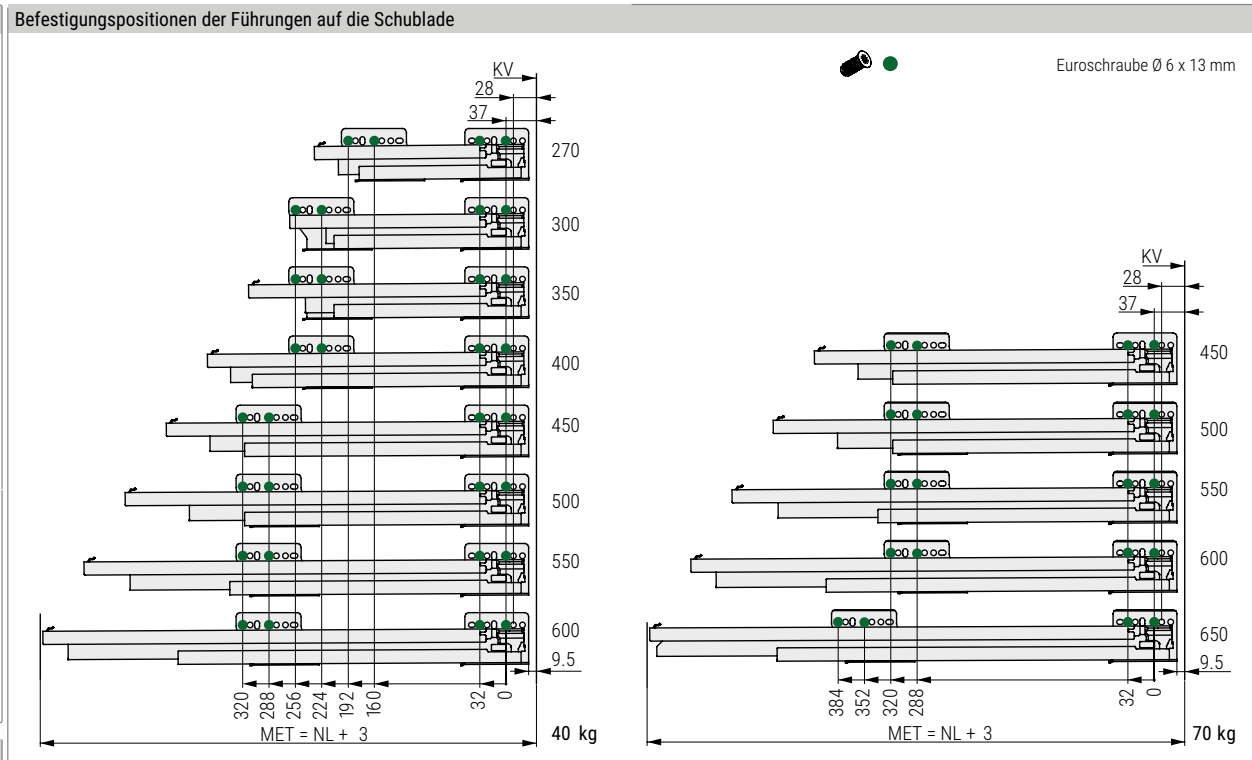
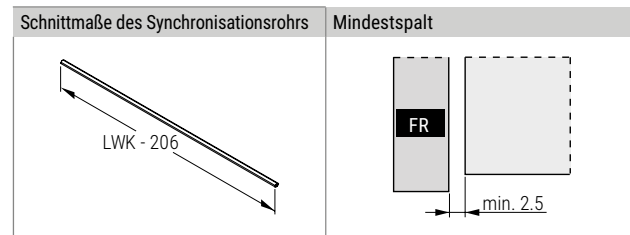
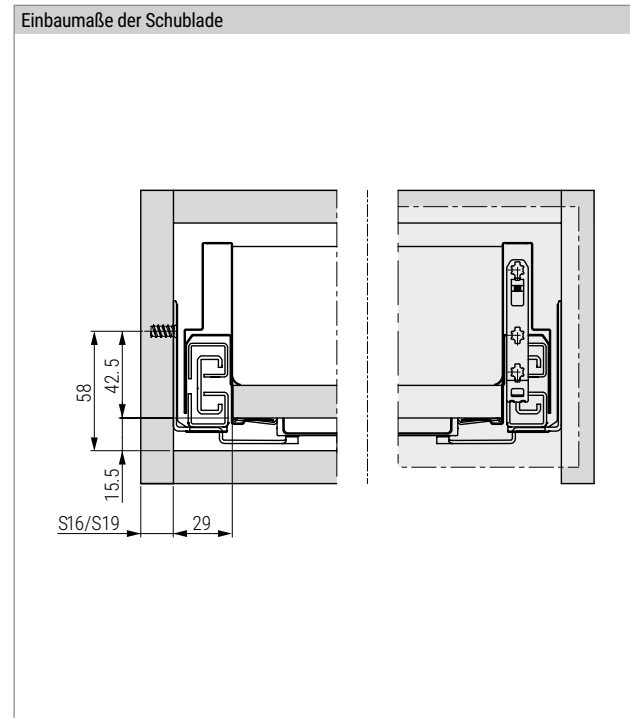
Artikel-Nr. Artikelbeschreibung

1379293	Nova Pro Tipmatic Soft-close Set [2]
	ME Set
1379393	Synchronisierungswelle für NP TMSC Führung, l=962 mm [3]
1378021	Aufnahmen für die Synchronisierungswelle TMSC, für El. über 800 mm [4]
	ME Stück

TECHNISCHE ANGABEN



TECHNISCHE ANLEITUNGEN FÜR MONTAGE UND EINBAU



LEGENDE:

FR	Front	MET	Minimale Einbautiefe der (Elemente)
KB	Korpusbreite	NL	Länge der Führungen (Nennlänge)
KV	vordere Kante der Elemente	S	Korpusseite
LWK	Innenbreite der Elemente		

Zargen für Nova Pro Scala Schubladen, H=63 mm



- Sehr niedrige Schublade
- Kann durch Designerpaneele personalisiert werden
- Integrierte Seitenverstellung
- Optimale Raumnutzung
- Elegantes Design und hohe Stabilität
- Einfache, werkzeuglose Montage
- Gleiche Breite des Bodens und der Schubladenrückseite, sie werden nach demselben Maß geschnitten
- Keine Bodenbearbeitung für den Schubladenboden notwendig
- Integrierte Rückseitenaufnahme

Artikel-Nr. Artikelbeschreibung

1373009* NP Scala Zargen,
h=63 mm, l=400mm, Stone

1373012* NP Scala Zargen,
h=63 mm, l=450mm, Stone

1373015 NP Scala Zargen,
h=63 mm, l=500mm, Stone

1373018* NP Scala Zargen,
h=63 mm, l=550mm, Stone

1373036 NP Scala Zargen,
h=63 mm, l=450mm, Ice

1373039 NP Scala Zargen, h=63 mm, l=450 mm, Ice

1373042 NP Scala Zargen,
h=63 mm, l=500mm, Ice **[1]**

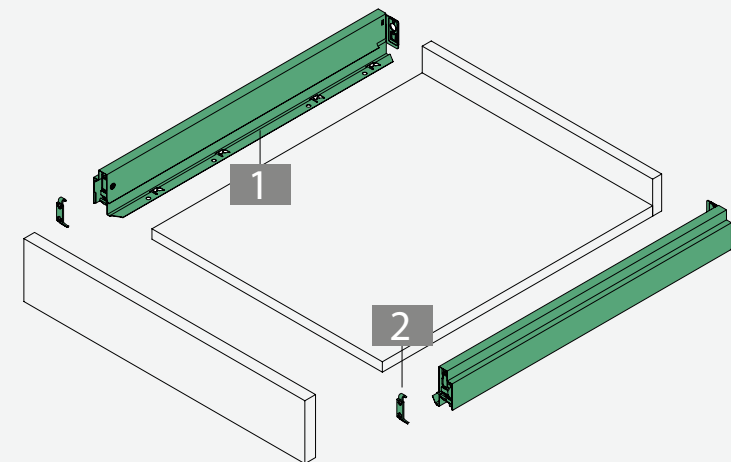
1373045* NP Scala Zargen,
h=63 mm, l=550mm, Ice

ME Paar

1378330 Frontanaufnahme für Nova Pro Schubladen
H=63 mm **[2]**

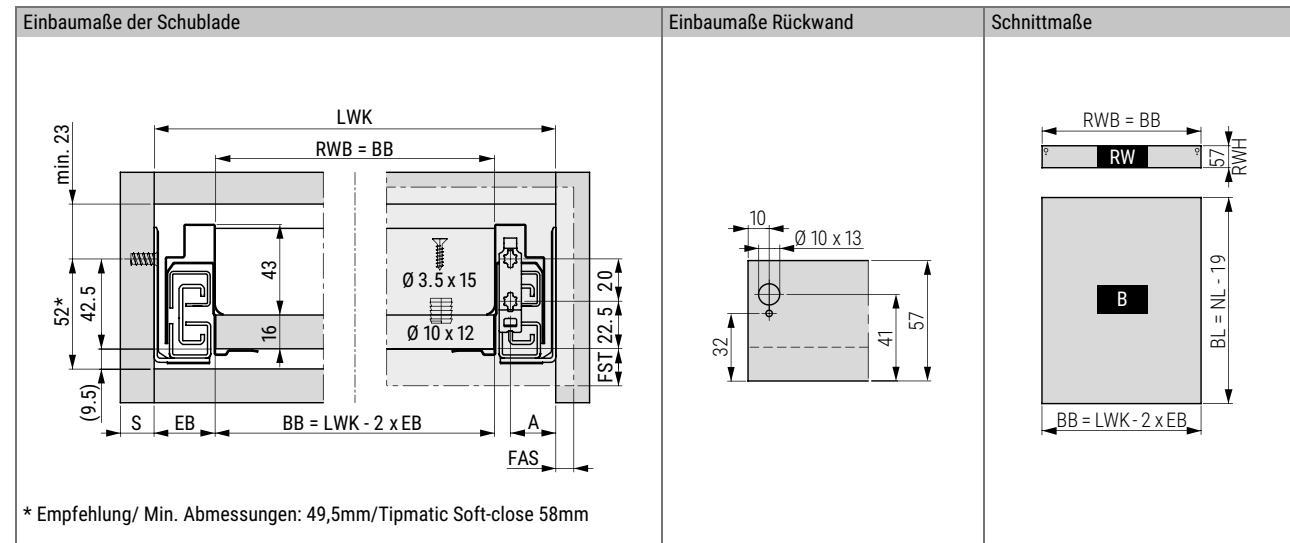
ME Stück

TECHNISCHE ANGABEN



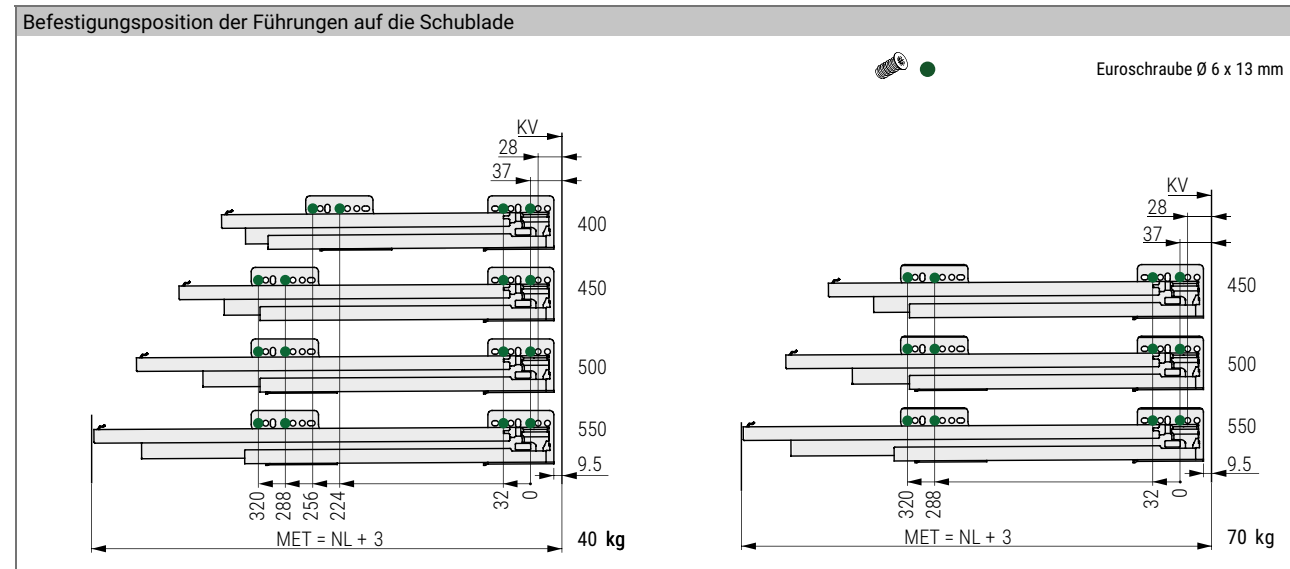
*auf Bestellung

TECHNISCHE ANLEITUNGEN FÜR MONTAGE UND EINBAU



LEGENDE

EB = 29 mm
A = 21,5 mm



- B Boden
- BB / BL Bodenbreite/ Bodenlänge
- EB Einbautiefe
- FAS Frontauflage seitlich
- FST Frontüberstand
- KV vordere Kante der Elemente
- LWK Innenbreite der Elemente
- MET Minimaleinbautiefe (der Elemente)
- NL Länge der Führungen (Nennlänge)
- RW Rückwand
- RWB Rückwandbreite
- RWH Rückwandhöhe

Zargen für Nova Pro Scala Schubladen, H=90 mm



Artikel-Nr. Artikelbeschreibung

1373108* NP Scala Zargen, h=90 mm, l=270 mm, Stone

1373111 NP Scala Zargen, h=90 mm, l=300 mm, Stone

1373114 NP Scala Zargen, h=90 mm, l=350 mm, Stone

1373117 NP Scala Zargen, h=90 mm, l=400 mm, Stone

1373120 NP Scala Zargen, h=90 mm, l=450 mm, Stone

1373123 NP Scala Zargen, h=90 mm, l=500 mm, Stone **[1]**

1373126 NP Scala Zargen, h=90 mm, l=550 mm, Stone

1373129* NP Scala Zargen, h=90 mm, l=600 mm, Stone

1373132* NP Scala Zargen, h=90 mm, l=650 mm, Stone

1373135 NP Scala Zargen, h=90 mm, l=270 mm, Ice

1373138 NP Scala Zargen, h=90 mm, l=300 mm, Ice

1373141 NP Scala Zargen, h=90 mm, l=350 mm, Ice

1373144 NP Scala Zargen, h=90 mm, l=400 mm, Ice

1373147 NP Scala Zargen, h=90 mm, l=450 mm, Ice

1373150 NP Scala Zargen, h=90 mm, l=500 mm, Ice

1373153 NP Scala Zargen, h=90 mm, l=550 mm, Ice

1373156 NP Scala Zargen, h=90 mm, l=600 mm, Ice

1373159 NP Scala Zargen, h=90 mm, l=650 mm, Ice

ME Paar

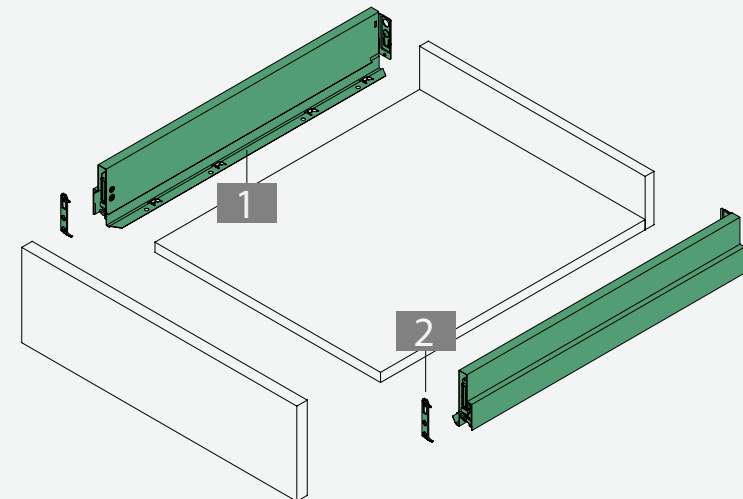
1371855 Frontenaufnahme für Nova Pro Schubladen **[2]**

ME Stück

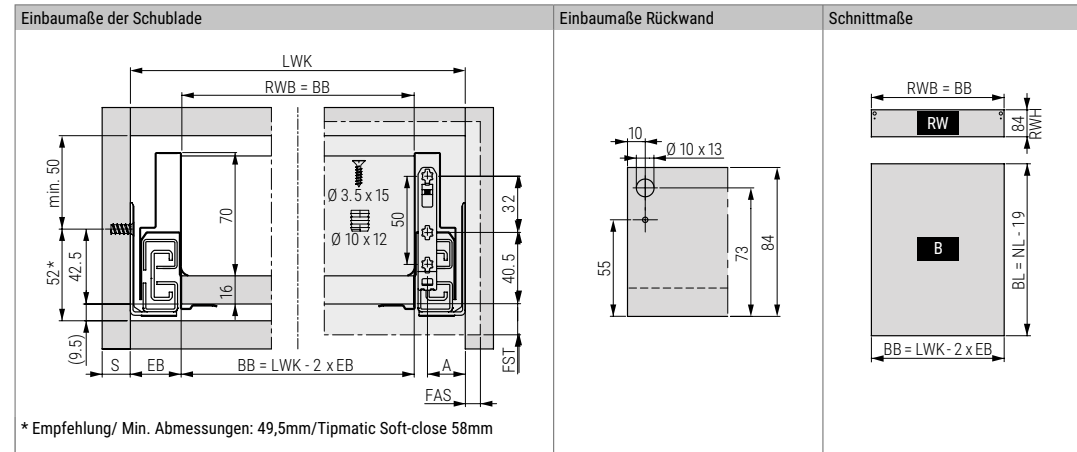
*auf Bestellung

- Eine praktische Schublade für ein breites Anwendungsspektrum
- Kann durch Designerpaneele personalisiert werden
- Integrierte Seitenverstellung
- Optimale Raumnutzung
- Elegantes Design und hohe Stabilität
- Einfache, werkzeuglose Montage
- Gleiche Breite des Bodens und der Schubladenrückseite, werden nach demselben Maß geschnitten
- Keine Bodenbearbeitung notwendig
- Integrierte Rückseitenaufnahme

TECHNISCHE ANGABEN



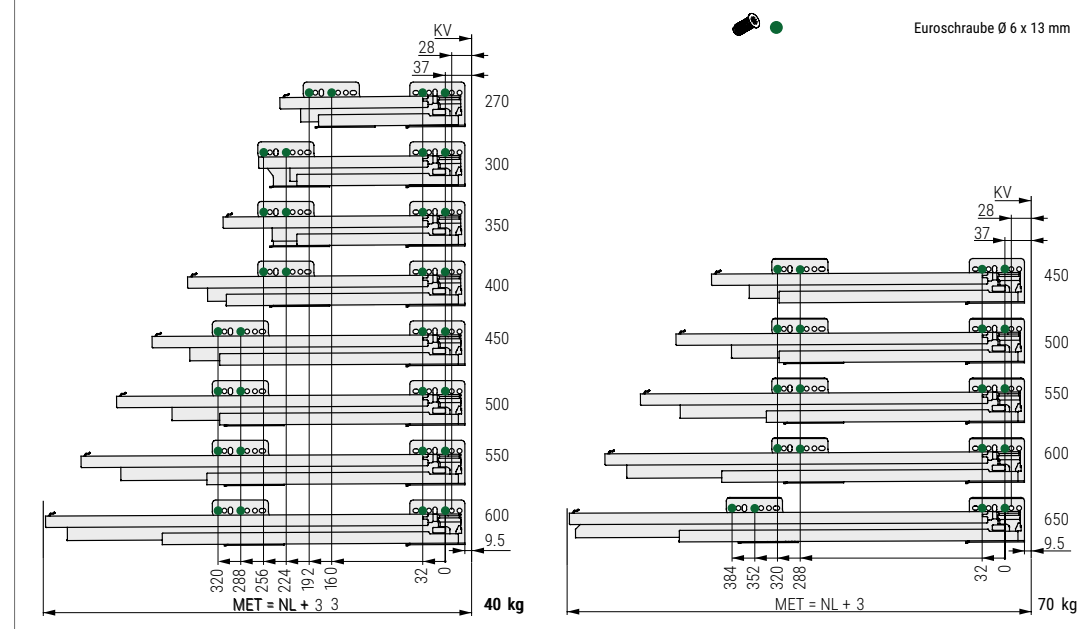
TECHNISCHE ANLEITUNGEN FÜR MONTAGE UND EINBAU



LEGENDE

EB = 29 mm
A = 21,5 mm

Befestigungsposition der Führungen auf die Schublade



- B Boden
- BB / BL Bodenbreite/ Bodenlänge
- EB Einbautiefe
- FAS Frontauflage seitlich
- FST Frontüberstand
- KV vordere Kante der Elemente
- LWK Innenbreite der Elemente
- MET Minimaleinbautiefe (der Elemente)
- NL Länge der Führungen (Nennlänge)
- RW Rückwand
- RWB Rückwandbreite
- RWH Rückwandhöhe

Zargen für Nova Pro Scala Schubladen , H=122 mm



- Mittelhohe Schublade für spezielle Anwendungen
- Kann durch Designerpaneele personalisiert werden
- Integrierte Seitenverstellung
- Optimale Raumnutzung
- Elegantes Design und hohe Stabilität
- Einfache, werkzeuglose Montage
- Gleiche Breite des Bodens und der Schubladenseite, werden nach demselben Maß geschnitten
- Keine Bodenbearbeitung notwendig
- Integrierte Rückseitenaufnahme

Artikel-Nr. Artikelbeschreibung

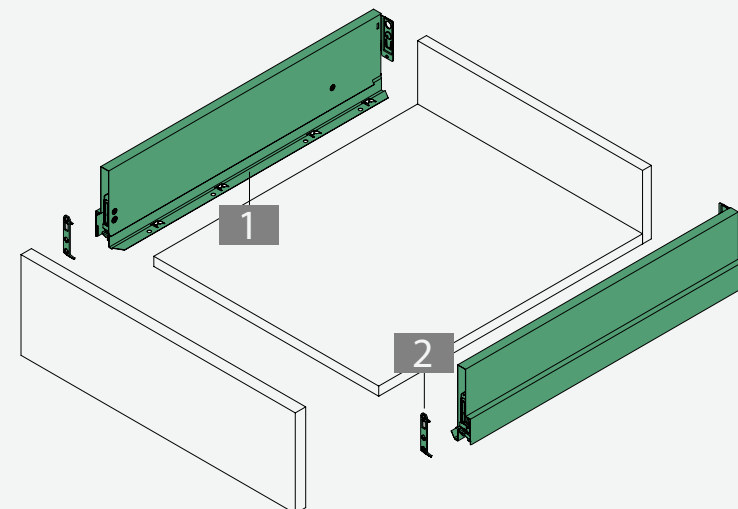
1373222	NP Scala Zargen, h=122 mm, l=350 mm, Stone
1373225	NP Scala Zargen, h=122 mm, l=400 mm, Stone
1373228	NP Scala Zargen, h=122 mm, l=450 mm, Stone
1373231	NP Scala Zargen, h=122 mm, l=500 mm, Stone [1]
1373234*	NP Scala Zargen, h=122 mm, l=550 mm, Stone
1373237	NP Scala Zargen, h=122 mm, l=600 mm, Stone
1373249	NP Scala Zargen, h=122 mm, l=350 mm, Ice
1373252	NP Scala Zargen, h=122 mm, l=400 mm, Ice
1373255	NP Scala Zargen, h=122 mm, l=450 mm, Ice
1373258	NP Scala Zargen, h=122 mm, l=500 mm, Ice
1373261	NP Scala Zargen, h=122 mm, l=550 mm, Ice
1373264*	NP Scala Zargen, h=122 mm, l=600 mm, Ice

ME Paar

1371855 Frontenaufnahme für Nova Pro Schubladen [2]

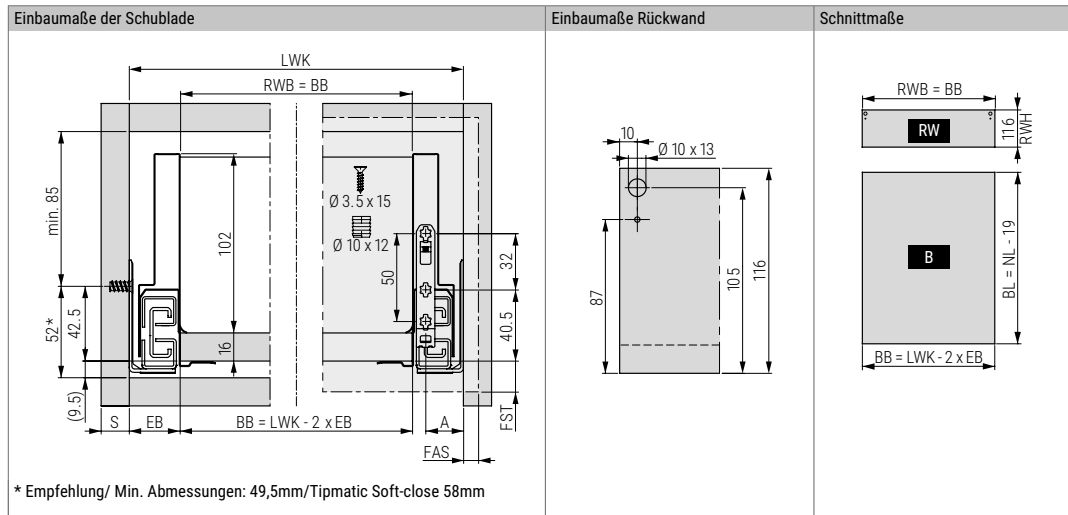
ME Stück

TECHNISCHE ANGABEN



*auf Bestellung

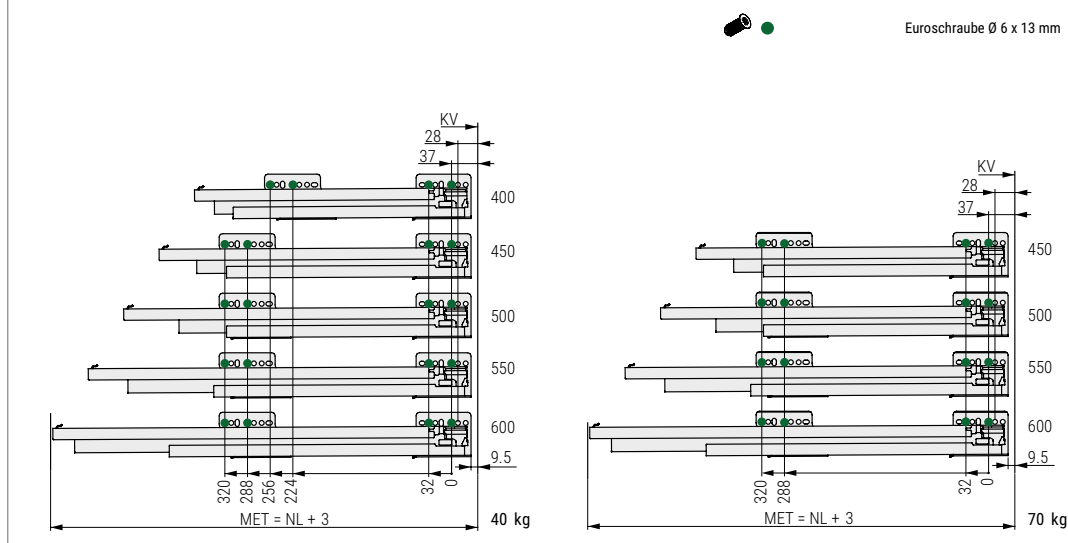
TECHNISCHE ANLEITUNGEN FÜR MONTAGE UND EINBAU



LEGENDE

EB = 29 mm
A = 21,5 mm

Befestigungsposition der Führungen auf die Schublade



- B Boden
- BB / BL Bodenbreite/ Bodenlänge
- EB Einbautiefe
- FAS Frontauflage seitlich

- FST Frontüberstand
- KV vordere Kante der Elemente
- LWK Innenbreite der Elemente
- MET Minimaleinbautiefe (der Elemente)

- NL Länge der Führungen (Nennlänge)
- RW Rückwand
- RWB Rückwandbreite
- RWH Rückwandhöhe

Zargen für Nova Pro Scala Schubladen, H=186 mm



Artikel-Nr. Artikelbeschreibung

1373303	NP Scala Zargen, h=186 mm, l=300 mm, Stone
1373306	NP Scala Zargen, h=186 mm, l=350 mm, Stone
1373309	NP Scala Zargen, h=186 mm, l=400 mm, Stone
1373312	NP Scala Zargen, h=186 mm, l=450 mm, Stone
1373315	NP Scala Zargen, h=186 mm, l=500 mm, Stone [1]
1373318	NP Scala Zargen, h=186 mm, l=550 mm, Stone
1373321*	NP Scala Zargen, h=186 mm, l=600 mm, Stone
1373324*	NP Scala Zargen, h=186 mm, l=650 mm, Stone
1373330	NP Scala Zargen, h=186 mm, l=300 mm, Ice
1373333	NP Scala Zargen, h=186 mm, l=350 mm, Ice
1373336	NP Scala Zargen, h=186 mm, l=400 mm, Ice
1373339	NP Scala Zargen, h=186 mm, l=450 mm, Ice
1373342	NP Scala Zargen, h=186 mm, l=500 mm, Ice
1373345	NP Scala Zargen, h=186 mm, l=550 mm, Ice
1373348	NP Scala Zargen, h=186 mm, l=600 mm, Ice
1373351	NP Scala Zargen, h=186 mm, l=650 mm, Ice

ME Paar

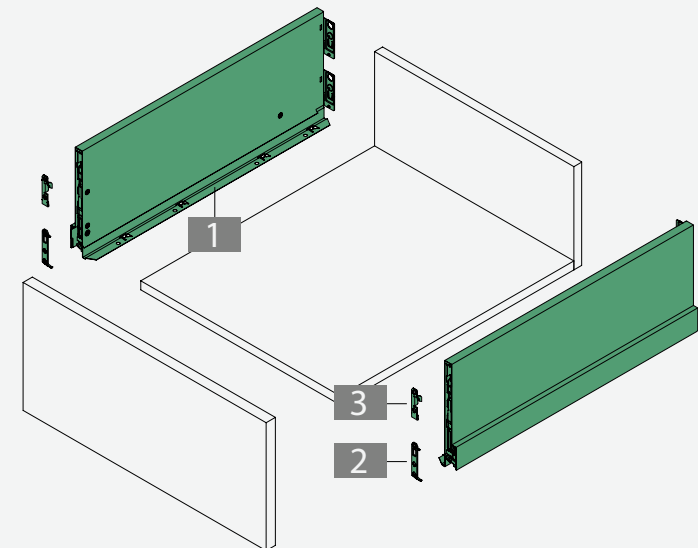
1371855 Frontenaufnahme für Nova Pro Schubladen **[2]**

1374833 Frontenaufnahme für hohe Zargen für NP Scala Schubladen **[3]**

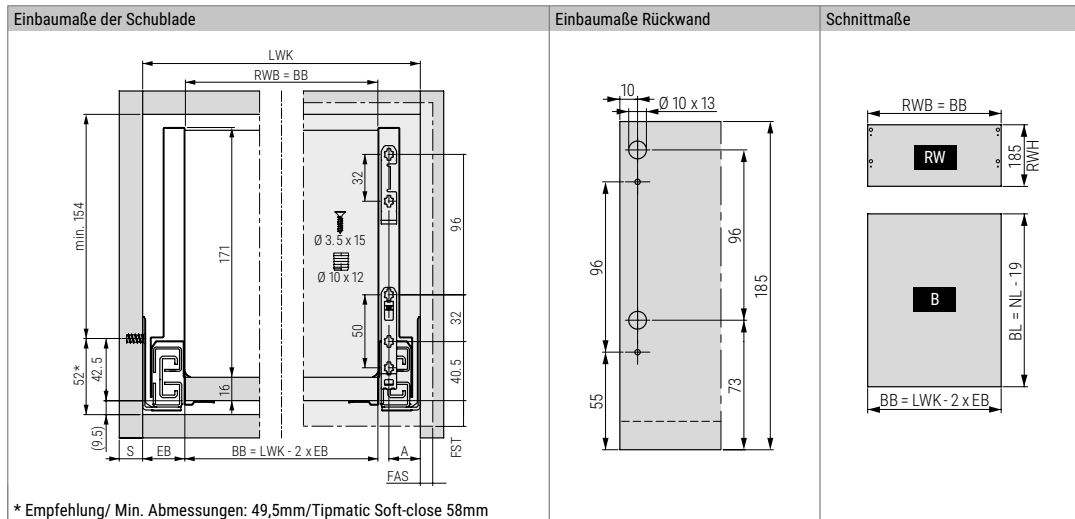
ME Stück *auf Bestellung

- Ein praktischer Schubkasten für ein breites Anwendungsspektrum
- Kann durch Designerpaneele personalisiert werden
- Integrierte Seitenverstellung
- Optimale Raumnutzung
- Elegantes Design und hohe Stabilität
- Einfache, werkzeuglose Montage
- Gleiche Breite des Bodens und der Schubladenrückseite, werden nach demselben Maß geschnitten
- Keine Bodenbearbeitung notwendig
- Integrierte Rückseitenverstellung

TECHNISCHE ANGABEN

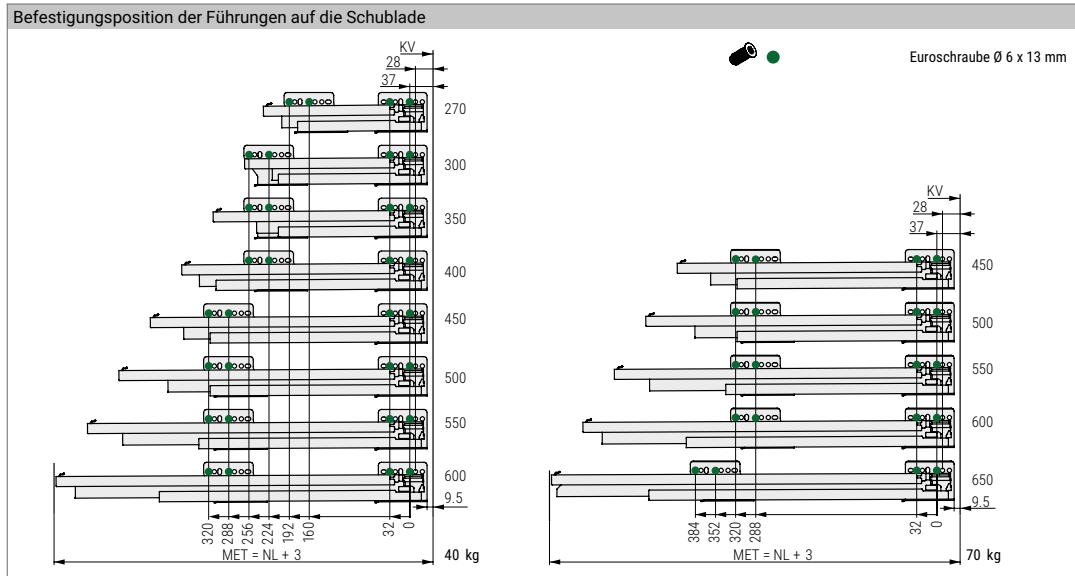


TECHNISCHE ANLEITUNGEN FÜR MONTAGE UND EINBAU



LEGENDE

EB = 29 mm
A = 21,5 mm



B Boden
BB / BL Bodenbreite/ Bodenlänge
EB Einbautiefe
FAS Frontauflage seitlich

FST Frontüberstand
KV vordere Kante der Elemente
LWK Innenbreite der Elemente
MET Minimaleinbautiefe (der Elemente)

NL Länge der Führungen (Nennlänge)
RW Rückwand
RWB Rückwandbreite
RWH Rückwandhöhe

Zargen für Nova Pro Scala Schubladen, H=250 mm



- Dünne, geschlossene Schublade
- Kann durch Designerpaneele personalisiert werden
- Integrierte Seitenverstellung
- Integrierte Neigungsverstellung der Schublade
- Optimale Raumnutzung
- Hohe Stabilität für eine Fronthöhe von bis zu 780 mm
- Einfache, werkzeuglose Montage
- Gleiche Breite des Bodens und der Schubladentrückseite, werden nach demselben Maß geschnitten
- Keine Bodenbearbeitung notwendig
- Integrierte Rückseitenaufnahme

Artikel-Nr. Artikelbeschreibung

1371037	NP Scala Zargen, h=250 mm, l=400 mm, Stone
1371040	NP Scala Zargen, h=250 mm, l=450 mm, Stone
1371043	NP Scala Zargen, h=250 mm, l=500 mm, Stone [1]
1371046	NP Scala Zargen, h=250 mm, l=550 mm, Stone
1371049*	NP Scala Zargen, h=250 mm, l=600 mm, Stone
1371052*	NP Scala Zargen, h=250 mm, l=650 mm, Stone
1371064	NP Scala Zargen, h=250 mm, l=400 mm, Ice
1371067	NP Scala Zargen, h=250 mm, l=450 mm, Ice
1371070	NP Scala Zargen, h=250 mm, l=500 mm, Ice
1371073	NP Scala Zargen, h=250 mm, l=550 mm, Ice
1371076	NP Scala Zargen, h=250 mm, l=600 mm, Ice
1371079	NP Scala Zargen, h=250 mm, l=650 mm, Ice

ME Paar

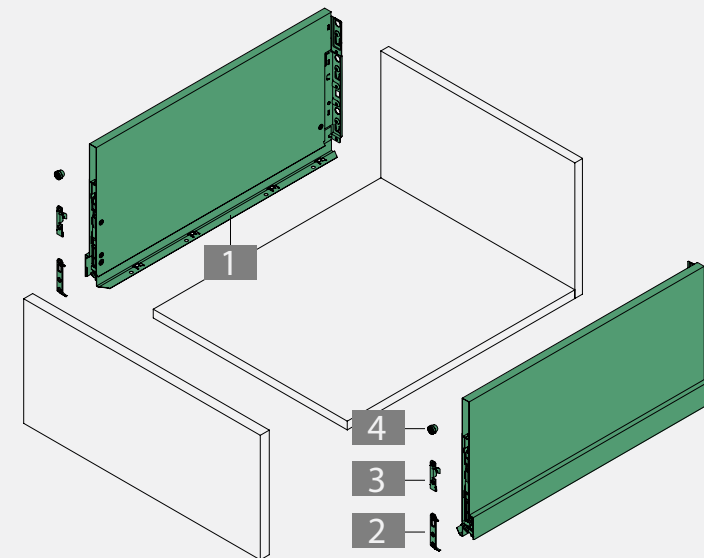
1371855 Frontenaufnahme für Nova Pro Schubladen [2]

1374833 Frontenaufnahme für hohe Zargen für NP Scala Schubladen [3]

1379564 Aufnahme für die hohe Front, H=250 mm [4]

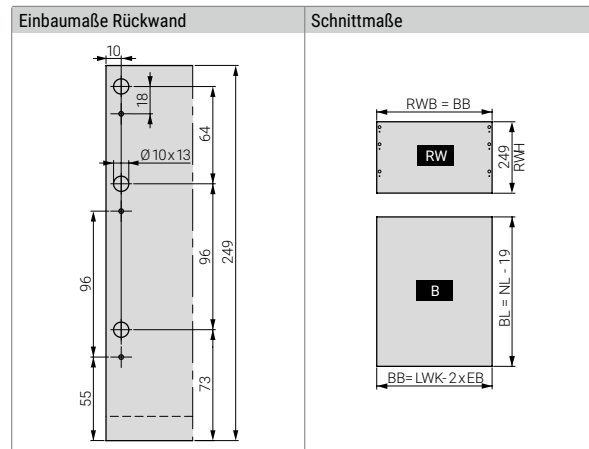
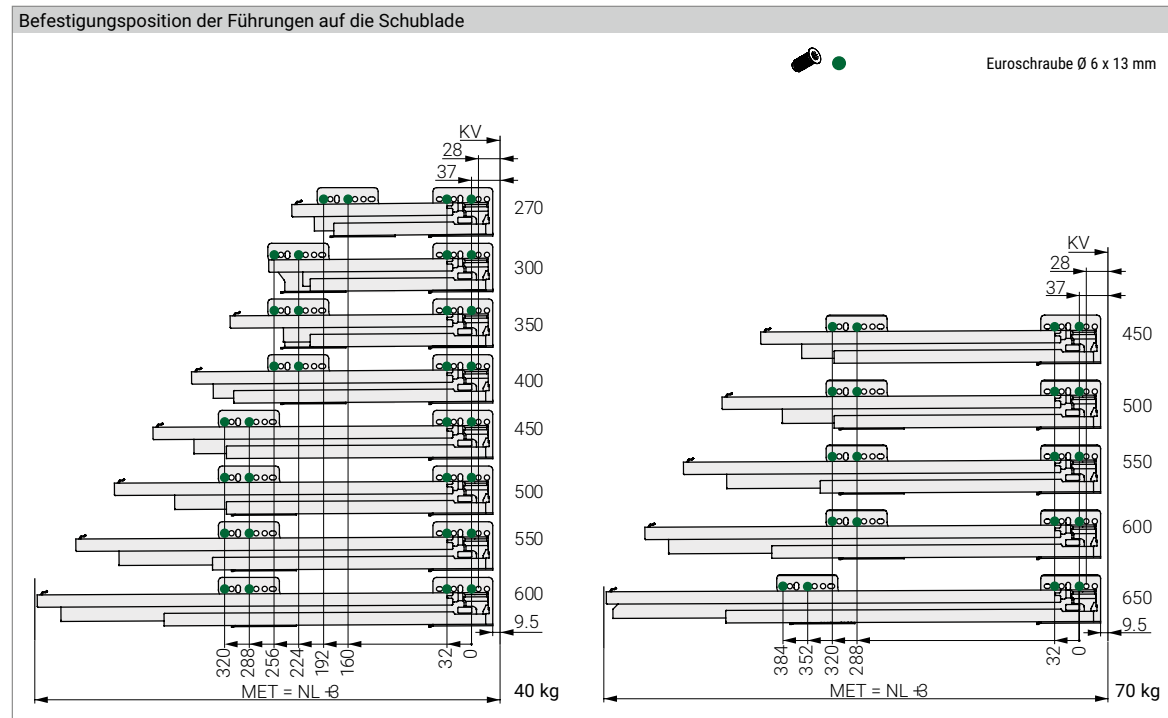
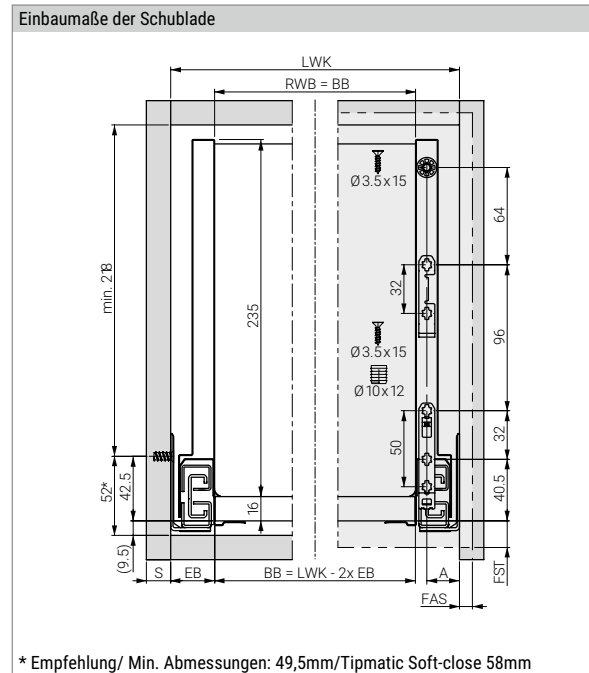
ME Stück

TECHNISCHE ANGABEN



*auf Bestellung

TECHNISCHE ANLEITUNGEN FÜR MONTAGE UND EINBAU

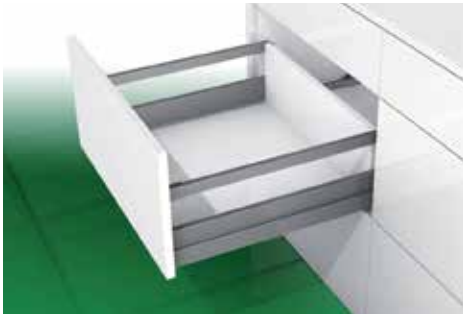


LEGENDE

EB = 29 mm
A = 21,5 mm

B	Boden	FST	Frontüberstand	NL	Länge der Führungen (Nennlänge)
BB / BL	Bodenbreite/ Bodenlänge	KV	vordere Kante der Elemente	RW	Rückwand
EB	Einbautiefe	LWK	Innenbreite der Elemente	RWB	Rückwandbreite
FAS	Frontauflage seitlich	MET	Minimaleinbautiefe (der Elemente)	RWH	Rückwandhöhe

Reling für Nova Pro Scala



- Integrierte Höhen- und Seitenverstellung
- Neigungsverstellung mithilfe der Reling
- Optimale Raumnutzung
- Einfache, werkzeuglose Montage

Artikel-Nr. Artikelbeschreibung

1373517	Reling für NP Scala, l=300 mm, rechteckig, Stone
1373518	Reling für NP Scala, l=350 mm, rechteckig, Stone
1373519	Reling für NP Scala, l=400 mm, rechteckig, Stone
1373520	Reling für NP Scala, l=450 mm, rechteckig, Stone
1373521	Reling für NP Scala, l=500 mm, rechteckig, Stone [1]
1373522	Reling für NP Scala, l=550 mm, rechteckig, Stone
1373523*	Reling für NP Scala, l=600 mm, rechteckig, Stone
1373526	Reling für NP Scala, l=300 mm, rechteckig, Ice
1373527	Reling für NP Scala, l=350 mm, rechteckig, Ice
1373528	Reling für NP Scala, l=400 mm, rechteckig, Ice
1373529	Reling für NP Scala, l=450 mm, rechteckig, Ice
1373530	Reling für NP Scala, l=500 mm, rechteckig, Ice
1373531	Reling für NP Scala, l=550 mm, rechteckig, Ice
1373532	Reling für NP Scala, l=600 mm, rechteckig, Ice

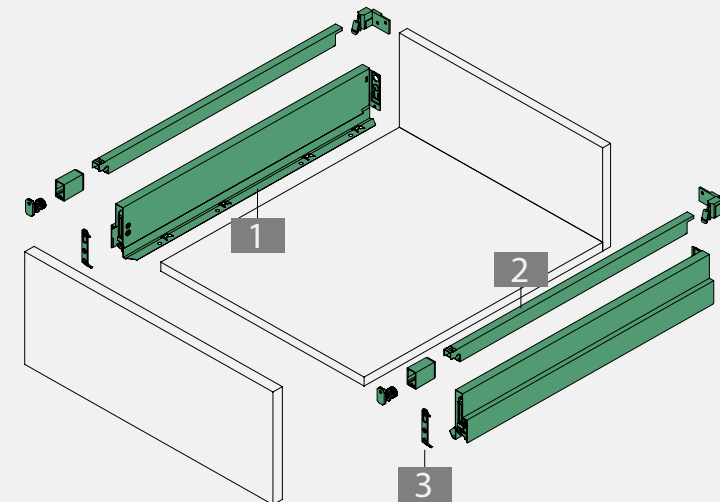
ME Paar

Artikel-Nr. Artikelbeschreibung

1378653	Reling rechteckig, Scala, l=1150 mm, Stone, zum Äblängen [2]
1378654	Reling rechteckig, Scala, l=1150 mm, Ice, zum Äblängen
1372863	Frontenaufnahme für NP Scala rechteckige Reling [3]
1374677	Aufnahme für rechteckige Reling für Scala, seitlich (T), Stone
1374688	Aufnahme für rechteckige Reling für Scala, seitlich (T), Ice

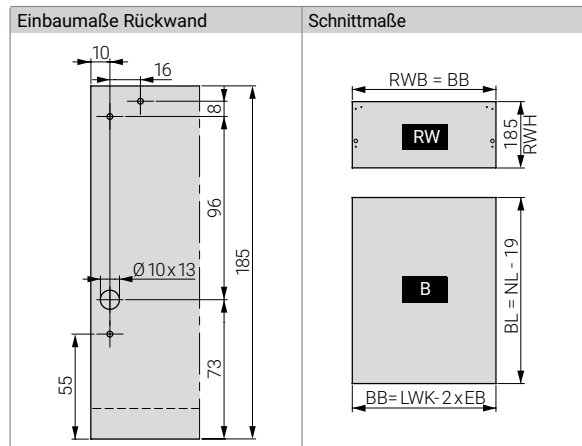
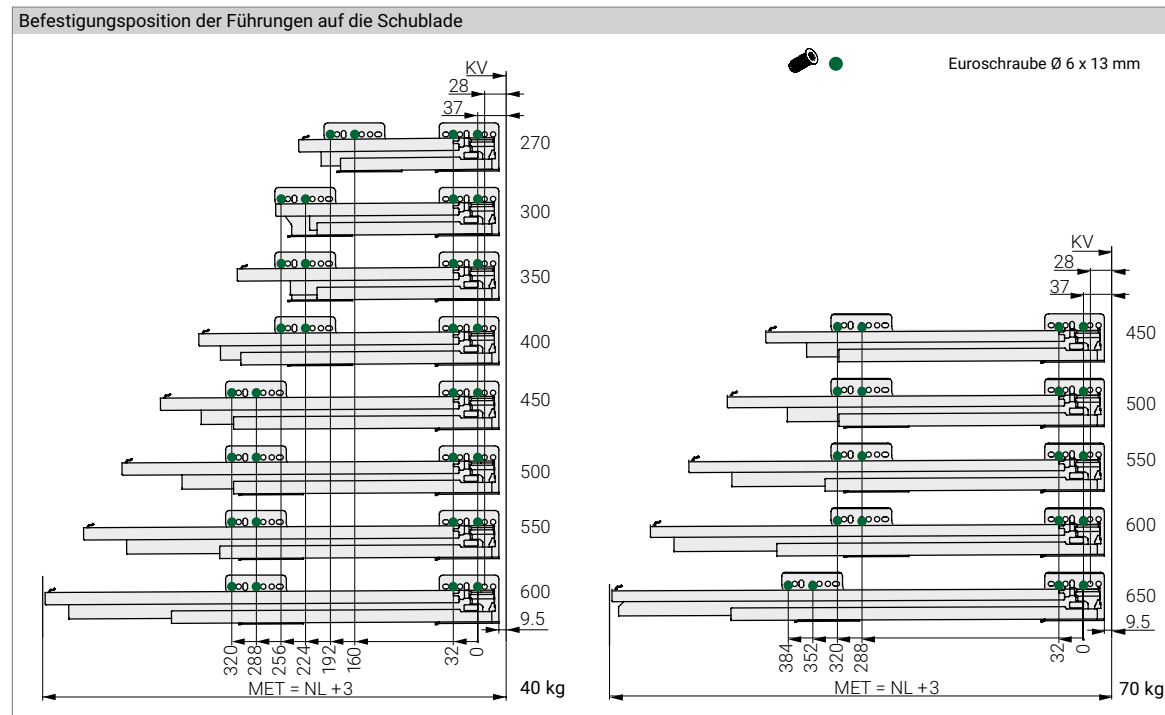
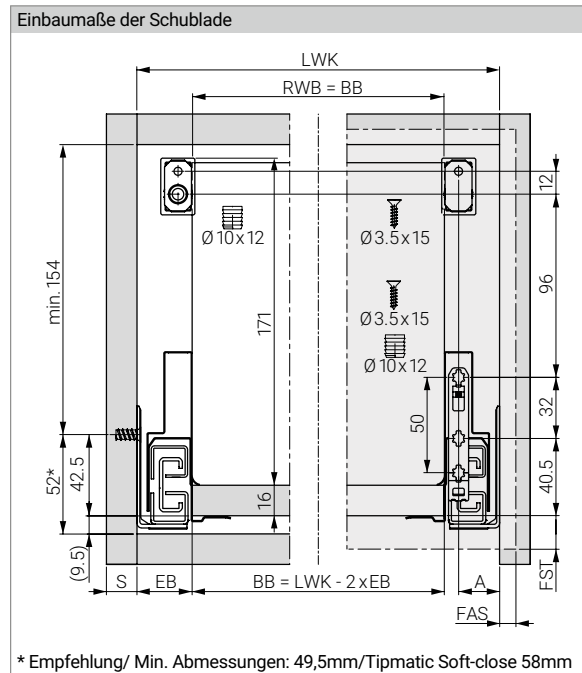
ME Stück

TECHNISCHE ANGABEN



*auf Bestellung

TECHNISCHE ANLEITUNGEN FÜR MONTAGE UND EINBAU

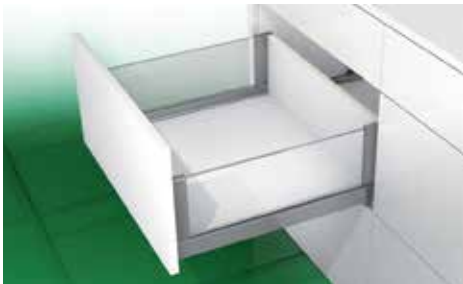


LEGENDE

EB = 29 mm
A = 21,5 mm

B	Boden	FST	Frontüberstand	NL	Länge der Führungen (Nennlänge)
BB / BL	BB/BL Bodenbreite/ Bodenlänge	KV	vordere Kante der Elemente	RW	Rückwand
EB	Einbautiefe	LWK	Innenbreite der Elemente	RWB	Rückwandbreite
FAS	Frontauflage seitlich	MET	Minimaleinbautiefe (der Elemente)	RWH	Rückwandhöhe

Nova Pro Scala Crystal Plus

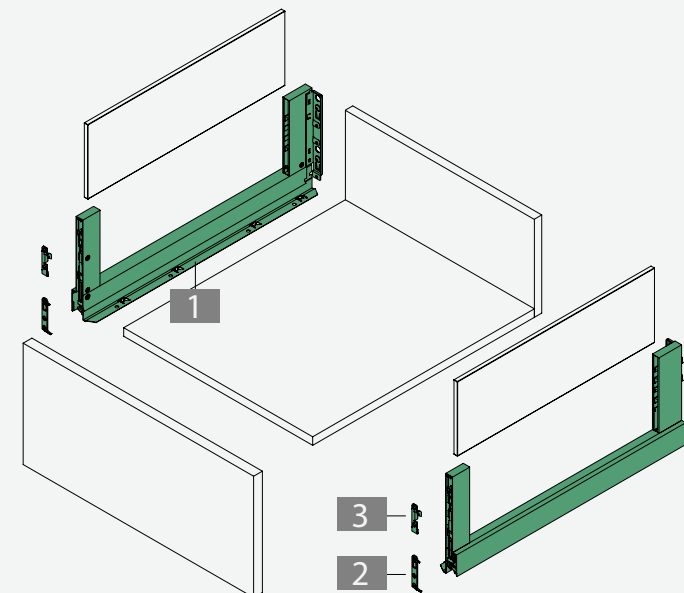


- Keine Zusatzbearbeitung von Seitenelementen notwendig
- Dank der patentierten Clip-Technologie sind die Schubladenelemente einfach einzubauen
- Hohe Stabilität
- Integrierte Höhen- und Seiten- und Neigungsverstellung
- Optimale Raumnutzung
- Einfache, werkzeuglose Montage
- Integrierte Rückseitenaufnahme

Artikel-Nr. Artikelbeschreibung

1374733	NP Scala Crystal Plus Zargen, h=41 mm, l=400 mm, Stone
1374736	NP Scala Crystal Plus Zargen, h=41 mm, l=450 mm, Ice
1374739	NP Scala Crystal Plus Zargen, h=41 mm, l=500 mm, Stone [1]
1374742	NP Scala Crystal Plus Zargen, h=41 mm, l=550 mm, Stone
1374745*	NP Scala Crystal Plus Zargen, h=41 mm, l=600 mm, Stone
1374748*	NP Scala Crystal Plus Zargen, h=41 mm, l=650 mm, Stone
1374760	NP Scala Crystal Plus Zargen, h=41 mm, l=400 mm, Ice
1374763	NP Scala Crystal Plus Zargen, h=41 mm, l=450 mm, Ice
1374766	NP Scala Crystal Plus Zargen, h=41 mm, l=500 mm, Ice
1374769	NP Scala Crystal Plus Zargen, h=41 mm, l=550 mm, Ice
1374772	NP Scala Crystal Plus Zargen, h=41 mm, l=600 mm, Ice
1374775	NP Scala Crystal Plus Zargen, h=41 mm, l=650 mm, Ice
	ME Paar
1371855	Frontenaufnahme für Nova Pro Schubladen [2]
1374833	Frontenaufnahme für hohe Zargen für NP Scala Schubladen [3]
	ME Stück *auf Bestellung

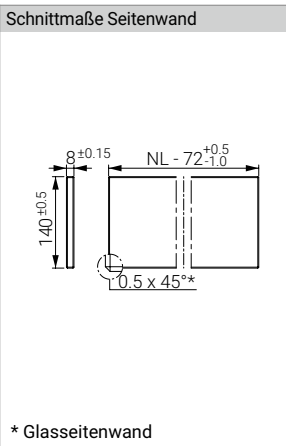
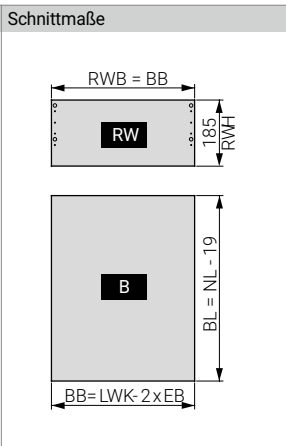
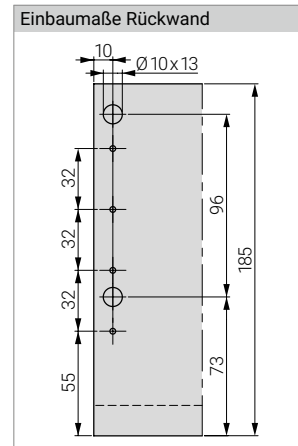
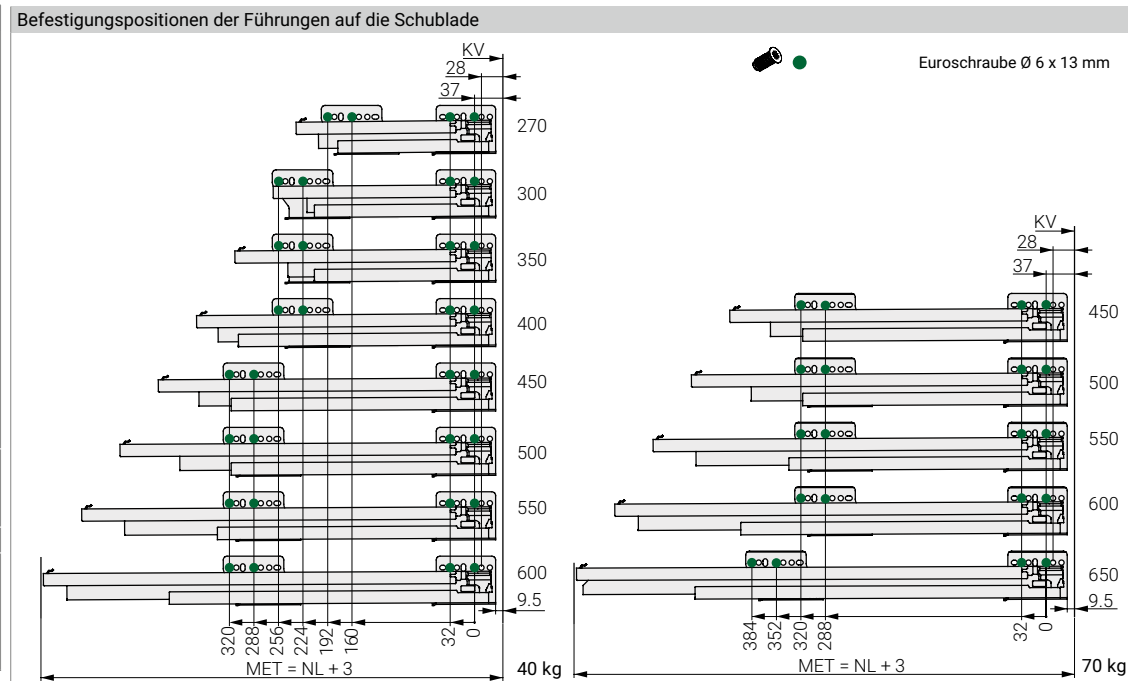
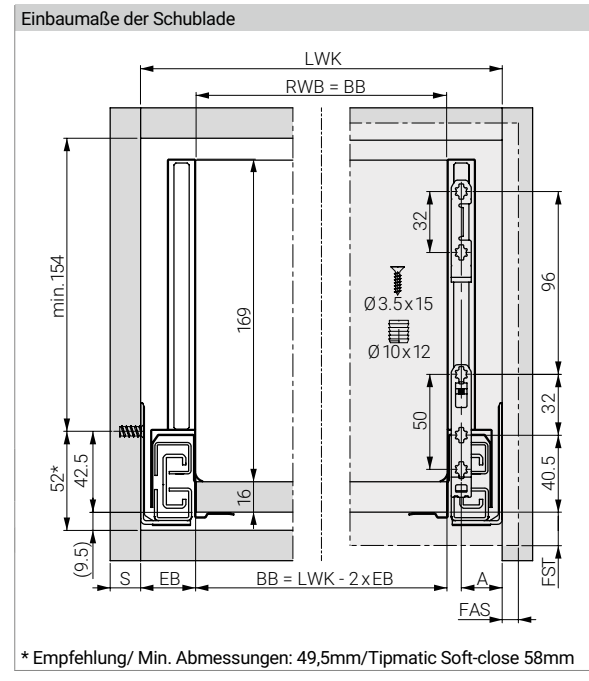
TECHNISCHE ANGABEN



Hinweise:

- Beim Gebrauch einer Zarge aus Glas wird der Einsatz des Sicherheitsglases empfohlen.
- Die Seitenfüllung von 8 mm ist nicht im Set erhalten

TECHNISCHE ANLEITUNGEN FÜR MONTAGE UND EINBAU



LEGENDE

EB = 29 mm	
A = 21,5 mm	
B	Boden
BB / BL	Bodenbreite/ Bodenlänge
EB	Einbautiefe
FAS	Frontauflage seitlich
NL	Länge der Führungen (Nennlänge)
RW	Rückwand
RWB	Rückwandbreite
RWH	Rückwandhöhe
FST	Frontüberstand
KV	vordere Kante der Elemente
LWK	Innenbreite der Elemente
MET	Minimaleinbautiefe (der Elemente)

Produktkatalog 2024

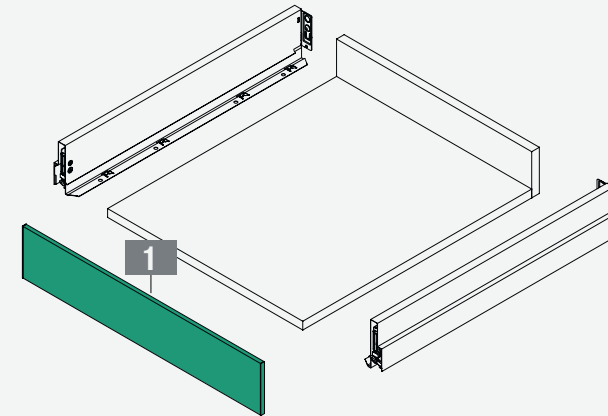
280

ELGRAD

Nova Pro Scala F8 Innenblende für die Innenschublade, H=90 mm



TECHNISCHE ANGABEN



Artikel-Nr. Artikelbeschreibung

1371371 Nova Pro Scala F8 Innenblende für die Innenschublade H90, zum Ablängen, L=1160 mm, Stone **[1]**

1371384 Nova Pro Scala Abdeckkappe für die F8 Innenblende H90, Stone

1375357 Nova Pro Scala F8 Innenblende für die Innenschublade H90, zum Ablängen, L=1160 mm, Ice

1375359 Nova Pro Scala Abdeckkappe für die F8 Innenblende H90, Ice

1378021 Aufnahmen für die Synchronisierungswelle TMSC, für El. über 800 mm

1379714 Anschlagplatte für die Innenschubladenfront

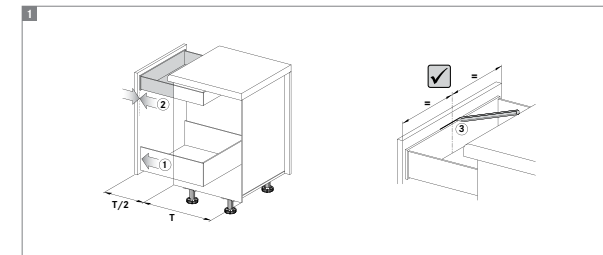
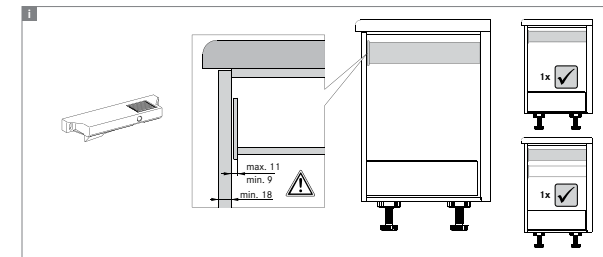
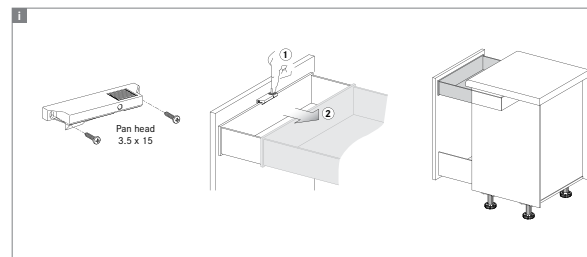
1377993 Zentralaufnahme für die F8 Innenblende der Innenschubladen, NP Scala

ME Stück

4083565 Senkschraube 3,5x6,5 mm, DIN 7983 100/1

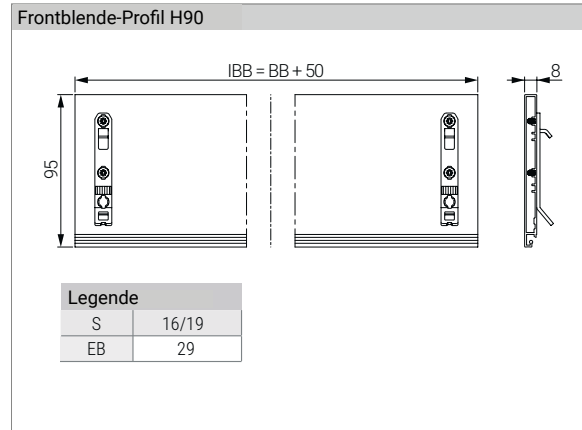
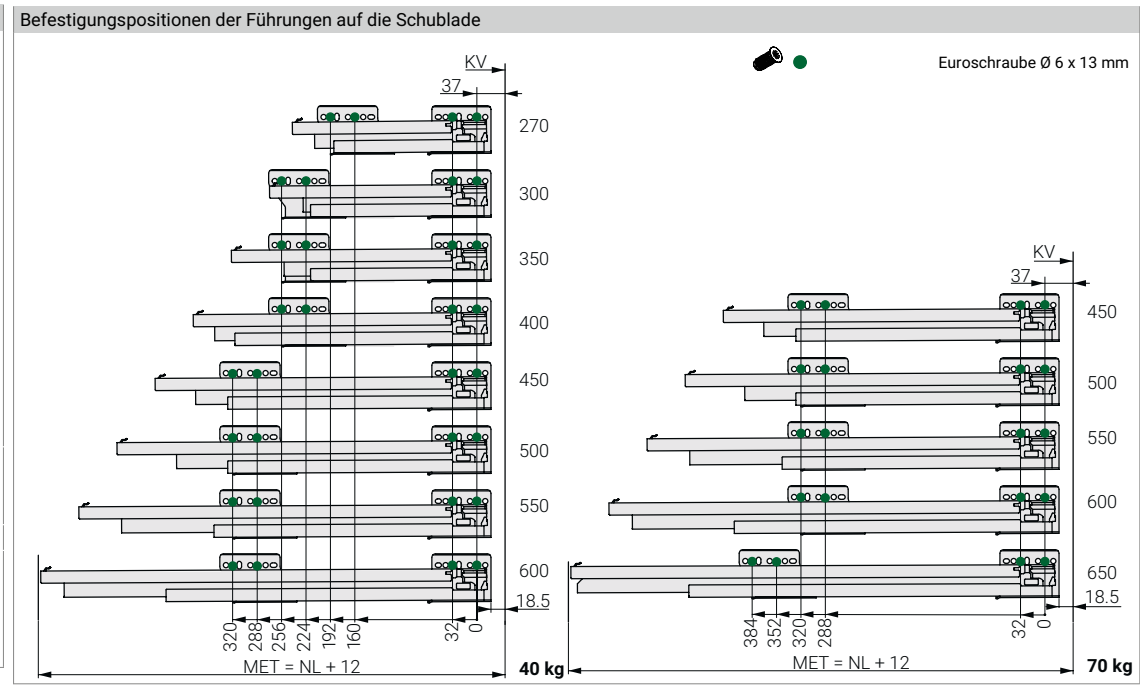
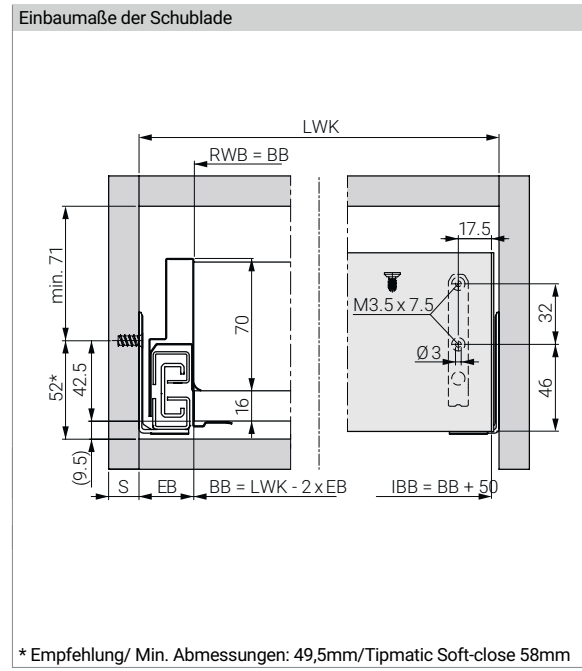
ME Paket

Die Aufnahme dient zur Verbindung von der inneren und äußeren Schubladenfronten (die notwendige Stärke der inneren Front beträgt zwischen 8 und 10 mm)



- Hochwertiges Design mit glatter Oberfläche

TECHNISCHE ANLEITUNGEN FÜR MONTAGE UND EINBAU



LEGENDE

BB	Bodenbreite/ Bodenlänge	KV	vordere Kante der Elemente
EB	Einbautiefe	LWK	Innenbreite der Elemente
IBB	Innenblendenbreite	MET	Minimaleinbautiefe (der Elemente)
KB	Korpusbreite	NL	Länge der Führungen (Nennlänge)
RWB	Rückwandbreite		
S	Korpusseitenwand		

Produktkatalog 2024

282

ELGRAD

Innenblende für die Innenschublade, für die Zarge von H=186 mm mit rechteckiger Reling



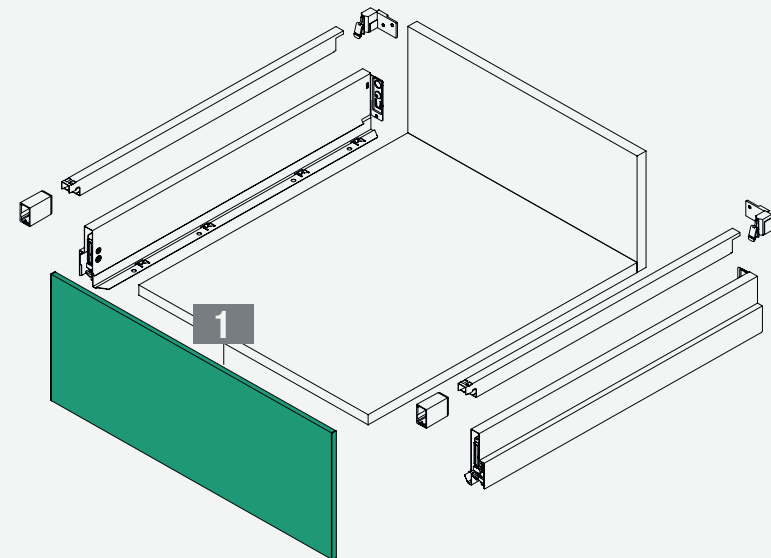
- Hochwertiges Design mit glatter Oberfläche

Artikel-Nr. Artikelbeschreibung

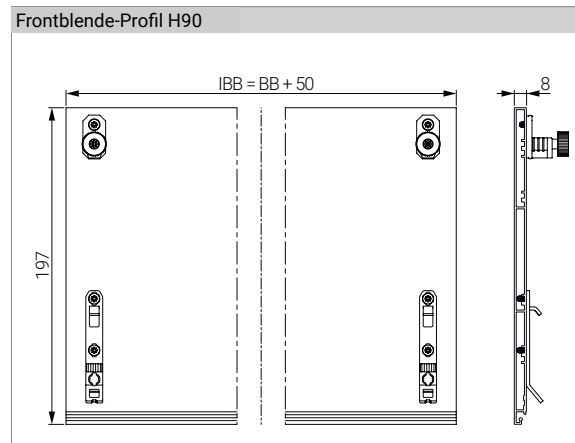
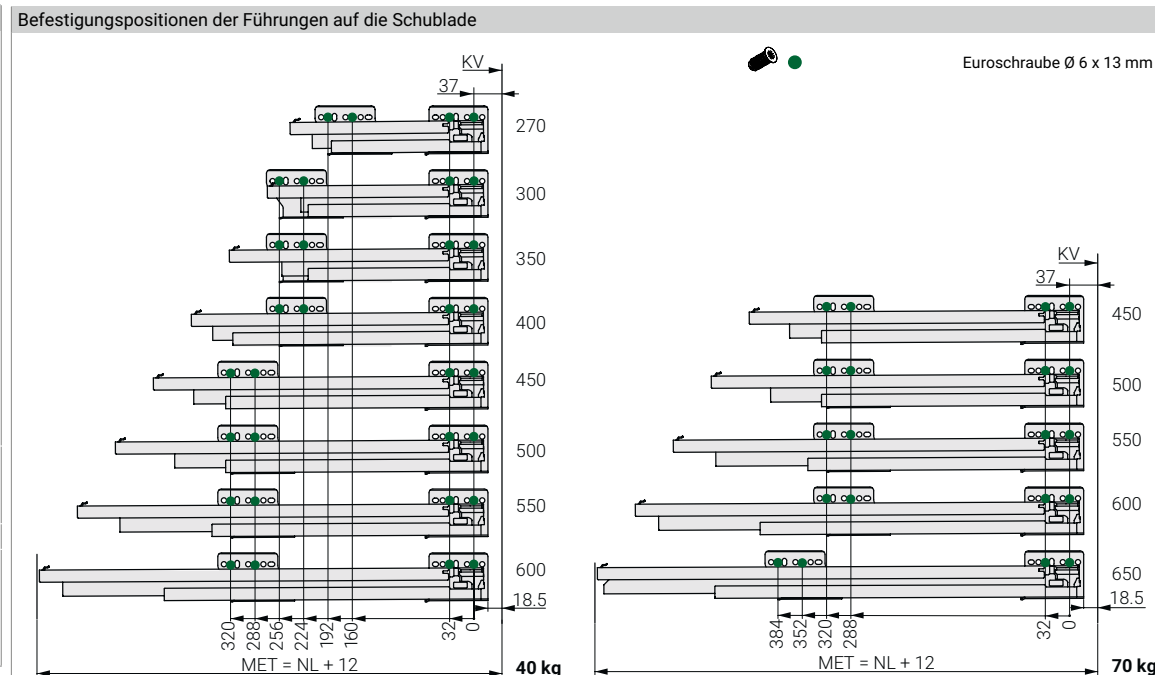
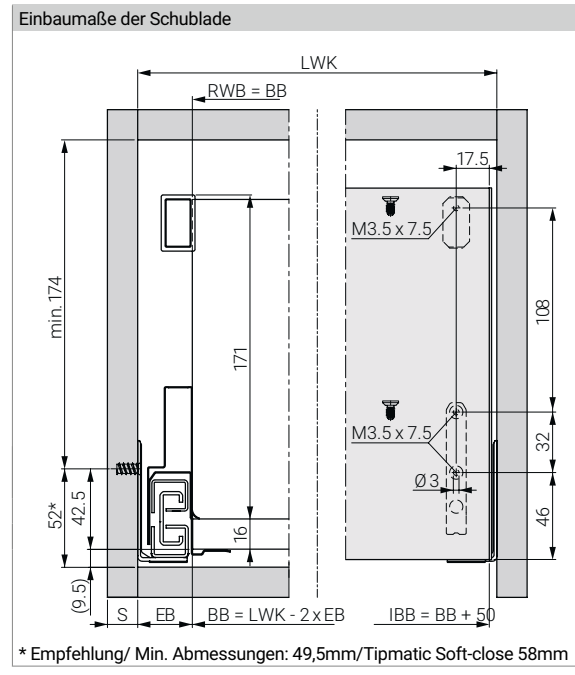
1371379	Nova Pro Scala F8 Innenblende für die Innenschublade H186, zum Ablängen, L=1160 mm, Stone [1]
1371451	Nova Pro Scala Abdeckkappe für die F8 Innenblende H186, Stone
1375358	Nova Pro Scala F8 Innenblende für die Innenschublade H186, zum Ablängen, L=1160 mm, Ice
1375360	Nova Pro Scala Abdeckkappe für die F8 Innenblende H186, Ice
1378021	Aufnahmen für die Synchronisierungswelle TMSC, für El. über 800 mm
4023565	Senkschraube 3,5x6,5 mm, DIN 7982

ME Stück

TECHNISCHE ANGABEN



TECHNISCHE ANLEITUNGEN FÜR MONTAGE UND EINBAU



LEGENDE

Legende	
S	16/19
EB	29

BB	Bodenbreite/ Bodenlänge
EB	Einbautiefe
IBB	Innenblendenbreite
KB	Korpusbreite
RWB	Rückwandbreite
S	Korpusseitenwand

KV	vordere Kante der Elemente
LWK	Innenbreite der Elemente
MET	Minimaleinbautiefe (der Elemente)
NL	Länge der Führungen (Nennlänge)

**Innenblende für die Innenschublade,
für die Zarge von H=186 mm,
Crystal und Crystal Plus**



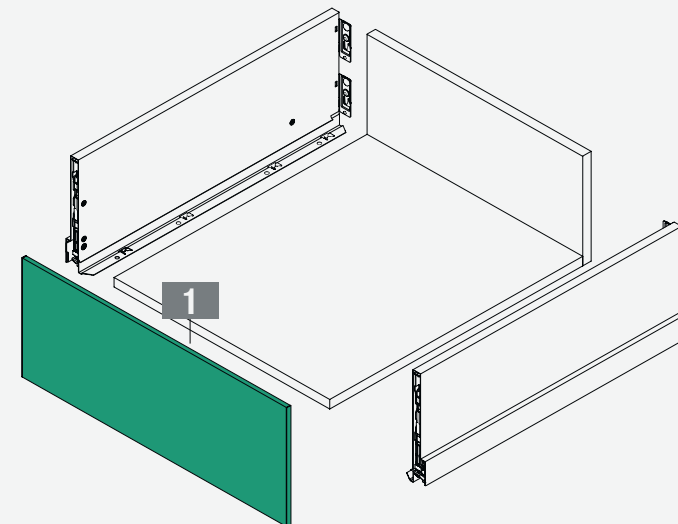
- Hochwertiges Design mit glatter Oberfläche

Artikel-Nr. Artikelbeschreibung

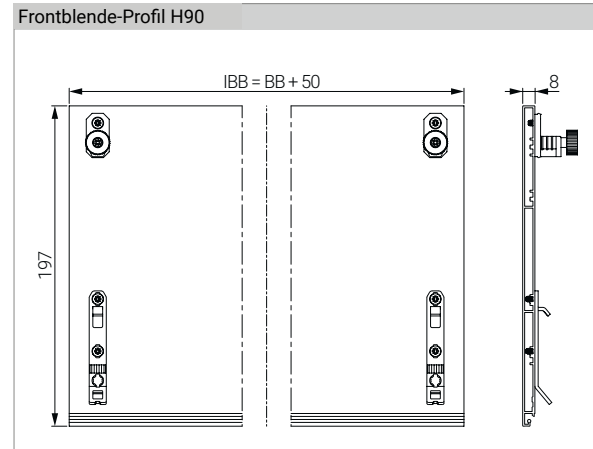
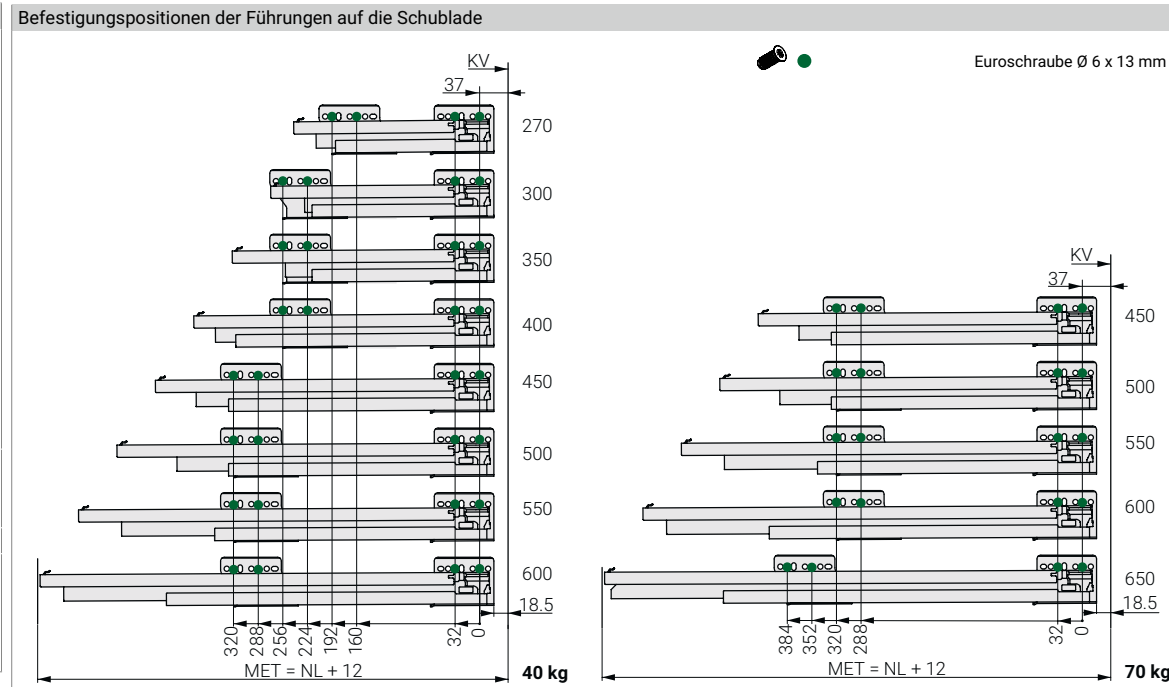
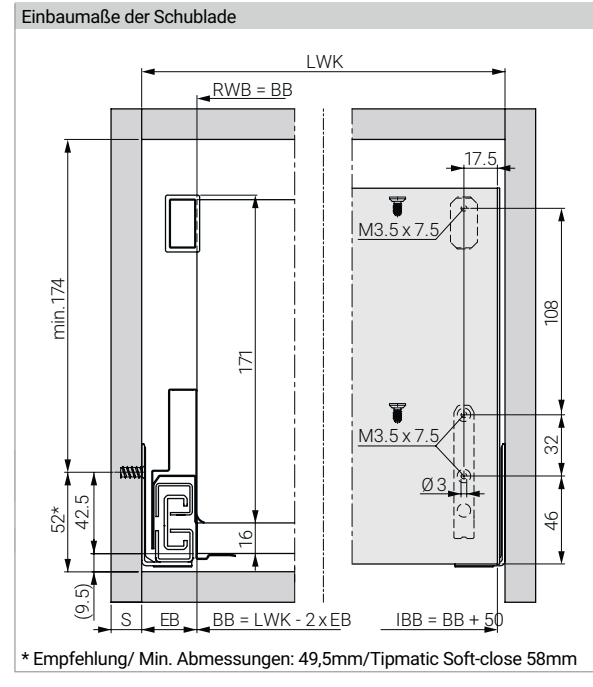
1371379	Nova Pro Scala F8 Innenblende für die Innenschublade H186, zum Ablängen, L=1160 mm, Stone [1]
1371451	Nova Pro Scala Abdeckkappe für die F8 Innenblende H186, Stone
1375358	Nova Pro Scala F8 Innenblende für die Innenschublade H186, zum Ablängen, L=1160 mm, Ice
1375360	Nova Pro Scala Abdeckkappe für die F8 Innenblende H186, Ice
1378021	Aufnahmen für die Synchronisierungswelle TMSC, für El. über 800 mm
1374833	Frontenaufnahme für hohe Zargen für NP Scala Schubladen
4023565	Senkschraube 3,5x6,5 mm, DIN 7982

ME Stück

TECHNISCHE ANGABEN



TECHNISCHE ANLEITUNGEN FÜR MONTAGE UND EINBAU



LEGENDE

Legende	
S	16/19
EB	29

BB	Bodenbreite/ Bodenlänge
EB	Einbautiefe
IBB	Innenblendenbreite
KB	Korpusbreite
RWB	Rückwandbreite
S	Korpusseitenwand

KV	vordere Kante der Elemente
LWK	Innenbreite der Elemente
MET	Minimaleinbautiefe (der Elemente)
NL	Länge der Führungen (Nennlänge)

Stabilisator für breite Schubladen



Artikel-Nr. Artikelbeschreibung

1376388 Stabilisator für breite Schubladen (1200 mm) [1a, 1b i 1c]

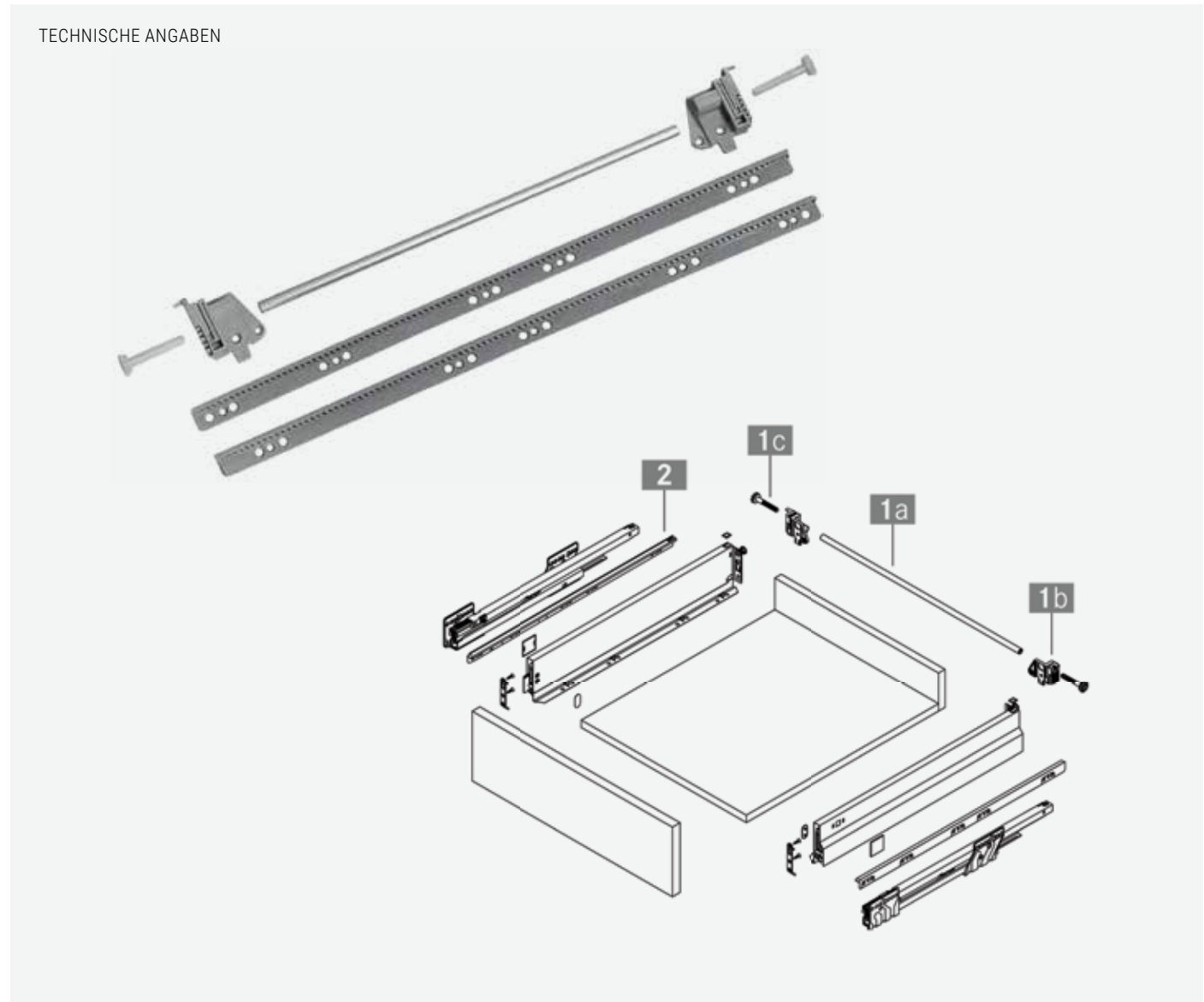
ME Set

1370865 Zahnleiste für den Schubladenstabilisator [2]

ME Paar

- Maximale Stabilität für breite Schubladen
- Spitzenkomfort und perfektes Gleiten
- Für Schubladen bis 1500 mm Breite

TECHNISCHE ANGABEN



TECHNISCHE ANLEITUNGEN FÜR MONTAGE UND EINBAU

INSTALLIERUNG DER GLEITLEISTE

NL	LTK
450	469
500	519
550	569
600	619
650	669

EINBAUMASS

VORDERANSICHT

RÜCKANSICHT

INSTALLIERUNG DES STABILISATORS

Vionaro Schubladen H = 63 mm

- 4-D-Verstellung
- Integrierte Seiten- und Höhenverstellung
- Neigungsverstellung
- Tiefenverstellung optional
- Die Zarge ist nur 13 mm stark und senkrecht zum Boden
- Werkzeuglose Montage
- Keine Bodenbearbeitung notwendig (Fräsen)

Artikel-Nr. Artikelbeschreibung

1376024* Vionaro Zargen, 450/63, Graphit

1376030 Vionaro Zargen, 500/63, Graphit **[1]**

1376036* Vionaro Zargen, 550/63, Graphit

1376224* Vionaro Zargen, 450/63, weiß

1376230 Vionaro Zargen, 500/63, weiß

1376236* Vionaro Zargen, 550/63, weiß

ME Paar

1377621 Dynapro Führungsaufnahme für Vionaro Zargen, L/R **[2]**

ME Set

1378050 Frontenaufnahme für Vionaro Zargen, h63

1378059 Abdeckkappe für Vionaro Zarge, Graphit, Grass Logo

1378060 Abdeckkappe für Vionaro Zarge, Ice, Grass Logo

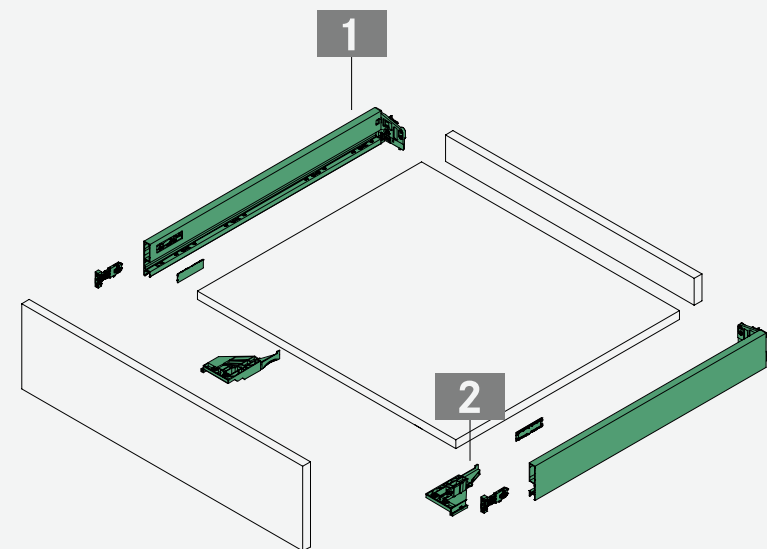
1378068 Abdeckkappe für Vionaro Zarge, Graphit, Grass Logo

1378070 Abdeckkappe für Vionaro Zarge, Ice, Grass Logo

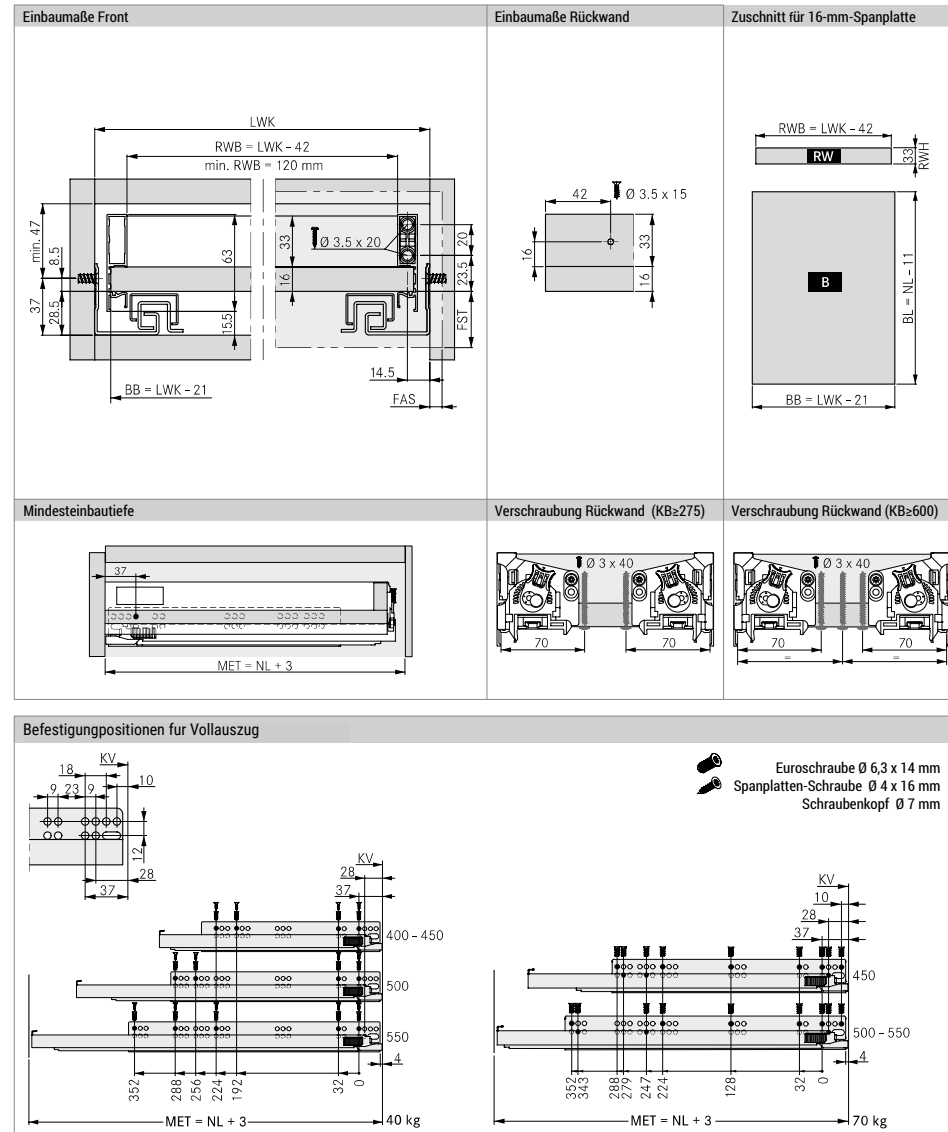
1378021 Aufnahmen für die Synchronisierungswelle TMS, für El. über 800 mm

ME Stück

*auf Bestellung

TECHNISCHE ANGABEN

TECHNISCHE ANLEITUNGEN FÜR MONTAGE UND EINBAU



LEGENDE

- | | |
|------|-----------------------|
| B/BB | Boden / Bodenbreite |
| BL | Bodenlänge |
| FAS | Frontauflage seitlich |
| FST | Frontüberstand |
| KB | Korpusbreite |
| KV | Korpusvorderkante |
| LWK | Lichte Weite Korpus |
| MET | Mindesteinbautiefe |
| NL | Nennlänge |
| RW | Rückwand |
| RWB | Rückwandbreite |
| RWH | Rückwandhöhe |

Vionaro Schubladen H = 89 mm



- 4-D-Verstellung
- Integrierte Seiten- und Höhenverstellung
- Neigungsverstellung
- Tiefenverstellung optional
- Die Zarge ist nur 13 mm stark und senkrecht zum Boden
- Werkzeuglose Montage
- Keine Bodenbearbeitung notwendig (Fräsen)

Artikel-Nr.	Artikelbeschreibung
1379303	Vionaro Zargen, 270/89, Graphit
1379306	Vionaro Zargen, 300/89, Graphit
1379312	Vionaro Zargen, 350/89, Graphit
1379318	Vionaro Zargen, 400/89, Graphit
1379324	Vionaro Zargen, 450/89, Graphit
1379333	Vionaro Zargen, 500/89, Graphit [1]
1379342	Vionaro Zargen, 550/89, Graphit
1379351	Vionaro Zargen, 600/89, Graphit
1370603	Vionaro Zargen, 270/89, weiß, L/R
1370606*	Vionaro Zargen, 300/89, weiß, L/R
1370612	Vionaro Zargen, 350/89, weiß, L/R
1370618	Vionaro Zargen, 400/89, weiß, L/R
1370624	Vionaro Zargen, 450/89, weiß, L/R
1370633	Vionaro Zargen, 500/89, weiß, L/R
1370642	Vionaro Zargen, 550/89, weiß, L/R

ME Paar

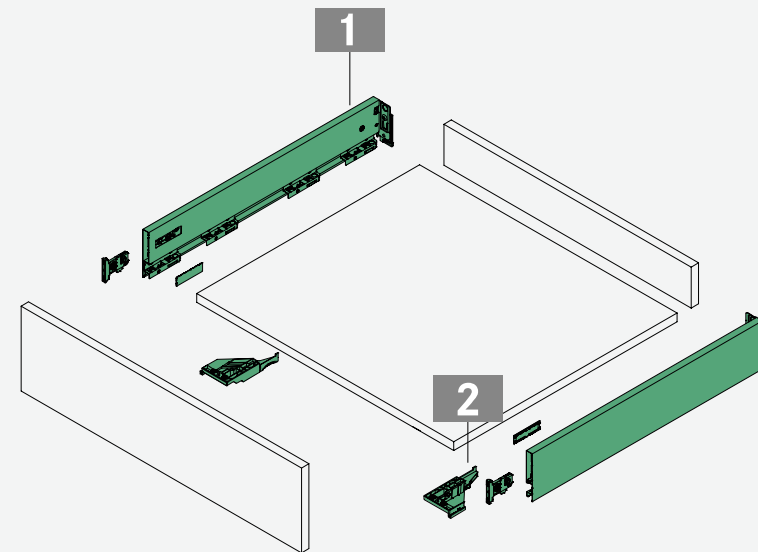
Artikel-Nr.	Artikelbeschreibung
1376276	Frontenaufnahme für Vionaro Zargen
1378019	Frontenaufnahme für Vionaro Zargen mit Dübeln ø8 mm, h89/121/185/249
1378059	Abdeckkappe für Vionaro Zarge, Ice, Grass Logo
1378060	Abdeckkappe für Vionaro Zarge, Graphit, Grass Logo
1378068	Abdeckkappe für Vionaro Zarge, Ice, Grass Logo
1378070	Aufnahmen für die Synchronisierungswelle TMSC, für El. über 800 mm
1378021	Aufnahmen für die Synchronisierungswelle TMSC, für El. über 800 mm

ME Stück

1377621	Dynapro Führungsaufnahme für Vionaro Schubladen, L/R [2]
---------	--

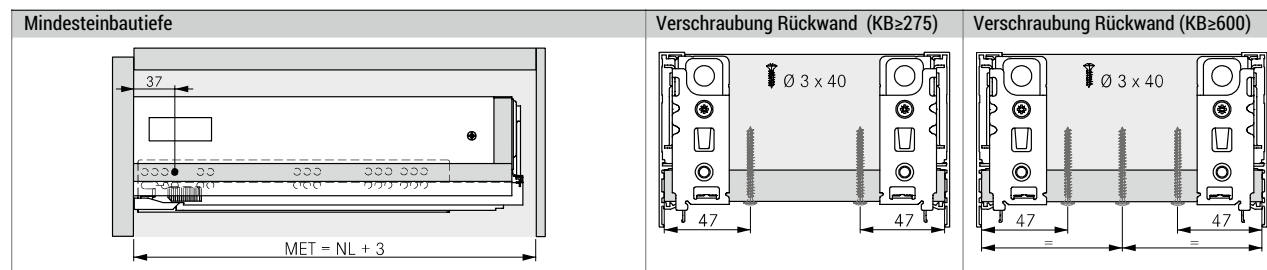
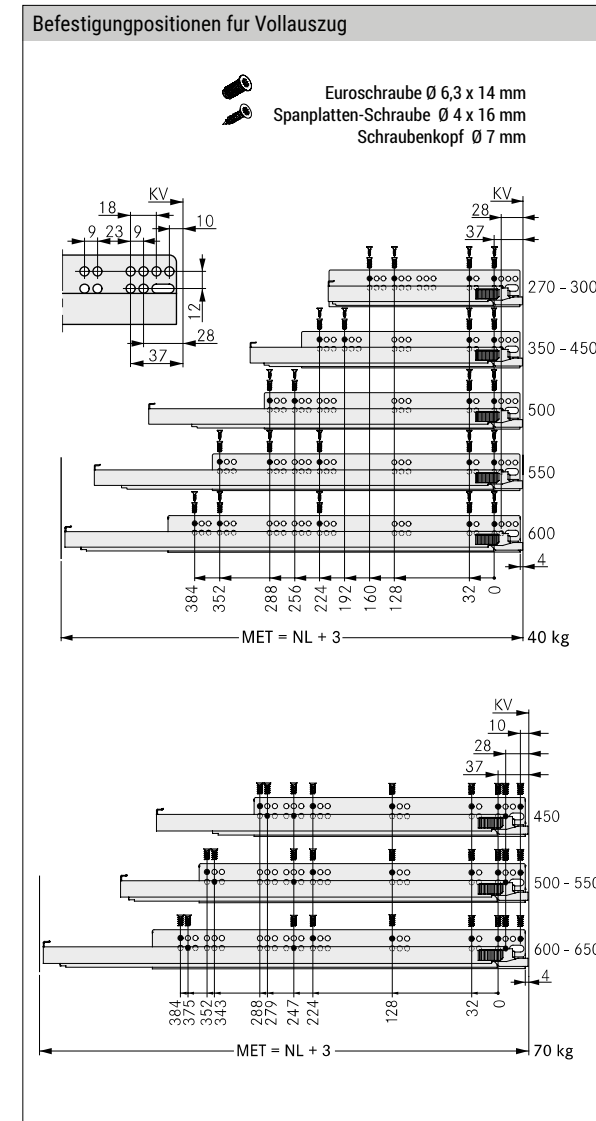
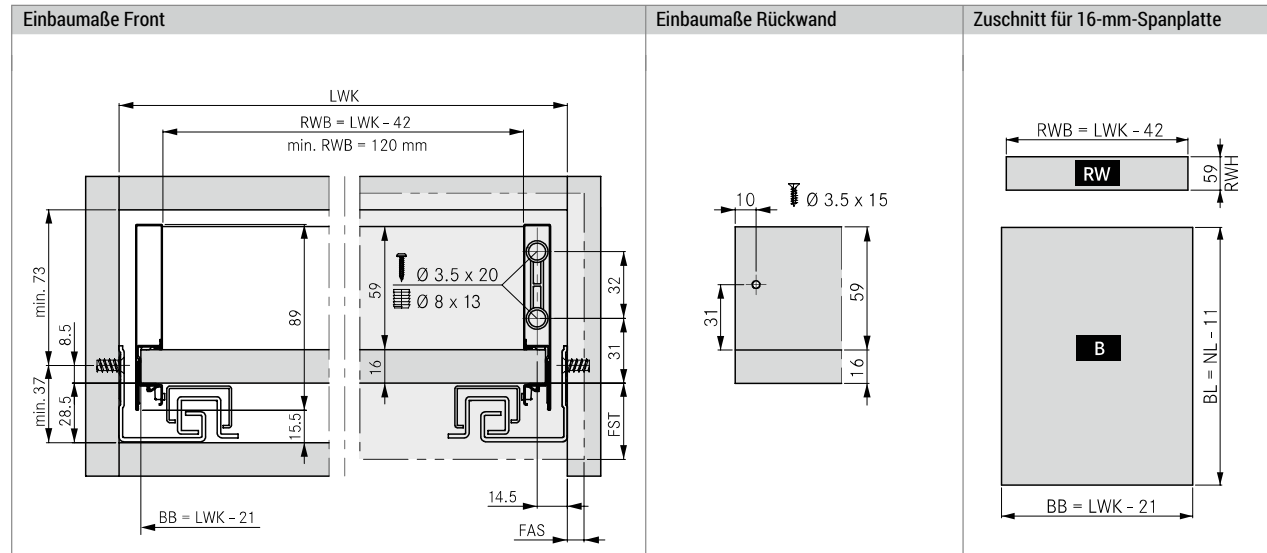
ME Set

TECHNISCHE ANGABEN



*auf Bestellung

TECHNISCHE ANLEITUNGEN FÜR MONTAGE UND EINBAU



LEGENDE

B/BB	Boden / Bodenbreite	KB	Korpusbreite	NL	Nennlänge
BL	Bodenlänge	KV	Korpusvorderkante	RW	Rückwand
FAS	Frontauflage seitlich	LWK	Lichte Weite Korpus	RWB	Rückwandbreite
FST	Frontüberstand	MET	Mindesteinbautiefe	RWH	Rückwandhöhe

Vionaro Schubladen H = 121 mm



- 4-dimensionale Verstellung
- Integrierte Seiten-, Höhen-, Neigungsverstellung
- Tiefenverstellung optional
- 90° gerade Innen- und Außenseite
- Schlanke 13 mm Zargenbreite
- Werkzeuglose Frontmontage
- Keine Bodenbearbeitung notwendig

Artikel-Nr. Artikelbeschreibung

1374206 Vionaro Zargen, 300/121, Graphit

1374212 Vionaro Zargen, 350/121, Graphit

1374218 Vionaro Zargen, 400/121, Graphit

1374224 Vionaro Zargen, 450/121, Graphit

1374230 Vionaro Zargen, 500/121, Graphit **[1]**

1374236 Vionaro Zargen, 550/121, Graphit

1374312 Vionaro Zarge, 350/121, weiß, L/R

1374318 Vionaro Zarge, 400/121, weiß, L/R

1374324 Vionaro Zarge, 450/121, weiß, L/R

1374330 Vionaro Zarge, 500/121, weiß, L/R

1374336 Vionaro Zarge, 550/121, weiß, L/R

ME Paar

1376276 Frontenaufnahme für Vionaro Zargen

1378019 Frontenaufnahme für Vionaro Zargen mit Dübeln ø8 mm, h89/121/185/249

1378059 Abdeckkappe für Vionaro Zarge, Graphit, Grass Logo

1378060 Abdeckkappe für Vionaro Zarge, Ice, Grass Logo

1378068 Abdeckkappe für Vionaro Zarge, Graphit, Grass Logo

1378070 Abdeckkappe für Vionaro Zarge, Ice, Grass Logo

1378021 Aufnahmen für die Synchronisierungswelle TMSC, für El. über 800 mm

ME Stück

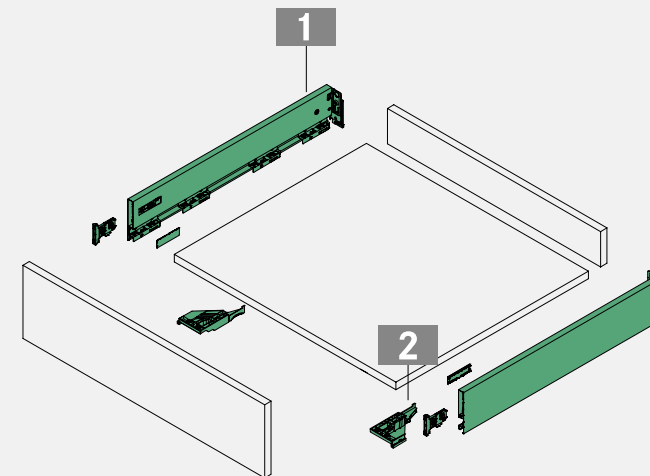
*auf Bestellung

Artikel-Nr. Artikelbeschreibung

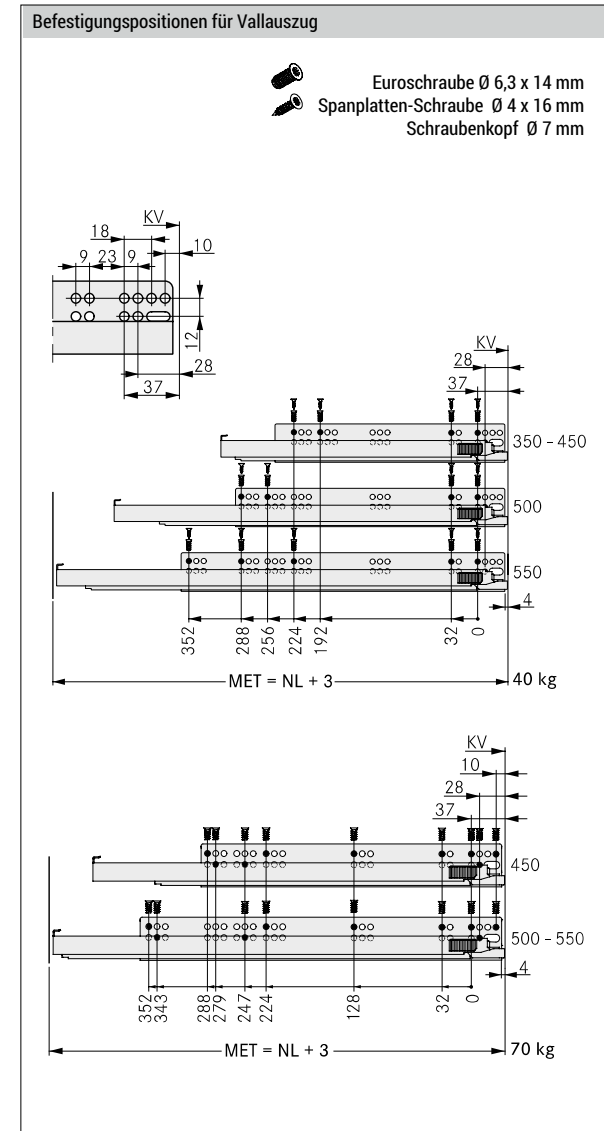
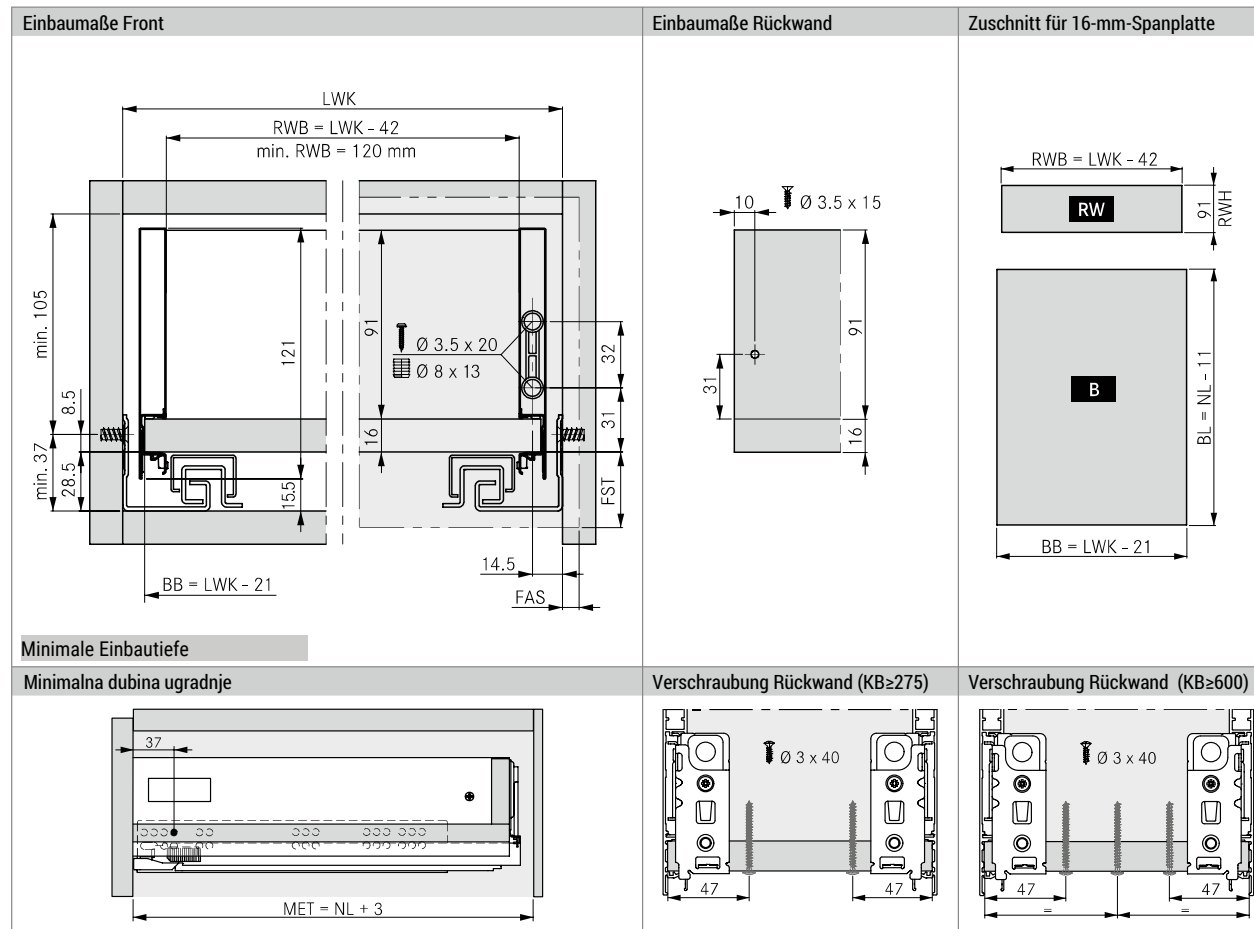
1377621 Dynapro Führungsaufnahme für Vionaro Schubladen, L/R **[2]**

ME Set

TECHNISCHE ANGABEN



TECHNISCHE ANLEITUNGEN FÜR MONTAGE UND EINBAU



LEGENDE

B/BB	Boden / Bodenbreite	KB	Korpusbreite	NL	Nennlänge
BL	Bodenlänge	KV	Korpusvorderkante	RW	Rückwand
FAS	Frontauflage seitlich	LWK	Lichte Weite Korpus	RWB	Rückwandbreite
FST	Frontüberstand	MET	Mindesteinbautiefe	RWH	Rückwandhöhe

Vionaro Schubladen H = 185 mm



- 4-D-Verstellung
- Integrierte Seiten- und Höhenverstellung
 - Neigungsverstellung
 - Tiefenverstellung optional
 - Die Zarge ist nur 13 mm stark und senkrecht zum Boden
 - Werkzeuglose Montage
 - Keine Bodenbearbeitung notwendig (Fräsen)
 - Integrierter Stabilisator für hohe Fronten

Artikel-Nr.	Artikelbeschreibung
1379412	Vionaro Zargen, 270/185, Graphit
1379415	Vionaro Zargen, 300/185, Graphit
1379421	Vionaro Zargen, 350/185, Graphit
1379427	Vionaro Zargen, 400/185, Graphit
1379433	Vionaro Zargen, 450/185, Graphit
1379442	Vionaro Zargen, 500/185, Graphit [1]
1379451	Vionaro Zargen, 550/185, Graphit
1379460	Vionaro Zargen, 600/185, Graphit
1370806*	Vionaro Zargen 300/185, weiß, L/R
1370812	Vionaro Zargen 350/185, weiß, L/R
1370818	Vionaro Zargen 400/185, weiß, L/R
1370824	Vionaro Zargen 450/185, weiß, L/R
1370833	Vionaro Zargen 500/185, weiß, L/R
1370842	Vionaro Zarge 500/185, weiß, L/R

ME Paar

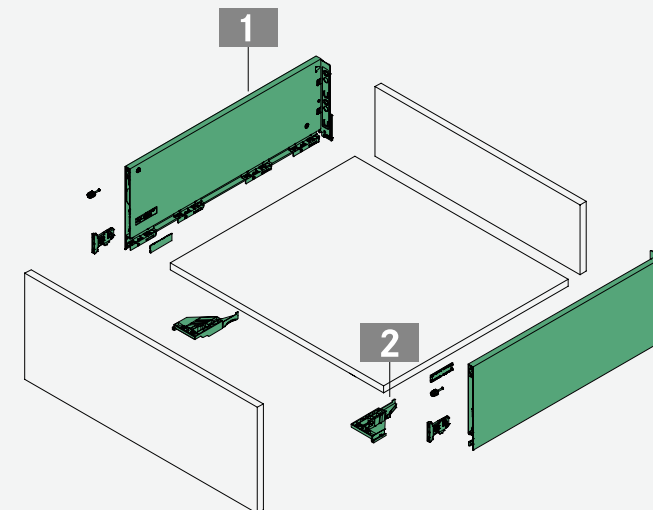
Artikel-Nr.	Artikelbeschreibung
1376276	Vionaro Zargen Frontenstütze
1378019	Vionaro Zargen Frontenstütze für Dübel ø8 mm, h89/121/185/249
1378059	Abdeckkappe für Vionaro Zarge, Graphit, Grass Logo
1378060	Abdeckkappe für Vionaro Zarge, Ice, Grass Logo
1378068	Abdeckkappe für Vionaro Zarge, Graphit, Grass Logo
1378070	Abdeckkappe für Vionaro Zarge, Ice, Grass Logo
1378030	Stabilisator für hohe Fronten, für h185/249, ø8 mm
1365000	Stabilisator für hohe Fronten, Schraubenbefestigung, ø8 mm, für h185/249
1378021	Aufnahmen für die Synchronisierungswelle TMS, für El. über 800 mm

ME Stück

1377621 Dynapro Führungsaufnahme für Vionaro Schubladen, L/R [2]

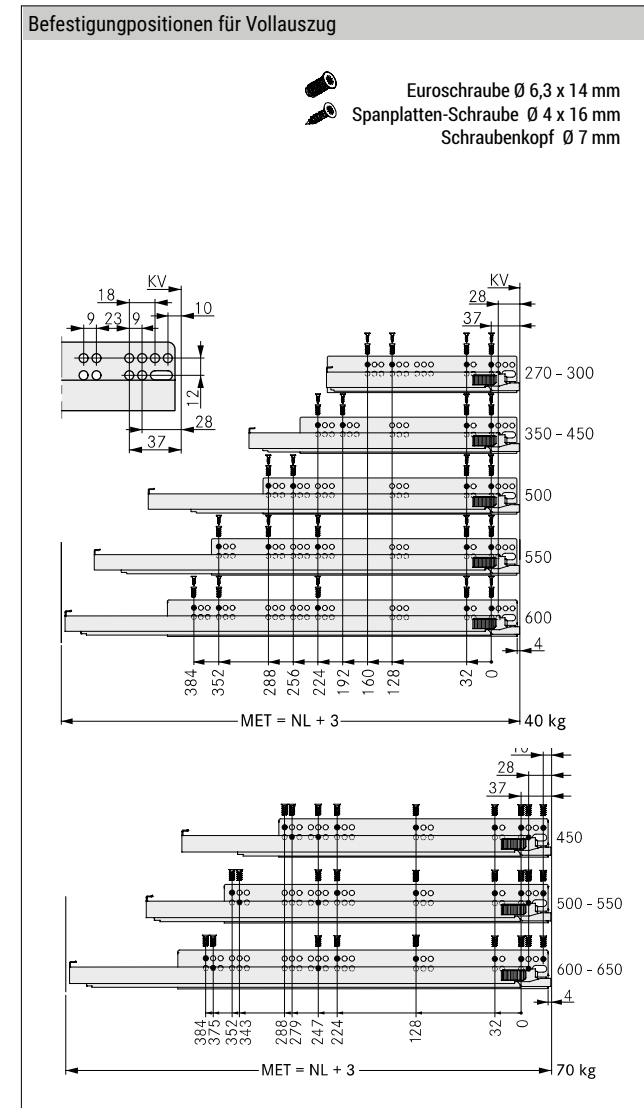
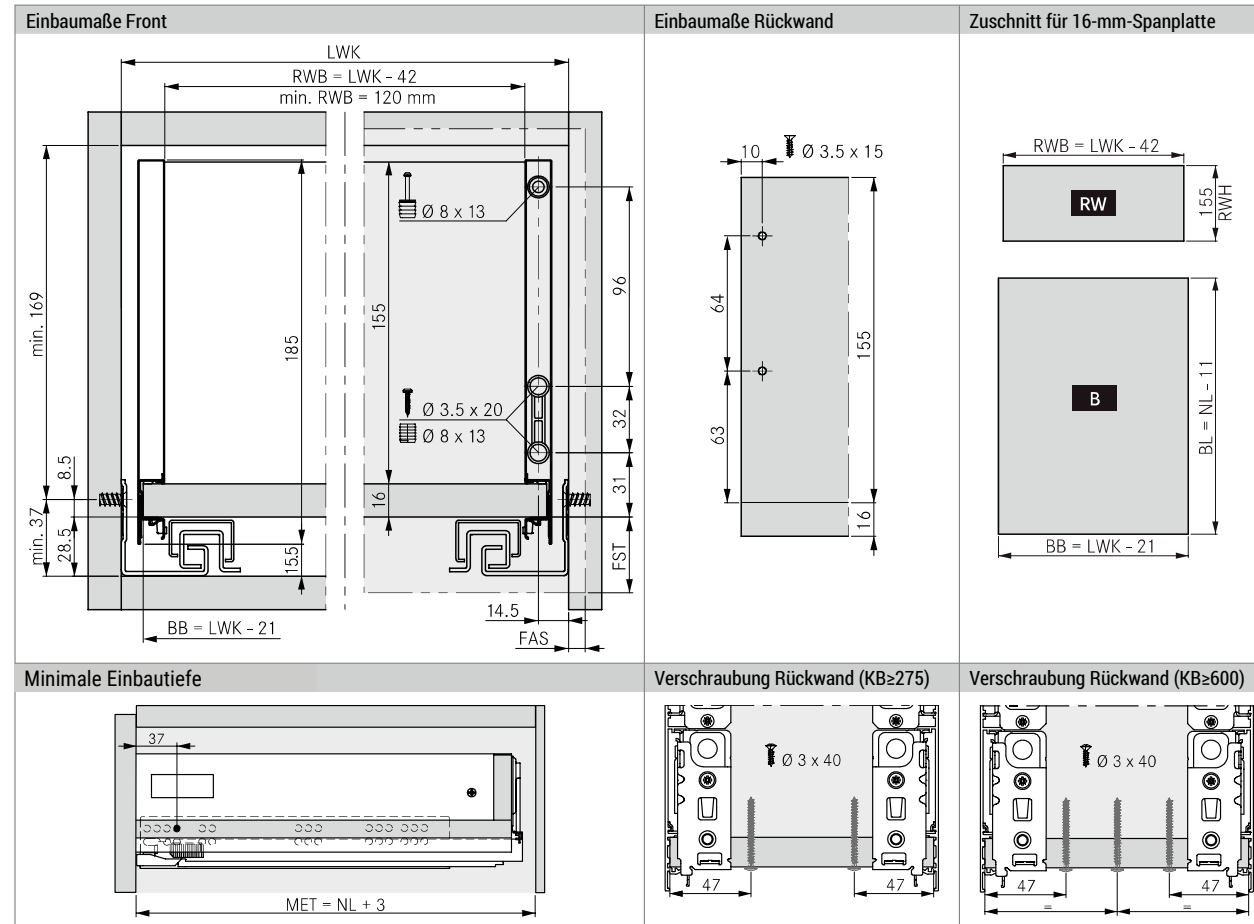
ME Set

TECHNISCHE ANGABEN



*auf Bestellung

TECHNISCHE ANLEITUNGEN FÜR MONTAGE UND EINBAU



LEGENDE

B/BB	Boden / Bodenbreite	KB	Korpusbreite	NL	Nennlänge
BL	Bodenlänge	KV	Korpusvorderkante	RW	Rückwand
FAS	Frontauflage seitlich	LWK	Lichte Weite Korpus	RWB	Rückwandbreite
FST	Frontüberstand	MET	Mindesteinbautiefe	RWH	Rückwandhöhe

Vionaro Schubladen H = 249 mm



- 4-D-Verstellung
- Integrierte Seiten- und Höhenverstellung
- Neigungsverstellung
- Tiefenverstellung optional
- Die Zarge ist nur 13 mm stark und senkrecht zum Boden
- Werkzeuglose Montage
- Keine Bodenbearbeitung notwendig (Fräsen)
- Integrierter Stabilisator für hohe Fronten"

Artikel-Nr. Artikelbeschreibung

1376874	Vionaro Zargen, 450/249, Graphit
1376880	Vionaro Zargen, 500/249, Graphit [1]
1376886	Vionaro Zargen, 550/249, Graphit
1376892*	Vionaro Zargen, 600/249, Graphit
1376974*	Vionaro Zargen 450/249, weiß, L/R
1376980*	Vionaro Zargen 500/249, weiß, L/R
1376986*	Vionaro Zarge, 550/249, weiß, L/R
1376992*	Vionaro Zarge, 600/249, weiß, L/R

ME Paar

1377621	Dynapro Führungsaufnahme für Vionaro Schubladen, L/R [2]
----------------	--

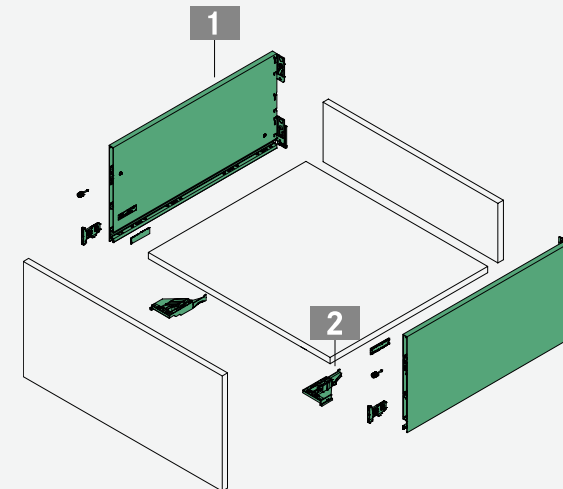
ME Set

Artikel-Nr. Artikelbeschreibung

1376276	Führungsaufnahme für Vionaro Zargen
1378019	Führungsaufnahme für Vionaro Zargen mit Dübeln ø8 mm, h89/121/185/249
1378059	Abdeckkappe für Vionaro Zarge, Graphit, Grass Logo
1378060	Abdeckkappe für Vionaro Zarge, Ice, Grass Logo
1378068	Abdeckkappe für Vionaro Zarge, Graphit, Grass Logo
1378070	Abdeckkappe für Vionaro Zarge, Ice, Grass Logo
1378030	Stabilisator für hohe Fronten, für h185/249, ø8 mm
1365000	Stabilisator für hohe Fronten, Schraubenbefestigung, ø8 mm, für h185/249

ME Stück

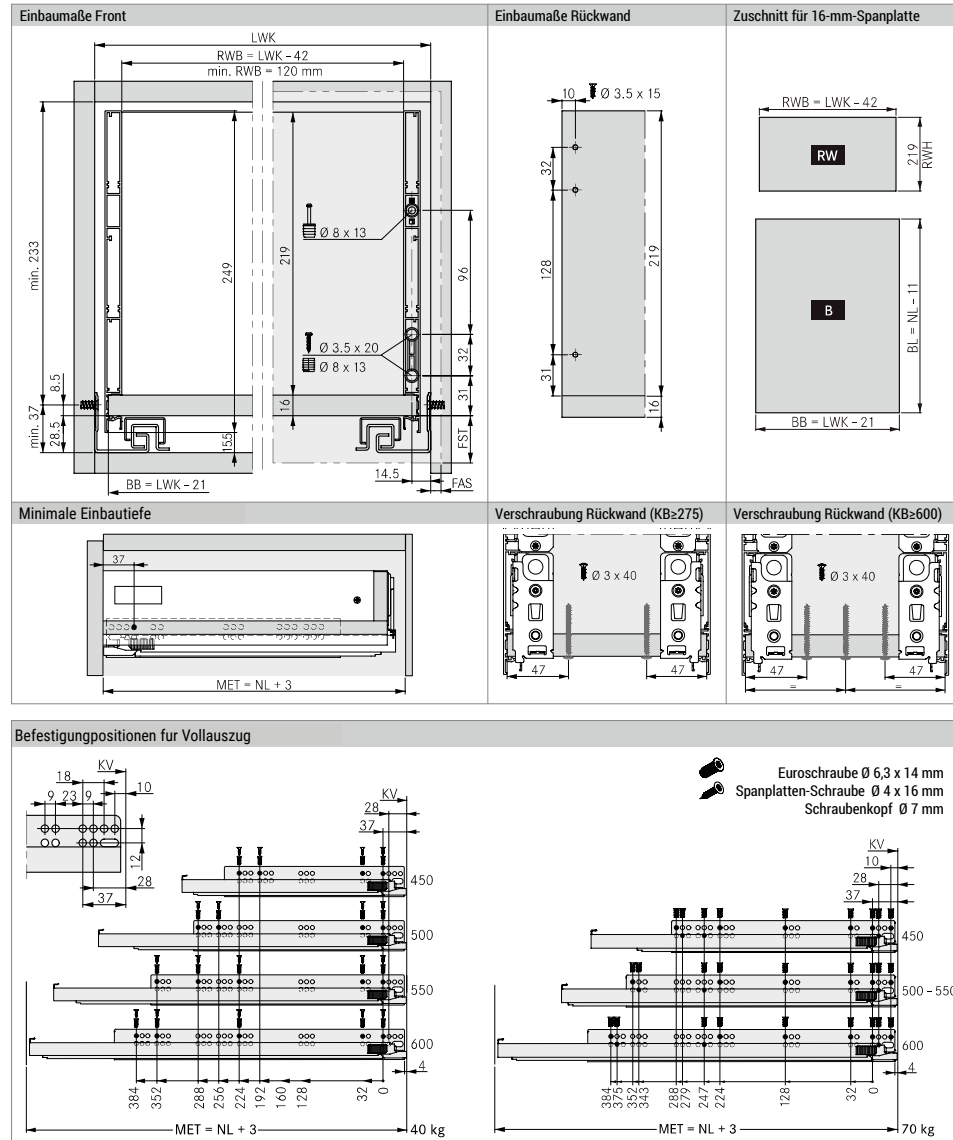
TECHNISCHE ANGABEN



*auf Bestellung

TECHNISCHE ANLEITUNGEN FÜR MONTAGE UND EINBAU

LEGENDE



B/BB	Boden / Bodenbreite
BL	Bodenlänge
FAS	Frontauflage seitlich
FST	Frontüberstand
KB	Korpusbreite
KV	Korpusvorderkante
LWK	Lichte Weite Korpus
MET	Mindesteinbautiefe
NL	Nennlänge
RW	Rückwand
RWB	Rückwandbreite
RWH	Rückwandhöhe

Innenblende für Vionaro Innenschublade

Artikel-Nr. Artikelbeschreibung

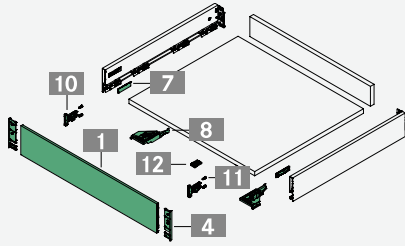
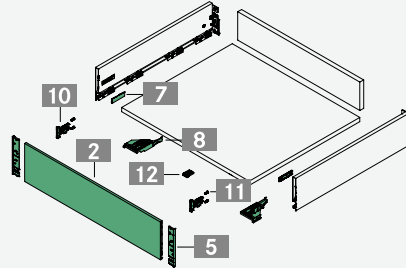
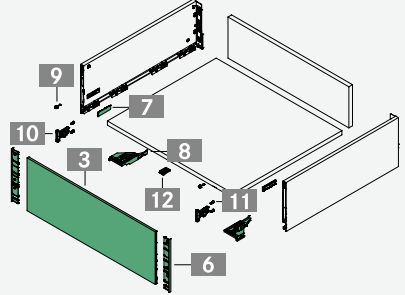
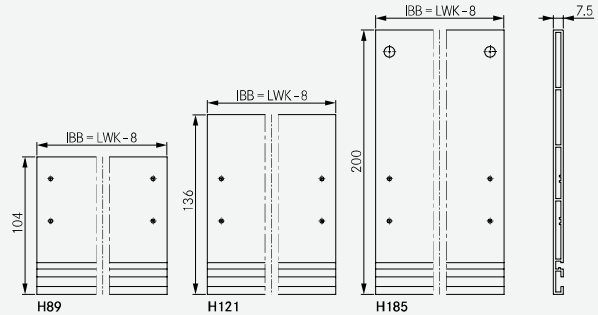
- 1370278** Vionaro Zubehörset für die Innenschublade, h=89 mm, Graphit **[4]**
- 1377489** Vionaro Zubehörset für die Innenschublade, h=121 mm, Graphit **[5]**
- 1370319** Vionaro Zubehörset für die Innenschublade, h=185 mm, Graphit **[6]**
- 1370279** Vionaro Zubehörset für die Innenschublade, h=89 mm, Ice
- 1377490** Vionaro Zubehörset für die Innenschublade, h=121 mm, weiß
- 1370320** Vionaro Zubehörset für die Innenschublade, h=185 mm, Ice
- 1377621** Dynapro Führungsaufnahme für Vionaro Schubladen, L/R **[8]**

ME Set

- 1370538** Innenblende für Vionaro Innenschublade, l=1160 mm, h=89mm, Graphit **[1]**
- 1377485** Innenblende für Vionaro Innenschublade, l=1160 mm, h=121mm, Graphit **[2]**
- 1370539** Innenblende für Vionaro Innenschublade, l=1160 mm, h=185mm, Graphit **[3]**
- 1370569** Innenblende für Vionaro Innenschublade, l=1160 mm, h=89mm, weiß **[1]**
- 1377486** Innenblende für Vionaro Innenschublade, l=1160 mm, h=121mm, weiß
- 1370589** Innenblende für Vionaro Innenschublade, l=1160 mm, h=186mm, weiß
- 1376276** Frontenaufnahme für Vionaro Zargen (10,11) **[10, 11]**
- 1378024** Stabilisator für Vionaro Zargen h=185/249 mm und Fronten, bei F8 Innenblende **[9]**
- 1378059** Abdeckkappe für Vionaro Zarge, Graphit, Grass Logo
- 1378060** Abdeckkappe für Vionaro Zarge, Ice, Grass Logo
- 1378068** Abdeckkappe für Vionaro Zarge, Graphit, Grass Logo **[7]**
- 1378070** Abdeckkappe für Vionaro Zarge, Ice, Grass Logo **[7]**
- 1377993** Zentralaufnahme für die F8 Innenblende der Innenschubladen, NP Scala **[12]**

ME Stück

TECHNISCHE ANGABEN

<p style="background-color: #008000; color: white; padding: 2px;">Innenblende für Innenschubkasten H89</p>  <p>Benötigt wird:</p> <ul style="list-style-type: none"> 1 x [1] 2 x [4] 2 x [7] 1 x [8] 2 x [10] 4 x [11] <p>Optional:</p> <ul style="list-style-type: none"> 1 x [12] 	<p style="background-color: #008000; color: white; padding: 2px;">Innenblende für Innenschubkasten H121</p>  <p>Benötigt wird:</p> <ul style="list-style-type: none"> 1 x [2] 2 x [5] 2 x [7] 1 x [8] 2 x [10] 4 x [11] <p>Optional:</p> <ul style="list-style-type: none"> 1 x [12]
<p style="background-color: #008000; color: white; padding: 2px;">Innenblende für Innenauszug H185</p>  <p>Benötigt wird:</p> <ul style="list-style-type: none"> 1 x [3] 2 x [6] 2 x [7] 1 x [8] 2 x [9] 2 x [10] 4 x [11] <p>Optional:</p> <ul style="list-style-type: none"> 1 x [12] 	<p style="background-color: #008000; color: white; padding: 2px;">Blendenprofil H89 / H121 / H185</p> 

**BESCHLÄGE FÜR GLASFRONTEN –
Vionaro und Scala**



- Der Beschlag wird verwendet, wenn der Wunsch des Kunden eine Front aus Glas ist
- Zusätzlich sind drei Beschläge (außer der Vionaro Schublade) notwendig: das Profil, die Frontaufnahmen und ein Set von Verbindungsbeschlägen.

Hinweise:

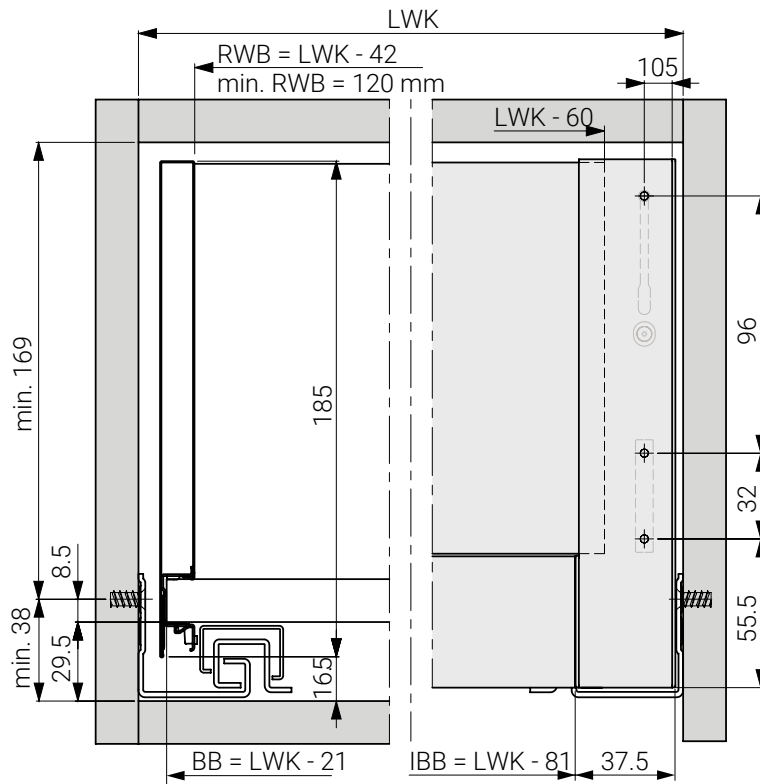
- Die Frontaufnahme (1372545) wird paarweise verkauft (L+R)
- Das Zubehörset (1372549) enthält alle notwendigen „kleinen“ Teile zum Verbinden einer Front
- Das Profil (1372588) hat eine Länge von 1.087 mm und kann zugeschnitten werden
- Falls der Kunde einen Korpus mit der Breite von bis zu 600 mm hat, können 2 Teile aus einem Profil gemacht wenn. Wenn das Element breiter als 600 mm ist, dann nur 1 Stück
- Das Glas für solche Fronten muss 6 mm stark sein, F8 ist die Bezeichnung für die Gesamtstärke des Profils
- Diese Option ist ausschließlich für Schubladen mit der Zargenhöhe von 185 mm
- Bei der Vionaro Schublade sind auch Dynapro Führungen, Vionaro Zargen und die Aufnahmen für Dynapro Führungen notwendig (1377621)

Artikel-Nr.	Artikelbeschreibung
1372545	Frontaufnahme für Vionaro F8 Crystal Schubladen, Graphit - für Glas ME Paar
1372549	Zubehörset zur Montage der Vionaro F8 Crystal Fronte ME Set
1372588	Profil für Vionaro F8 Crystal Schubladenfronten, Graphit, l=1.087 mm ME Stück

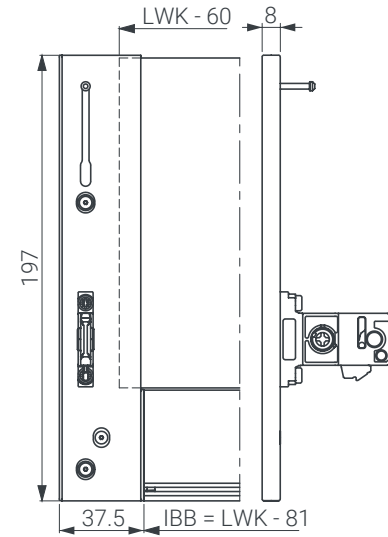
Montageanleitung für Nova Pro Scala	Frontabdeckung für die Innenschublade h=186	Die Höhe des Glases entspricht der Höhe der Schublade
<p>Empfehlung: Mindestmaß 49,5 mm/Tipmatic Soft-close: 58 mm</p>		<p>Die Höhe des Glases entspricht der Höhe der Schublade</p> <p>Die Höhe des Glases ist niedriger als die Höhe der Zarge</p> <p>Schnittmaße für das Querprofilprofil</p>

Alle Abmessungen sind in mm angegeben

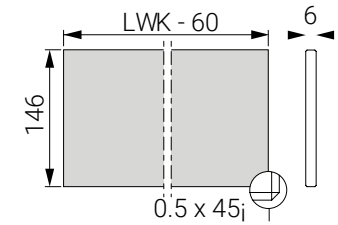
Vionaro-Montageanleitung



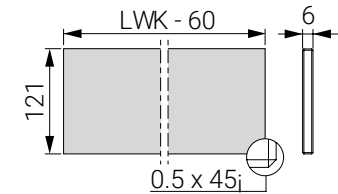
Frontmaske für die Innenschublade
h=186



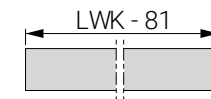
Die Höhe des Glases entspricht der Höhe der Schublade



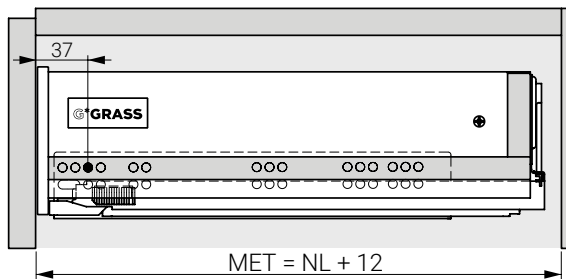
Die Höhe des Glases ist niedriger als die Höhe der Zarge



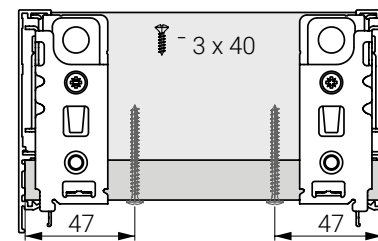
Schnittmaße



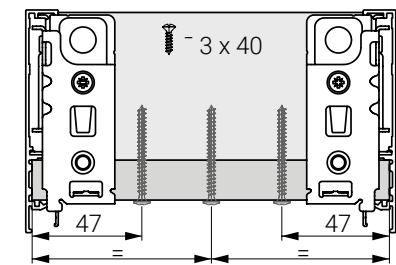
Minimale Einbautiefe



Montage der Rückseite mit Schrauben (KB \geq 275)



Rückmontage mit Schrauben (KB \geq 600)



Nova Pro ONE Schubladen

**Artikel-Nr. Artikelbeschreibung**

1363547	NP One Zargen, h= 90 mm, l=270 mm, Ice
1363550	NP One Zargen, h= 90 mm, l=300 mm, Ice
1363553	NP One Zargen, h= 90 mm, l=350 mm, Ice
1363556	NP One Zargen, h= 90 mm, l=400 mm, Ice
1363559	NP One Zargen, h= 90 mm, l=450 mm, Ice
1363562	NP One Zargen, h= 90 mm, l=500 mm, Ice
1363565	NP One Zargen, h= 90 mm, l=550 mm, Ice
1363568	NP One Zargen, h= 90 mm, l=600 mm, Ice
1363571	NP One Zargen, h= 90 mm, l=650 mm, Ice

ME Paar

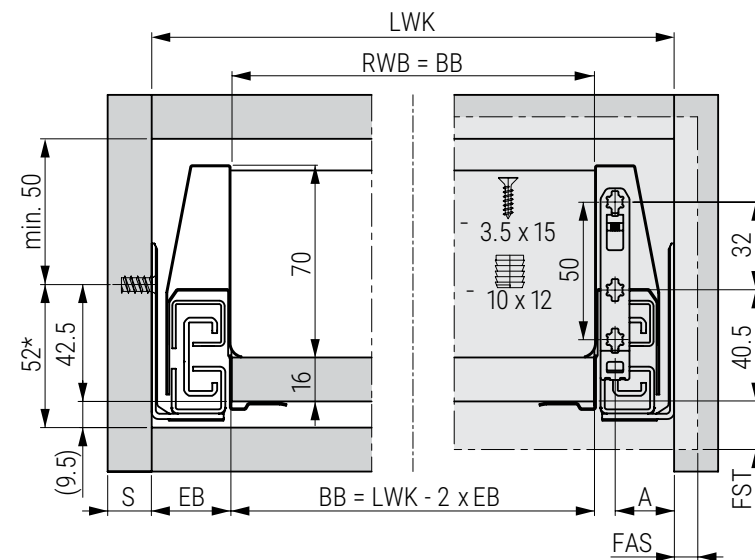
- Der praktische Standard-Schubkasten für jede Anwendung
- Integrierte Höhen- und Seitenverstellung
- Optimale Platzausnutzung durch gerade Innenseiten und geringe Einbaubreite
- Robuste Bauweise und hohe Stabilität
- Werkzeuglose Montage und Demontage der Front
- Gleiche Boden- und Rückwandbreite
- Keine Bodenbearbeitung notwendig
- Gleiche Einbaumaße wie Nova Pro Scala

Anmerkung:

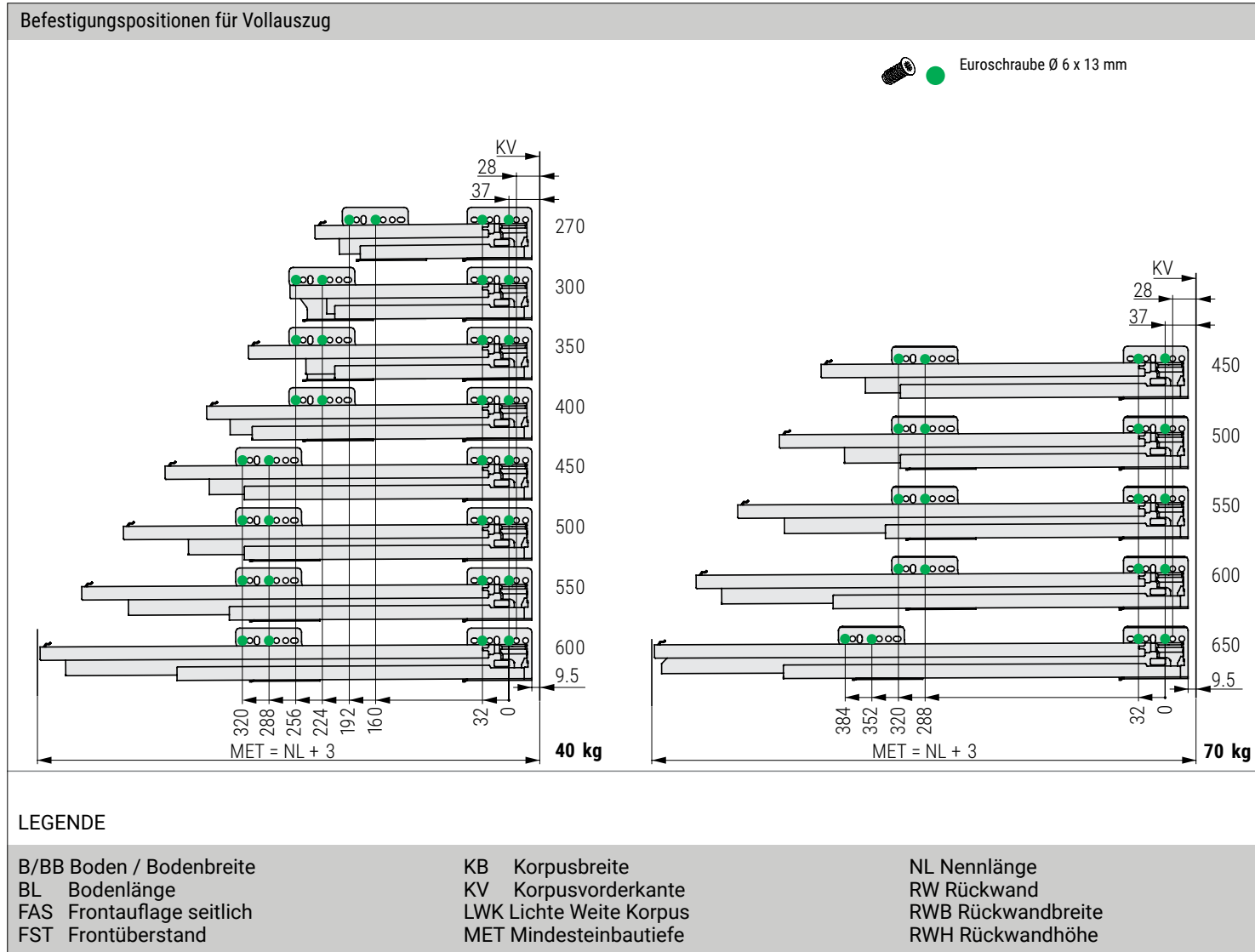
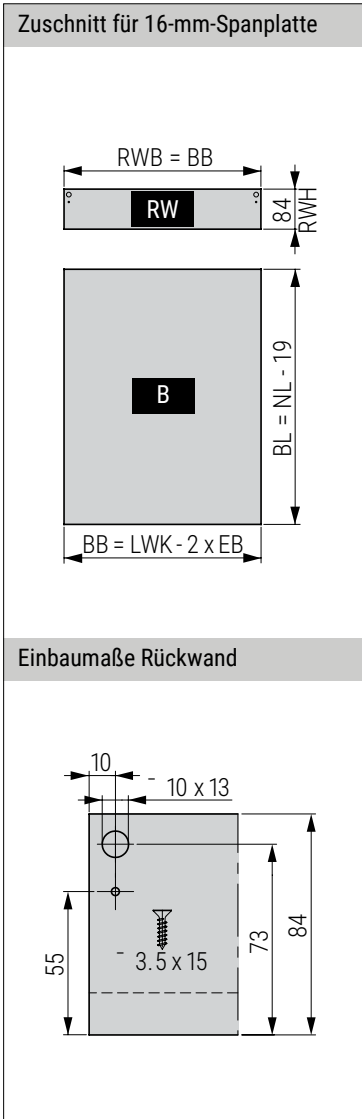
Es wird empfohlen, den Verbindungselement zwischen der Vorder- und Unterseite für Elemente mit einer Breite von 800 mm oder mehr zu verwenden, oder die Option Exzenter 2473007 + 2473024 zu wählen, oder die Option eines Kunststoff-Verbindungselements für die Schubladenunterseite und -front 2420300.

Alle Maße in Millimeter

Einbaumaße Front



Empfehlung / Mindestmaß: 49.5 mm / Tipmatic Soft-close: 58 mm





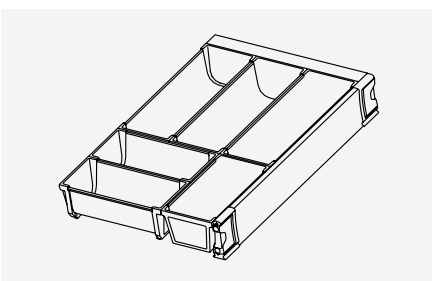
Nova Pro Schubladeneinsatz

- Perfekte Organisation für das Besteck im Schubladeneinsatz
- Hochwertige Schalen aus Edelstahl
- Modular erweiterbar
- LGA zertifiziert
- Hygienegeprüft - lebensmittelecht und spülmaschinenfest
- Für die Nennlänge 400 - 550 mm

Artikel-Nr. Artikelbeschreibung

1376516* Schubladeneinsatz Nova Pro Ino(x)sys, Set für l=500/B=400 mm*

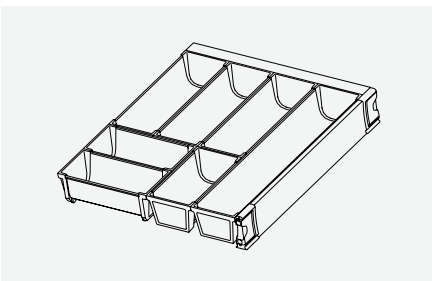
ME Stück



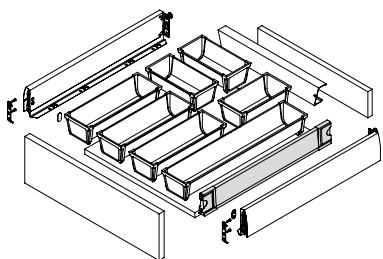
Artikel-Nr. Artikelbeschreibung

1376517* Schubladeneinsatz Nova Pro Ino(x)sys, Set für l=500/B=500 mm

ME Stück

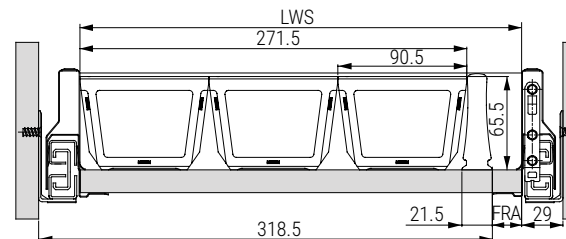


TECHNISCHE ANGABEN



*auf Bestellung

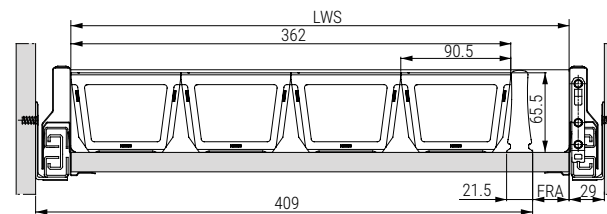
Ino(x)sys B3 für Korpusbreite (KB) 400 mm



Innenbreite der Schublade (LWS)	Korpusbreite (KB)				
	400	450	900	1000	
304	15	-	-	-	-
354	-	65	-	-	-
804	-	-	135 ¹	-	-
904	-	-	-	235 ¹	-
-	-	-	-	-	-

Freiraum (FRA)

Ino(x)sys B4 für Korpusbreite (KB) 500 mm



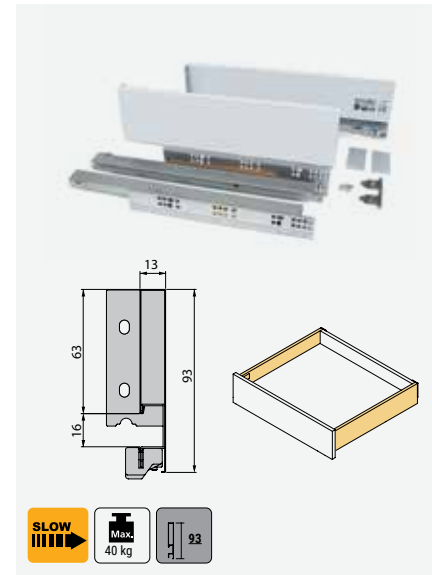
Innenbreite der Schublade (LWS)	Korpusbreite (KB)				
	500	600	900	1000	1200
404	24	-	-	-	-
504	-	124	-	-	-
804	-	-	135 ¹	-	-
904	-	-	-	235 ¹	-
1104	-	-	-	-	344 ³

Freiraum (FRA)

VERTEX SCHUBLADEN

Elegantes und extrem dünnes Design mit geraden Linien.

Vertex Schubladen sind perfekt, um Ihre Möbel gemäß dem neuesten Trend auszustatten. Sie zeichnen sich durch eine dreiteilige Teleskopführung mit reduzierter Höhe aus, die Stabilität und das leise Gleiten der Schublade ermöglicht. Integrierter "Soft-Close"-Mechanismus und die Tragkraft 40 kg pro Schublade

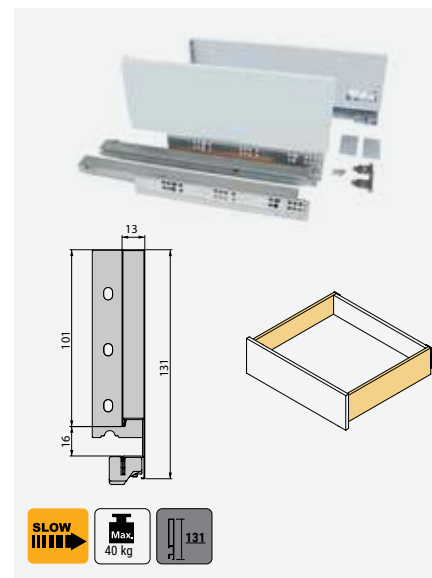


Vertex Schubladen H= 93 mm

Artikel-Nr. Artikelbeschreibung

- | | |
|----------------|----------------------------------|
| 1341702 | Vertex Schublade 300/93 mm, weiß |
| 1341703 | Vertex Schublade 350/93 mm, weiß |
| 1341704 | Vertex Schublade 400/93 mm, weiß |
| 1341705 | Vertex Schublade 450/93 mm, weiß |
| 1341706 | Vertex Schublade 500/93 mm, weiß |
| 1341707 | Vertex Schublade 550/93 mm, weiß |

ME Set*



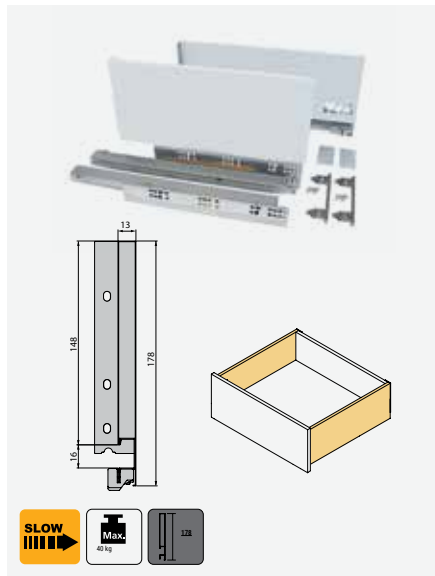
Vertex Schubladen H= 131 mm

Artikel-Nr. Artikelbeschreibung

- | | |
|----------------|-----------------------------------|
| 1341711 | Vertex Schublade 400/131 mm, weiß |
| 1341712 | Vertex Schublade 450/131 mm, weiß |
| 1341713 | Vertex Schublade 500/131 mm, weiß |

ME Set*

* Das Set enthält alle Schubladenkomponenten außer der Front, Rück- und Bodenseite
 • Alle Abmessungen sind in mm angegeben

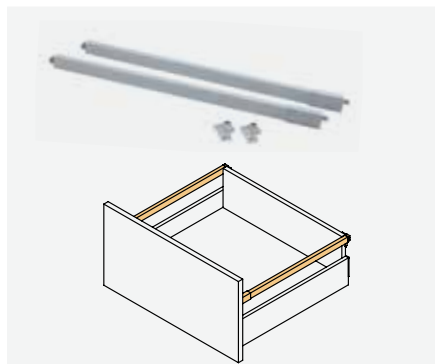


Vertex Schubladen H= 178 mm

Artikel-Nr. Artikelbeschreibung

- 1341716** Vertex Schublade 350/178 mm, weiß
- 1341717** Vertex Schublade 400/178 mm, weiß
- 1341718** Vertex Schublade 450/178 mm, weiß
- 1341719** Vertex Schublade 500/178 mm, weiß

ME Set*



Reling für die Vertex Schublade

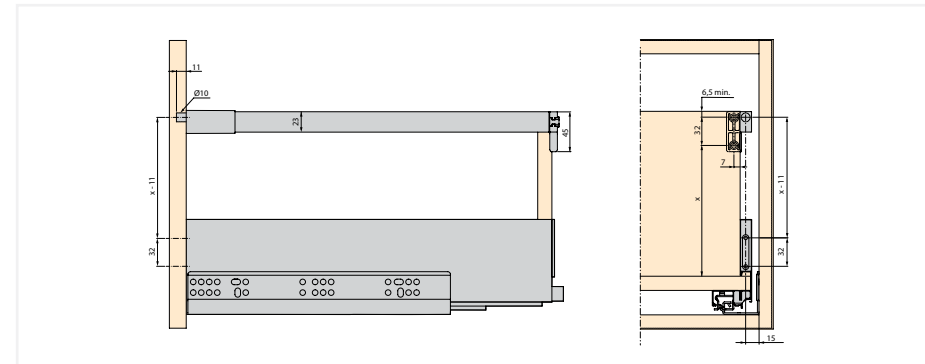
Artikel-Nr. Artikelbeschreibung

- 1341103** Reling für die Vertex Schublade, 400 mm, weiß
- 1341104** Reling für die Vertex Schublade, 450 mm, weiß
- 1341105** Reling für die Vertex Schublade, 500 mm, weiß

JM Paar

- 6043114** Markierungsschablone für die Fronten von Vertex Schubladen

JM Stück

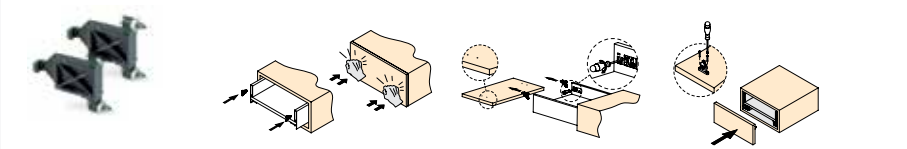


Artikel-Nr. Artikelbeschreibung

- 1341100** Adapter für die Vertex-Relingmontage ohne Frontbohrung

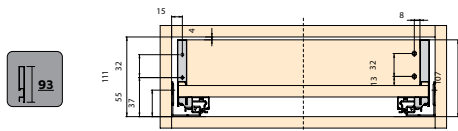
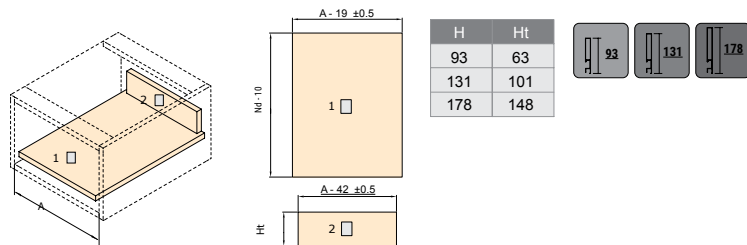
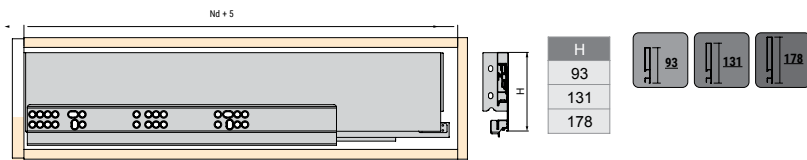
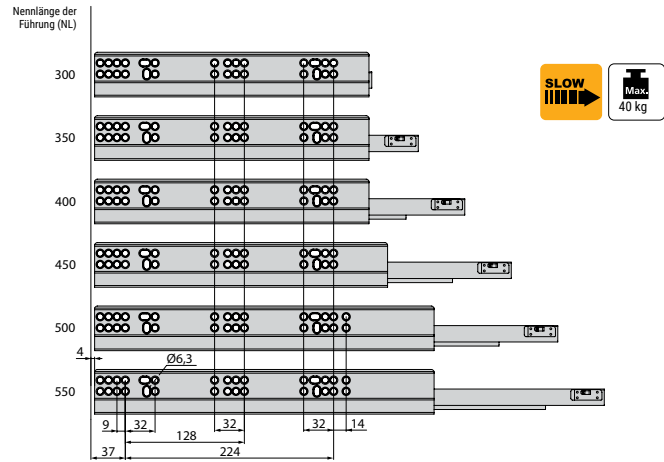
JM Stück

MARKIERUNGSVORLAGEN FÜR DIE FRONT

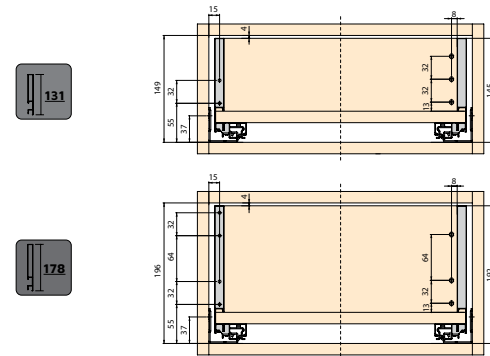


* Das Set enthält alle Schubladenkomponenten außer der Front, Rück- und Bodenseite
 • Alle Abmessungen sind in mm angegeben

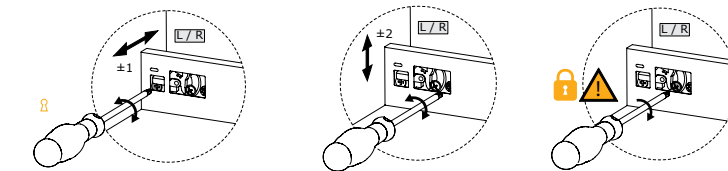
TECHNISCHE ANWEISUNGEN UND MONTAGE



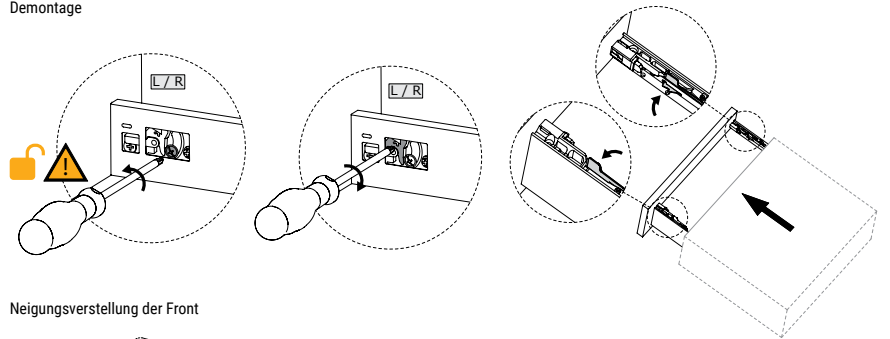
• Alle Abmessungen sind in mm angegeben



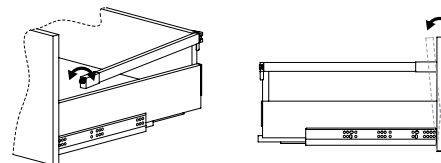
VERSTELLUNG DER FRONT



Demontage



Neigungsverstellung der Front



ULTRABOX SCHUBLADEN

Die beste Variante mit dem besten Preis-Leistungs-Verhältnis für Küchen- und Badezimmerschubladen.

- Jedes Set enthält das komplette Zubehör zum Zusammenbau der Schublade: die Zargen, Führungen und Aufnahmen für die Front - der Boden und die Rückseite der Schublade sind nicht im Set enthalten
- Für den Boden, die Rückseite und die Front der Schublade benötigen Sie nur die Bretter, die auf die richtigen Maße zugeschnitten sind.
- Die Befestigungsaufnahmen an der Schubladenfront ermöglichen eine senkrechte exzentrische Verstellung ± 2 mm.
- Die Aufnahmen sind bereits auf den Metallzargen installiert



Artikel-Nr. Artikelbeschreibung

1243873	Ultrabox Schublade 270/86 mm, weiß
1243875	Ultrabox Schublade 400/86 mm, weiß
1243876	Ultrabox Schublade 450/86 mm, weiß
1243877	Ultrabox Schublade 500/86 mm, weiß
1243878	Ultrabox Schublade 400/118 mm, weiß
1243879	Ultrabox Schublade 450/118 mm, weiß
1243880	Ultrabox Schublade 500/118 mm, weiß
1243881	Ultrabox Schublade 400/150 mm, weiß
1243882	Ultrabox Schublade 450/150 mm, weiß
1243883	Ultrabox Schublade 500/150 mm, weiß
1243934	Reling für die Ultrabox Schublade, 500 mm, weiß
1243938	Ultrabox Schublade 350/118 mm, weiß
1243940	Ultrabox Schublade 350/150 mm, weiß

ME Set

Artikel-Nr. Artikelbeschreibung

1240056	Dämpfer für Ultrabox und einfache Führungen, für l=350-500 mm
----------------	---

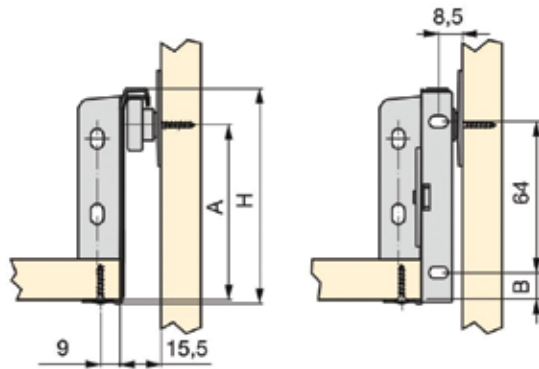
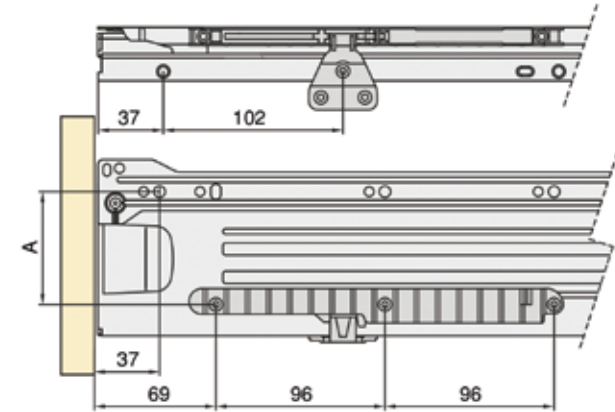
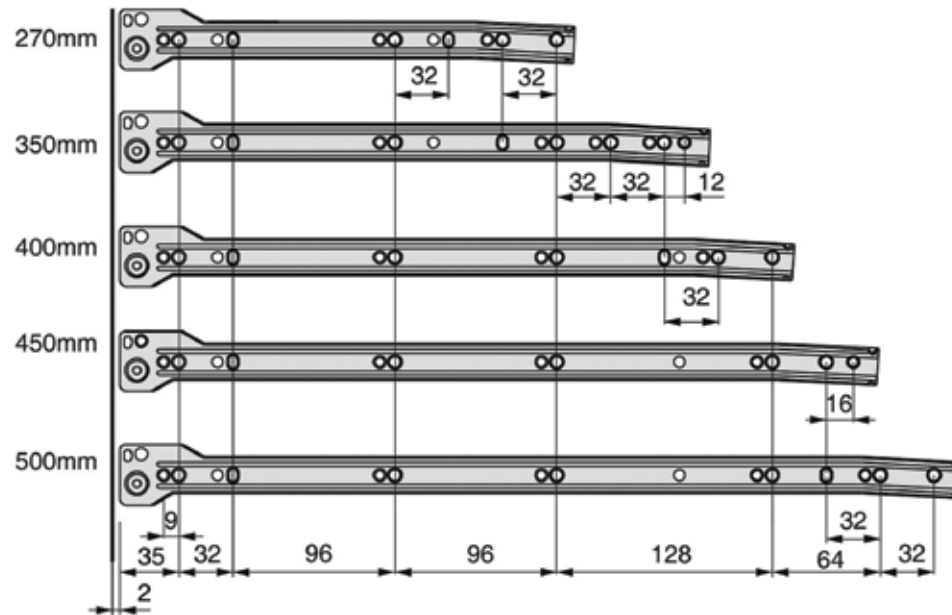
ME Stück

Artikel-Nr. Artikelbeschreibung

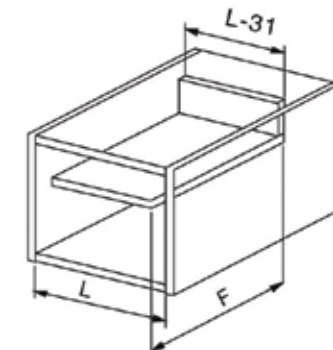
1240057	Aktivator des Dämpfers für Ultrabox Schubladen
----------------	--

ME Stück

TECHNISCHE ANLEITUNGEN FÜR MONTAGE UND EINBAU



H	A	B
86	81	10
118	113	26
150	145	42



Führungen für Holzschubladen, unsichtbar

Dynaneo Führung, Soft - Close Teilauszug



- Material zur Herstellung von Schubladen maximal bis zu einer Dicke von 16 mm
- Tragfähigkeit 30 kg
- Hervorragende Gleiteigenschaften
- Geringe Dehnungsbeständigkeit
- Dämpfungssystem für sanftes Schließen
- Anpassungsmöglichkeit ohne Werkzeug in 1D: Höhenanpassung +3 mm

Anmerkung:

- Verwenden Sie maximal eine Materialstärke von 16 mm für die Seiten der Schublade
- Installationsbreite: 21 mm

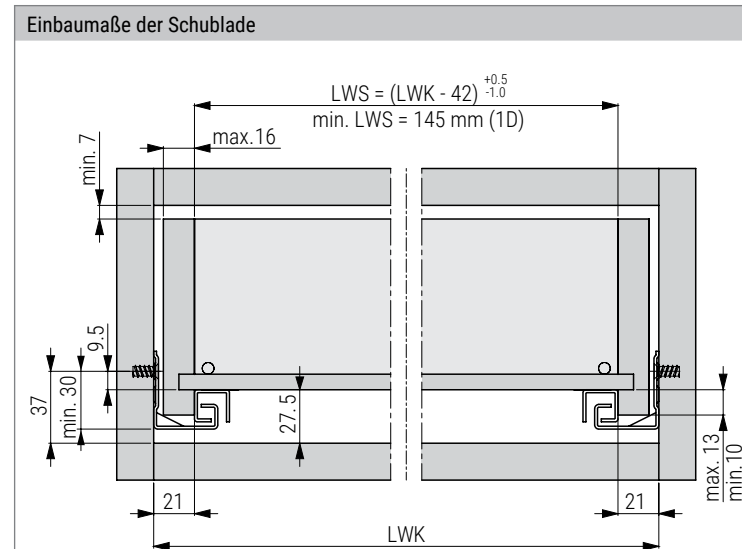
Artikel-Nr.	Artikelbeschreibung
1171092	Dynaneo Führung 270 mm, Teilauszug, 30 kg
1171095	Dynaneo Führung 300 mm, Teilauszug, 30 kg
1171103	Dynaneo Führung 350 mm, Teilauszug, 30 kg
1171107	Dynaneo Führung 400 mm, Teilauszug, 30 kg
1171113	Dynaneo Führung 450 mm, Teilauszug, 30 kg
1171120	Dynaneo Führung 500 mm, Teilauszug, 30 kg
1171126	Dynaneo Führung 550 mm, Teilauszug, 30 kg
1171128	Dynaneo Führung 600 mm, Teilauszug, 30 kg

ME Paar

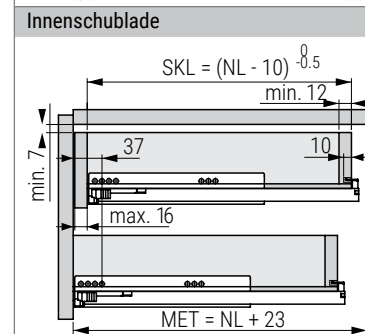
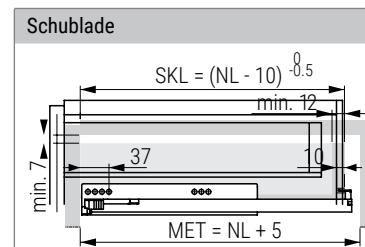
Artikel-Nr.	Artikelbeschreibung
1170881	Frontenaufnahme für Dynaneo Führung, 1D, L/R
1170884	Frontenaufnahme für Dynaneo Führung, 2D, L/R

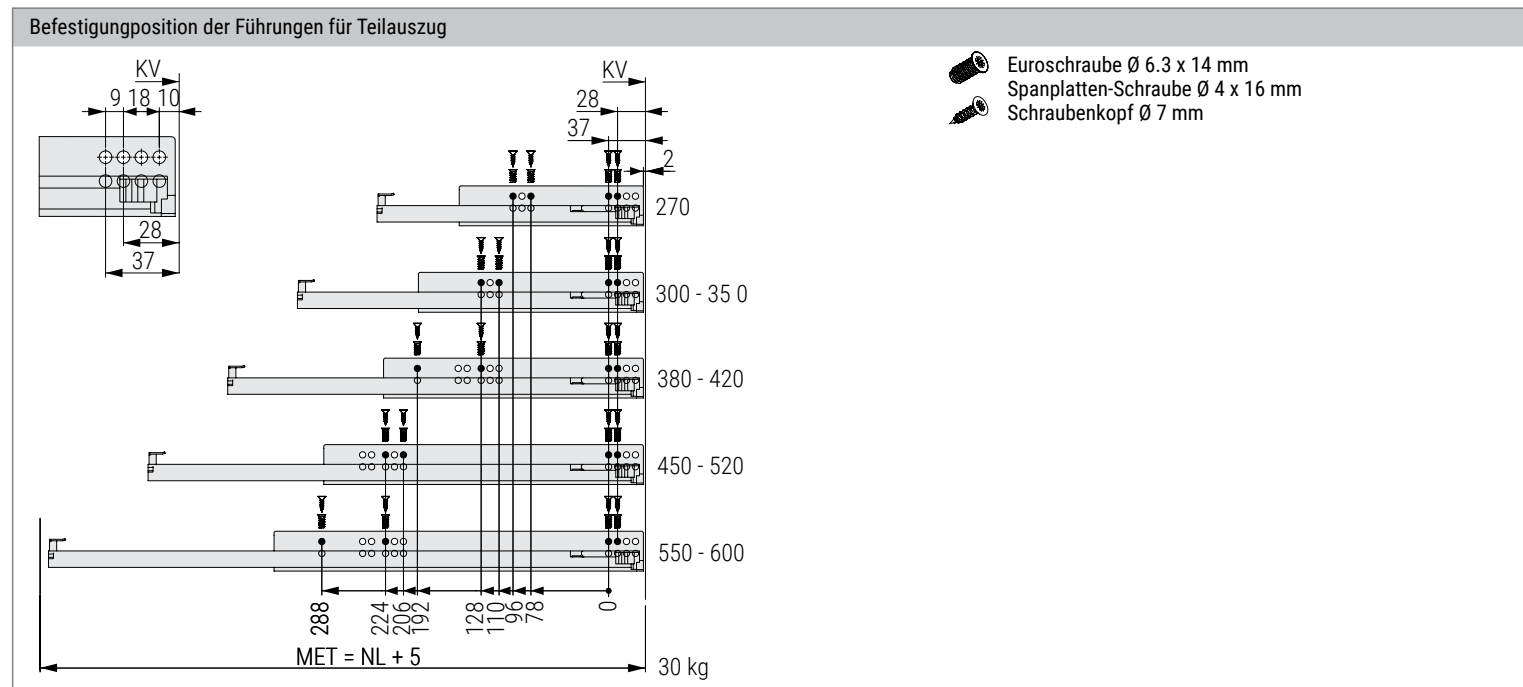
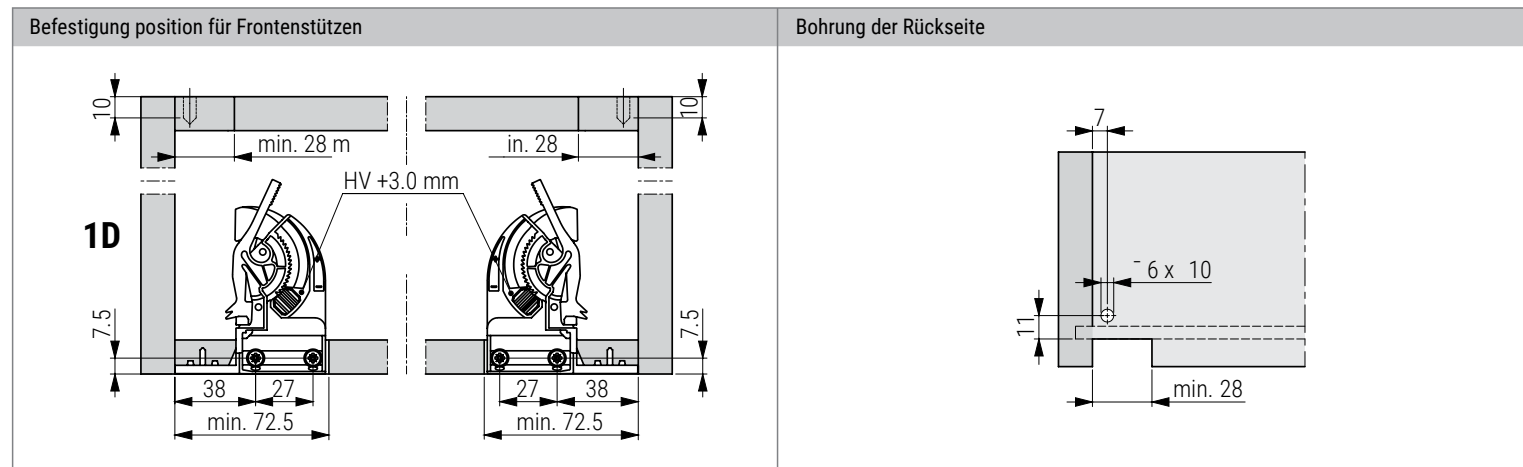
ME Paar

Alle Maße in Millimeter



Schublade	NL	SKLM	ET
	2702	60	275
	3002	90	305
	3203	103	25
	3503	40	355
	3803	70	385
	4003	90	405
	4204	104	25
	4504	40	455
	4804	70	485
	5004	90	505
	5205	105	25
	5505	40	555
	6005	90	605





LEGENDE

EB	Einbautiefe
LWS	Innenbreite der Schublade
HV	Höhenverstellbar
MET	Minimaleinbautiefe (der Elemente)
KV	Vordere Kante der Elemente
NL	Länge der Führungen (Nennlänge)
LWK	Innenbreite der Elemente
SKL	Schubladentiefe
SV	SKL Schubladenlänge
SV	Seitenverstellung

Dynapro Führungen



- Kombination der Tipmatic und Soft-close Funktion
- Werkzeugloser Einbau des Tipmatic Soft-close Mechanismus
- Ein Mechanismus für alle Führungslängen und Schubladengewichte
- 3 Ebenen der Öffnungskraft
- Breiter Aktivierungsbereich dank der Synchronisierungswelle
- Dynapro Führungen können auch für Holz- und Vionaro (Stahl) Schubladen benutzt werden
- Tragkraft 40 kg, 50 kg oder 70 kg

Artikel-Nr. Artikelbeschreibung

1177793	Dynapro Führung TMSC 270mm, Vollauszug, Soft-close, 40 kg
1177796	Dynapro Führung TMSC 300mm, Vollauszug, Soft-close, 40 kg
1177802	Dynapro Führung TMSC 350mm, Vollauszug, Soft-close, 40 kg
1177808	Dynapro Führung TMSC 400mm, Vollauszug, Soft-close, 40 kg
1177814	Dynapro Führung TMSC 450mm, Vollauszug, Soft-close, 40 kg
1177820	Dynapro Führung TMSC 500mm, 15 Vollauszug, Soft-close, 40 kg [1]
1177826	Dynapro Führung TMSC 550mm, Vollauszug, Soft-close, 40 kg
1177829	Dynapro 600 mm Vollauszug, Soft-Close, 40 kg, TMSC
1177853	Dynapro 650 mm Vollauszug, Soft-Close, 70 kg, TMSC

Artikel-Nr. Artikelbeschreibung

1178955	Frontenaufnahme für Dynapro Führung, 4D, L/R [2b]
1178956	Frontenaufnahme für Dynapro Führung, 3D, L/R [2a]
1179323	Tipmatic-Softclose (TMSC) Mechanismus für Dynapro Führungen [3] ME Set

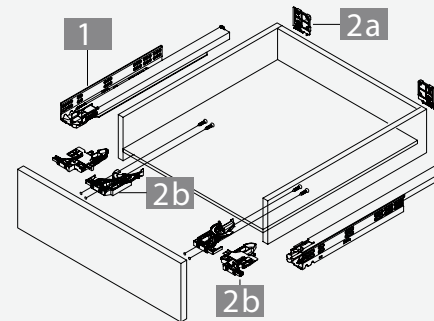
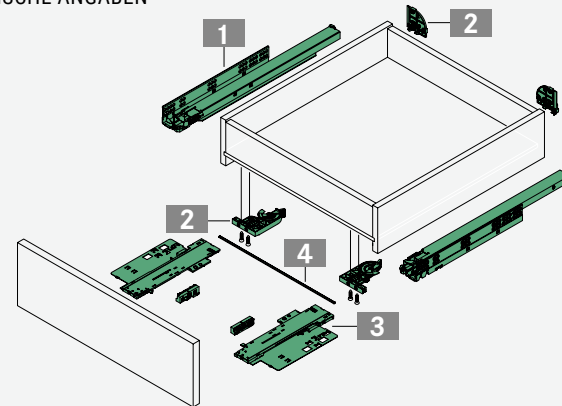
Artikel-Nr. Artikelbeschreibung

1179410	Synchronisierungswelle für die Dynapro TMSC Führung, l=952 mm [4]
1378021	Aufnahmen für die Synchronisierungswelle TMSC, für El. über 800 mm ME Stück

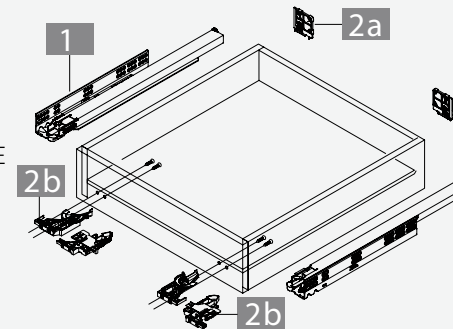
Artikel-Nr. Artikelbeschreibung

1177859	Dynapro 750 mm Vollauszug, Soft-Close, 70 kg, TMSC
1177193	Frontenaufnahme für Dynapro Führung, 2D, L/R [2] ME Paar

TECHNISCHE ANGABEN



INNENSCHUBLADE



TECHNISCHE ANLEITUNGEN FÜR MONTAGE UND EINBAU

Einbaumaße der Schublade

Schublade

SKL = NL - 10 ± 0.5
 min. 2.5 min. 12
 MET = NL + 3

Innenschublade

SKL = NL - 10 ± 0.5
 min. 2.5 min. 12
 MET = NL + 2.1

NL	SKL	MET
270	260	273
300	290	303
320	310	323
350	340	353
380	370	383
400	390	403
420	410	423
450	440	453
480	470	483
500	490	503
520	510	523
550	540	553
580	570	583
600	590	603
650	640	653
700	690	703
750	740	753

Schnittmaße des Synchronisationsrohrs

Befestigungsposition für Frontenstützen (3D und 2D Funktion)

Befestigungsposition Verstelladapter

Befestigungspositionen des Synchronisationsrohrs

Euroschraube Ø 6,3 x 14 mm
 Spanplatten-Schraube Ø 4 x 16 mm
 Schraubenkopf Ø 7 mm

Befestigungspositionen der Führungen auf Elemente

NL	A	B
270 - 320	248	265
350 - 750	283	300

LEGENDE

HV	Höhenverstellbar	LWS	Innenbreite der Schublade	SKL	Schubladenlänge
KV	Höhenverstellbar	MET	Minimaleinbautiefe (der Elemente)	SV	Seitenverstellung
L	Länge	NL	Länge der Führungen (Nennlänge)		
LWK	Innenbreite der Elemente	NV	Neigungsverstellung		

DYNAPRO SOFT-CLOSE EB 21
Bodenmontage und Tablarauszug



Dynapro für Bodenmontage:

- Vollauszug synchronisiert, 40 kg Tragkraft
- Soft-close Dämpfungssystem
- Montage am Korpus- oder Zwischenboden
- Besonders geeignet für Tablarauszüge (keine seitlichen Anschraubwinkel)

Tablarhalter-Set für Tablarböden:

- Höhenverstellung + 3,5 mm
- Optionale Tiefenverstellung + 3,5 mm
- Stufenlose Selbst-Arretierung des Tablars
- Kompatibel mit allen Dynapro Führungen

Artikel-Nr. Artikelbeschreibung

1177411 Dynapro 1D-Set Rastkupplung (1D) und Tablarhalter
ME Set

Artikel-Nr. Artikelbeschreibung

1177878 Dynapro 400mm Vollauszug, Soft-Close, 40 kg, Bodenmontage

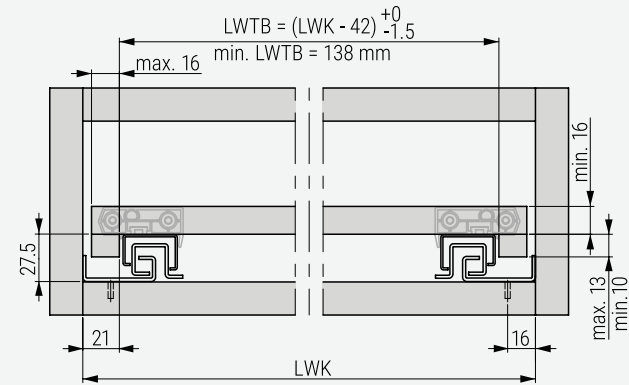
1177884 Dynapro 450mm Vollauszug, Soft-Close, 40 kg, Bodenmontage

1177890 Dynapro 500mm Vollauszug, Soft-Close, 40 kg, Bodenmontage

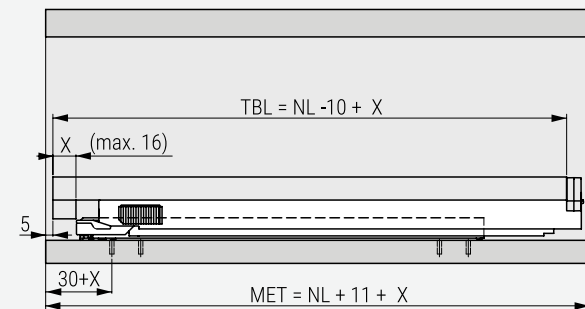
1177893 Dynapro 550mm Vollauszug, Soft-Close, 40 kg, Bodenmontage

ME Paar

EINBAUMASSE

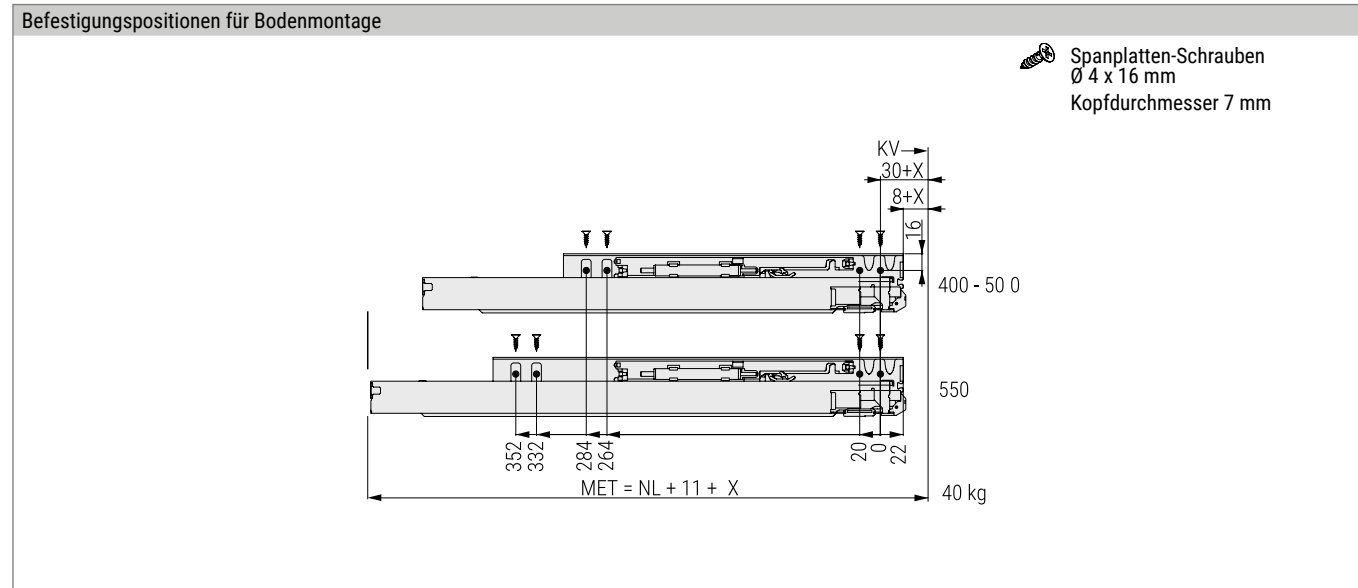
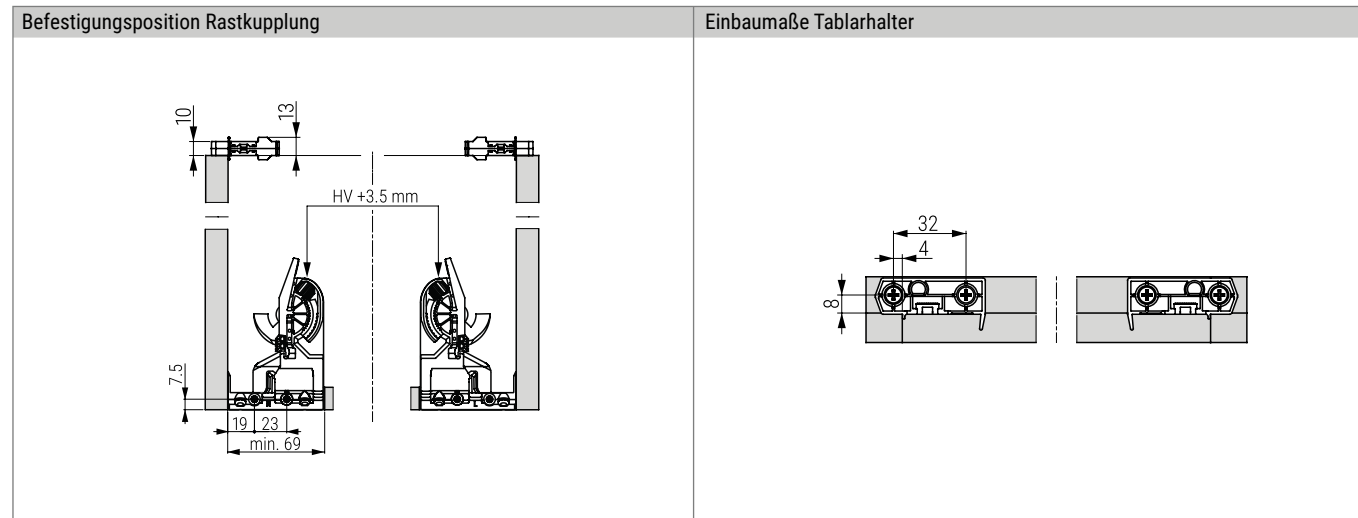


TABLARAUSZUG



Alle Maße in Millimeter

PLANUNG SHINWEISE



- LEGENDE**
- HV Höhenverstellung
 - KV Korpusvorderkante
 - LWK Lichte Weite Korpus
 - LWTB Lichte Weite Tablarboden
 - MET Mindesteinbautiefe
 - NL Nennlänge
 - TBL Tablarlänge

Dynamoov unsichtbare Führungen für Holzschubladen - Vollauszug, Tipmatic



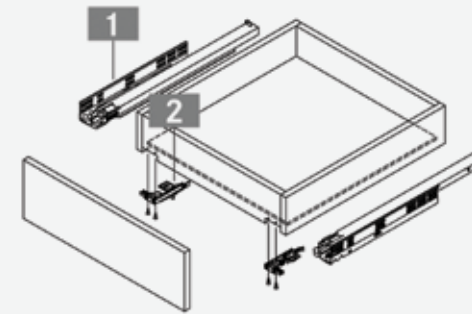
- Führung mit Vollauszug und der Synchronisierungswelle, Tragkraft 30 kg
- Einfache Montage der Führung
- Integrierte werkzeuglose Höhenverstellung +3,5 mm
- Mechanisches Öffnungssystem für grifflose Fronten

Artikel-Nr. Artikelbeschreibung

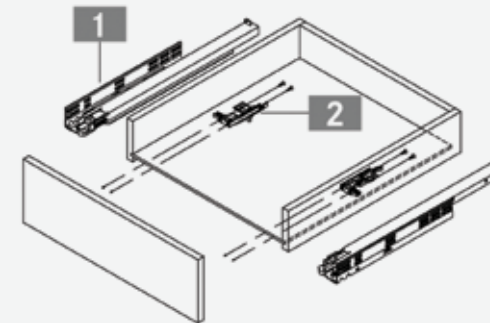
1171115	Dynamoov Führung 300 mm, Vollauszug, Tipmatic
1171117	Dynamoov Führung 350 mm, Vollauszug, Tipmatic
1171119	Dynamoov Führung 400 mm, Vollauszug, Tipmatic
1171121	Dynamoov Führung 450 mm, Vollauszug, Tipmatic
1171123	Dynamoov Führung 500mm, Vollauszug, Tipmatic [1]
1171125	Dynamoov Führung 550mm, Vollauszug, Tipmatic
1171220	Frontenaufnahme für die Dynamoov Führung, L/R [2]
	ME Paar

TECHNISCHE ANGABEN

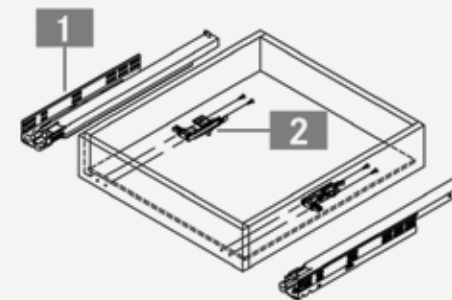
4-Seiten Schublade



3-Seiten Schublade



Innenschublade

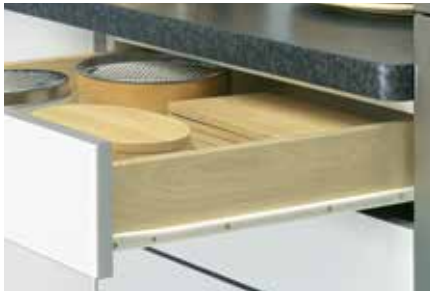


TECHNISCHE ANLEITUNGEN FÜR MONTAGE UND EINBAU

EINBAUMASSE DER SCHUBLADE	SCHUBLADE	INNENSCHUBLADE																								
		<table border="1" data-bbox="1780 414 2072 630"> <thead> <tr> <th>NL</th> <th>SKL</th> <th>MET</th> </tr> </thead> <tbody> <tr> <td>270</td> <td>260</td> <td>273</td> </tr> <tr> <td>300</td> <td>290</td> <td>303</td> </tr> <tr> <td>350</td> <td>340</td> <td>353</td> </tr> <tr> <td>400</td> <td>390</td> <td>403</td> </tr> <tr> <td>450</td> <td>440</td> <td>453</td> </tr> <tr> <td>500</td> <td>490</td> <td>503</td> </tr> <tr> <td>550</td> <td>540</td> <td>553</td> </tr> </tbody> </table>	NL	SKL	MET	270	260	273	300	290	303	350	340	353	400	390	403	450	440	453	500	490	503	550	540	553
NL	SKL	MET																								
270	260	273																								
300	290	303																								
350	340	353																								
400	390	403																								
450	440	453																								
500	490	503																								
550	540	553																								
BEFESTIGUNGSPosition FÜR FRONTENSTÜTZEN	BEFESTIGUNGSPosition DER FÜHRUNGEN AUF DAS ELEMENT																									
BOHRUNG DER RÜCKSEITE	<p>LEGENDE:</p> <ul style="list-style-type: none"> LWS = Innenbreite der Schublade LWK = Innenbreite der Elemente MET = Minimaleinbautiefe (der Elemente) SKL = Schubladentiefe NL = Länge der Führungen (Nennlänge) HV = Höhenverstellbar KV = vordere Kante der Elemente 																									

Einfache Führungen

Führungen für Holzschubladen – Teilauszug



- Führung mit Teilauszug
- Tragkraft 30 kg
- Sicheres Schubladenschließen
- Sicherer Halt in geöffneter Position möglich
- Sicherer Lauf der Führungen

Artikel-Nr.	Artikelbeschreibung
1143884	Einfache Führung, l=250 mm, weiß
1143886	Einfache Führung, l=300 mm, weiß
1143887	Einfache Führung, l=350 mm, weiß
1143888	Einfache Führung, l=400 mm, weiß
1143889	Einfache Führung, l=450 mm, weiß
1143890	Einfache Führung, l=500 mm, weiß
1143891	Einfache Führung, l=550 mm, weiß
1143892	Einfache Führung, l=600 mm, weiß
1143893	Einfache Führung, l=800 mm, weiß

ME Paar



Artikel-Nr.	Artikelbeschreibung
1240056	Dämpfer für Ultrabox und einfache Führungen, für l=350-500 mm

ME Stück

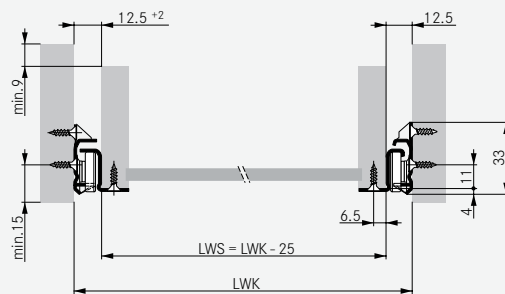


Artikel-Nr.	Artikelbeschreibung
1240058	Aktivator des Dämpfers für einfache Führungen

ME Stück

TECHNISCHE ANLEITUNG FÜR MONTAGE UND INSTALLATION

EINBAUMASSE

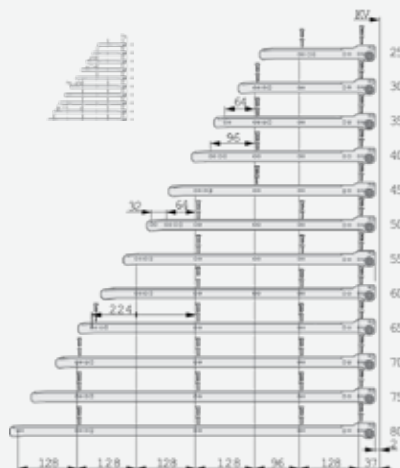


FÜHRUNGSLÄNGEN (NL)
250
300
350
400
450
500
550
600
650*
700
750*
800



BEFESTIGUNGSPPOSITION DER FÜHRUNGEN AM ELEMENT

*auf Bestellung (min. 20 Paare)



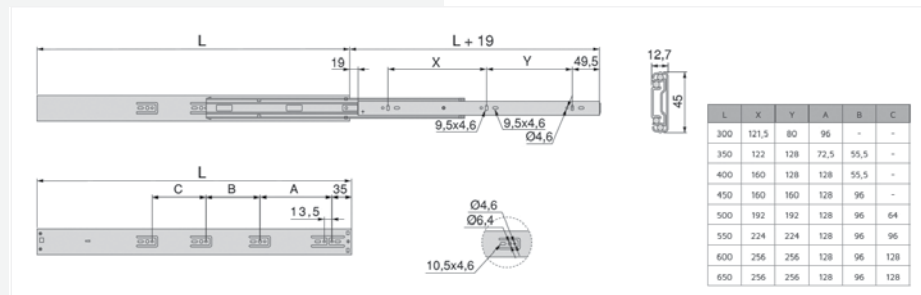
LEGENDE:
 LWS = DIE INNENBREITE DER SCHUBLADE
 LWK = INNENBREITE DER ELEMENTE
 NL = LÄNGE DER FÜHRUNGEN (NENNLÄNGE)
 KV = VORDERE KANTE DER ELEMENTE

Kugelführung - Vollauszug

Artikel-Nr. Artikelbeschreibung

- 1120602** Kugelführung Vollauszug 300 mm, mit Dämpfer
- 1120603** Kugelführung Vollauszug 350 mm, mit Dämpfer
- 1120604** Kugelführung Vollauszug 400 mm, mit Dämpfer
- 1120605** Kugelführung Vollauszug 450 mm, mit Dämpfer
- 1120606** Kugelführung Vollauszug 500 mm, mit Dämpfer
- 1120607** Kugelführung Vollauszug 550 mm, mit Dämpfer
- 1120608** Kugelführung Vollauszug 600 mm, mit Dämpfer

ME Paar





Artikel-Nr. Artikelbeschreibung
1610053 Flexible Maske Siphon Flex, für 16mm, weiß
 ME Stück



Führungen für die Tastaturschublade

Artikel-Nr. Artikelbeschreibung
1120613 Führung für die Tastaturschublade, 355 mm, schwarz, L/R
 • TRAGKRAFT: 27 kg
 ME Paar

