

2.08

**Beschläge
für Türen und
Sanitärkabinen**



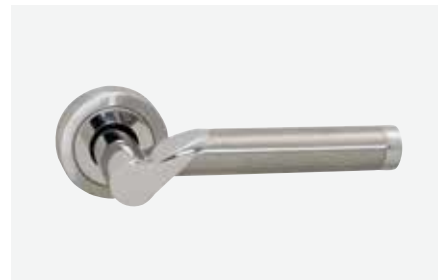
Türklinken



BI COLOR II Türklinken

Artikel-Nr.	Artikelbeschreibung
5510005	Schlüssel
5510006	Zylinder
5510007	WC
	ME Set

L Türklinken = 128 mm, Ø Rosetten = 52 mm



BI COLOR III Türklinken

Artikel-Nr.	Artikelbeschreibung
5510009	Schlüssel
5510010	Zylinder
5510011	WC
	ME Set

L Türklinken = 133 mm, Ø Rosetten = 52 mm



BI COLOR V Türklinken

Artikel-Nr.	Artikelbeschreibung
5510017	Schlüssel
5510018	Zylinder
5510019	WC
	ME Set

L Türklinken = 135 mm, Ø Rosetten = 52 mm



Quadro Türklinken Chrom matt

Artikel-Nr.	Artikelbeschreibung
5510024	Schlüssel
5510025	Zylinder
5510026	WC
	ME Set



Quadro Türklinken schwarz

Artikel-Nr.	Artikelbeschreibung
5510051	Schlüssel
5510052	Zylinder
5510053	WC
	ME Set



Elite Türklinken Chrom matt

Artikel-Nr.	Artikelbeschreibung
5510027	Schlüssel
5510028	Zylinder
5510029	WC
	ME Set



Elite Türklinken Anthrazit

Artikel-Nr.	Artikelbeschreibung
5510036	Schlüssel
5510037	Zylinder
5510038	WC
	ME Set

**Linea Türklinke Chrom matt****Artikel-Nr. Artikelbeschreibung**

5510030 Schlüssel

5510031 Zylinder

5510032 WC

ME Set

**Castle Türklinke Anthrazit****Artikel-Nr. Artikelbeschreibung**

5510057 Schlüssel

5510058 Zylinder

5510059 WC

ME Set

**Metro Türklinke Inox****Artikel-Nr. Artikelbeschreibung**

5510060 Schlüssel

5510061 Zylinder

5510062 WC

ME Set

**Türstopper - GUMMI Ø 35 mm****Artikel-Nr. Artikelbeschreibung**

5210067 Braun

5210069 Weiß

5210070 Grau

ME Stück

**Türstopper****Artikel-Nr. Artikelbeschreibung**

5210080 Türstopper, Mod. 2098, rund, selbstklebend, transparent

5210081 Türstopper, Mod. 2098, rund, selbstklebend, Eiche

5210082 Türstopper, Mod. 2098, rund, selbstklebend, weiß

5210083 Türstopper, Mod. 2098, rund, selbstklebend, Hickory Natur

5210084 Türstopper, Mod. 2098, rund, selbstklebend, Esche

5210085 Türstopper, Mod. 2098, rund, selbstklebend, Chrom matt

5210086 Türstopper, Mod. 2098, rund, selbstklebend, nordischer Ahorn

5210087 Türstopper, Mod. 2098, rund, selbstklebend, Oliv

5210088 Türstopper, Mod. 2098, rund, selbstklebend, Wenge

5210089 Türstopper, Mod. 2037, rund, selbstklebend, magnetisch weiß

5210090 Türstopper, Mod. 2037, rund, selbstklebend, magnetisch Chrom matt

5210091 Türstopper, Mod. 2035, rund, selbstklebend, rotierend transparent

5210092 Türstopper, Mod. 2035, rund, selbstklebend, rotierend weiß

ME Stück



Beschläge für Sanitärkabinen



Sanitärbeschläge aus Edelstahl 304 (Inox) für Klapptüren

Anwendung

Ganzheitliche Lösungen zum Aufbau der Sanitärkabinen. Ideal für Sanitärkabinen in öffentlichen Räumen wie Schwimmhallen, Flughäfen, Umkleidekabinen oder Tankstellen. Aus Edelstahl Grade 304. Für linke und rechte Tür verfügbar. Für Materialstärke 10-18mm.

U-Eckstück

Artikel-Nr. Artikelbeschreibung

1050019 Eckstück "U" 57x40x20 mm, Verarbeitung Inox (SS304)

Inkl.: Abstandshalter zur Regelung der Materialstärke von 10 bis 18 mm.

L-Eckstück

Artikel-Nr. Artikelbeschreibung

1050018 Eckstück 50x50mm, Verarbeitung Inox (SS304)

Inkl. Plattenschrauben.

Türknoopf

Artikel-Nr. Artikelbeschreibung

1050017 Türknoopf, ø25x40 mm, Verarbeitung Inox (SS304), für Materialstärke 10-18 mm

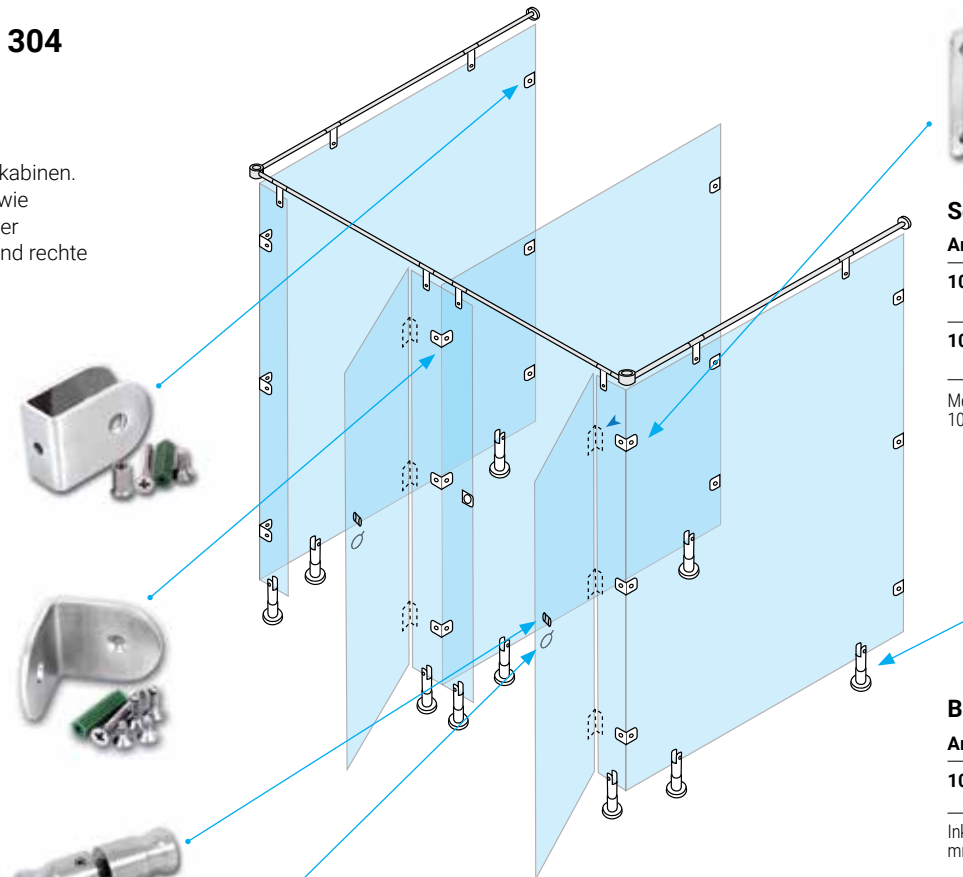
Für Materialstärke von 10 bis 18 mm.

Schloss für Klapptüren

Artikel-Nr. Artikelbeschreibung

1050016 Schloss für Klapptüren, ø53 mm, Verarbeitung Inox (SS304), für Materialstärke 10-18 mm

Merkmale: mit dem Indikator dafür, ob die Tür verschlossen oder nicht ist. Auf die Türstärke 10-18 mm montieren.



Selbstschließende Scharniere

Artikel-Nr. Artikelbeschreibung

1050013 Scharnier für Klapptüren, 90x75 mm, R, Verarbeitung Inox (SS304), selbstschließend

1050014 Scharnier für Klapptüren, 90x75 mm, L, Verarbeitung Inox (SS304), selbstschließend

Merkmale: für Klapptüren, Öffnung nach außen für Materialstärke 10-18 mm. Inkl. Plattenschrauben.

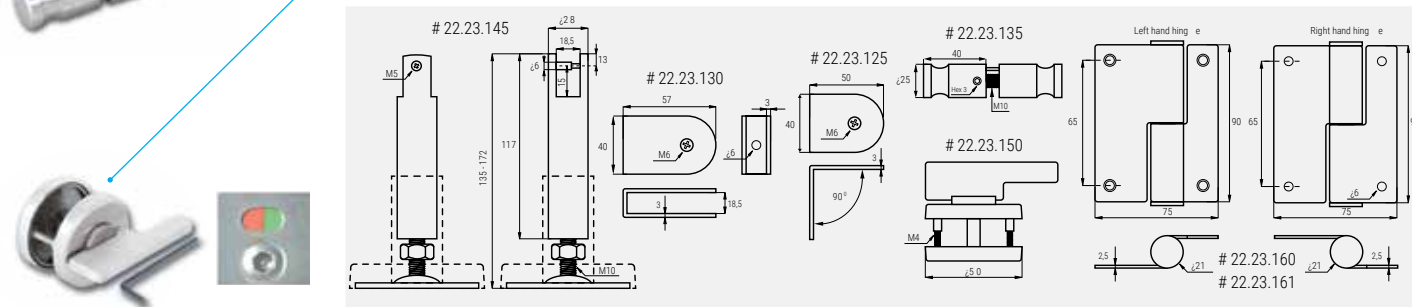


Bein

Artikel-Nr. Artikelbeschreibung

1050011 Bein ø28 x 140 mm, h=135-172 mm, Verarbeitung Inox (SS304), für Materialstärke 10-18 mm

Inkl.: Abstandshalter zur Regelung der Materialstärke von 10 bis 18 mm. Inkl. Boden- und Plattenschrauben.



Sanitärbeschläge aus Edelstahl (Inox SS304) für gerade Türen

Anwendung:

Ganzheitliche Lösungen zum Aufbau der Sanitärkabinen. Ideal für Sanitärkabinen in öffentlichen Räumen wie Schwimmhallen, Flughäfen, Umkleidekabinen oder Tankstellen. Aus Edelstahl Grade 304. Für linke und rechte Tür verfügbar. Für Materialstärke 10-18mm.

U-Eckstück

Artikel-Nr. Artikelbeschreibung

1050019 Eckstück "U" 57x40x20 mm, Verarbeitung Inox (SS304)

Inkl.: Abstandshalter zur Regelung der Materialstärke von 10 bis 18 mm.

L - Eckstück

Artikel-Nr. Artikelbeschreibung

1050018 Eckstück 50x50mm, Verarbeitung Inox (SS304)

Inkl. Schrauben.

Schloss für gerade Türen

Artikel-Nr. Artikelbeschreibung

1050028 Schloss für gerade Türen, ø50 mm, Verarbeitung Inox (SS304), für Materialstärke 10-18 mm

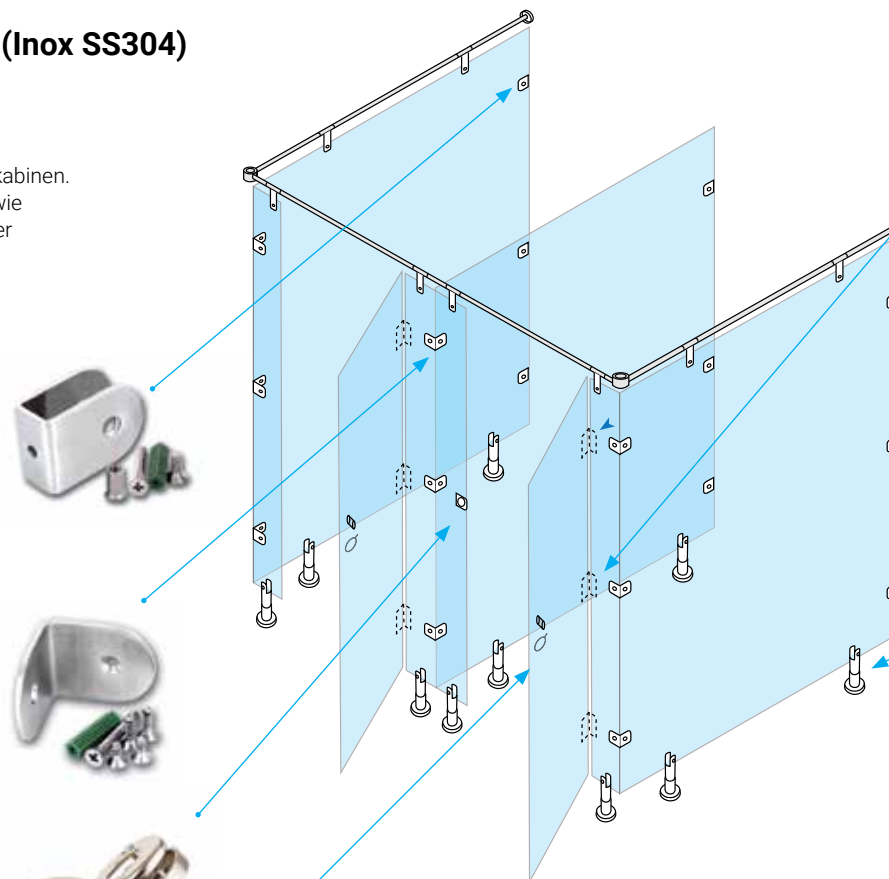
Merkmale: mit dem Indikator dafür, ob die Tür verschlossen oder nicht ist. Auf die Türstärke 10-18 mm montieren.

Türkнопf

Artikel-Nr. Artikelbeschreibung

1050017 Türkнопf, ø25x40 mm, Verarbeitung Inox (SS304), für Materialstärke 10-18 mm

Für Materialstärke von 10 bis 18 mm.



Selbstschließende Scharniere

Artikel-Nr. Artikelbeschreibung

1050012 Scharnier für gerade Türen, 90x52 mm, Verarbeitung Inox (SS304), mit Feder (selbstschließend)

Merkmale: für gerade Türen, Öffnung nach innen, Möglichkeit der Selbstverschließung mithilfe des Feders. Inkl. Plattenschrauben.

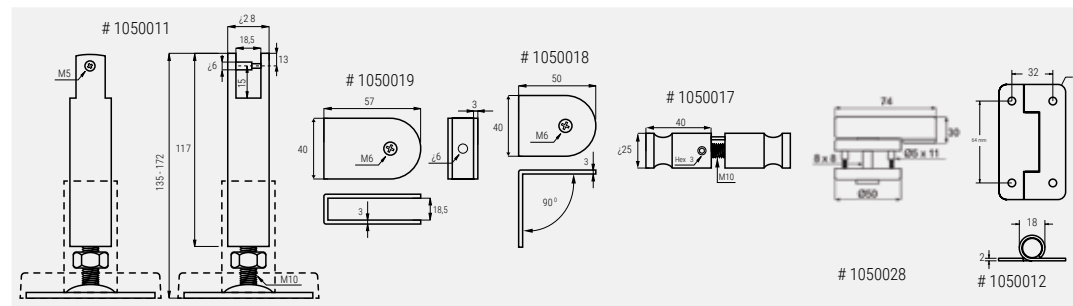


Bein

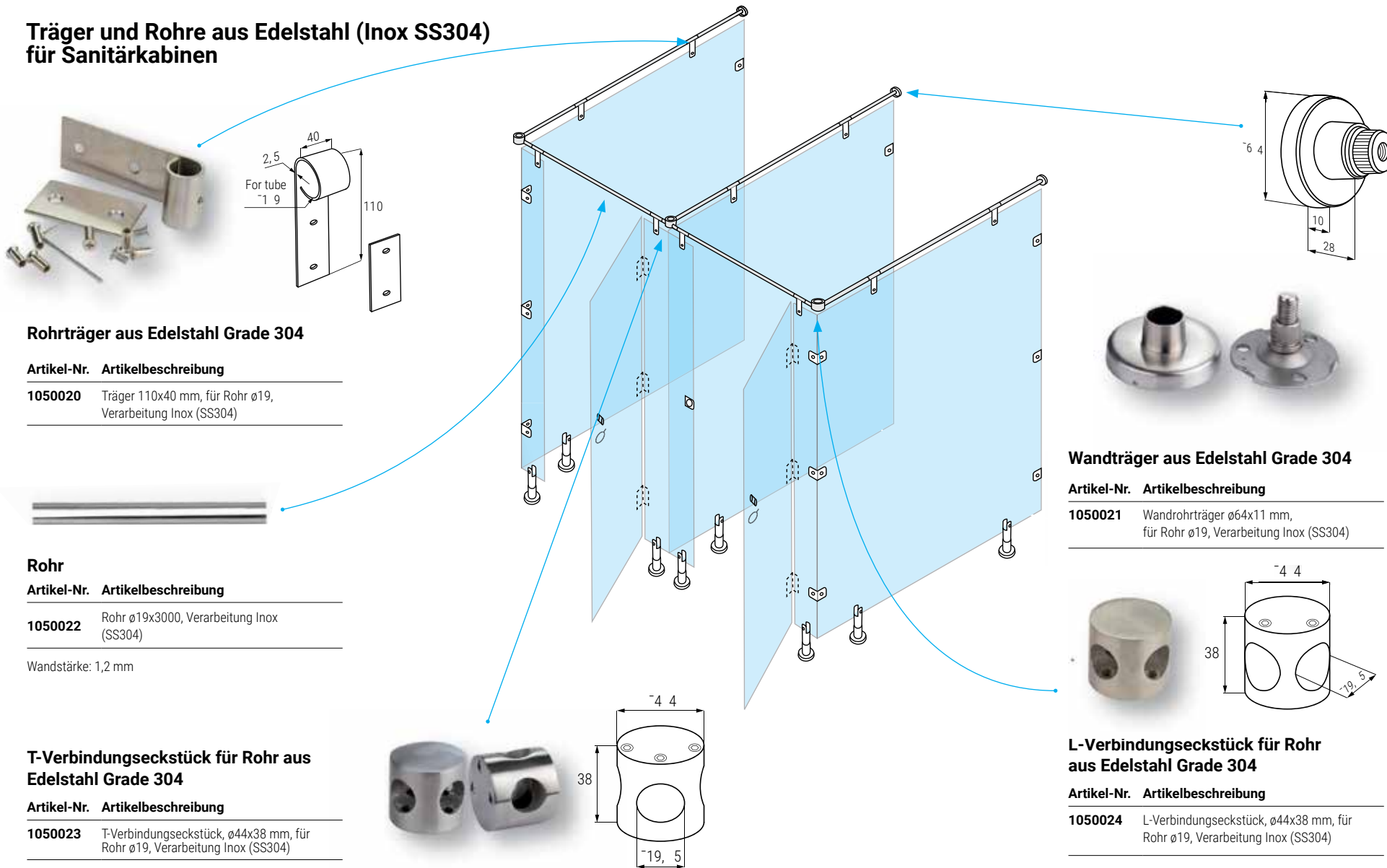
Artikel-Nr. Artikelbeschreibung

1050011 Bein ø28 x 140 mm, h=135-172 mm, Verarbeitung Inox (SS304), für Materialstärke 10-18 mm

Inkl.: Abstandshalter zur Regelung der Materialstärke von 10 bis 18 mm. Inkl. Boden- und Plattenschrauben.



Träger und Rohre aus Edelstahl (Inox SS304) für Sanitärkabinen



Rohrträger aus Edelstahl Grade 304

Artikel-Nr. Artikelbeschreibung

1050020 Träger 110x40 mm, für Rohr ϕ 19, Verarbeitung Inox (SS304)

Rohr

Artikel-Nr. Artikelbeschreibung

1050022 Rohr ϕ 19x3000, Verarbeitung Inox (SS304)

Wandstärke: 1,2 mm

T-Verbindungseckstück für Rohr aus Edelstahl Grade 304

Artikel-Nr. Artikelbeschreibung

1050023 T-Verbindungseckstück, ϕ 44x38 mm, für Rohr ϕ 19, Verarbeitung Inox (SS304)

Wandträger aus Edelstahl Grade 304

Artikel-Nr. Artikelbeschreibung

1050021 Wandrohrträger ϕ 64x11 mm, für Rohr ϕ 19, Verarbeitung Inox (SS304)

L-Verbindungseckstück für Rohr aus Edelstahl Grade 304

Artikel-Nr. Artikelbeschreibung

1050024 L-Verbindungseckstück, ϕ 44x38 mm, für Rohr ϕ 19, Verarbeitung Inox (SS304)



Artikel-Nr. Artikelbeschreibung

1050011 Bein $\varnothing 28 \times 140$ mm, h=135-172 mm, Verarbeitung Inox (SS304), für Materialstärke 10-18 mm

ME Stück



Artikel-Nr. Artikelbeschreibung

1050012 Scharnier für gerade Türen, 90x52 mm, Verarbeitung Inox (SS304), mit Feder (selbstschließend)

ME Stück

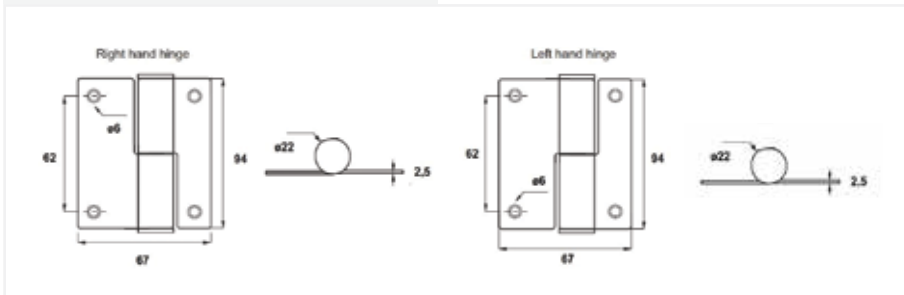


Artikel-Nr. Artikelbeschreibung

1050056 Scharnier für gerade Türen, 94x67x2,5 mm, R, Verarbeitung Inox (SS304), selbstschließend

1050057 Scharnier für gerade Türen, 94x67x2,5 mm, L, Verarbeitung Inox (SS304), selbstschließend

ME Stück



Artikel-Nr. Artikelbeschreibung

1050013 Scharnier für Klapptüren, 90x75 mm, R, Verarbeitung Inox (SS304), selbstschließend

ME Stück



Artikel-Nr. Artikelbeschreibung

1050014 Scharnier für Klapptüren, 90x75 mm, L, Verarbeitung Inox (SS304), selbstschließend

ME Stück



Artikel-Nr. Artikelbeschreibung

1050028 Schloss für gerade Türen, $\varnothing 50$ mm, Verarbeitung Inox (SS304), für Materialstärke 10-18 mm

ME Stück



Artikel-Nr. Artikelbeschreibung

1050016 Schloss für Klapptüren, $\varnothing 53$ mm, Verarbeitung Inox (SS304), für Materialstärke 10-18 mm

ME Stück

**Artikel-Nr. Artikelbeschreibung**

1050017 Türknohf, ø25x40 mm, Verarbeitung Inox (SS304), für Materialstärke 10-18 mm

ME Stück

**Artikel-Nr. Artikelbeschreibung**

1050020 Träger 110x40 mm, für Rohr ø19, Verarbeitung Inox (SS304)

ME Stück

**Artikel-Nr. Artikelbeschreibung**

1050029 Türknohf ø40x37 mm, Verarbeitung Inox (SS304)

ME Stück

**Artikel-Nr. Artikelbeschreibung**

1050021 Wandrohrträger ø64x11 mm, für Rohr ø19, Verarbeitung Inox (SS304)

ME Stück

**Artikel-Nr. Artikelbeschreibung**

1050018 Eckstück 50x50mm, Verarbeitung Inox (SS304)

ME Stück

**Artikel-Nr. Artikelbeschreibung**

1050022 Rohr ø19x3000, Verarbeitung Inox (SS304)

ME Stück

**Artikel-Nr. Artikelbeschreibung**

1050019 Eckstück "U" 57x40x20 mm, Verarbeitung Inox (SS304)

ME Stück

**Artikel-Nr. Artikelbeschreibung**

1050023 T-Verbindungsstück, ø44x38 mm, für Rohr ø19, Verarbeitung Inox (SS304)

ME Stück



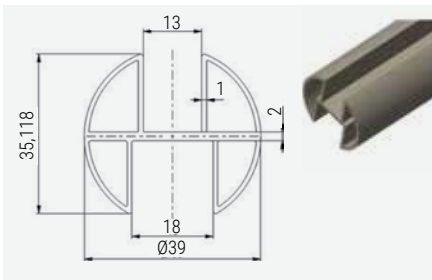
Artikel-Nr. Artikelbeschreibung

1050024 L-Verbindungseckstück, ø44x38 mm, für Rohr ø19, Verarbeitung Inox (SS304)
ME Stück



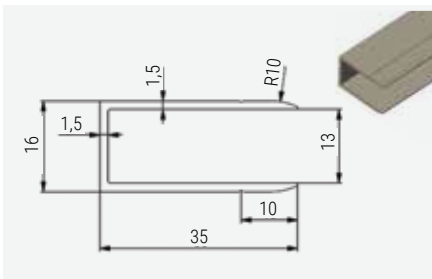
Artikel-Nr. Artikelbeschreibung

1050025 13 mm Türdichtung, l=2500 mm, transparent
ME Stück



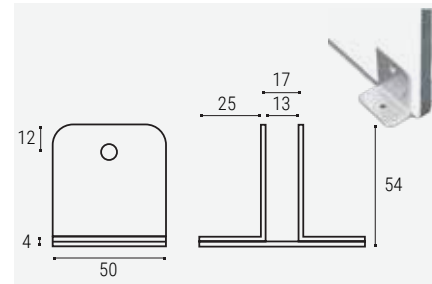
Artikel-Nr. Artikelbeschreibung

1050051 H-Profil für Sanitärkabinen, 13/18 mm, Alu
ME m



Artikel-Nr. Artikelbeschreibung

1050052 U-Profil für Sanitärkabinen, 13 mm, Alu
ME m



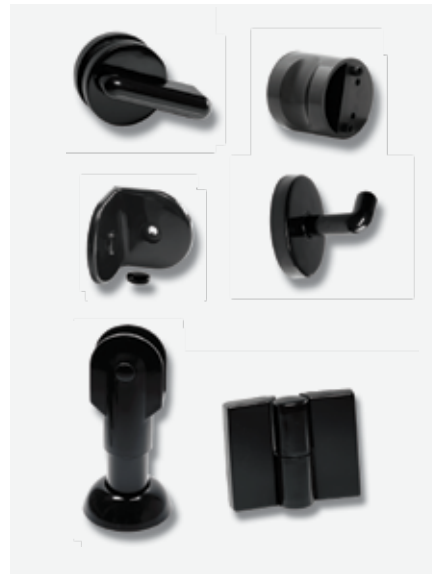
Artikel-Nr. Artikelbeschreibung

1050061 Eckstück "U" 50x50x54 mm, Verarbeitung Inox (SS304), für 13 mm
ME Stück



Artikel-Nr. Artikelbeschreibung

1050065 Doppelaufhänger mit dem Gummistopper, Verarbeitung Inox
ME Stück



Artikel-Nr. Artikelbeschreibung

- 1050030** Beschlägeset für Kabinen, PP grau, R
- 1050031** Beschlägeset für Kabinen, PP grau, L
- 1050032** Beschlägeset für Kabinen, PP weiß, R*
- 1050033** Beschlägeset für Kabinen, PP weiß, L*
- 1050034** Beschlägeset für Kabinen, PP schwarz, R*
- 1050035** Beschlägeset für Kabinen, PP schwarz, L*
ME Stück

* Nur auf Bestellung

Türscharniere

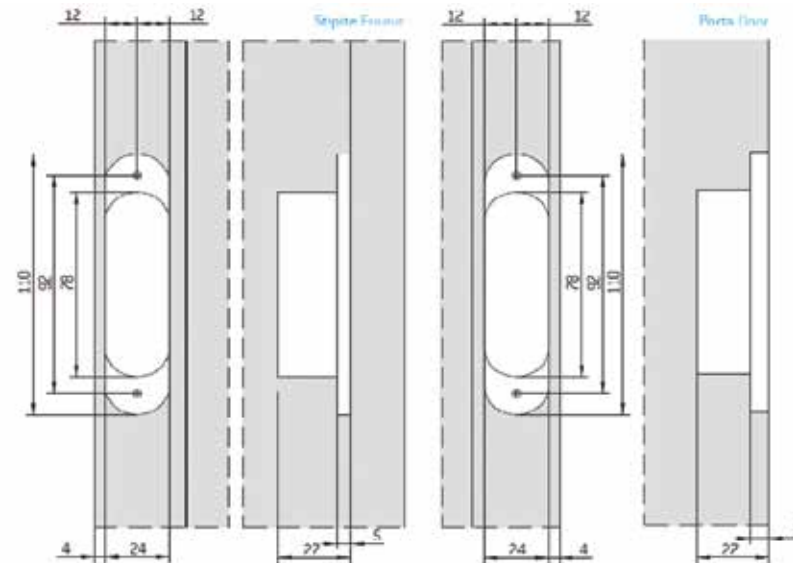
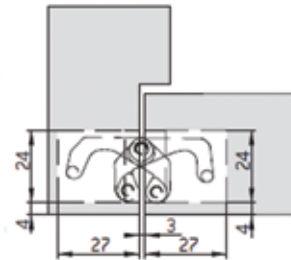
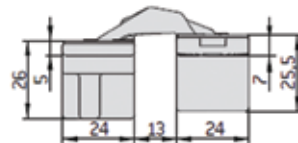
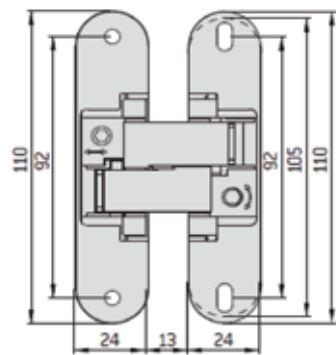


3D verdecktes Scharnier für Zimmertüren

Artikel-Nr. Artikelbeschreibung

1020603 3D verdecktes Scharnier für Zimmertüren (Mod. 505), für Türen min. 35 mm, Tragkraft 20 kg pro Scharnier, 180° Öffnung

ME Stück





3D verdecktes Scharnier für Zimmertüren

Artikel-Nr. Artikelbeschreibung

1020618 3D verdecktes Scharnier für Zimmertüren (Mod. 521), für Türen min. 35 mm, Tragkraft 20 kg pro Scharnier, 180°, Chrom matt

1020619 3D verdecktes Scharnier für Zimmertüren (Mod. 521), für Türen min. 35 mm, Tragkraft 20 kg pro Scharnier, 180°, Weiß

ME Stück

