

2.13

Scharniere und Hebebeschläge für Möbel



Hebebeschläge für Möbel

Free SPACE Klappenbeschlag



2110250 Schablone zur Montage vom FreeSpace Klappenbeschlag

2110420 Träger für Auswerfer (PTO)

2110423 Auswerfer (PTO) 26-48

ME Stück



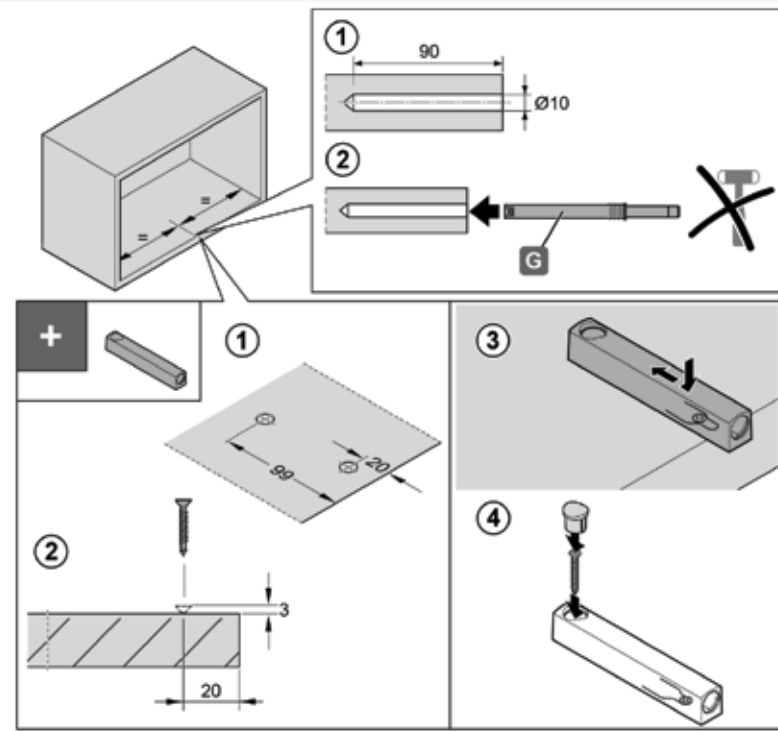
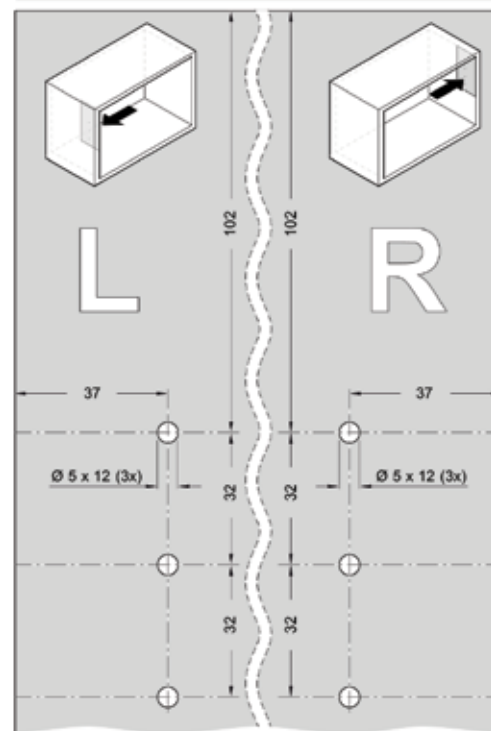
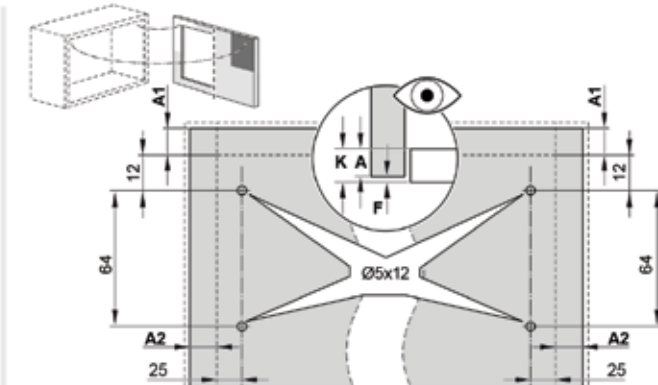
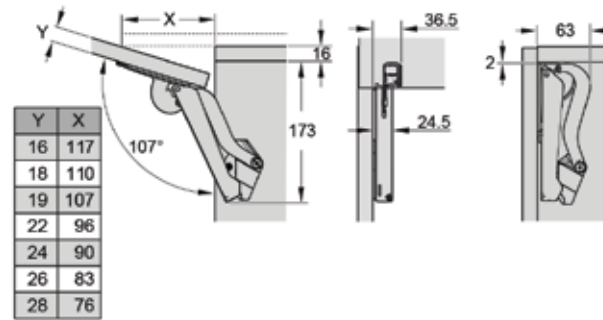
Artikel-Nr. Artikelbeschreibung

2110216	FREEspace Klappenbeschlag, Modell B, weiß
2110217	FREEspace Klappenbeschlag, Modell C, weiß
2110218	FREEspace Klappenbeschlag, Modell D, weiß
2110219	FREEspace Klappenbeschlag, Modell E, weiß
2110220	FREEspace Klappenbeschlag, Modell F, weiß
2110221	FREEspace Klappenbeschlag, Modell B, Anthrazit
2110222	FREEspace Klappenbeschlag, Modell C, Anthrazit
2110223	FREEspace Klappenbeschlag, Modell D, Anthrazit
2110224	FREEspace Klappenbeschlag, Modell E, Anthrazit
2110225	FREEspace Klappenbeschlag, Modell F, Anthrazit
2110236	FREEspace Klappenbeschlag, Modell B, weiß, PTO*
2110237	FREEspace Klappenbeschlag, Modell C, weiß, PTO*
2110238	FREEspace Klappenbeschlag, Modell D, weiß, PTO*
2110239	FREEspace Klappenbeschlag, Modell E, weiß, PTO*
2110240	FREEspace Klappenbeschlag, Modell F, weiß, PTO*
2110241	FREEspace Klappenbeschlag, Modell B, Anthrazit, PTO*
2110242	FREEspace Klappenbeschlag, Modell C, Anthrazit, PTO*
2110243	FREEspace Klappenbeschlag, Modell D, Anthrazit, PTO*
2110244	FREEspace Klappenbeschlag, Modell E, Anthrazit, PTO*
2110245	FREEspace Klappenbeschlag, Modell F, Anthrazit, PTO*

ME Set

BESCHREIBUNG	Modell B	Modell C	Modell D	Modell E	Modell F
FREEspace Klappenbeschlag, weiß	2110216	2110217	2110218	2110219	2110220
FREEspace Klappenbeschlag, Anthrazit	2110221	2110222	2110223	2110224	2110225
FREEspace Klappenbeschlag, weiß, PTO	2110236	2110237	2110238	2110239	2110240
FREEspace Klappenbeschlag, Anthrazit, PTO	2110241	2110242	2110243	2110244	2110245
Fronthöhe	*Frontgewicht *kg*	*Frontgewicht *kg*	*Frontgewicht *kg*	*Frontgewicht *kg*	*Frontgewicht *kg*
225	2,3 - 4,3	3,8 - 7,1	6,4 - 9,3	9,2 - 13,4	13,4 - 19,1
250	1,9 - 3,9	3,4 - 6,4	5,8 - 9,1	8,3 - 12,6	12,1 - 17,2
275	1,9 - 3,5	3,1 - 5,8	5,3 - 8,2	7,5 - 12,0	11,0 - 15,6
300	1,7 - 3,2	2,8 - 5,3	4,8 - 7,5	6,9 - 11,0	10,1 - 14,3
325	1,6 - 3,0	2,6 - 4,9	4,4 - 7,0	6,4 - 10,2	9,3 - 13,2
350	1,5 - 2,8	2,4 - 4,6	4,1 - 6,5	5,9 - 9,5	8,6 - 12,3
375	1,3 - 2,6	2,2 - 4,3	3,8 - 6,0	5,5 - 8,8	8,1 - 11,4
400	1,2 - 2,4	2,1 - 4,0	3,6 - 5,6	5,2 - 8,3	7,6 - 10,7
425	1,1 - 2,3	2,0 - 3,8	3,4 - 5,3	4,9 - 7,8	7,1 - 10,1
450	1,0 - 2,1	1,9 - 3,5	3,2 - 5,0	4,6 - 7,3	6,7 - 9,5
475	1,0 - 2,0	1,8 - 3,4	3,0 - 4,7	4,3 - 7,0	6,4 - 9,0
500	0,9 - 1,9	1,7 - 3,2	2,9 - 4,5	4,1 - 6,6	6,0 - 8,6
525	0,9-1,8	1,6 - 3,0	2,7 - 4,3	3,9 - 6,3	5,7 - 8,2
550	0,8-1,7	1,5 - 2,9	2,6 - 4,1	3,7 - 6,0	5,5 - 7,8
575	0,8-1,7	1,4 - 2,8	2,5 - 3,9	3,6 - 5,7	5,2 - 7,4
600	0,8-1,6	1,4 - 2,7	2,4 - 3,7	3,4 - 5,5	5,0 - 7,1
625	0,7-1,5	1,3 - 2,5	2,3 - 3,6	3,3 - 5,3	4,8 - 6,8
650	0,7-1,5	1,3 - 2,4	2,2 - 3,5	3,2 - 5,1	4,6 - 6,6

* Fronthöhe inkl. 2x Griffgewicht



Free Flap Klappenbeschlag



Artikel-Nr. Artikelbeschreibung

2110401 Free Flap Mini Klappenbeschlag, Modell A

2110402 Free Flap Mini Klappenbeschlag, Modell B

2110403 Free Flap Mini Klappenbeschlag, Modell C

ME Set

Artikel-Nr. Artikelbeschreibung

2110405 Free Flap Forte Klappenbeschlag, Modell D

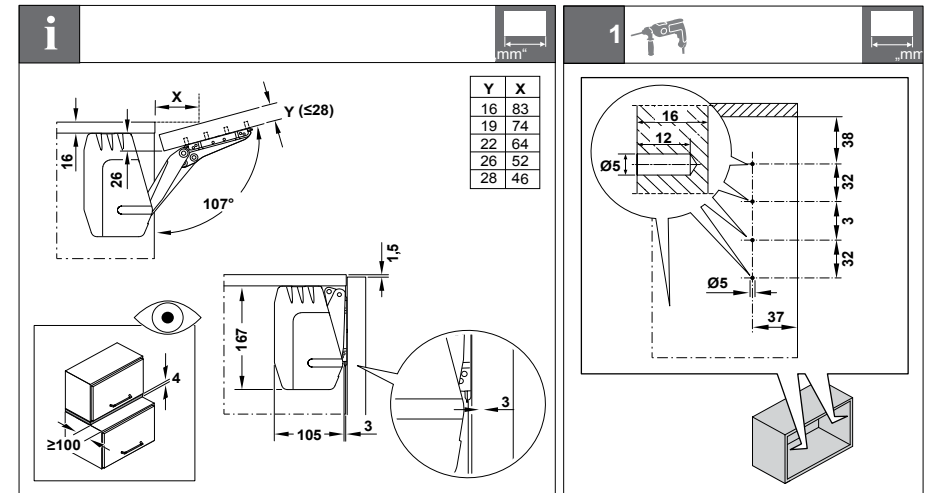
2110406 Free Flap Forte Klappenbeschlag, Modell E

2110407 Free Flap Forte Klappenbeschlag, Modell F

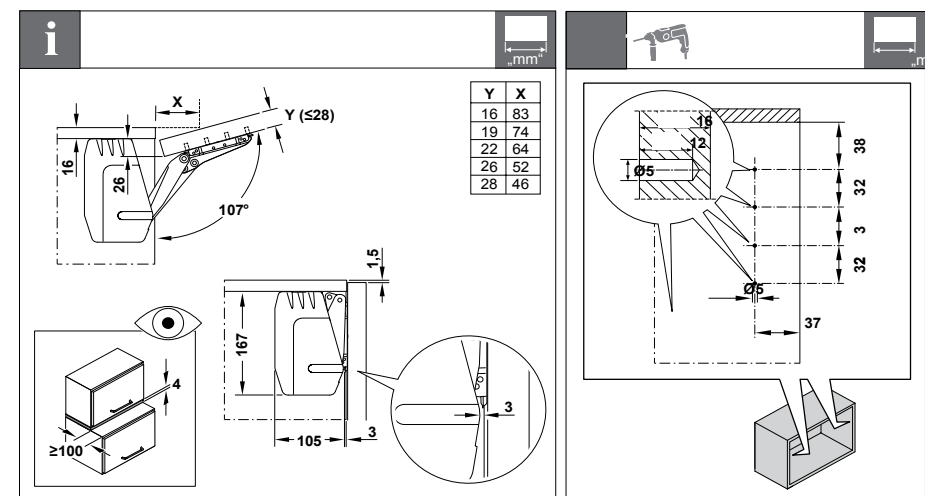
2110408 Free Flap Forte Klappenbeschlag, Modell G

ME Set

Free Flap Mini Klappenbeschlag



Free Flap Forte Klappenbeschlag



Free FOLD Hebebeschlag



Produktinformation

- Breites Einsatzspektrum für alle Klappenkombinationen
- Bandbreite der Frontenhöhe: 450-1040 mm
- Bandbreite des Frontengewichts: 1,9-28,3 kg
- Bandbreite der Elementenbreite bis 1800 mm

Artikel-Nr. Artikelbeschreibung

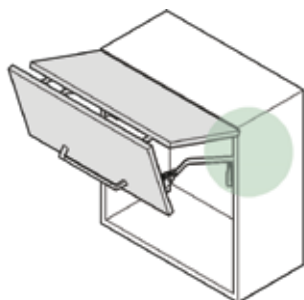
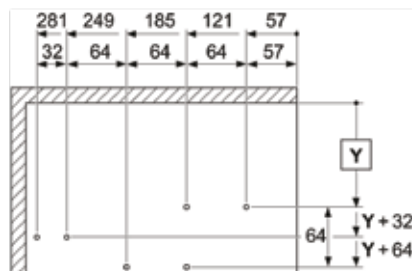
2110601	Free Fold Hebebeschlag, h= 450-480 mm, Gewicht: 2,8-5,7 kg
2110602	Free Fold Hebebeschlag, h= 450-480 mm, Gewicht: 5,6-11,3 kg
2110603	Free Fold Hebebeschlag, h= 450-480 mm, Gewicht: 8,3-16,3 kg
2110604	Free Fold Hebebeschlag, h= 450-480 mm, Gewicht: 13,6-28,3 kg
2110605	Free Fold Hebebeschlag, h= 480-530 mm, Gewicht: 2,6-5,2 kg
2110606	Free Fold Hebebeschlag, h= 480-530 mm, Gewicht: 5,2-10,6 kg
2110607	Free Fold Hebebeschlag, h= 480-530 mm, Gewicht: 7,8-15,1 kg
2110609	Free Fold Hebebeschlag, h= 520-590 mm, Gewicht: 2,4-4,9 kg
2110610	Free Fold Hebebeschlag, h= 520-590 mm, Gewicht: 4,8-9,8 kg
2110611	Free Fold Hebebeschlag, h= 520-590 mm, Gewicht: 7,2-14,1 kg
2110612	Free Fold Hebebeschlag, h= 520-590 mm, Gewicht: 11,8-23,3 kg
2110613	Free Fold Hebebeschlag, h= 580-650 mm, Gewicht: 2,2-4,4 kg
2110614	Free Fold Hebebeschlag, h= 580-650 mm, Gewicht: 4,3-8,8 kg
2110615	Free Fold Hebebeschlag, h= 580-650 mm, Gewicht: 6,0-12,2 kg
2110616	Free Fold Hebebeschlag, h= 580-650 mm, Gewicht: 10,6-20,9 kg
2110617	Free Fold Hebebeschlag, h= 650-730 mm, Gewicht: 1,9-4,0 kg
2110618	Free Fold Hebebeschlag, h= 650-730 mm, Gewicht: 3,9-7,9 kg
2110619	Free Fold Hebebeschlag, h= 650-730 mm, Gewicht: 5,8-11,6 kg
2110620	Free Fold Hebebeschlag, h= 650-730 mm, Gewicht: 9,5-18,7 kg
2110621	Free Fold Hebebeschlag, h= 710-790 mm, Gewicht: 3,5-7,2 kg
2110622	Free Fold Hebebeschlag, h= 710-790 mm, Gewicht: 5,2-10,3 kg

ME Set

Artikel-Nr. Artikelbeschreibung

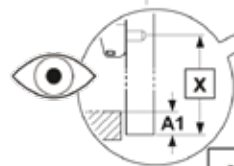
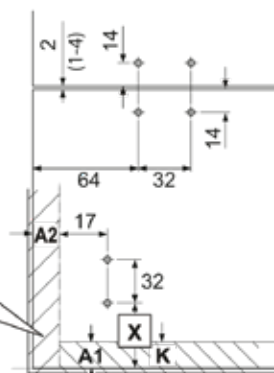
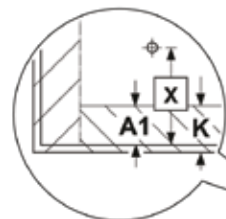
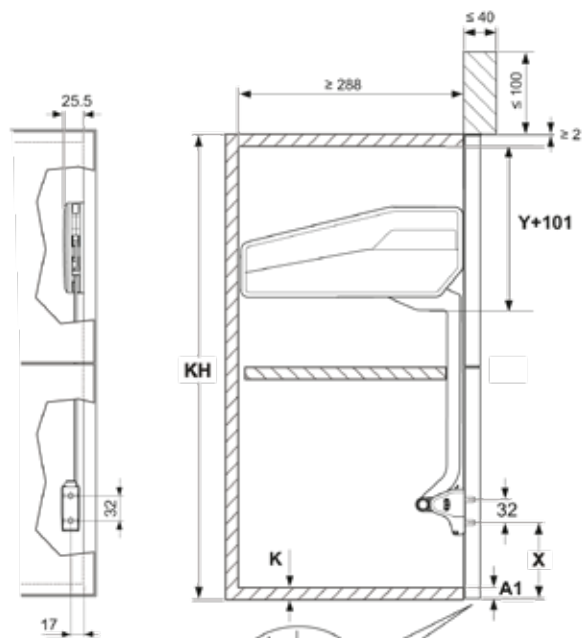
2110623	Free Fold Hebebeschlag, h= 710-790 mm, Gewicht: 8,7-17,2 kg
2110624	Free Fold Hebebeschlag, h= 770-840 mm, Gewicht: 3,2-6,7 kg
2110625	Free Fold Hebebeschlag, h= 770-840 mm, Gewicht: 4,9-9,8 kg
2110626	Free Fold Hebebeschlag, h= 770-840 mm, Gewicht: 8,0-15,5 kg
2110627	Free Fold Hebebeschlag, h= 840-910 mm, Gewicht: 4,5-9,0 kg
2110628	Free Fold Hebebeschlag, h= 840-910 mm, Gewicht: 7,3-14,6 kg
2110629	Free Fold Hebebeschlag, h= 910-970 mm, Gewicht: 4,2-8,0 kg
2110630	Free Fold Hebebeschlag, h= 910-970 mm, Gewicht: 6,8-13,5 kg
2110631	Free Fold Hebebeschlag, h= 960-1.010 mm, Gewicht: 3,9-7,6 kg
2110632	Free Fold Hebebeschlag, h= 960-1.010 mm, Gewicht: 6,5-12,8 kg
2110633	Free Fold Hebebeschlag, h= 1.000- 1.040 mm, Gewicht: 3,7-7,3 kg
2110634	Free Fold Hebebeschlag, h= 1.000-1.040 mm, Gewicht: 6,2-12,3 kg
2110640	Abdeckkappen für Free Fold Hebebeschlag, grau
2110641	Abdeckkappen für Free Fold Hebebeschlag, weiß
2110645	Adapter für schmalen Alu-Rahmen beim Free Fold Hebebeschlag
	ME Set
2110649	Zwischenscharnier für Free Fold Hebebeschlag, vernickelt, für Euroschraube
2110650	Zwischenscharnier für Free Fold Hebebeschlag, vernickelt, für Holzspanschraube
2110644	Free Fold Öffnungswinkelbegrenzer, 90°

ME Stück



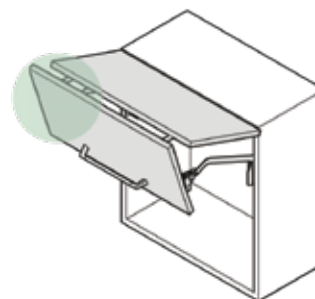
	Q	R	S
450-480	1,0	349	313
480-530	1,1	426	328
520-590	1,1	466	347
580-650	1,2	589	377
650-730	1,2	664	409
710-790	1,2	736	439
770-840	1,0	644	467
840-910	1,2	882	501
910-970	1,1	865	533
960-1010	1,1	915	557
1000-1040	1,1	954	576

Frontenhöhe mm	Frontengewicht* kg	Typ	Art.-Nr.
450-480	2.8 - 5.7	B1fo	2110601
	5.6 - 11.3	B3fo	2110602
	8.3 - 16.3	B4fo	2110603
480-530	2.6 - 5.2	C1fo	2110605
	5.2 - 10.6	C3fo	2110606
	7.8 - 15.1	C4fo	2110607
	2.4 - 4.9	D1fo	2110609
520-590	4.8 - 9.8	D3fo	2110610
	7.2 - 14.1	D4fo	2110611
	11.8 - 23.3	D5fo	2110612
	2.2 - 4.4	E1fo	2110613
	4.3 - 8.8	E3fo	2110614
580-650	6.0 - 12.2	E4fo	2110615
	10.6 - 20.9	E5fo	2110616
	1.9 - 4.0	F1fo	2110617
	3.9 - 7.9	F3fo	2110618
650-730	5.8 - 11.6	F4fo	2110619
	9.5 - 18.7	F5fo	2110620



$$Y = (Q \times KH) - R - K$$

$$X = KH - Y - S - (2 \times K) + A1$$



Frontenhöhe mm	Frontengewicht* kg	Typ	Art.-Nr.
710-790	3.5 - 7.2	G3fo	2110621
	5.2 - 10.3	G4fo	2110622
	8.7 - 17.2	G5fo	2110623
770-840	3.2 - 6.7	H3fo	2110624
	4.9 - 9.8	H4fo	2110625
	8.0 - 15.5	H5fo	2110626
840-910	4.5 - 9.0	I4fo	2110627
	7.3 - 14.6	I5fo	2110628
910-970	4.2 - 8.0	J4fo	2110629
	6.8 - 13.5	J5fo	2110630
	6.5 - 12.8	K5fo	2110632
960-1,010	3.9 - 7.6	K4fo	2110631
	3.7 - 7.3	L4fo	2110633
1,000-1,040	6.2 - 12.3	L5fo	2110634

Klappengewicht inkl. Griff (kg)

FREE SLIDE Hebebeschläge



Produktinformation

- Bandbreite der Frontenhöhe: 320-600 mm
- Bandbreite des Frontengewichts: 1,6-19,6 kg
- Bandbreite der Elementenbreite bis 1800 mm

Artikel-Nr.	Artikelbeschreibung
2110701	Free Slide Hebebeschlag, h=320-360 mm, Gewicht 3,0-5,7 kg
2110702	Free Slide Hebebeschlag, h=320-360 mm, Gewicht 4,8-9,3 kg
2110703	Free Slide Hebebeschlag, h=320-360 mm, Gewicht 8,7-16,5 kg
2110704	Free Slide Hebebeschlag, h=345-420 mm, Gewicht 2,4-4,8 kg
2110705	Free Slide Hebebeschlag, h=345-420 mm, Gewicht 4,1-8,0 kg
2110706	Free Slide Hebebeschlag, h=345-420 mm, Gewicht 7,4-14,0 kg
2110707	Free Slide Hebebeschlag, h=345-420 mm, Gewicht 11,-19,6 kg
2110708	Free Slide Hebebeschlag, h=380-500 mm, Gewicht 2,0-3,8 kg
2110709	Free Slide Hebebeschlag, h=380-500 mm, Gewicht 3,4-6,7 kg
2110710	Free Slide Hebebeschlag, h=380-500 mm, Gewicht 6,3-11,8 kg
2110711	Free Slide Hebebeschlag, h=380-500 mm, Gewicht 9,3-17,4 kg
2110712	Free Slide Hebebeschlag, h=430-600 mm, Gewicht 1,6-3,3 kg
2110713	Free Slide Hebebeschlag, h=430-600 mm, Gewicht 2,6-5,5 kg
2110714	Free Slide Hebebeschlag, h=430-600 mm, Gewicht 5,0-9,7 kg
2110715	Free Slide Hebebeschlag, h=430-600 mm, Gewicht 7,4-14,6 kg
2110716	Abdeckkappen für Free Slide Hebebeschlag, grau
2110717	Abdeckkappen für Free Slide Hebebeschlag, weiß
2110719	Adapter für schmalen Alu-Rahmen beim Free Slide/Swing Hebebeschlag

ME Set

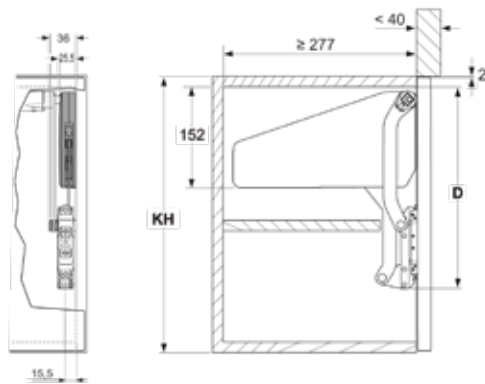
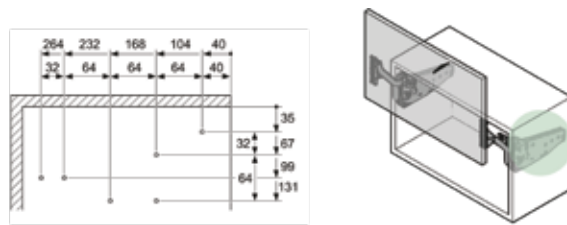
Artikel-Nr.	Artikelbeschreibung
2110821	Stabilisator für Free Slide/Swing Hebebeschlag, für El. 450 mm
2110822	Stabilisator für Free Slide/Swing Hebebeschlag, für El. 500 mm
2110823	Stabilisator für Free Slide/Swing Hebebeschlag, für El. 600 mm
2110824	Stabilisator für Free Slide/Swing Hebebeschlag, für El. 800 mm
2110825	Stabilisator für Free Slide/Swing Hebebeschlag, für El. 900 mm
2110826	Stabilisator für Free Slide/Swing Hebebeschlag, für El. 1000 mm
2110827	Stabilisator für Free Slide/Swing Hebebeschlag, für El. 1200 mm
2110828	Stabilisator für Free Slide/Swing Hebebeschlag, für El. 1600 mm
2110829	Stabilisator für Free Slide/Swing Hebebeschlag, für El. 1800 mm

ME Stück

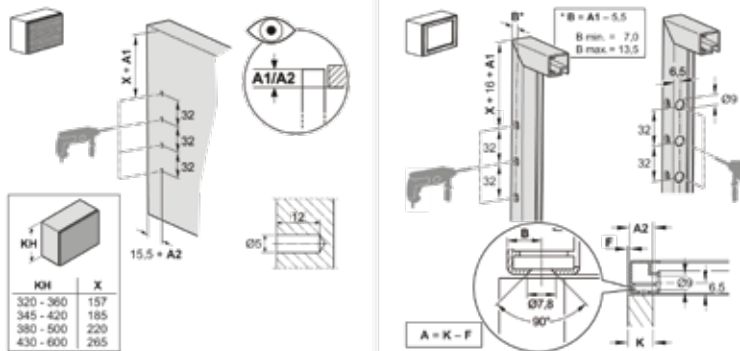
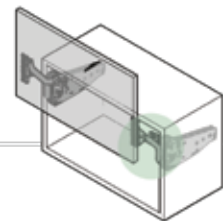
Der Set enthält:

- 2x FREE SLIDE Hebebeschlag (der linke und der rechte)
- 2x Frontenmontageplatten
- 2x Stabilisatoraufnahmen





Frontenhöhe mm	Frontengewicht* kg	Typ	Art.-Nr.
320-360	3.0 - 5.7	O1us	2110701
	4.8 - 9.3	O2us	2110702
	8.7 - 16.5	O3us	2110703
345-420	2.4 - 4.8	P1us	2110704
	4.1 - 8.0	P2us	2110705
	7.4 - 14.0	P3us	2110706
	11.0 - 19.6	P4us	2110707
380-500	2.0 - 3.8	Q1us	2110708
	3.4 - 6.7	Q2us	2110709
	6.3 - 11.8	Q3us	2110710
	9.3 - 17.4	Q4us	2110711
430-600	1.6 - 3.3	R1us	2110712
	2.6 - 5.5	R2us	2110713
	5.0 - 9.7	R3us	2110714
	7.4 - 14.6	R4us	2110715



Stabilisator für FREESLIDE

Elementenbreite mm	Länge mm	Art.-Nr.
450	324	2110821
500	374	2110822
600	474	2110823
800	674	2110824
900	774	2110825

Si	Elementenbreite mm	Länge mm	Art.-Nr.
el	1,000	874	2110826
	1,200	1,074	2110827
	1,600	1,470	2110828
	1,800	1,674	2110829

Free SWING Hebebeschlag



Artikel-Nr.	Artikelbeschreibung
2110801	Free Swing Hebebeschlag, h=370-500 mm, Gewicht 1,8-4,0 kg
2110802	Free Swing Hebebeschlag, h=500-670 mm, Gewicht 2,5-5,9 kg
2110803	Free Swing Hebebeschlag, h=670-800 mm, Gewicht 2,9-6,5 kg
2110804	Free Swing Hebebeschlag, h=370-500 mm, Gewicht 3,0-6,5 kg
2110805	Free Swing Hebebeschlag, h=500-670 mm, Gewicht 4,5-10,0 kg
2110806	Free Swing Hebebeschlag, h=670-800 mm, Gewicht 5,3-11,3 kg
2110807	Free Swing Hebebeschlag, h=370-500 mm, Gewicht 4,5-10,3 kg
2110808	Free Swing Hebebeschlag, h=500-670 mm, Gewicht 7,0-15,9 kg
2110809	Free Swing Hebebeschlag, h=670-800 mm, Gewicht 8,0-17,1 kg
2110811	Abdeckkappen für Free Swing Hebebeschlag, grau
2110812	Abdeckkappen für Free Swing Hebebeschlag, weiß
2110719	Adapter für schmalen Alu-Rahmen beim Free Slide/Swing Hebebeschlag
2110821	Stabilisator für Free Slide/Swing Hebebeschlag, für El. 450 mm
2110822	Stabilisator für Free Slide/Swing Hebebeschlag, für El. 500 mm
2110823	Stabilisator für Free Slide/Swing Hebebeschlag, für El. 600 mm
2110824	Stabilisator für Free Slide/Swing Hebebeschlag, für El. 800 mm
2110825	Stabilisator für Free Slide/Swing Hebebeschlag, für El. 900 mm
2110826	Stabilisator für Free Slide/Swing Hebebeschlag, für El. 1000 mm
2110827	Stabilisator für Free Slide/Swing Hebebeschlag, für El. 1200 mm

ME Set

Artikel-Nr.	Artikelbeschreibung
2110828	Stabilisator für Free Slide/Swing Hebebeschlag, für El. 1600 mm
2110829	Stabilisator für Free Slide/Swing Hebebeschlag, für El. 1800 mm

ME Stück

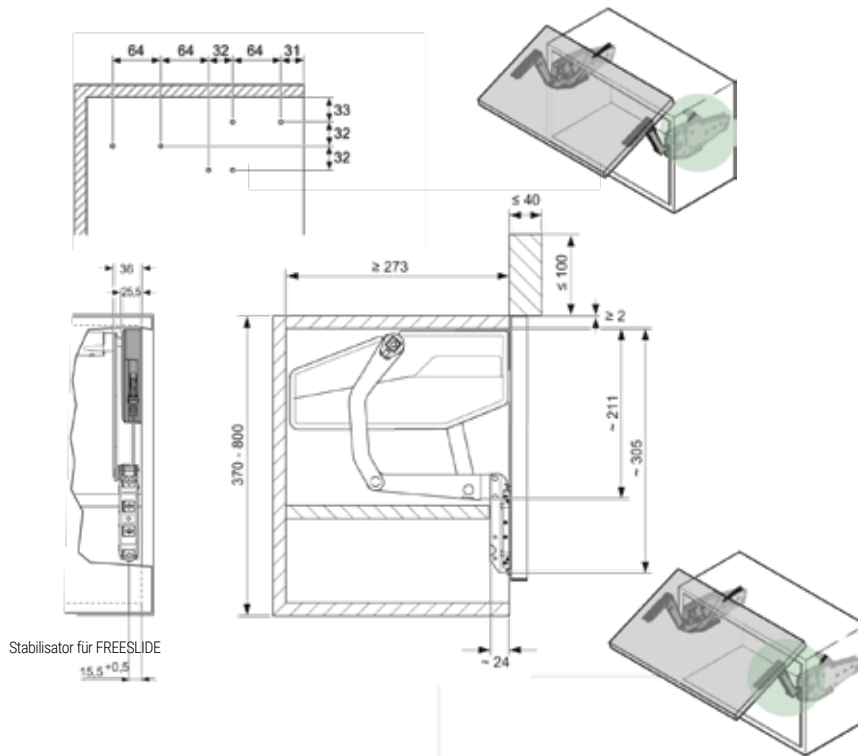
Produktinformation

- Bandbreite der Frontenlänge: 370-800 mm
- Bandbreite des Frontengewichts: 1,8-17,1 mm
- Bandbreite der Elementenbreite bis 1800 mm

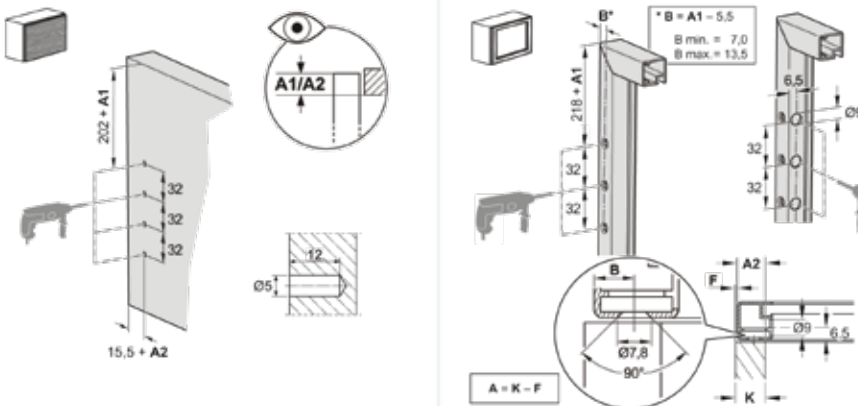
Der Set enthält:

- 2x FREE SWING Hebebeschlag
- (der linke und der rechte)
- 2x Frontenmontageplatten
- 2x Stabilisatoraufnahmen





Stabilisator für FREESLIDE



Frontenhöhe mm	Frontengewicht* kg	Typ	Art.-Nr.	Frontenhöhe mm	Frontengewicht* kg	Typ	Art.-Nr.
370	1.8 - 4.0	S1sw	2110801	600	2.5 - 5.3	S2sw	2110802
	3.4 - 6.5	S4sw	2110804		4.7 - 9.3	S5sw	2110805
	5.2 - 10.3	S7sw	2110807		7.5 - 14.5	S8sw	2110808
400	1.8 - 3.9	S1sw	2110801	670	2.5 - 4.8	S2sw	2110802
	3.3 - 6.3	S4sw	2110804		4.5 - 8.8	S5sw	2110805
	5.0 - 10.0	S7sw	2110807		7.0 - 13.5	S8sw	2110808
450	1.8 - 3.7	S1sw	2110801	670	3.2 - 6.5	S3sw	2110803
	3.2 - 6.1	S4sw	2110804		5.7 - 11.3	S6sw	2110806
	4.8 - 9.4	S7sw	2110807		8.5 - 17.1	S9sw	2110809
500	1.9 - 3.5	S1sw	2110801	700	3.1 - 6.3	S3sw	2110803
	3.0 - 5.8	S4sw	2110804		5.6 - 11.1	S6sw	2110806
	4.5 - 8.9	S7sw	2110807		8.4 - 16.7	S9sw	2110809
500	2.5 - 5.9	S2sw	2110802	750	3.0 - 6.0	S3sw	2110803
	5.0 - 10.0	S5sw	2110805		5.4 - 10.7	S6sw	2110806
	8.2 - 15.9	S8sw	2110808		8.2 - 16.0	S9sw	2110809
550	2.5 - 5.6	S2sw	2110802	800	2.9 - 5.7	S3sw	2110803
	4.8 - 9.6	S5sw	2110805		5.3 - 10.3	S6sw	2110806
	7.8 - 15.2	S8sw	2110808		8.0 - 15.3	S9sw	2110809



Stabilisator für FREE SWING

Elementenbreite mm	Länge mm	Art.-Nr.	Elementenbreite mm	Länge mm	Art.-Nr.
450	324	2110821	1,000	874	2110826
500	374	2110822	1,200	1,074	2110827
600	474	2110823	1,600	1,470	2110828
800	674	2110824	1,800	1,674	2110829
900	774	2110825			



DUO Beschläge zum Anheben/Absenken

Artikel-Nr. Artikelbeschreibung

2110450 HUWILIFT-DUO 1 OHNE LASCHE, 75°, 90° und 110° Öffnung

ME Stück



Artikel-Nr. Artikelbeschreibung

2110453 LASCHE 37mm GEPRÄGT F.HUWILIFT-DUO

ME Stück



Artikel-Nr. Artikelbeschreibung

2110454 LASCHE GEWINKELT F.HUWILIFT-DUO

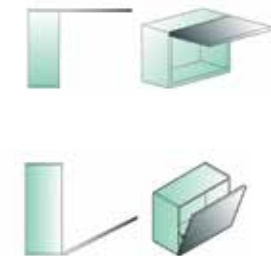
ME Stück



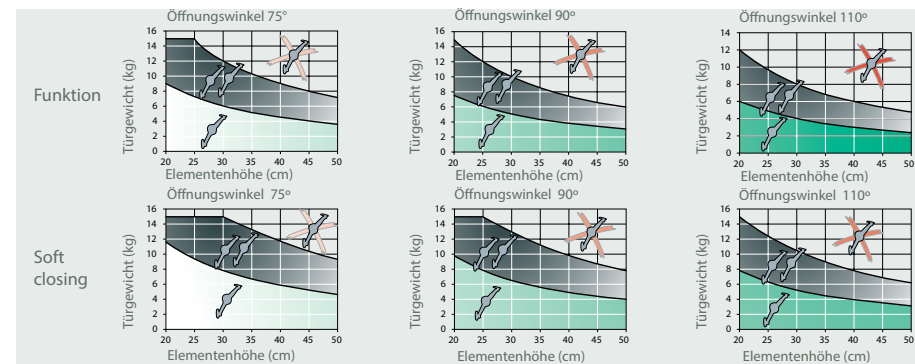
Artikel-Nr. Artikelbeschreibung

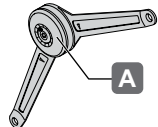
2110455 Befestigungswinkel für Klappenstütze für 20 mm Alurahmen

ME Stück



Schemata für Auftriebskraft





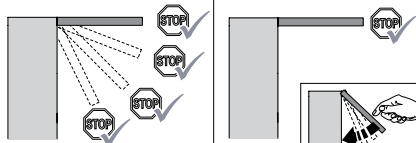
A


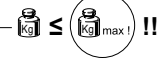
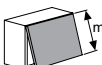
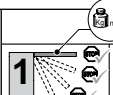
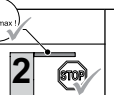
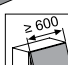
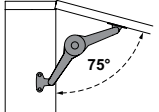
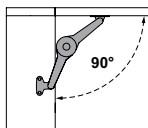
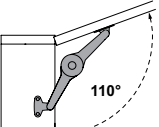
B 27 0114 (X=28)
27 0111 (X=37)

C1 27 0123 (Ø=6,3)
27 0107 (Ø=4,2)

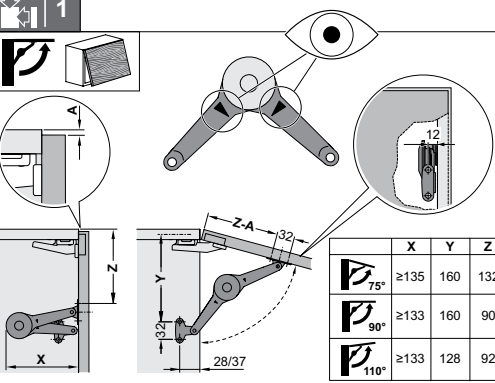
C2 27 0119


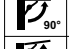
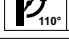
1 Funktion **2**

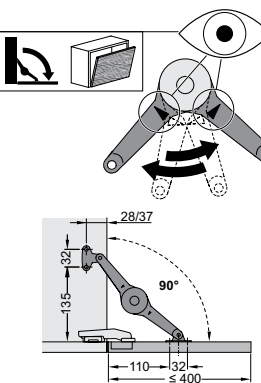



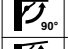

 	 mm	 		 ≥ 600				
		<table border="1"> <tr><td>$\leq 9,0$ kg</td><td>$\leq 11,5$ kg</td><td>1x</td></tr> <tr><td>$\leq 15,0$ kg</td><td>$\leq 15,0$ kg</td><td>2x</td></tr> </table>	$\leq 9,0$ kg		$\leq 11,5$ kg	1x	$\leq 15,0$ kg	$\leq 15,0$ kg
$\leq 9,0$ kg	$\leq 11,5$ kg	1x						
$\leq 15,0$ kg	$\leq 15,0$ kg	2x						
 75°	200	$\leq 7,0$ kg	$\leq 9,0$ kg	1x				
		$\leq 15,0$ kg	$\leq 15,0$ kg	2x				
	250	$\leq 6,0$ kg	$\leq 7,5$ kg	1x				
		$\leq 12,0$ kg	$\leq 15,0$ kg	2x				
	300	$\leq 5,0$ kg	$\leq 6,5$ kg	1x				
		$\leq 10,0$ kg	$\leq 13,0$ kg	2x				
 90°	200	$\leq 4,5$ kg	$\leq 6,0$ kg	1x				
		$\leq 9,0$ kg	$\leq 11,5$ kg	2x				
	250	$\leq 4,0$ kg	$\leq 5,0$ kg	1x				
		$\leq 8,0$ kg	$\leq 10,0$ kg	2x				
	300	$\leq 3,5$ kg	$\leq 4,5$ kg	1x				
		$\leq 7,0$ kg	$\leq 9,0$ kg	2x				
 110°	200	$\leq 3,0$ kg	$\leq 4,0$ kg	1x				
		$\leq 6,0$ kg	$\leq 7,5$ kg	2x				
	250	$\leq 2,5$ kg	$\leq 3,5$ kg	1x				
		$\leq 5,0$ kg	$\leq 7,0$ kg	2x				
	300	$\leq 2,0$ kg	$\leq 3,0$ kg	1x				
		$\leq 4,0$ kg	$\leq 6,0$ kg	2x				

1

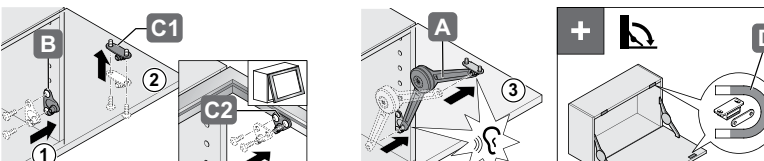


	X	Y	Z
	≥ 135	160	132
	≥ 133	160	90
	≥ 133	128	92



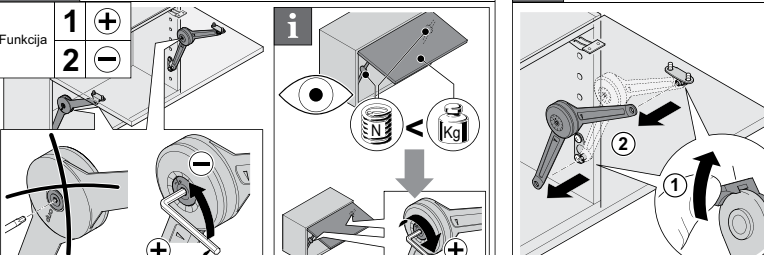
	X	Y	Z
	≥ 125	160	119,5
	≥ 133	160	81,5
	≥ 133	128	93

2



3

Funkcija **1** + **2** -





Artikel-Nr. Artikelbeschreibung

2120125 Gasdruckheberstütze für schmalen Alu-Rahmen

ME Stück



Gasdruckheber

Artikel-Nr. Artikelbeschreibung

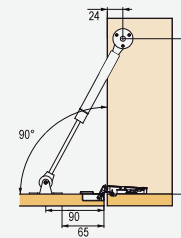
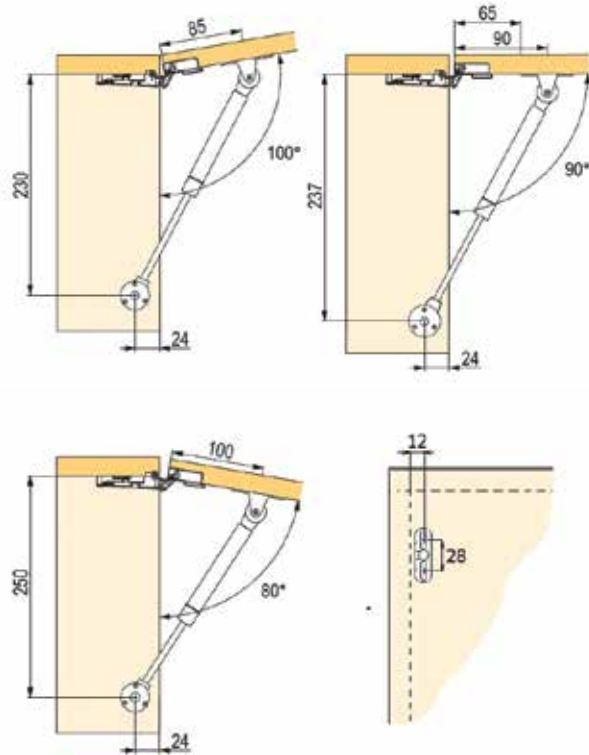
2120121 Gasdruckheber 60N, weiß

2120122 Gasdruckheber 80N, weiß

2120123 Gasdruckheber 100N, weiß

2120124 Gasdruckheber 120N, weiß

ME Stück



Gasdrucksenker

Artikel-Nr. Artikelbeschreibung

2120130 Gasdrucksenker 80 N, weiß

ME Stück

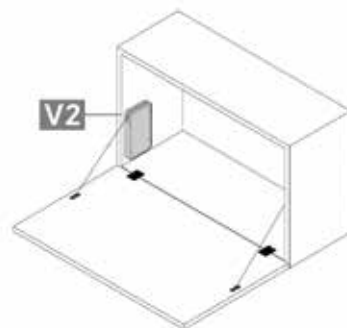
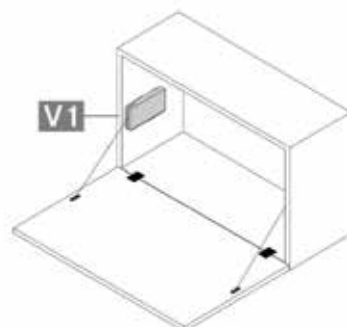
Kinvaro D-M



Artikel-Nr. Artikelbeschreibung

- 2179661** Kinvaro D-M Klappenhalter mit Seilzug, 60N
- 2179662** Kinvaro D-M Klappenhalter mit Seilzug, 100N
- 2179668** Abdeckkappe für Klappenhalter Kinvaro D-M, weiß
- 2179669** Abdeckkappe für Klappenhalter Kinvaro D-M, schwarz

ME Stück



MONTAGE- UND EINBAUHINWEISE - alle Maße in mm

BOHRPOSITION UND PLATZBEDARF

V1

FH	A	B
200 - 330	102	194
330 - 430	126	218
430 - 480	136	228

V2

FRONT MONTAGE FÜR HOLZKLAPPEN

FH	C (V1)	C (V2)
200 - 330	137	161
330 - 430	161	161
430 - 480	171	161

MINDESTFUGE UND EINSRUNG SIND VOM EINGESETZTEN SCHARNIER ABHÄNGIG.

BERECHNUNG KLAPPENGEWICHT
 Klappenbreite x Klappenhöhe x Klappenstärke x spezifisches Gewicht + Gewicht Griff = Klappengewicht
 *Spezifische Gewichte: MDF-Werkstoff 0.85 kg/dm³, Spanplatte 0.65 kg/dm³

LEGENDE
FAS = Frontauflage seitlich
FAU = Frontauflage unten
FH = Fronthöhe

Scharniere

TIOMOS Scharniere



Produktinformation

- mit und ohne integrierte Dämpfung
- Öffnungswinkel 110°
- für Türen bis zu 24 mm dick
- 3-D Einstellung mit entsprechender Montageplatte

Artikel-Nr. Artikelbeschreibung

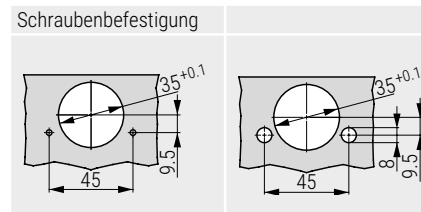
1078458	Aufliegend Tiomos 110°, ohne Dämpfung
1078459	Scharnier halbauflegend 110°, ohne Dämpfung
1078460	Einliegend Tiomos 110°, ohne Dämpfung
1078462	Aufliegend Tiomos 110°, ohne Dämpfung, Dübelmontage
1078463	Halbauflegend Tiomos, 110°, ohne Dämpfung, mit Dübel
1078464	Halbauflegend Tiomos, 110°, ohne Dämpfung, mit Dübel
1078520	Aufliegend Tiomos 110°, mit Dämpfung
1078521	Halbauflegend Tiomos, 110°, mit Dämpfung
1078522	Einliegend Tiomos, 110°, mit Dämpfung
1078524	Aufliegend Tiomos, 110°, mit Dämpfung, mit Dübel

ME Stück

1078525	Halbauflegend Tiomos, 110°, mit Dämpfung, mit Dübel
1078526	Einliegend Tiomos, 110°, mit Dämpfung, mit Dübel
1079301	Aufliegend Tiomos 110°, ohne Dämpfung, Impresso
1079302	Halbauflegend 110°, ohne Dämpfung, Impresso
1079303	Einliegend Tiomos 110°, mit Dämpfung, Impresso
1079330	Aufliegend Tiomos 110°, mit Dämpfung, Impresso
1079331	Halbauflegend 110°, mit Dämpfung, Impresso
1079332	Einliegend Tiomos 110°, mit Dämpfung, Impresso
1078486	Aufliegend Tiomos 120°, ohne Dämpfung

ME Stück

Bohrbilder 45/9.5



TECHNISCHE ANLEITUNGEN FÜR MONTAGE UND EINBAU

	AUFLIEGEND	HALBAUFLIEGEND																																																																																																																																																																																														
	<table border="1"> <thead> <tr> <th rowspan="2">3</th> <th colspan="5">Topfabstand</th> </tr> <tr> <th>3</th> <th>4</th> <th>5</th> <th>6</th> <th>7</th> </tr> </thead> <tbody> <tr><td>19.0</td><td></td><td></td><td></td><td></td><td>0</td></tr> <tr><td>18.0</td><td></td><td></td><td></td><td>0</td><td></td></tr> <tr><td>17.0</td><td></td><td></td><td>0</td><td></td><td>2</td></tr> <tr><td>16.5</td><td></td><td></td><td></td><td></td><td></td></tr> <tr><td>16.0</td><td></td><td>0</td><td></td><td>2</td><td>3</td></tr> <tr><td>15.5</td><td></td><td></td><td></td><td></td><td>3.5</td></tr> <tr><td>15.0</td><td>0</td><td></td><td>2</td><td>3</td><td></td></tr> <tr><td>14.5</td><td></td><td></td><td></td><td>3.5</td><td></td></tr> <tr><td>14.0</td><td></td><td>2</td><td>3</td><td></td><td></td></tr> <tr><td>13.5</td><td></td><td></td><td>3.5</td><td></td><td></td></tr> <tr><td>13.0</td><td>2</td><td>3</td><td></td><td></td><td></td></tr> <tr><td>12.5</td><td></td><td>3.5</td><td></td><td></td><td></td></tr> <tr><td>12.0</td><td>3</td><td></td><td></td><td></td><td></td></tr> <tr><td>11.5</td><td>3.5</td><td></td><td></td><td></td><td></td></tr> </tbody> </table> <p>Türüberlappung</p> <p>Montageplattenhöhe</p>	3	Topfabstand					3	4	5	6	7	19.0					0	18.0				0		17.0			0		2	16.5						16.0		0		2	3	15.5					3.5	15.0	0		2	3		14.5				3.5		14.0		2	3			13.5			3.5			13.0	2	3				12.5		3.5				12.0	3					11.5	3.5					<table border="1"> <thead> <tr> <th rowspan="2">9.5</th> <th colspan="5">Topfabstand</th> </tr> <tr> <th>3</th> <th>4</th> <th>5</th> <th>6</th> <th>7</th> </tr> </thead> <tbody> <tr><td>12.5</td><td></td><td></td><td></td><td></td><td>0</td></tr> <tr><td>11.5</td><td></td><td></td><td></td><td>0</td><td></td></tr> <tr><td>10.5</td><td></td><td></td><td>0</td><td></td><td>2</td></tr> <tr><td>10.0</td><td></td><td></td><td></td><td></td><td></td></tr> <tr><td>9.5</td><td></td><td>0</td><td></td><td>2</td><td>3</td></tr> <tr><td>9.0</td><td></td><td></td><td></td><td></td><td>3.5</td></tr> <tr><td>8.5</td><td>0</td><td></td><td>2</td><td>3</td><td></td></tr> <tr><td>8.0</td><td></td><td></td><td></td><td>3.5</td><td></td></tr> <tr><td>7.5</td><td></td><td>2</td><td>3</td><td></td><td></td></tr> <tr><td>7.0</td><td></td><td></td><td></td><td>3.5</td><td></td></tr> <tr><td>6.5</td><td>2</td><td>3</td><td></td><td></td><td></td></tr> <tr><td>6.0</td><td></td><td>3.5</td><td></td><td></td><td></td></tr> <tr><td>5.5</td><td>3</td><td></td><td></td><td></td><td></td></tr> <tr><td>5.0</td><td>3.5</td><td></td><td></td><td></td><td></td></tr> </tbody> </table> <p>Türüberlappung</p> <p>Montageplattenhöhe</p>	9.5	Topfabstand					3	4	5	6	7	12.5					0	11.5				0		10.5			0		2	10.0						9.5		0		2	3	9.0					3.5	8.5	0		2	3		8.0				3.5		7.5		2	3			7.0				3.5		6.5	2	3				6.0		3.5				5.5	3					5.0	3.5				
3	Topfabstand																																																																																																																																																																																															
	3	4	5	6	7																																																																																																																																																																																											
19.0					0																																																																																																																																																																																											
18.0				0																																																																																																																																																																																												
17.0			0		2																																																																																																																																																																																											
16.5																																																																																																																																																																																																
16.0		0		2	3																																																																																																																																																																																											
15.5					3.5																																																																																																																																																																																											
15.0	0		2	3																																																																																																																																																																																												
14.5				3.5																																																																																																																																																																																												
14.0		2	3																																																																																																																																																																																													
13.5			3.5																																																																																																																																																																																													
13.0	2	3																																																																																																																																																																																														
12.5		3.5																																																																																																																																																																																														
12.0	3																																																																																																																																																																																															
11.5	3.5																																																																																																																																																																																															
9.5	Topfabstand																																																																																																																																																																																															
	3	4	5	6	7																																																																																																																																																																																											
12.5					0																																																																																																																																																																																											
11.5				0																																																																																																																																																																																												
10.5			0		2																																																																																																																																																																																											
10.0																																																																																																																																																																																																
9.5		0		2	3																																																																																																																																																																																											
9.0					3.5																																																																																																																																																																																											
8.5	0		2	3																																																																																																																																																																																												
8.0				3.5																																																																																																																																																																																												
7.5		2	3																																																																																																																																																																																													
7.0				3.5																																																																																																																																																																																												
6.5	2	3																																																																																																																																																																																														
6.0		3.5																																																																																																																																																																																														
5.5	3																																																																																																																																																																																															
5.0	3.5																																																																																																																																																																																															



TIOMOS Stollenscharnier

Artikel-Nr. Artikelbeschreibung

1078536 Aufliegend Tiomos, parallel, 110° Öffnung mit Dämpfung

1078474 Aufliegend Tiomos, parallel, 110° Öffnung, ohne Dämpfung

1079342 Aufliegend Tiomos, parallel, 110° Öffnung mit Dämpfung, Impresso

1079313 Aufliegend Tiomos, parallel, 110° Öffnung, ohne Dämpfung, Impresso

ME Stück



reddot design award
honourable mention 2010



Produktinformation

- mit integrierter Dämpfung
- geeignet für den Paralleleinbau
- Öffnungswinkel 110°
- 3-D Einstellung mit entsprechender Montageplatte

Kreuzmontage der Plättchen mit Einbauabstand von 37 mm

Bohrungsabstand (x)	Topfabstand				
	4	5	6	7	
28.0	1	0			
27.0	2	1	0		
26.0	3	2	1	0	

Kappentfernung

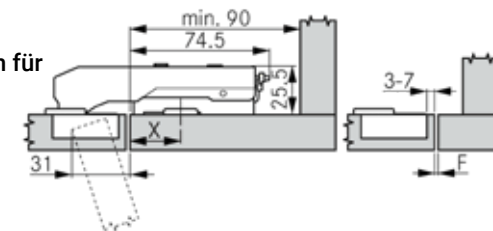
Lineare Grundplatte

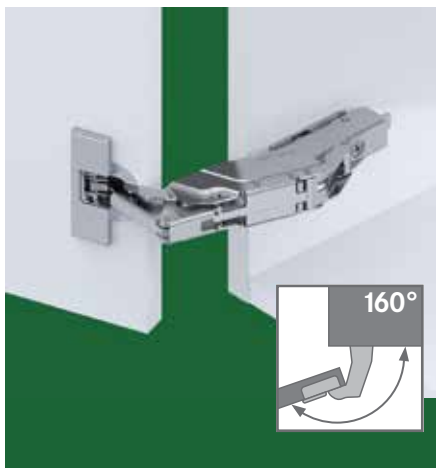
Bohrungsabstand (x)	Topfabstand				
	4	5	6	7	
11.0	1	0			
10.0	2	1	0		
9.0	3	2	1	0	

Kappentfernung

Technische Anleitungen für Montage und Einbau

Höhe der Grundplatte H=3





TIOMOS Weitwinkelscharnier, 160°

Artikel-Nr. Artikelbeschreibung

- 1078562** Aufliegend Tiomos, 160° Öffnung, mit Dämpfung
- 1078563** Scharnier halbaufliegend Tiomos, 160° Öffnung, mit Dämpfung
- 1078500** Aufliegend Tiomos, otvaranje 160°, ohne Dämpfung
- 1078501** Scharnier halbaufliegend Tiomos, 160° Öffnung, ohne Dämpfung
- 1079351** Aufliegend Tiomos, 160° Öffnung, mit Dämpfung, Impresso
- 1079322** Aufliegend Tiomos, 160° Öffnung, ohne Dämpfung, Impresso

ME Stück



Scharnier TIOMOS für Winkelement

Artikel-Nr. Artikelbeschreibung

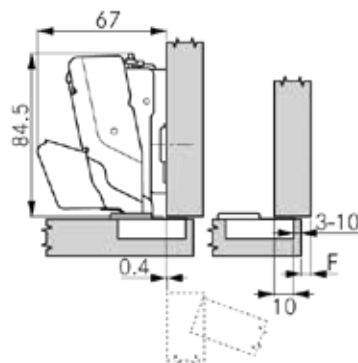
- 1078517** Scharnier Tiomos für Winkelement

ME Stück

Produktinformation

- mit integrierter Dämpfung
- Öffnungswinkel 160°
- 3-D Einstellung mit entsprechender Montageplatte

Technische Anleitungen für Montage und Einbau



	Topfabstand									
	3	4	5	6	7	8	9	10		
22.0									0	
21.0								0		
20.0						0	2	3		
19.0					0	2	3			
18.0			0	2	3					
17.0		0	2	3						
16.5					3.5					
16.0	0	2	3							
15.5					3.5					
15.0	0	2	3							
14.5					3.5					
14.0		2	3							
13.5					3.5					
13.0	2	3								
12.5					3.5					
12.0	3									
11.5					3.5					

Montageplattenhöhe

Türüberlappung

Verstellung im Scharnierarm:

1. Stufenlose Seitenverstellung ± 2 mm
2. Stufenlose Tiefenverstellung über Gewindeschnecke +3/-2 mm
3. Türstärke 14 - 24 mm (Werkseinstellung 19 mm)

Höhenverstellung über Montageplatte



TIOMOS Kühlschrankscharnier

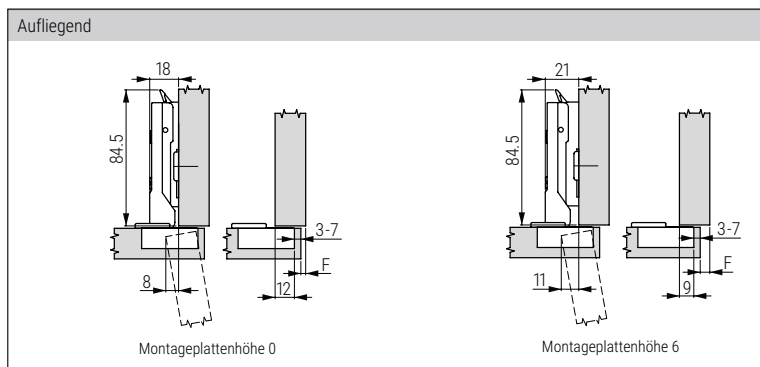
Artikel-Nr. Artikelbeschreibung

1079071 Tiomos Kühlschrankscharnier, 100°

ME Stück

Produktinformation

- Öffnungswinkel 100°
- Mit flachem Scharnierarm
- Mit Schließautomatik (mit Feder)
- 3-D Einstellung mit entsprechender Montageplatte
- In 1 Ausführung verfügbar:
- Ohne integrierte Dämpfung



Türüberlappung	Topfabstand				
	3	4	5	6	7
21.0					-2
20.0				-2	
19.0			-2		
18.0		-2		0	
17.0			0		
16.5	-2				
16.0		0		2	3
15.5					3.5
15.0	0		2	3	
14.5				3.5	
14.0		2	3		
13.5			3.5		
13.0	2	3			
12.5		3.5			
12.0	3				
11.5	3.5				

Montageplattenhöhe

Mindestspalt

Türüberlappung	Topfabstand				
	3	4	5	6	7
26.0	1.0	1.0	1.0	1.2	2.2
24.0	1.0	1.0	1.0	1.0	1.8
22.0	1.0	1.0	1.0	1.0	1.1
20.0	1.0	1.0	1.0	1.0	1.0
18.0	1.0	1.0	1.0	1.0	1.0
16.0	1.0	1.0	1.0	1.0	1.0

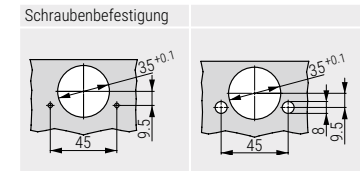
Mindestspalt

Mindestfuge

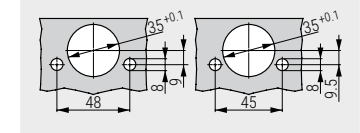
Türstärke	Topfabstand				
	3	4	5	6	7
26.0	7.2	6.2	5.2	4.2	3.5
24.0	4.8	3.8	2.8	2.3	2.2
22.0	1.9	1.6	1.5	1.4	1.3
20.0	0.9	0.9	0.9	0.8	0.8
18.0	0.4	0.4	0.4	0.5	0.5
16.0	0.3	0.3	0.3	0.3	0.3

Mindestfuge (F)

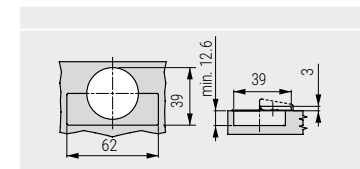
Bohrbilder 45/9.5



Kombibohrbild Impresso



Topfabmessungen



Hinweise

Der Mindestspalt ist der Spalt, der sich bei geschlossener Tür zwischen Korpusstirnseite und Tür ergibt, um ein kollisionsfreies Öffnen der Tür zu ermöglichen.

Mindestfuge für Türen mit angefassten Kanten (R = 1 mm) bei Werkseinstellung.

Empfohlene Türstärke: ab 24 mm



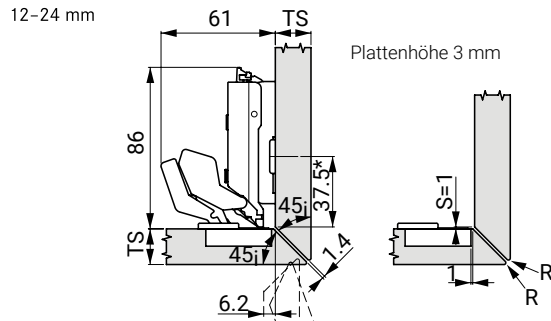
TIOMOS M9 Scharnier für dünne Möbeltüren

- Artikel-Nr. Artikelbeschreibung**
- 1070334** Scharnier Tiomos M9 110°, für dünne Materialien, aufliegend, mit Dämpfung
 - 1070335** Scharnier Tiomos M9 110°, für dünne Materialien, aufliegend, ohne Dämpfung
- ME Stück

Produktinformation

- für Türstärke bis max. 28 mm geeignet
- Topf Ø 35 mm (Standard)
- Topftiefe 9 mm
- 3-D Einstellung mit entsprechender Montageplatte

Anwendung des Scharniers für schräg geschnittene Türen und Elementseiten

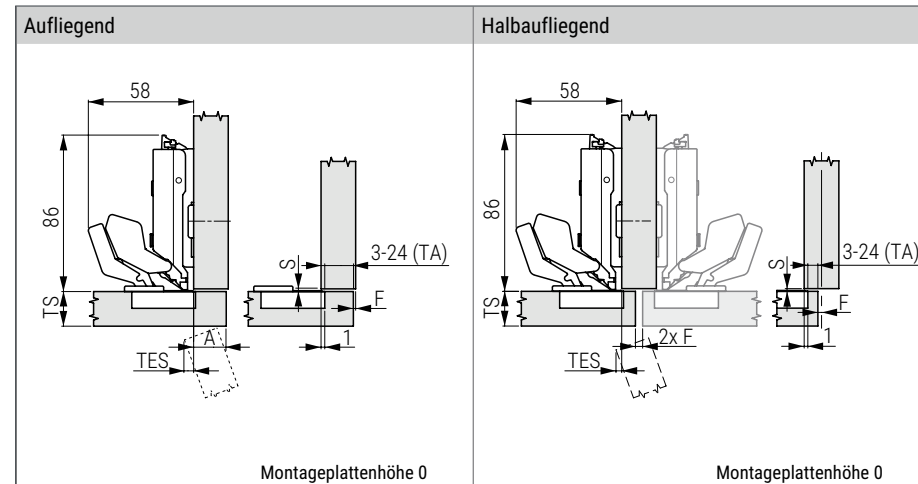


MINDESTPALT/MINDESTFUGE

Werte bei Montageplattenhöhe 0

Türstärke (TS)	Topfabstand (TA)		Türeinsprung (TES)		Türauflage (A)		Mindestfuge (F)/Mindestspalt (S)									
	3	4	0.8	1.1	4	F	S	F	S							
12-20	1	1.5	1	1.5	1	1.5	1	1.5	1	1.5	1	1.5	1	1.5	1	1.5
22	1	1.5	1	1.5	1	1.5	1	1.5	1	1.5	1	1.5	1	1.5	1	1.5
24	1	1.5	1.2	1.5	1.3	1.5	1.5	1.5	1.7	1.5	2	1.5	2.4	1.3	3.3	1.5
26	2.2	1.5	2.4	1.5	2.7	1.5	3.1	1.5	3.6	1.5	4.7	1.5	12	1.5	11.8	1.5
28	3.9	1.5	4.3	1.5	5.1	1.5	6.3	1.5	16	1.5	16	1.5	15	1.5	14	1.5

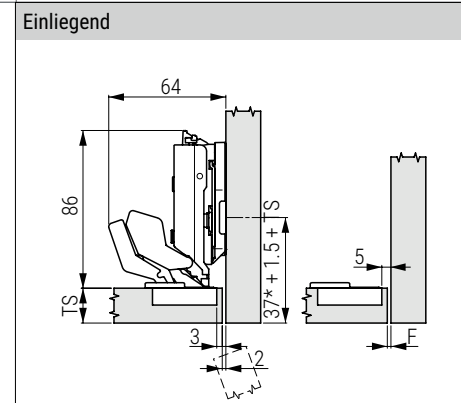
Technische Anleitungen für Montage und Einbau



Montageplattenhöhe 0

Montageplattenhöhe 0

Einliegend



Montageplattenhöhe 6

* Abmessungen für Montageplatte mit 37mm Löcherabstand

Materialstärke (TS)	Schräg zugeschnittene alle 4 Seiten	Schräg zugeschnittene 1 Seite
	R (min.)	R (min.)
12-17	00	
18	0.20	
19	10	.4
20	1.51	
21	2.21	.8
22	32	.5
24	4.34	.1



TIOMOS Scharnier für dicke Möbeltüren

Artikel-Nr. Artikelbeschreibung
1078506 Scharnier Tiomos für dicke Möbeltüren, aufliegend, 95°, ohne Dämpfung
 ME Stück

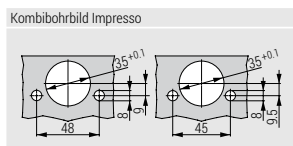
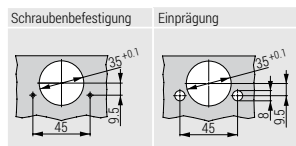
Produktinformation

- 95° Öffnungswinkel
- Optimale Fugenwerte bis 36 mm Türstärke
- Mit komfortabler Tiefenverstellung über Gewindeschnecke
- 3-dimensionale Verstellung mit entsprechender Montageplatte

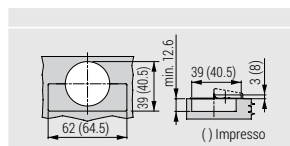
In 3 Ausführungen verfügbar:

- Mit integrierter Dämpfung (3 Dämpfstufen einstellbar)
- Ohne integrierte Dämpfung
- Ohne Schließautomatik (ohne Feder)

Bohrbilder 45/9.5



Abmessungen



Technische Anleitungen für Montage und Einbau

Vollaufliegend	K0	Aufliegend	K3	Halbaufliegend	K9.5	Einliegend ¹	K19																																																																																																																																																																																																																																																																																																																																																																																																																																																																																																																															
Montageplattenhöhe 2		Montageplattenhöhe 2		Montageplattenhöhe 2		Montageplattenhöhe 2																																																																																																																																																																																																																																																																																																																																																																																																																																																																																																																																
<table border="1"> <thead> <tr> <th>0</th> <th colspan="7">Topfabstand</th> </tr> <tr> <th></th> <th>3</th> <th>4</th> <th>5</th> <th>6</th> <th>7</th> <th></th> <th></th> </tr> </thead> <tbody> <tr><td>22.0</td><td></td><td></td><td></td><td></td><td></td><td></td><td>0</td></tr> <tr><td>21.0</td><td></td><td></td><td></td><td></td><td></td><td></td><td>0</td></tr> <tr><td>20.0</td><td></td><td></td><td></td><td></td><td></td><td></td><td>0</td></tr> <tr><td>19.0</td><td></td><td>0</td><td></td><td></td><td>2</td><td>3</td><td></td></tr> <tr><td>18.5</td><td></td><td></td><td></td><td></td><td></td><td></td><td>3.5</td></tr> <tr><td>18.0</td><td>0</td><td></td><td></td><td></td><td>2</td><td>3</td><td></td></tr> <tr><td>17.5</td><td></td><td></td><td></td><td></td><td></td><td></td><td>3.5</td></tr> <tr><td>17.0</td><td></td><td>2</td><td>3</td><td></td><td></td><td></td><td></td></tr> <tr><td>16.5</td><td></td><td></td><td>3.5</td><td></td><td></td><td></td><td></td></tr> <tr><td>16.0</td><td>2</td><td>3</td><td></td><td></td><td></td><td></td><td></td></tr> <tr><td>15.5</td><td></td><td></td><td>3.5</td><td></td><td></td><td></td><td></td></tr> <tr><td>15.0</td><td>3</td><td></td><td></td><td></td><td></td><td></td><td></td></tr> <tr><td>14.5</td><td></td><td>3.5</td><td></td><td></td><td></td><td></td><td></td></tr> <tr><td colspan="2">Türauflage</td><td colspan="2">Türauflage</td><td colspan="2">Türauflage</td><td colspan="2">Türauflage</td></tr> <tr><td colspan="2">Montageplattenhöhe</td><td colspan="2">Montageplattenhöhe</td><td colspan="2">Montageplattenhöhe</td><td colspan="2">Montageplattenhöhe</td></tr> </tbody> </table>		0	Topfabstand								3	4	5	6	7			22.0							0	21.0							0	20.0							0	19.0		0			2	3		18.5							3.5	18.0	0				2	3		17.5							3.5	17.0		2	3					16.5			3.5					16.0	2	3						15.5			3.5					15.0	3							14.5		3.5						Türauflage		Türauflage		Türauflage		Türauflage		Montageplattenhöhe		Montageplattenhöhe		Montageplattenhöhe		Montageplattenhöhe		<table border="1"> <thead> <tr> <th>3</th> <th colspan="7">Topfabstand</th> </tr> <tr> <th></th> <th>3</th> <th>4</th> <th>5</th> <th>6</th> <th>7</th> <th></th> <th></th> </tr> </thead> <tbody> <tr><td>19.0</td><td></td><td></td><td></td><td></td><td></td><td></td><td>0</td></tr> <tr><td>18.0</td><td></td><td></td><td></td><td></td><td></td><td></td><td>0</td></tr> <tr><td>17.0</td><td></td><td></td><td></td><td></td><td></td><td></td><td>0</td></tr> <tr><td>16.5</td><td></td><td></td><td></td><td></td><td></td><td></td><td>0</td></tr> <tr><td>16.0</td><td></td><td>0</td><td></td><td></td><td>2</td><td>3</td><td></td></tr> <tr><td>15.5</td><td></td><td></td><td></td><td></td><td></td><td></td><td>3.5</td></tr> <tr><td>15.0</td><td>0</td><td></td><td></td><td></td><td>2</td><td>3</td><td></td></tr> <tr><td>14.5</td><td></td><td></td><td></td><td></td><td></td><td></td><td>3.5</td></tr> <tr><td>14.0</td><td></td><td>2</td><td>3</td><td></td><td></td><td></td><td></td></tr> <tr><td>13.5</td><td></td><td></td><td>3.5</td><td></td><td></td><td></td><td></td></tr> <tr><td>13.0</td><td>2</td><td>3</td><td></td><td></td><td></td><td></td><td></td></tr> <tr><td>12.5</td><td></td><td></td><td>3.5</td><td></td><td></td><td></td><td></td></tr> <tr><td>12.0</td><td>3</td><td></td><td></td><td></td><td></td><td></td><td></td></tr> <tr><td>11.5</td><td></td><td>3.5</td><td></td><td></td><td></td><td></td><td></td></tr> <tr><td colspan="2">Türauflage</td><td colspan="2">Türauflage</td><td colspan="2">Türauflage</td><td colspan="2">Türauflage</td></tr> <tr><td colspan="2">Montageplattenhöhe</td><td colspan="2">Montageplattenhöhe</td><td colspan="2">Montageplattenhöhe</td><td colspan="2">Montageplattenhöhe</td></tr> </tbody> </table>		3	Topfabstand								3	4	5	6	7			19.0							0	18.0							0	17.0							0	16.5							0	16.0		0			2	3		15.5							3.5	15.0	0				2	3		14.5							3.5	14.0		2	3					13.5			3.5					13.0	2	3						12.5			3.5					12.0	3							11.5		3.5						Türauflage		Türauflage		Türauflage		Türauflage		Montageplattenhöhe		Montageplattenhöhe		Montageplattenhöhe		Montageplattenhöhe		<table border="1"> <thead> <tr> <th>9.5</th> <th colspan="7">Topfabstand</th> </tr> <tr> <th></th> <th>3</th> <th>4</th> <th>5</th> <th>6</th> <th>7</th> <th></th> <th></th> </tr> </thead> <tbody> <tr><td>12.5</td><td></td><td></td><td></td><td></td><td></td><td></td><td>0</td></tr> <tr><td>11.5</td><td></td><td></td><td></td><td></td><td></td><td></td><td>0</td></tr> <tr><td>10.5</td><td></td><td></td><td></td><td></td><td></td><td></td><td>0</td></tr> <tr><td>10.0</td><td></td><td></td><td>0</td><td></td><td>2</td><td></td><td></td></tr> <tr><td>9.5</td><td></td><td>0</td><td></td><td></td><td>2</td><td>3</td><td></td></tr> <tr><td>9.0</td><td></td><td></td><td></td><td></td><td></td><td></td><td>3.5</td></tr> <tr><td>8.5</td><td>0</td><td></td><td></td><td>2</td><td>3</td><td></td><td></td></tr> <tr><td>8.0</td><td></td><td></td><td></td><td></td><td></td><td></td><td>3.5</td></tr> <tr><td>7.5</td><td></td><td>2</td><td>3</td><td></td><td></td><td></td><td></td></tr> <tr><td>7.0</td><td></td><td></td><td>3.5</td><td></td><td></td><td></td><td></td></tr> <tr><td>6.5</td><td>2</td><td>3</td><td></td><td></td><td></td><td></td><td></td></tr> <tr><td>6.0</td><td></td><td></td><td>3.5</td><td></td><td></td><td></td><td></td></tr> <tr><td>5.5</td><td>3</td><td></td><td></td><td></td><td></td><td></td><td></td></tr> <tr><td>5.0</td><td></td><td>3.5</td><td></td><td></td><td></td><td></td><td></td></tr> <tr><td colspan="2">Türauflage</td><td colspan="2">Türauflage</td><td colspan="2">Türauflage</td><td colspan="2">Türauflage</td></tr> <tr><td colspan="2">Montageplattenhöhe</td><td colspan="2">Montageplattenhöhe</td><td colspan="2">Montageplattenhöhe</td><td colspan="2">Montageplattenhöhe</td></tr> </tbody> </table>		9.5	Topfabstand								3	4	5	6	7			12.5							0	11.5							0	10.5							0	10.0			0		2			9.5		0			2	3		9.0							3.5	8.5	0			2	3			8.0							3.5	7.5		2	3					7.0			3.5					6.5	2	3						6.0			3.5					5.5	3							5.0		3.5						Türauflage		Türauflage		Türauflage		Türauflage		Montageplattenhöhe		Montageplattenhöhe		Montageplattenhöhe		Montageplattenhöhe		<p>¹ Stellen Sie die Montageplatte nach der Türstärke + 1,5 mm</p> <table border="1"> <thead> <tr> <th>19</th> <th colspan="7">Topfabstand</th> </tr> <tr> <th></th> <th>3</th> <th>4</th> <th>5</th> <th>6</th> <th>7</th> <th></th> <th></th> </tr> </thead> <tbody> <tr><td>0.0</td><td></td><td>0</td><td></td><td></td><td>2</td><td>3</td><td></td></tr> <tr><td>0.5</td><td></td><td></td><td></td><td></td><td></td><td></td><td>3.5</td></tr> <tr><td>1.0</td><td>0</td><td></td><td></td><td></td><td>2</td><td>3</td><td></td></tr> <tr><td>1.5</td><td></td><td></td><td></td><td></td><td></td><td>3.5</td><td></td></tr> <tr><td>2.0</td><td></td><td></td><td>2</td><td>3</td><td></td><td></td><td></td></tr> <tr><td>3.0</td><td>2</td><td>3</td><td></td><td></td><td></td><td></td><td></td></tr> <tr><td>4.0</td><td>3</td><td></td><td></td><td></td><td></td><td></td><td></td></tr> <tr><td colspan="2">Türauflage</td><td colspan="2">Türauflage</td><td colspan="2">Türauflage</td><td colspan="2">Türauflage</td></tr> <tr><td colspan="2">Montageplattenhöhe</td><td colspan="2">Montageplattenhöhe</td><td colspan="2">Montageplattenhöhe</td><td colspan="2">Montageplattenhöhe</td></tr> </tbody> </table>	19	Topfabstand								3	4	5	6	7			0.0		0			2	3		0.5							3.5	1.0	0				2	3		1.5						3.5		2.0			2	3				3.0	2	3						4.0	3							Türauflage		Türauflage		Türauflage		Türauflage		Montageplattenhöhe		Montageplattenhöhe		Montageplattenhöhe		Montageplattenhöhe	
0	Topfabstand																																																																																																																																																																																																																																																																																																																																																																																																																																																																																																																																					
	3	4	5	6	7																																																																																																																																																																																																																																																																																																																																																																																																																																																																																																																																	
22.0							0																																																																																																																																																																																																																																																																																																																																																																																																																																																																																																																															
21.0							0																																																																																																																																																																																																																																																																																																																																																																																																																																																																																																																															
20.0							0																																																																																																																																																																																																																																																																																																																																																																																																																																																																																																																															
19.0		0			2	3																																																																																																																																																																																																																																																																																																																																																																																																																																																																																																																																
18.5							3.5																																																																																																																																																																																																																																																																																																																																																																																																																																																																																																																															
18.0	0				2	3																																																																																																																																																																																																																																																																																																																																																																																																																																																																																																																																
17.5							3.5																																																																																																																																																																																																																																																																																																																																																																																																																																																																																																																															
17.0		2	3																																																																																																																																																																																																																																																																																																																																																																																																																																																																																																																																			
16.5			3.5																																																																																																																																																																																																																																																																																																																																																																																																																																																																																																																																			
16.0	2	3																																																																																																																																																																																																																																																																																																																																																																																																																																																																																																																																				
15.5			3.5																																																																																																																																																																																																																																																																																																																																																																																																																																																																																																																																			
15.0	3																																																																																																																																																																																																																																																																																																																																																																																																																																																																																																																																					
14.5		3.5																																																																																																																																																																																																																																																																																																																																																																																																																																																																																																																																				
Türauflage		Türauflage		Türauflage		Türauflage																																																																																																																																																																																																																																																																																																																																																																																																																																																																																																																																
Montageplattenhöhe		Montageplattenhöhe		Montageplattenhöhe		Montageplattenhöhe																																																																																																																																																																																																																																																																																																																																																																																																																																																																																																																																
3	Topfabstand																																																																																																																																																																																																																																																																																																																																																																																																																																																																																																																																					
	3	4	5	6	7																																																																																																																																																																																																																																																																																																																																																																																																																																																																																																																																	
19.0							0																																																																																																																																																																																																																																																																																																																																																																																																																																																																																																																															
18.0							0																																																																																																																																																																																																																																																																																																																																																																																																																																																																																																																															
17.0							0																																																																																																																																																																																																																																																																																																																																																																																																																																																																																																																															
16.5							0																																																																																																																																																																																																																																																																																																																																																																																																																																																																																																																															
16.0		0			2	3																																																																																																																																																																																																																																																																																																																																																																																																																																																																																																																																
15.5							3.5																																																																																																																																																																																																																																																																																																																																																																																																																																																																																																																															
15.0	0				2	3																																																																																																																																																																																																																																																																																																																																																																																																																																																																																																																																
14.5							3.5																																																																																																																																																																																																																																																																																																																																																																																																																																																																																																																															
14.0		2	3																																																																																																																																																																																																																																																																																																																																																																																																																																																																																																																																			
13.5			3.5																																																																																																																																																																																																																																																																																																																																																																																																																																																																																																																																			
13.0	2	3																																																																																																																																																																																																																																																																																																																																																																																																																																																																																																																																				
12.5			3.5																																																																																																																																																																																																																																																																																																																																																																																																																																																																																																																																			
12.0	3																																																																																																																																																																																																																																																																																																																																																																																																																																																																																																																																					
11.5		3.5																																																																																																																																																																																																																																																																																																																																																																																																																																																																																																																																				
Türauflage		Türauflage		Türauflage		Türauflage																																																																																																																																																																																																																																																																																																																																																																																																																																																																																																																																
Montageplattenhöhe		Montageplattenhöhe		Montageplattenhöhe		Montageplattenhöhe																																																																																																																																																																																																																																																																																																																																																																																																																																																																																																																																
9.5	Topfabstand																																																																																																																																																																																																																																																																																																																																																																																																																																																																																																																																					
	3	4	5	6	7																																																																																																																																																																																																																																																																																																																																																																																																																																																																																																																																	
12.5							0																																																																																																																																																																																																																																																																																																																																																																																																																																																																																																																															
11.5							0																																																																																																																																																																																																																																																																																																																																																																																																																																																																																																																															
10.5							0																																																																																																																																																																																																																																																																																																																																																																																																																																																																																																																															
10.0			0		2																																																																																																																																																																																																																																																																																																																																																																																																																																																																																																																																	
9.5		0			2	3																																																																																																																																																																																																																																																																																																																																																																																																																																																																																																																																
9.0							3.5																																																																																																																																																																																																																																																																																																																																																																																																																																																																																																																															
8.5	0			2	3																																																																																																																																																																																																																																																																																																																																																																																																																																																																																																																																	
8.0							3.5																																																																																																																																																																																																																																																																																																																																																																																																																																																																																																																															
7.5		2	3																																																																																																																																																																																																																																																																																																																																																																																																																																																																																																																																			
7.0			3.5																																																																																																																																																																																																																																																																																																																																																																																																																																																																																																																																			
6.5	2	3																																																																																																																																																																																																																																																																																																																																																																																																																																																																																																																																				
6.0			3.5																																																																																																																																																																																																																																																																																																																																																																																																																																																																																																																																			
5.5	3																																																																																																																																																																																																																																																																																																																																																																																																																																																																																																																																					
5.0		3.5																																																																																																																																																																																																																																																																																																																																																																																																																																																																																																																																				
Türauflage		Türauflage		Türauflage		Türauflage																																																																																																																																																																																																																																																																																																																																																																																																																																																																																																																																
Montageplattenhöhe		Montageplattenhöhe		Montageplattenhöhe		Montageplattenhöhe																																																																																																																																																																																																																																																																																																																																																																																																																																																																																																																																
19	Topfabstand																																																																																																																																																																																																																																																																																																																																																																																																																																																																																																																																					
	3	4	5	6	7																																																																																																																																																																																																																																																																																																																																																																																																																																																																																																																																	
0.0		0			2	3																																																																																																																																																																																																																																																																																																																																																																																																																																																																																																																																
0.5							3.5																																																																																																																																																																																																																																																																																																																																																																																																																																																																																																																															
1.0	0				2	3																																																																																																																																																																																																																																																																																																																																																																																																																																																																																																																																
1.5						3.5																																																																																																																																																																																																																																																																																																																																																																																																																																																																																																																																
2.0			2	3																																																																																																																																																																																																																																																																																																																																																																																																																																																																																																																																		
3.0	2	3																																																																																																																																																																																																																																																																																																																																																																																																																																																																																																																																				
4.0	3																																																																																																																																																																																																																																																																																																																																																																																																																																																																																																																																					
Türauflage		Türauflage		Türauflage		Türauflage																																																																																																																																																																																																																																																																																																																																																																																																																																																																																																																																
Montageplattenhöhe		Montageplattenhöhe		Montageplattenhöhe		Montageplattenhöhe																																																																																																																																																																																																																																																																																																																																																																																																																																																																																																																																

Mindestspalt

Türauflage	Topfabstand							
	3	4	5	6	7			
36.0	1.0	1.0	1.0	1.0	1.0	2.4		
30.0	1.0	1.0	1.0	1.0	1.0	1.8		
28.0	1.0	1.0	1.0	1.0	1.0	1.7		
26.0	1.0	1.0	1.0	1.0	1.2	1.5		
24.0	1.0	1.0	1.0	1.0	1.0	1.5		
22.0	1.0	1.0	1.0	1.0	1.0	1.5		
20.0	1.0	1.0	1.0	1.0	1.0	1.0		
18.0	1.0	1.0	1.0	1.0	1.0	1.0		
16.0	1.0	1.0	1.0	1.0	1.0	1.0		
Mindestspalt								

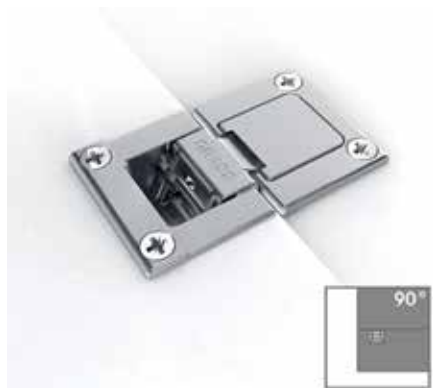
Mindestfuge

Türauflage	Topfabstand							
	3	4	5	6	7			
36.0	10.5	10.0	8.6	7.6	6.7			
30.0	4.0	3.0	2.5	2.4	1.9			
28.0	2.0	1.5	1.5	1.3	1.3			
26.0	1.0	1.0	1.0	1.0	1.0			
24.0	0.6	0.6	0.6	0.6	0.6			
22.0	0.5	0.5	0.5	0.5	0.5			
20.0	0.3	0.3	0.3	0.3	0.3			
18.0	0.2	0.2	0.2	0.2	0.2			
16.0	0.2	0.2	0.2	0.2	0.2			
Mindestspalt (F)								

Hinweise

Der Mindestspalt ist der Spalt, der sich bei geschlossener Tür zwischen Korpusstirnseite und Tür ergibt, um ein kollisionsfreies Öffnen der Tür zu ermöglichen.

Mindestfuge für Türen mit angefasten Kanten (R = 1 mm) bei Werkseinstellung.



TIOMOS Klappenscharnier

Artikel-Nr. Artikelbeschreibung

1079671 Tiomos Klappenscharnier, vernickelt, bis 21 mm Stärke

1079675 Abdeckkappe für Tiomos Klappenscharnier, vernickelt

ME Stück

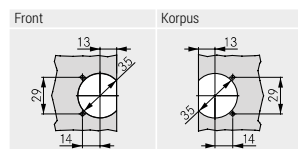
Produktinformation

- modernes Design
- Öffnungswinkel 90°
- für Klappenstärken bis 21 mm
- schmales Fugenbild zwischen dem Korpus und der Tür
- große Korpusauflage bis 19 mm
- 12 mm Topftiefe
- 3-dimensionale Verstellung
- sehr gut geeignet zur Kombination mit den Kinvaro D Klappenhaltern

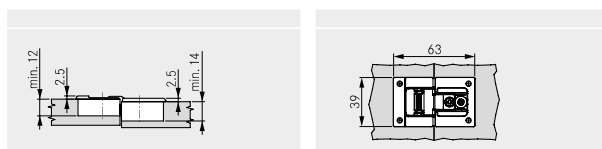


Abdeckkappe für Tiomos Klappenscharnier, vernickelt

Bohrbilder



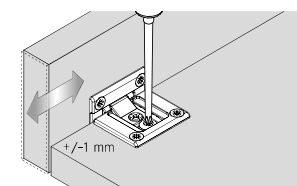
Topfabmessungen



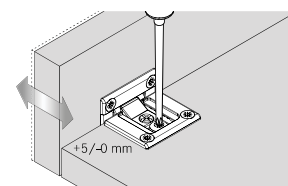
Technische Anleitungen für Montage und Einbau

Aufliegend, ohne Adapterplatte		Aufliegend, mit Adapterplatte (1x)		Aufliegend, mit Adapterplatte (2x)																																																							
<table border="1"> <thead> <tr><th colspan="2">Klappenstärke</th></tr> </thead> <tbody> <tr><td>14</td><td>1</td></tr> <tr><td>15</td><td>1</td></tr> <tr><td>16</td><td>1</td></tr> <tr><td>17</td><td>1</td></tr> <tr><td>18</td><td>1</td></tr> <tr><td>19</td><td>1</td></tr> <tr><td>20</td><td>1.5</td></tr> <tr><td>21</td><td>2.5</td></tr> </tbody> </table>	Klappenstärke		14	1	15	1	16	1	17	1	18	1	19	1	20	1.5	21	2.5	<table border="1"> <thead> <tr><th colspan="2">Klappenstärke</th></tr> </thead> <tbody> <tr><td>14</td><td>1</td></tr> <tr><td>15</td><td>1</td></tr> <tr><td>16</td><td>1</td></tr> <tr><td>17</td><td>1</td></tr> <tr><td>18</td><td>1</td></tr> <tr><td>19</td><td>1</td></tr> <tr><td>20</td><td>1.5</td></tr> <tr><td>21</td><td>2.5</td></tr> </tbody> </table>	Klappenstärke		14	1	15	1	16	1	17	1	18	1	19	1	20	1.5	21	2.5	<table border="1"> <thead> <tr><th colspan="2">Klappenstärke</th></tr> </thead> <tbody> <tr><td>14</td><td>1</td></tr> <tr><td>15</td><td>1</td></tr> <tr><td>16</td><td>1</td></tr> <tr><td>17</td><td>1</td></tr> <tr><td>18</td><td>1</td></tr> <tr><td>19</td><td>1</td></tr> <tr><td>20</td><td>1.5</td></tr> <tr><td>21</td><td>2.5</td></tr> </tbody> </table>	Klappenstärke		14	1	15	1	16	1	17	1	18	1	19	1	20	1.5	21	2.5			
Klappenstärke																																																											
14	1																																																										
15	1																																																										
16	1																																																										
17	1																																																										
18	1																																																										
19	1																																																										
20	1.5																																																										
21	2.5																																																										
Klappenstärke																																																											
14	1																																																										
15	1																																																										
16	1																																																										
17	1																																																										
18	1																																																										
19	1																																																										
20	1.5																																																										
21	2.5																																																										
Klappenstärke																																																											
14	1																																																										
15	1																																																										
16	1																																																										
17	1																																																										
18	1																																																										
19	1																																																										
20	1.5																																																										
21	2.5																																																										

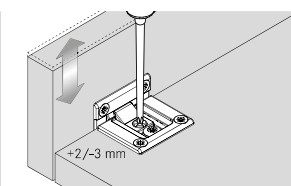
Seitenverstellung



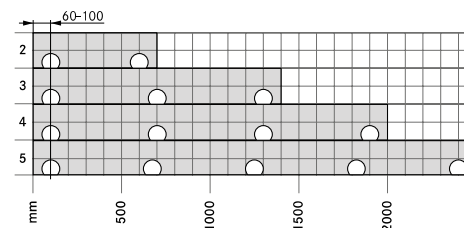
Tiefenverstellung



Höhenverstellung



Anzahl der Scharniere



Hinweise

Befestigung der Klappen- und Bodenteile mit Spanplatten-Schrauben Ø 3.5 x 15 mm

(Schrauben werden nicht mitgeliefert). Scharniermaße und Fugenberechnung bei Werkseinstellung.



TIOMOS Scharnier für schmale Alu-Profile

Artikel-Nr.	Artikelbeschreibung
1078062	Scharnier Tiomos, aufliegend, 110°, für schmale Alu-Profile, ohne Dämpfer
1078063	Scharnier Tiomos, 110°, halbauflegend, für schmale Alu-Profile, ohne Dämpfer
1078064	Scharnier Tiomos, 110°, einliegend, für schmale Alu-Profile, ohne Dämpfer
1078155	Scharnier Tiomos, 110°, aufliegend, für schmale Alu-Profile, mit Dämpfer
1078156	Scharnier Tiomos, 110°, halbauflegend, für schmale Alu-Profile, mit Dämpfer
1078157	Scharnier Tiomos, 110°, einliegend, für schmale Alu-Profile, mit Dämpfer
1078246	Scharnier Tiomos, 110°, aufliegend, für schmale Alu-Profile, ohne Dämpfer, ohne Feder

Produktinformation

- 110° Öffnungswinkel
- Optimale Fugenwerte bei Aluminiumrahmen bis max. 36 mm Rahmenstärke und 22 mm Rahmenbreite
- Scharnier von außen nicht sichtbar
- Mit komfortabler Tiefenverstellung über Gewindeschnecke
- 3-dimensionale Verstellung mit entsprechender Montageplatte

ME Stück

In 3 Ausführungen verfügbar:

- Mit integrierter Dämpfung (3 Dämpfstufen einstellbar)
- Ohne integrierte Dämpfung
- Ohne Schließautomatik (ohne Feder)

Technische Anleitungen für Montage und Einbau

Aufliegend	K3	Halbauflegend	K9.5	Einliegend ¹	K19																																																																																																			
<p>Montageplattenhöhe 2</p>		<p>Montageplattenhöhe 2</p>		<p>Montageplattenhöhe 2 ¹ Stellen Sie die Montageplatte nach der Türstärke + 1,5 mm</p>																																																																																																				
<table border="1"> <thead> <tr> <th colspan="2">3</th> <th colspan="4">Topfabstand</th> </tr> </thead> <tbody> <tr> <td rowspan="4">Türauflage</td> <td>16.0</td> <td>0</td> <td></td> <td></td> <td></td> </tr> <tr> <td>14.0</td> <td>2</td> <td></td> <td></td> <td></td> </tr> <tr> <td>13.0</td> <td>3</td> <td></td> <td></td> <td></td> </tr> <tr> <td>12.5</td> <td>3.5</td> <td></td> <td></td> <td></td> </tr> <tr> <td colspan="2"></td> <td colspan="4">Montageplattenhöhe</td> </tr> </tbody> </table>		3		Topfabstand				Türauflage	16.0	0				14.0	2				13.0	3				12.5	3.5						Montageplattenhöhe				<table border="1"> <thead> <tr> <th colspan="2">9.5</th> <th colspan="4">Topfabstand</th> </tr> </thead> <tbody> <tr> <td rowspan="4">Türauflage</td> <td>9.5</td> <td>0</td> <td></td> <td></td> <td></td> </tr> <tr> <td>7.5</td> <td>2</td> <td></td> <td></td> <td></td> </tr> <tr> <td>6.5</td> <td>3</td> <td></td> <td></td> <td></td> </tr> <tr> <td>6.0</td> <td>3.5</td> <td></td> <td></td> <td></td> </tr> <tr> <td colspan="2"></td> <td colspan="4">Montageplattenhöhe</td> </tr> </tbody> </table>		9.5		Topfabstand				Türauflage	9.5	0				7.5	2				6.5	3				6.0	3.5						Montageplattenhöhe				<table border="1"> <thead> <tr> <th colspan="2">19</th> <th colspan="4">Topfabstand</th> </tr> </thead> <tbody> <tr> <td rowspan="4">Türauflage</td> <td>0.0</td> <td>0</td> <td></td> <td></td> <td></td> </tr> <tr> <td>2.0</td> <td>2</td> <td></td> <td></td> <td></td> </tr> <tr> <td>3.0</td> <td>3</td> <td></td> <td></td> <td></td> </tr> <tr> <td>3.5</td> <td>3.5</td> <td></td> <td></td> <td></td> </tr> <tr> <td colspan="2"></td> <td colspan="4">Montageplattenhöhe</td> </tr> </tbody> </table>		19		Topfabstand				Türauflage	0.0	0				2.0	2				3.0	3				3.5	3.5						Montageplattenhöhe			
3		Topfabstand																																																																																																						
Türauflage	16.0	0																																																																																																						
	14.0	2																																																																																																						
	13.0	3																																																																																																						
	12.5	3.5																																																																																																						
		Montageplattenhöhe																																																																																																						
9.5		Topfabstand																																																																																																						
Türauflage	9.5	0																																																																																																						
	7.5	2																																																																																																						
	6.5	3																																																																																																						
	6.0	3.5																																																																																																						
		Montageplattenhöhe																																																																																																						
19		Topfabstand																																																																																																						
Türauflage	0.0	0																																																																																																						
	2.0	2																																																																																																						
	3.0	3																																																																																																						
	3.5	3.5																																																																																																						
		Montageplattenhöhe																																																																																																						

Mindestfuge

		Rahmenbreite				
		18	19	20	21	22
Rahmenstärke	24.0	2.4	2.1	2.1	2.1	2.0
	22.0	1.6	1.6	1.6	1.5	1.5
	21.0	1.4	1.3	1.3	1.3	1.3
	20.0	1.1	1.1	1.1	1.1	1.1
	19.0	0.9	0.9	0.9	0.9	0.9
	18.0	0.7	0.7	0.7	0.7	0.7
	17.0	0.6	0.6	0.6	0.6	0.6
	16.0	0.6	0.6	0.6	0.6	0.6
		Mindestfuge (F)				



TIOMOS Scharnier für abgeschrägte Korpusse

Artikel-Nr. Artikelbeschreibung

1078467 Scharnier Tiomos +30°, 110°, ohne Dämpfung, aufliegend

1078529 Scharnier Tiomos +30°, 110°, mit Dämpfung, aufliegend

ME Stück

Produktinformation

- Für 30° abgeschrägte Korpusse
- 110° Öffnungswinkel
- Mit komfortabler Tiefenverstellung über Gewindeschnecke
- 3-dimensionale Verstellung mit entsprechender Montageplatte
- Minimale Fugenwerte

Technische Anleitungen für Montage und Einbau

Aufliegend:

Türauflage	Topfabstand						
	3	4	5	6	7		
20.5						0	
19.5				0			
18.5			0		2		
17.5		0		2	3		
16.5	0				3.5		
16.0			2	3			
15.5				3.5			
15.0		2	3				
14.5			3.5				
14.0	2	3					
13.5		3.5					
13.0	3						
12.5	3.5			6			
11.5			6				
10.5				6			

Montageplattenhöhe

X	Montageplattenhöhe				
	0	2	3	3.5	6
X	34.0	33.0	32.0	32.0	30.5

Position der Kreuzmontageplatte (X)

X	Montageplattenhöhe			
	0	2	3	3.5
X	17.0	16.0	15.0	15.0

Position der linearen Montageplatte (X)

Mindestspalt

Türauflage	Topfabstand						
	3	4	5	6	7		
24.0	1.0	1.0	1.0	1.2	2.1		
22.0	1.0	1.0	1.0	1.0	1.5		
21.0	1.0	1.0	1.0	1.0	1.2		
20.0	1.0	1.0	1.0	1.0	1.0		
19.0	1.0	1.0	1.0	1.0	1.0		
18.0	1.0	1.0	1.0	1.0	1.0		
17.0	1.0	1.0	1.0	1.0	1.0		
16.0	1.0	1.0	1.0	1.0	1.0		

Mindestspalt

Mindestfuge

Türauflage	Topfabstand						
	3	4	5	6	7		
24.0	2.4	2.1	2.1	2.1	2.0		
22.0	1.6	1.6	1.6	1.5	1.5		
21.0	1.4	1.3	1.3	1.3	1.3		
20.0	1.1	1.1	1.1	1.1	1.1		
19.0	0.9	0.9	0.9	0.9	0.9		
18.0	0.7	0.7	0.7	0.7	0.7		
17.0	0.6	0.6	0.6	0.6	0.6		
16.0	0.6	0.6	0.6	0.6	0.6		

Mindestfuge (F)

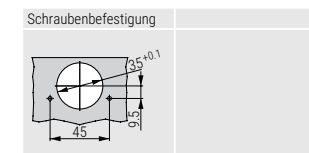
Hinweise

Der Mindestspalt ist der Spalt, der sich bei geschlossener Tür zwischen Korpusstirnseite und Tür ergibt, um ein kollisionsfreies Öffnen der Tür zu ermöglichen.

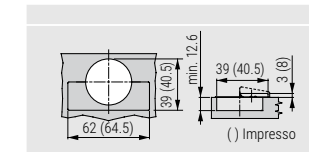
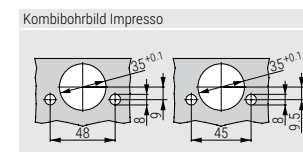
Mindestfuge für Türen mit angefasten Kanten (R = 1 mm) bei Werkseinstellung.

Empfohlene Türstärke: ab 24 mm

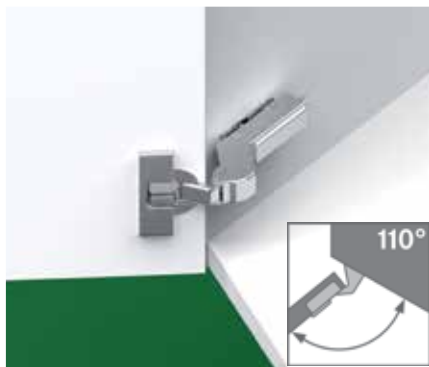
Bohrbilder 45/9.5



Abmessungen



() Impresso



Artikel-Nr. Artikelbeschreibung

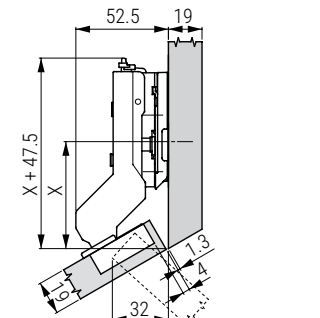
1078468 Scharnier Tiomos +30°, 110°, ohne Dämpfung, einliegend

1078530 Scharnier Tiomos +30°, 110°, mit Dämpfung, einliegend

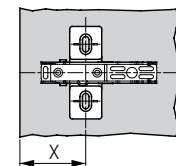
ME Stück

Technische Anleitungen für Montage und Einbau

Einliegend



Montageplattenhöhe 9



Mindestfuge

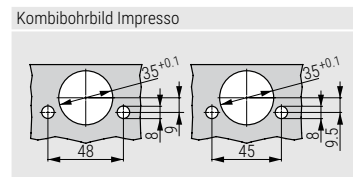
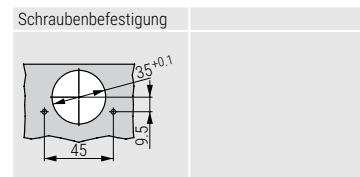
Türstärke	Topfabstand					
	3	4	5	6	7	
24.0	2.4	2.1	2.1	2.1	2.0	
22.0	1.6	1.6	1.6	1.5	1.5	
21.0	1.4	1.3	1.3	1.3	1.3	
20.0	1.1	1.1	1.1	1.1	1.1	
19.0	0.9	0.9	0.9	0.9	0.9	
18.0	0.7	0.7	0.7	0.7	0.7	
17.0	0.6	0.6	0.6	0.6	0.6	
16.0	0.6	0.6	0.6	0.6	0.6	
15.0	0.6	0.6	0.6	0.6	0.6	

Mindestfuge (F)

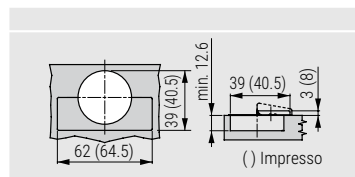
Produktinformation

- Für 30° abgeschrägte Korpusse
- 110° Öffnungswinkel
- Mit komfortabler Tiefenverstellung über Gewindeschnecke
- 3-dimensionale Verstellung mit entsprechender Montageplatte
- Minimale Fugenwerte

Bohrbilder 45/9.5



Abmessungen



Türstärke	Topfabstand					
	3	4	5	6	7	
22	9.5			12		
21	9					
20					12	
19	8	9	9.5			
18		8	9			
17				9.5		
16			8		9.5	
15	6				9	

Montageplattenhöhe

Kreuzmontageplatte mit festem Einbauabstand von 37 mm

Türstärke	Topfabstand					
	3	4	5	6	7	
22	63.5			61.5		
21	62.5					
20		61.5			60.0	
19		61.0	60.0			
18		59.0	59.0			
17				58.0		
16			57.5		56.5	
15	57.5				55.5	

Position der Kreuzmontageplatte (X)

Hinweise

Mindestfuge für Türen mit angefasten Kanten (R = 1 mm) bei Werkseinstellung.

Empfohlene Türstärke: ab 24 mm



Artikel-Nr. Artikelbeschreibung

1078471 Scharnier Tiomos +45°, 110°, ohne Dämpfung, aufliegend

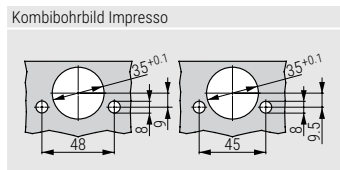
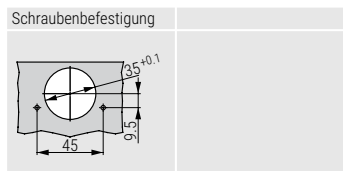
1078533 Scharnier Tiomos +45°, 110°, mit Dämpfung, aufliegend

ME Stück

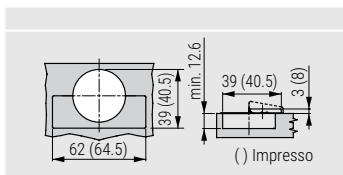
Produktinformation

- Für 45° abgeschrägte Korpusse
- 110° Öffnungswinkel
- Mit komfortabler Tiefenverstellung über Gewindeschnecke
- 3-dimensionale Verstellung mit entsprechender Montageplatte
- Minimale Fugenwerte

Bohrbilder 45/9.5



Abmessungen



Technische Anleitungen für Montage und Einbau

Aufliegend 1

Montageplattenhöhe 0 Montageplattenhöhe 8 Montageplattenhöhe 12

Türauflage	Topfabstand				
	3	4	5	6	7
19.5					0
19.0					
18.5				0	
18.0					
17.5			0		
17.0					
16.5	0			2	
16.0					
15.5	0			2	
15.0					3
14.5			2		3.5
14.0				3	
13.5		2		3.5	
13.0			3		
12.5	2		3.5		
12.0		3			
11.0	3			6	
10.0					6

Montageplattenhöhe

Kreuzmontageplatte mit festem Einbaubstand von 37 mm

Lineare Montageplatte

X	Montageplattenhöhe				
	0	2	3	3.5	6
X	30.5	28.5	27.5	27.0	24.5

Position der Kreuzmontageplatte (X)

X	Montageplattenhöhe			
	0	2	3	3.5
X	13.5	11.5	10.5	10.0

Position der linearen Montageplatte (X)

Mindestspalt

Türauflage	Topfabstand				
	3	4	5	6	7
24.0	1.0	1.0	1.0	1.2	2.1
22.0	1.0	1.0	1.0	1.0	1.5
21.0	1.0	1.0	1.0	1.0	1.2
20.0	1.0	1.0	1.0	1.0	1.0
19.0	1.0	1.0	1.0	1.0	1.0
18.0	1.0	1.0	1.0	1.0	1.0
17.0	1.0	1.0	1.0	1.0	1.0
16.0	1.0	1.0	1.0	1.0	1.0

Mindestspalt

Mindestfuge

Türstärke	Topfabstand			
	3	4	5	6
24.0	2.4	2.1	2.1	2.0
22.0	1.6	1.6	1.6	1.5
21.0	1.4	1.3	1.3	1.3
20.0	1.1	1.1	1.1	1.1
19.0	0.9	0.9	0.9	0.9
18.0	0.7	0.7	0.7	0.7
17.0	0.6	0.6	0.6	0.6
16.0	0.6	0.6	0.6	0.6

Mindestfuge (F)

Hinweise

Der Mindestspalt ist der Spalt, der sich bei geschlossener Tür zwischen Korpusstirnseite und Tür ergibt, um ein kollisionsfreies Öffnen der Tür zu ermöglichen.

Mindestfuge für Türen mit angefasten Kanten (R = 1 mm) bei Werkseinstellung.

Bei der Türstärke ab 24 mm ist ein Probeanschlag notwendig.



Artikel-Nr. Artikelbeschreibung

1078472 Scharnier Tiomos +45°, 110°, ohne Dämpfung, einliegend

1078534 Scharnier Tiomos +45°, 110°, mit Dämpfung, einliegend

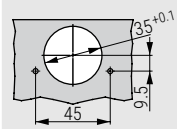
ME Stück

Produktinformation

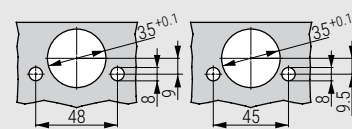
- Für 45° abgeschrägte Korpusse
- 110° Öffnungswinkel
- Mit komfortabler Tiefenverstellung über Gewindeschnecke
- 3-dimensionale Verstellung mit entsprechender Montageplatte
- Minimale Fugenwerte

Bohrbilder 45/9.5

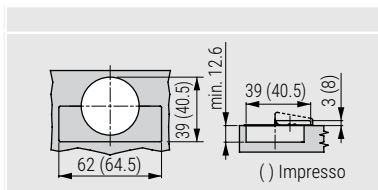
Schraubenbefestigung



Kombibohrbild Impresso



Abmessungen

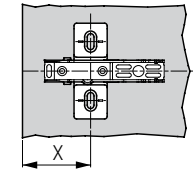
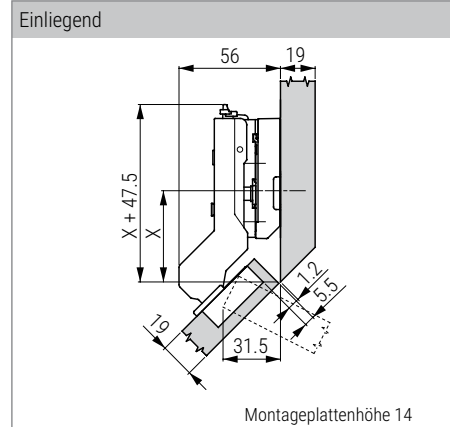


Hinweise

Mindestfuge für Türen mit angefasten Kanten (R = 1 mm) bei Werkseinstellung.

Bei der Türstärke ab 24 mm ist ein Probeanschlag notwendig.

Technische Anleitungen für Montage und Einbau



Kreuzmontageplatte mit festem Einbauabstand von 37 mm

	Topfabstand					
	3	4	5	6	7	
22		53.0				
21	53.0		51.5			
20			51.0	50.5	50.0	
19	52.0			50.0	49.0	
18		50.5			48.5	
17			49.0			
16				47.5		
15	49.0					46.0

Position der Kreuzmontageplatte (X)

	Topfabstand					
	3	4	5	6	7	
22		15.5				
21	14		15			
20			14	15	15.5	
19	12			15	15	
18		12			14	
17			12			
16				12		
15	9				12	

Montageplattenhöhe

Mindestfuge

	Topfabstand					
	3	4	5	6	7	
24.0	2.4	2.1	2.1	2.1	2.0	
22.0	1.6	1.6	1.6	1.5	1.5	
21.0	1.4	1.3	1.3	1.3	1.3	
20.0	1.1	1.1	1.1	1.1	1.1	
19.0	0.9	0.9	0.9	0.9	0.9	
18.0	0.7	0.7	0.7	0.7	0.7	
17.0	0.6	0.6	0.6	0.6	0.6	
16.0	0.6	0.6	0.6	0.6	0.6	

Mindestfuge (F)



Artikel-Nr. Artikelbeschreibung

1078493 Scharnier Tiomos -15°, 120°, ohne Dämpfung, aufliegend

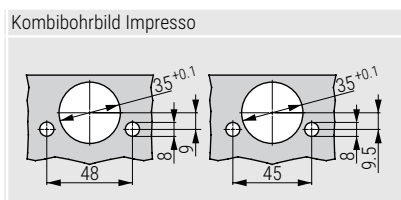
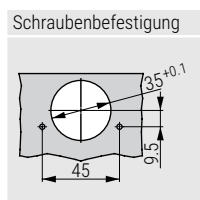
1078555 Scharnier Tiomos -15°, 120°, mit Dämpfung, aufliegend

ME Stück

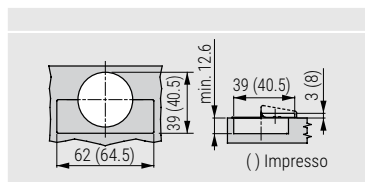
Produktinformation

- Für -15° abgeschrägte Korpusse
- 120° Öffnungswinkel
- Mit komfortabler Tiefenverstellung über Gewindeschnecke
- 3-dimensionale Verstellung mit entsprechender Montageplatte
- Minimale Fugenwerte

Bohrbilder 45/9.5



Abmessungen



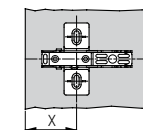
Technische Anleitungen für Montage und Einbau

Aufliegend!

Montageplattenhöhe 0

Türabstand	Topfabstand				
	3	4	5	6	7
18.0					0
17.0				0	
16.0			0		
15.0		0			
14.5				2	3
14.0	0				3.5
13.5			2	3	
13.0				3.5	
12.5		2	3		
12.0			3.5		
11.5		3			6
11.0		3.5			
10.5	3			6	
10.0	3.5				
9.5			6		
8.5		6			

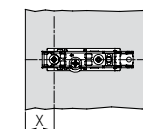
Montageplattenhöhe



Kreuzmontageplatte mit festem Einbaubestand von 37 mm

Montageplattenhöhe					
	0	2	3	3.5	6
X	40	40.5	40.5	41	41.5

Position der Kreuzmontageplatte (X)



Lineare Montageplatte

Montageplattenhöhe					
	0	2	3	3.5	
X	23	23.5	23.5	24	

Position der linearen Montageplatte (X)

Mindestspalt

Türstärke	Topfabstand				
	3	4	5	6	7
24.0	6.4	5.4	4.4	3.4	2.4
22.0	3.0	2.0	1.5	1.5	1.5
21.0	1.4	1.3	1.3	1.3	1.3
20.0	1.1	1.1	1.1	1.1	1.1
19.0	0.9	0.9	0.9	0.9	0.9
18.0	0.7	0.7	0.7	0.7	0.7
17.0	1.0	1.0	1.0	1.0	1.5
16.0	1.0	1.0	1.0	1.0	1.0

Mindestfuge (F)



Artikel-Nr. Artikelbeschreibung

1078494 Scharnier Tiomos -30°, 120°, ohne Dämpfung, aufliegend

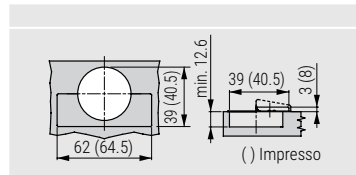
1078556 Scharnier Tiomos -30°, 120°, mit Dämpfung, aufliegend

ME Stück

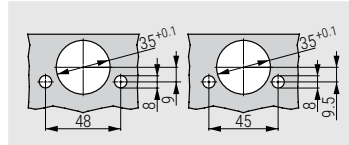
Produktinformation

- Für -30° abgeschrägte Korpusse
- 120° Öffnungswinkel
- Mit komfortabler Tiefenverstellung über Gewindeschnecke
- 3-dimensionale Verstellung mit entsprechender Montageplatte
- Minimale Fugenwerte

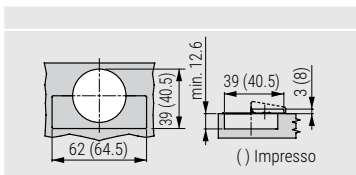
Abmessungen



Kombibohrbild Impresso

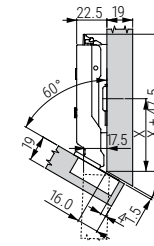


Abmessungen



Technische Anleitungen für Montage und Einbau

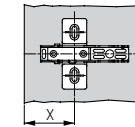
Aufliegend¹



Montageplattenhöhe 0

Türauflage	Topfabstand				
	3	4	5	6	7
19.0					0
18.0				0	
17.0			0		
16.5					2
16.0	0				
15.5				2	
15.0	0				3
14.5			2		3.5
14.0				3	
13.5		2		3.5	
13.0			3		
12.5	2		3.5		
12.0		3			6
11.5		3.5			
11.0	3				6
10.5		3.5			
10.0				6	
9.0			6		
8.0	6				

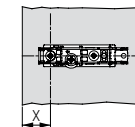
Montageplattenhöhe



Kreuzmontageplatte mit festem Einbaubstand von 37 mm

X	Montageplattenhöhe				
	0	2	3	3.5	6
X	53.5	55	55.5	55.5	57

Position der Kreuzmontageplatte (X)



Lineare Montageplatte

X	Montageplattenhöhe				
	0	2	3	3.5	
X	36.5	38	38.5	38.5	

Position der linearen Montageplatte (X)

Mindestspalt

Türstärke	Topfabstand				
	3	4	5	6	7
24.0	6.4	5.4	4.4	3.4	2.4
22.0	3.0	2.0	1.5	1.5	1.5
21.0	1.4	1.3	1.3	1.3	1.3
20.0	1.1	1.1	1.1	1.1	1.1
19.0	0.9	0.9	0.9	0.9	0.9
18.0	0.7	0.7	0.7	0.7	0.7
17.0	1.0	1.0	1.0	1.0	1.5
16.0	1.0	1.0	1.0	1.0	1.0

Mindestfuge (F)

Hinweise

Mindestfuge für Türen mit angefasten Kanten (R = 1 mm) bei Werkseinstellung.

Wir empfehlen einen Probeanschlag



Artikel-Nr. Artikelbeschreibung

1078495 Scharnier Tiomos -45°, 120°, ohne Dämpfung, aufliegend

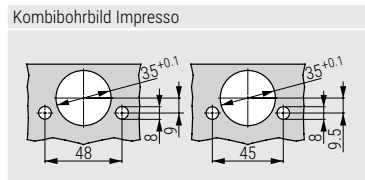
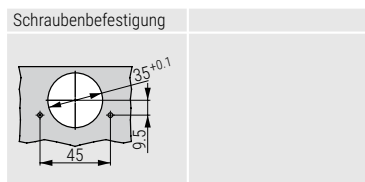
1078557 Scharnier Tiomos -45°, 120°, mit Dämpfung, aufliegend

ME Stück

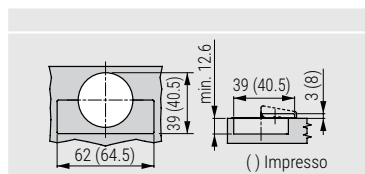
Produktinformation

- Für -45° abgeschrägte Korpusse
- 120° Öffnungswinkel
- Mit komfortabler Tiefenverstellung über Gewindeschnecke
- 3-dimensionale Verstellung mit entsprechender Montageplatte
- Minimale Fugenwerte

Bohrbilder 45/9.5

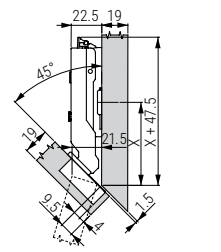


Abmessungen



Technische Anleitungen für Montage und Einbau

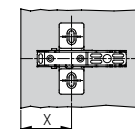
Aufliegend¹



Montageplattenhöhe 0

Türauflage	Topfabstand				
	3	4	5	6	7
12.0					0
11.5				0	
10.5			0		
9.5		0			2
8.5	0			2	
8.0					3
7.5			2		3.5
7.0				3	
6.5		2		3.5	
6.0			3		
5.5	2		3.5		
5.0		3			
4.5		3.5			
4.0	3				6
3.5	3.5				
3.0				6	
2.0			6		
1.0		6			
0.0	6				

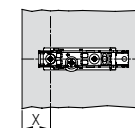
Montageplattenhöhe



Kreuzmontageplatte mit festem Einbauabstand von 37 mm

X	Montageplattenhöhe				
	0	2	3	3.5	6
X	60.5	62.5	63.5	64	66.5

Position der Kreuzmontageplatte (X)



Lineare Montageplatte

X	Montageplattenhöhe				
	0	2	3	3.5	
X	43.5	45.5	46.5	47	

Mindestspalt

Türstärke	Topfabstand				
	3	4	5	6	7
24.0	6.4	5.4	4.4	3.4	2.4
22.0	3.0	2.0	1.5	1.5	1.5
21.0	1.4	1.3	1.3	1.3	1.3
20.0	1.1	1.1	1.1	1.1	1.1
19.0	0.9	0.9	0.9	0.9	0.9
18.0	0.7	0.7	0.7	0.7	0.7
17.0	1.0	1.0	1.0	1.0	1.5
16.0	1.0	1.0	1.0	1.0	1.0

Mindestfuge (F)

Hinweise

Mindestfuge für Türen mit angefasten Kanten (R = 1 mm) bei Werkseinstellung.

Wir empfehlen einen Probeanschlag



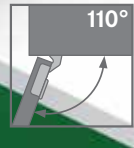
TIOMOS Scharnier ohne Feder

Artikel-Nr. Artikelbeschreibung

1078580 Scharnier Tiomos 110°, aufliegend, ohne Feder

1070360 Tiomos Scharnier mit der Kontrafeder (Tipmatic), linear, 110°

ME Stück

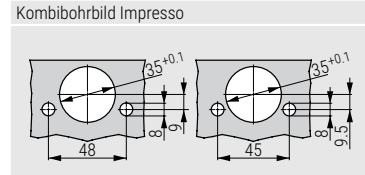
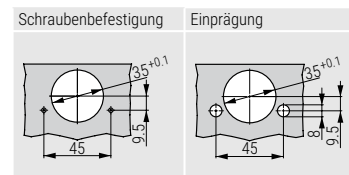


Produktinformation

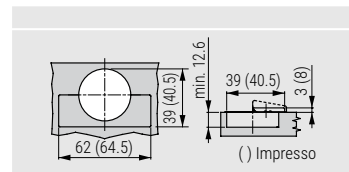
- 110° Öffnungswinkel
- Mit komfortabler Tiefenverstellung über Gewindeschnecke
- 3-dimensionale Verstellung mit entsprechender Montageplatte

Vollauflegend K0	Auflegend K3	Halbauflegend K9.5	Einlegend ¹ K19																																																																																																																																																																																																																																																																																																																																																																								
Montageplattenhöhe 2	Montageplattenhöhe 2	Montageplattenhöhe 2	Montageplattenhöhe 2 ¹ Stellen Sie die Montageplatte nach der Türstärke + 1,5 mm																																																																																																																																																																																																																																																																																																																																																																								
<table border="1"> <thead> <tr> <th>Topfabstand</th> <th>3</th> <th>4</th> <th>5</th> <th>6</th> <th>7</th> </tr> </thead> <tbody> <tr><td>22.0</td><td></td><td></td><td></td><td></td><td>0</td></tr> <tr><td>21.0</td><td></td><td></td><td></td><td>0</td><td></td></tr> <tr><td>20.0</td><td></td><td></td><td>0</td><td></td><td>2</td></tr> <tr><td>19.0</td><td></td><td>0</td><td></td><td>2</td><td>3</td></tr> <tr><td>18.5</td><td></td><td></td><td></td><td></td><td>3.5</td></tr> <tr><td>18.0</td><td>0</td><td></td><td>2</td><td>3</td><td></td></tr> <tr><td>17.5</td><td></td><td></td><td></td><td>3.5</td><td></td></tr> <tr><td>17.0</td><td></td><td>2</td><td>3</td><td></td><td></td></tr> <tr><td>16.5</td><td></td><td></td><td>3.5</td><td></td><td></td></tr> <tr><td>16.0</td><td>2</td><td>3</td><td></td><td></td><td></td></tr> <tr><td>15.5</td><td></td><td>3.5</td><td></td><td></td><td></td></tr> <tr><td>15.0</td><td>3</td><td></td><td></td><td></td><td></td></tr> <tr><td>14.5</td><td>3.5</td><td></td><td></td><td></td><td></td></tr> <tr><td>Türstärke</td><td></td><td></td><td></td><td></td><td></td></tr> <tr><td></td><td>Montageplattenhöhe</td><td></td><td></td><td></td><td></td></tr> </tbody> </table>	Topfabstand	3	4	5	6	7	22.0					0	21.0				0		20.0			0		2	19.0		0		2	3	18.5					3.5	18.0	0		2	3		17.5				3.5		17.0		2	3			16.5			3.5			16.0	2	3				15.5		3.5				15.0	3					14.5	3.5					Türstärke							Montageplattenhöhe					<table border="1"> <thead> <tr> <th>Topfabstand</th> <th>3</th> <th>4</th> <th>5</th> <th>6</th> <th>7</th> </tr> </thead> <tbody> <tr><td>19.0</td><td></td><td></td><td></td><td></td><td>0</td></tr> <tr><td>18.0</td><td></td><td></td><td></td><td>0</td><td></td></tr> <tr><td>17.0</td><td></td><td></td><td>0</td><td></td><td>2</td></tr> <tr><td>16.5</td><td></td><td></td><td></td><td></td><td>3</td></tr> <tr><td>16.0</td><td></td><td>0</td><td></td><td>2</td><td>3</td></tr> <tr><td>15.5</td><td></td><td></td><td></td><td></td><td>3.5</td></tr> <tr><td>15.0</td><td>0</td><td></td><td>2</td><td>3</td><td></td></tr> <tr><td>14.5</td><td></td><td></td><td></td><td>3.5</td><td></td></tr> <tr><td>14.0</td><td></td><td>2</td><td>3</td><td></td><td></td></tr> <tr><td>13.5</td><td></td><td></td><td>3.5</td><td></td><td></td></tr> <tr><td>13.0</td><td>2</td><td>3</td><td></td><td></td><td></td></tr> <tr><td>12.5</td><td></td><td>3.5</td><td></td><td></td><td></td></tr> <tr><td>12.0</td><td>3</td><td></td><td></td><td></td><td></td></tr> <tr><td>11.5</td><td>3.5</td><td></td><td></td><td></td><td></td></tr> <tr><td>Türstärke</td><td></td><td></td><td></td><td></td><td></td></tr> <tr><td></td><td>Montageplattenhöhe</td><td></td><td></td><td></td><td></td></tr> </tbody> </table>	Topfabstand	3	4	5	6	7	19.0					0	18.0				0		17.0			0		2	16.5					3	16.0		0		2	3	15.5					3.5	15.0	0		2	3		14.5				3.5		14.0		2	3			13.5			3.5			13.0	2	3				12.5		3.5				12.0	3					11.5	3.5					Türstärke							Montageplattenhöhe					<table border="1"> <thead> <tr> <th>Topfabstand</th> <th>3</th> <th>4</th> <th>5</th> <th>6</th> <th>7</th> </tr> </thead> <tbody> <tr><td>12.5</td><td></td><td></td><td></td><td></td><td>0</td></tr> <tr><td>11.5</td><td></td><td></td><td></td><td>0</td><td></td></tr> <tr><td>10.5</td><td></td><td></td><td>0</td><td></td><td>2</td></tr> <tr><td>10.0</td><td></td><td></td><td></td><td>2</td><td>3</td></tr> <tr><td>9.5</td><td></td><td>0</td><td></td><td>2</td><td>3</td></tr> <tr><td>9.0</td><td></td><td></td><td></td><td></td><td>3.5</td></tr> <tr><td>8.5</td><td>0</td><td></td><td>2</td><td>3</td><td></td></tr> <tr><td>8.0</td><td></td><td></td><td></td><td>3.5</td><td></td></tr> <tr><td>7.5</td><td></td><td>2</td><td>3</td><td></td><td></td></tr> <tr><td>7.0</td><td></td><td></td><td>3.5</td><td></td><td></td></tr> <tr><td>6.5</td><td>2</td><td>3</td><td></td><td></td><td></td></tr> <tr><td>6.0</td><td></td><td>3.5</td><td></td><td></td><td></td></tr> <tr><td>5.5</td><td>3</td><td></td><td></td><td></td><td></td></tr> <tr><td>5.0</td><td>3.5</td><td></td><td></td><td></td><td></td></tr> <tr><td>Türstärke</td><td></td><td></td><td></td><td></td><td></td></tr> <tr><td></td><td>Montageplattenhöhe</td><td></td><td></td><td></td><td></td></tr> </tbody> </table>	Topfabstand	3	4	5	6	7	12.5					0	11.5				0		10.5			0		2	10.0				2	3	9.5		0		2	3	9.0					3.5	8.5	0		2	3		8.0				3.5		7.5		2	3			7.0			3.5			6.5	2	3				6.0		3.5				5.5	3					5.0	3.5					Türstärke							Montageplattenhöhe					<table border="1"> <thead> <tr> <th>Topfabstand</th> <th>3</th> <th>4</th> <th>5</th> <th>6</th> <th>7</th> </tr> </thead> <tbody> <tr><td>0.0</td><td></td><td>0</td><td></td><td>2</td><td>3</td></tr> <tr><td>0.5</td><td></td><td></td><td></td><td></td><td>3.5</td></tr> <tr><td>1.0</td><td>0</td><td></td><td>2</td><td>3</td><td></td></tr> <tr><td>1.5</td><td></td><td></td><td></td><td>3.5</td><td></td></tr> <tr><td>2.0</td><td></td><td>2</td><td>3</td><td></td><td></td></tr> <tr><td>3.0</td><td>2</td><td>3</td><td></td><td></td><td></td></tr> <tr><td>4.0</td><td>3</td><td></td><td></td><td></td><td></td></tr> <tr><td>Türstärke</td><td></td><td></td><td></td><td></td><td></td></tr> <tr><td></td><td>Montageplattenhöhe</td><td></td><td></td><td></td><td></td></tr> </tbody> </table>	Topfabstand	3	4	5	6	7	0.0		0		2	3	0.5					3.5	1.0	0		2	3		1.5				3.5		2.0		2	3			3.0	2	3				4.0	3					Türstärke							Montageplattenhöhe				
Topfabstand	3	4	5	6	7																																																																																																																																																																																																																																																																																																																																																																						
22.0					0																																																																																																																																																																																																																																																																																																																																																																						
21.0				0																																																																																																																																																																																																																																																																																																																																																																							
20.0			0		2																																																																																																																																																																																																																																																																																																																																																																						
19.0		0		2	3																																																																																																																																																																																																																																																																																																																																																																						
18.5					3.5																																																																																																																																																																																																																																																																																																																																																																						
18.0	0		2	3																																																																																																																																																																																																																																																																																																																																																																							
17.5				3.5																																																																																																																																																																																																																																																																																																																																																																							
17.0		2	3																																																																																																																																																																																																																																																																																																																																																																								
16.5			3.5																																																																																																																																																																																																																																																																																																																																																																								
16.0	2	3																																																																																																																																																																																																																																																																																																																																																																									
15.5		3.5																																																																																																																																																																																																																																																																																																																																																																									
15.0	3																																																																																																																																																																																																																																																																																																																																																																										
14.5	3.5																																																																																																																																																																																																																																																																																																																																																																										
Türstärke																																																																																																																																																																																																																																																																																																																																																																											
	Montageplattenhöhe																																																																																																																																																																																																																																																																																																																																																																										
Topfabstand	3	4	5	6	7																																																																																																																																																																																																																																																																																																																																																																						
19.0					0																																																																																																																																																																																																																																																																																																																																																																						
18.0				0																																																																																																																																																																																																																																																																																																																																																																							
17.0			0		2																																																																																																																																																																																																																																																																																																																																																																						
16.5					3																																																																																																																																																																																																																																																																																																																																																																						
16.0		0		2	3																																																																																																																																																																																																																																																																																																																																																																						
15.5					3.5																																																																																																																																																																																																																																																																																																																																																																						
15.0	0		2	3																																																																																																																																																																																																																																																																																																																																																																							
14.5				3.5																																																																																																																																																																																																																																																																																																																																																																							
14.0		2	3																																																																																																																																																																																																																																																																																																																																																																								
13.5			3.5																																																																																																																																																																																																																																																																																																																																																																								
13.0	2	3																																																																																																																																																																																																																																																																																																																																																																									
12.5		3.5																																																																																																																																																																																																																																																																																																																																																																									
12.0	3																																																																																																																																																																																																																																																																																																																																																																										
11.5	3.5																																																																																																																																																																																																																																																																																																																																																																										
Türstärke																																																																																																																																																																																																																																																																																																																																																																											
	Montageplattenhöhe																																																																																																																																																																																																																																																																																																																																																																										
Topfabstand	3	4	5	6	7																																																																																																																																																																																																																																																																																																																																																																						
12.5					0																																																																																																																																																																																																																																																																																																																																																																						
11.5				0																																																																																																																																																																																																																																																																																																																																																																							
10.5			0		2																																																																																																																																																																																																																																																																																																																																																																						
10.0				2	3																																																																																																																																																																																																																																																																																																																																																																						
9.5		0		2	3																																																																																																																																																																																																																																																																																																																																																																						
9.0					3.5																																																																																																																																																																																																																																																																																																																																																																						
8.5	0		2	3																																																																																																																																																																																																																																																																																																																																																																							
8.0				3.5																																																																																																																																																																																																																																																																																																																																																																							
7.5		2	3																																																																																																																																																																																																																																																																																																																																																																								
7.0			3.5																																																																																																																																																																																																																																																																																																																																																																								
6.5	2	3																																																																																																																																																																																																																																																																																																																																																																									
6.0		3.5																																																																																																																																																																																																																																																																																																																																																																									
5.5	3																																																																																																																																																																																																																																																																																																																																																																										
5.0	3.5																																																																																																																																																																																																																																																																																																																																																																										
Türstärke																																																																																																																																																																																																																																																																																																																																																																											
	Montageplattenhöhe																																																																																																																																																																																																																																																																																																																																																																										
Topfabstand	3	4	5	6	7																																																																																																																																																																																																																																																																																																																																																																						
0.0		0		2	3																																																																																																																																																																																																																																																																																																																																																																						
0.5					3.5																																																																																																																																																																																																																																																																																																																																																																						
1.0	0		2	3																																																																																																																																																																																																																																																																																																																																																																							
1.5				3.5																																																																																																																																																																																																																																																																																																																																																																							
2.0		2	3																																																																																																																																																																																																																																																																																																																																																																								
3.0	2	3																																																																																																																																																																																																																																																																																																																																																																									
4.0	3																																																																																																																																																																																																																																																																																																																																																																										
Türstärke																																																																																																																																																																																																																																																																																																																																																																											
	Montageplattenhöhe																																																																																																																																																																																																																																																																																																																																																																										

Bohrbilder 45/9.5



Abmessungen



Mindestspalt

Türstärke	Topfabstand						
	3	4	5	6	7		
24.0	1.0	1.0	1.0	1.2 ²	2.1 ²		
22.0	1.0	1.0	1.0	1.0	1.5 ²		
21.0	1.0	1.0	1.0	1.0	1.2 ²		
20.0	1.0	1.0	1.0	1.0	1.0		
19.0	1.0	1.0	1.0	1.0	1.0		
18.0	1.0	1.0	1.0	1.0	1.0		
17.0	1.0	1.0	1.0	1.0	1.0		
16.0	1.0	1.0	1.0	1.0	1.0		
Türstärke							
	Mindestspalt						

² 1.0 beim Öffnungswinkel von 85°

Mindestfuge

Türstärke	Topfabstand						
	3	4	5	6	7		
24.0	2.4	2.1	2.1	2.1	2.0		
22.0	1.6	1.6	1.6	1.5	1.5		
21.0	1.4	1.3	1.3	1.3	1.3		
20.0	1.1	1.1	1.1	1.1	1.1		
19.0	0.9	0.9	0.9	0.9	0.9		
18.0	0.7	0.7	0.7	0.7	0.7		
17.0	0.6	0.6	0.6	0.6	0.6		
16.0	0.6	0.6	0.6	0.6	0.6		
Türstärke							
	Mindestfuge (F)						

Öffnungswinkel 85°

Türstärke	Topfabstand						
	3	4	5	6	7		
36.0	11.1	10.3	9.7	9.1	8.5		
30.0	5.4	4.8	4.4	4.3	4.2		
28.0	3.7	3.6	3.5	3.4	3.3		
26.0	2.9	2.8	2.8	2.7	2.6		
24.0	2.2	2.1	2.1	2.1	2.0		
22.0	1.6	1.6	1.6	1.5	1.5		
21.0	1.4	1.3	1.3	1.3	1.3		
20.0	1.1	1.1	1.1	1.1	1.1		
19.0	0.9	0.9	0.9	0.9	0.9		
18.0	0.7	0.7	0.7	0.7	0.7		
16.0	0.6	0.6	0.6	0.6	0.6		
Türstärke							
	Mindestfuge (F) bei 85°						

³ Reduzierung des Öffnungswinkels bis 85°

Hinweise

Der Mindestspalt ist der Spalt, der sich bei geschlossener Tür zwischen Korpusstirnseite und Tür ergibt, um ein kollisionsfreies Öffnen der Tür zur ermöglichen.

Mindestfuge für Türen min angefasten Kanten (R=1 mm) bei Werkseinstellung.



TIOMOS MIRRO Scharniere

Artikel-Nr. Artikelbeschreibung

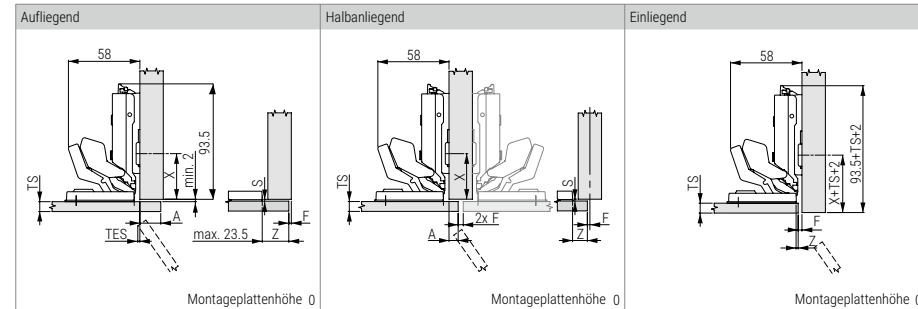
- 1070325** TIOMOS Mirro Spiegel-/ Glasscharnier 125°, für Spiegel und Glas, aufliegend, mit Dämpfung
- 1070326** TIOMOS Mirro Spiegel-/Glasscharnier 125°, für Spiegel und Glas, aufliegend, ohne Dämpfung
- 1075868** Zamak-Adapter für Mirro Spiegel-/Glasscharniere

ME Stück

Produktinformation

- 125° Öffnungswinkel
- Verbindung des Scharniers mit dem Adapter über Exzenter
- Befestigung ans Glas/an den Spiegel mithilfe Zamak-Adapters
- Schnelle Endmontage ohne Glasbohrung
- 3-dimensionale Verstellung mit entsprechender Montageplatte
- Auflage bis 19 mm

Technische Anleitungen für Montage und Einbau

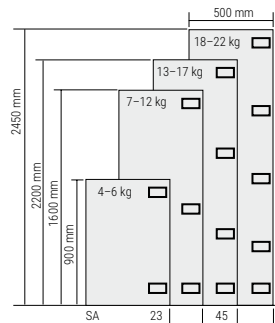


MINDESTSPALT/MINDESTFUGE

Werte bei Montageplattenhöhe 0

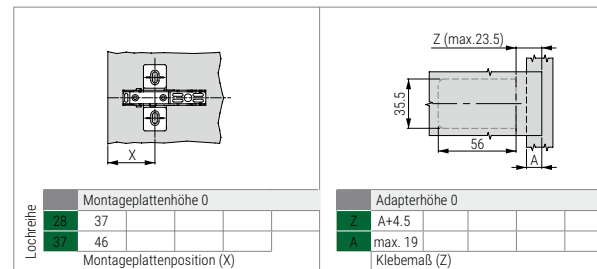
Anschraubmaß (Z)	1.5	2.5	10.5	12.5	14.5	16.5	18.5	19.5	21.5	23.5
Türeinsprung (TES)	0	0	0	0	0	0	0	0.5	1.5	3
Türauflage (A)	-3	-2	6	8	10	12	14	15	17	19
min. Fuge (F)/Spalt (S)	F S	F S	F S	F S	F S	F S	F S	F S	F S	F S
Türstärke 6-10 (TS)	2	2	2	2	2	2	2	2	2	2

SCHARNIERANZAHL



KREUZMONTAGEPLATTE 37mm

ZAMAK-ADAPTER



Alle Maße in Millimeter. Änderungen vorbehalten.

HINWEISE

Der Adapter für Mirro Scharniere wird an Spiegel- oder Glastüren geklebt.

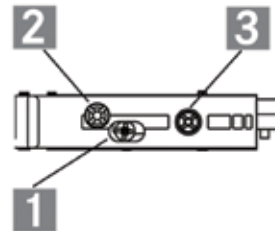
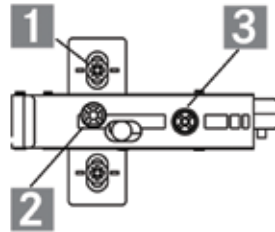
- ⊙ Achtung: Bei Spiegel- oder Glastüren werden alle Fugen von min. 1,5 mm benötigt (ansonsten Bruchgefahr).
- ⊙ Haftungsansprüche: Wir bitten um Verständnis, dass GRASS keine Haftung für den verwendeten Klebstoff und das angewandte Klebverfahren bzw. die daraus resultierenden Ansprüche übernehmen kann.
- ⊙ Die innenliegende Türkante darf beim Öffnen den Korpus nicht berühren.
- ⊙ Achtung: Mirro Scharniere dürfen nicht mit Exzenter Montageplatten verwendet werden.
- ⊙ Verarbeitungshinweis: Bezüglich Auswahl und Verarbeitung des Klebstoffs zur Befestigung der Scharnieraufnahme auf Spiegel- oder Glastüren wenden Sie sich bitte an Ihren Glas-zw. Türlieferanten.

Montageplatten für TIOMOS Scharniere


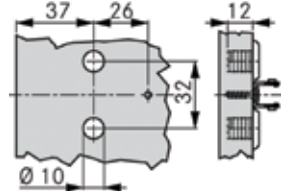
Artikel-Nr. Artikelbeschreibung


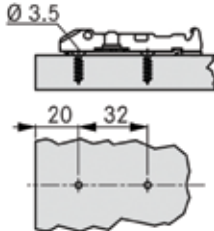
1079701	Montageplatte für Tiomos Scharnier, Regelung, h=0
1079703	Linearmontageplatte für Tiomos Scharnier, Regelung, h= 3
1079720	Montageplatte für Tiomos Scharnier, gewöhnlich, h= -2
1079721	Kreuzmontageplatte für Tiomos Scharnier, gewöhnlich, h = 0
1079722	Kreuzmontageplatte für Tiomos Scharnier, gewöhnlich, h=2
1079723	Linearmontageplatte für Tiomos Scharnier, gewöhnlich, h= 3
1079736	Kreuzmontageplatte für Tiomos Scharnier, gewöhnlich, h= 0, mit Euroschraube
1079746	Kreuzmontageplatte für Tiomos Scharnier, Regelung h= 0
1079747	Kreuzmontageplatte für Tiomos Scharnier, Regelung, h= 2
1079748	Kreuzmontageplatte für Tiomos Scharnier, Regelung, h= 3
1079749	Kreuzmontageplatte für Tiomos Scharnier, Regelung, h= 3,5

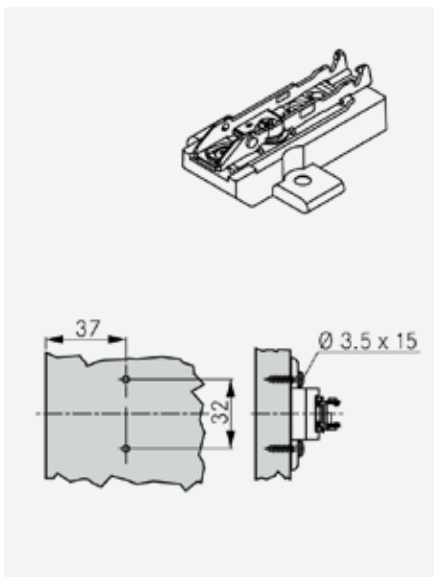
ME Stück



- 1. Höheneinstellung
- 2. Breitereinstellung
- 3. Tiefeneinstellung

13.5/32		HÖHE
		0

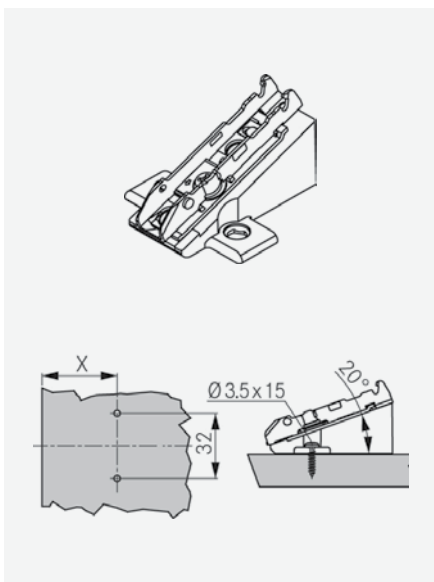
13.5/32		HÖHE
		0



Erhöhte Montageplatten für TIOMOS Scharniere

Artikel-Nr.	Artikelbeschreibung
1079886	Kreuzmontageplatte für Tiomos Scharnier, Regelung, h=8
1079887	Kreuzmontageplatte für Tiomos Scharnier, Regelung, h=9
1079888	Kreuzmontageplatte für Tiomos Scharnier, Regelung, h=9,5
1079889	Kreuzmontageplatte für Tiomos Scharnier, gewöhnlich, h=14
1079890	Kreuzmontageplatte für Tiomos Scharnier, Regelung, h=15
1079892	Kreuzmontageplatte für Tiomos Scharnier, Regelung, h=6
1079893	Kreuzmontageplatte für Tiomos Scharnier, gewöhnlich, h=12
1079894	Kreuzmontageplatte für Tiomos Scharnier, gewöhnlich, h=19

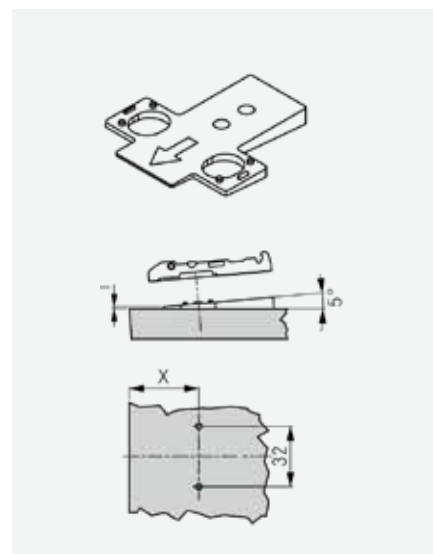
ME Stück



Erhöhte Montageplatten für TIOMOS Scharniere

Artikel-Nr.	Artikelbeschreibung
1079902	Kreuzmontageplatte für Tiomos Scharnier, Regelung, h=0, +20°
1079905	Kreuzmontageplatte für Tiomos Scharnier, Regelung, h=2, +20°

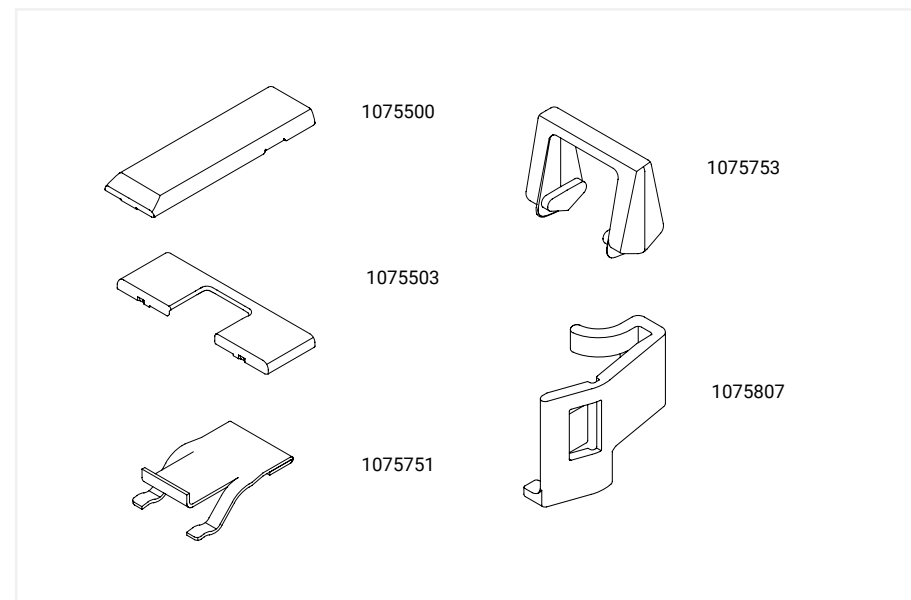
ME Stück



Zubehör für TIOMOS Scharniere

Artikel-Nr.	Artikelbeschreibung
1075757	Unterlagenkeil +5°, h=3
1075758	Unterlagenkeil -5°, h=3
1075500	Tiomos Scharnierarm- Abdeckkappe
1075503	Tiomos Scharniertopf- Abdeckkappe
1075751	Öffnungswinkelbegrenzer 85°, für Tiomos Scharniere 110° und 120°
1075753	Öffnungswinkelbegrenzer 120°, für Tiomos Scharniere 160°
1075807	Tiomos Abklippschutz (gegen unbeabsichtigtes Lösen zwischen Scharnierarm und Montageplatte)

ME Stück



NEXIS Scharniere



Nexis Click-on Scharniere

Artikel-Nr. Artikelbeschreibung

1072632 Nexis Click-on Scharnier, 110°, Abstand 45/9.5, aufliegend

1072818 Nexis Click-on Scharnier, 110°, Abstand 48/9, halbauflegend

1072736 Nexis Click-on Scharnier, 100°, Abstand 48/9, einliegend

ME Stück

Produktinformation

- Öffnungswinkel 100°/110°
- Einbau des Dämpfers (Soft-close) möglich
- 3-D Einstellung mit entsprechender Montageplatte
- Tiefe der Topfbohrung (11 mm) auch für Türen geeignet, auf die der Dämpfer (Soft-close) eingebaut wird

Technische Anleitungen für Montage und Einbau

AUFLIEGEND

Montageplattenhöhe H=2

Türauflage	Topfabstand				
	3	4	5	6	7
0					
20					0
19				0	
18			0		2
17		0		2	3
16	0		2	3	4
15		2	3	4	
14	2	3	4		
13	3	4			
12	4				

Montageplattenhöhe

HALBAUFLIEGEND

Montageplattenhöhe H=2

Türauflage	Topfabstand				
	3	4	5	6	7
8					
12					0
11				0	
10			0		2
9		0		2	3
8	0		2	3	4
7		2	3	4	
6	2	3	4		
5	3	4			
4	4				

Montageplattenhöhe

EINLIEGEND

Montageplattenhöhe H=2

Türauflage	Topfabstand			
	3	4	5	6
15				
0		2	3	4
1	2	3	4	
2	3	4		

Montageplattenhöhe



**NEXIS Scharniere
mit 170° Öffnungswinkel**

Artikel-Nr. Artikelbeschreibung

1072842 Nexis Click-on Scharnier, 170°, aufliegend

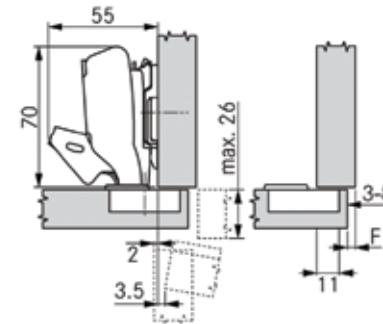
ME Stück

Produktinformation

- Öffnungswinkel 170°
- Einbau des Dämpfers (Soft-close) möglich für Türstärke bis zu 26 mm
- Tiefe der Topbohrung (11 mm) auch für Türen geeignet, auf die der
- Dämpfer (Soft-close) eingebaut wird integrierter Fingerschutz
- 3-D Einstellung mit entsprechender Montageplatte

Technische Anleitungen für Montage und Einbau

AUFLIEGEND



Montageplattenhöhe H=0

	Topfabstand					
	3	4	5	6	7	8
0						
21						0
20					0	
19				0		2
18			0		2	3
17		0		2	3	4
16	0		2	3	4	
15		2	3	4		
14	2	3	4			
13	3	4				
12	4					

Türauflage

Montageplattenhöhe



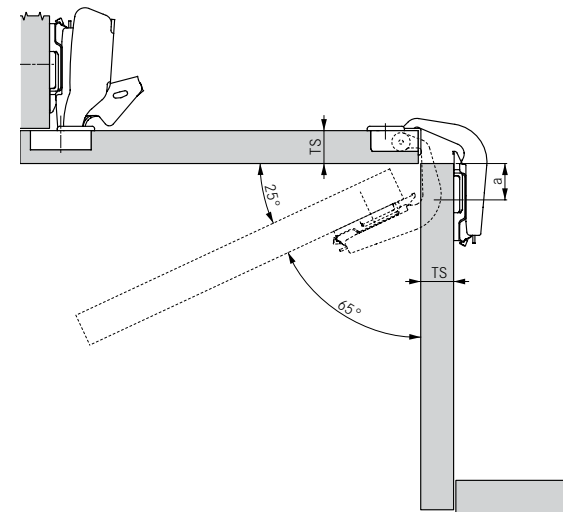
NEXIS Scharniere für Winkelemente

Artikel-Nr. Artikelbeschreibung

1072858 NEXIS Scharnier für Winkelemente

ME Stück

Technische Anleitungen für Montage und Einbau



Produktinformation

- für das Verbinden von 2-Flügeltüren bei Winkelementen
- für Türstärke bis zu 14-22 mm
- 3-D Einstellung mit entsprechender Montageplatte

DISTANZTABELLE

Türstärke	Montageplattenhöhe		
	0	2	4
16			25
17			24
18		22	
19		21	
20		20	
21	18		
22	17		
	Distanz (a)		

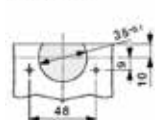
HINWEISE

Scharniermaße bei Werkseinstellung
Fugenberechnung vorhanden in der Tabelle.

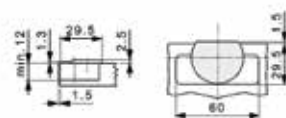
Wir empfehlen einen Probeanschlag

BOHRBILDER

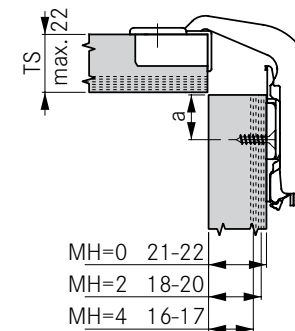
Anschrauben



TOPFABMESSUNGEN



Montageplattenhöhe H=2



a = 22 (MH=2)



NEXIS Scharniere für Winkeltüren

Artikel-Nr. Artikelbeschreibung
1072751 Nexis Click-on Scharnier, +45°, Öffnung 95°

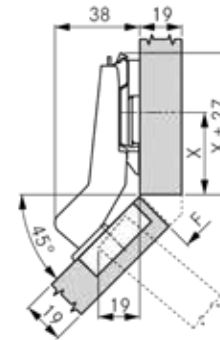
ME Stück

Produktinformation

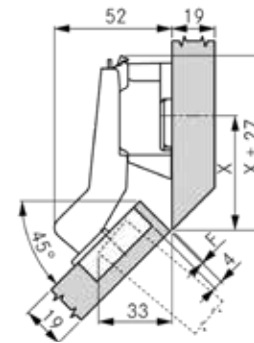
- Öffnungswinkel 95°
- für Türstärke bis zu 30 mm
- Einbau des Dämpfers (Soft-close) möglich
- 3-D Einstellung mit entsprechender Montageplatte

Technische Anleitungen für Montage und Einbau

EINLIEGEND



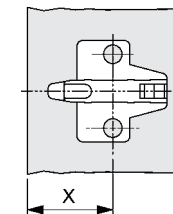
Montageplattenhöhe H=4



Montageplattenhöhe H=18

Topfabstand					
3	4	5	6		
	2	3	4		

Montageplattenhöhe



Montageplattenhöhe					
2	3	4			
X	37.0	37.0	37.0		

Position der Montageplatte



NEXIS Stollenscharnier

Artikel-Nr. Artikelbeschreibung

1072788 Scharnier Nexis Click-on, für Paralleltüren, 95°

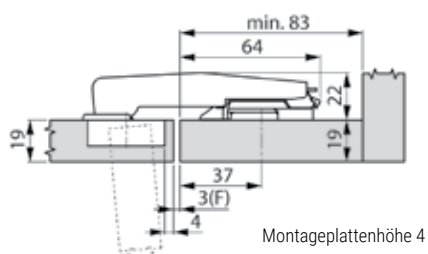
ME Stück

Produktinformation

- Öffnungswinkel 95°
- für Türstärke bis zu 30 mm
- Einbau des Dämpfers (Soft-close) möglich
- 3-D Einstellung mit entsprechender Montageplatte

Einliegend

Mindestfuge



Türstärke	Topfabstand				Mindestfuge (F)
	3	4	5	6	
16	0.1	0.1	0.1	0.1	
18	0.2	0.2	0.2	0.2	
19	0.3	0.3	0.3	0.3	
20	0.4	0.4	0.4	0.4	
22	0.7	0.7	0.7	0.7	
24	1.0	1.0	1.0	1.0	
26	1.4	1.4	1.4	1.4	
28	1.9	1.9	1.9	1.9	
30	3.8	2.9	2.6	2.5	

Hinweise

Fugenwerte wurden mit Kantenradius (Tür) 1 mm ermittelt!
Wir empfehlen einen Probeanschlag.



NEXIS federlose Scharniere

Artikel-Nr. Artikelbeschreibung

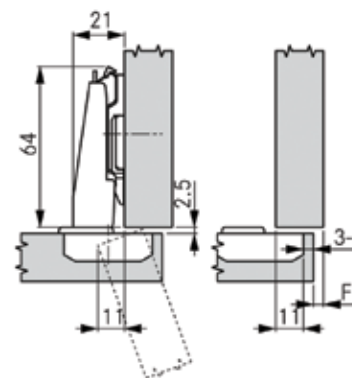
1072816 Scharnier Nexis Click-on, 110°, aufliegend, federlos

ME Stück

Produktinformation

- Öffnungswinkel 110°
- Einbau des Dämpfers (Soft-close) möglich
- Tiefe der Kappenbohrung (11 mm) auch für Türen geeignet, auf die der Dämpfer (Soft-close) eingebaut wird
- 3-D Einstellung mit entsprechender Montageplatte

Aufliegend



Türauflage	Topfabstand					Montageplattenhöhe
	3	4	5	6	7	
0						
20					0	
19				0		
18			0		2	
17		0		2	3	
16	0		2	3	4	
15		2	3	4		
14	2	3	4			
13	3	4				
12	4					



NEXIS Scharniere für schmale Alu-Profile

Artikel-Nr. Artikelbeschreibung

1072796 Scharnier Nexis Click-on, für schmale Alu-Rahmen, Öffnung 95°, aufliegend

1072799 Scharnier Nexis Click-on, für schmale Alu-Rahmen, Öffnung 95°, halbauflegend

1072965 Scharnier Nexis Click-on, für schmale Alu-Rahmen, Öffnung 95°, einliegend

ME Stück

Produktinformation

- Öffnungswinkel 95°
- optimale Abdeckung bei Alu-Profilen bis 20 mm
- Einbau des Dämpfers (Soft-close) möglich
- ebene, gleichmäßige Auflage des Scharniers auf gefrästen Alu-Rahmen
- 3-D Einstellung mit entsprechender Montageplatte

AUFLIEGEND

0				
17	2			
16	3			
15	4			

Montageplattenhöhe H=2 Türauflage Montageplattenhöhe

HALBAUFLIEGEND

6				
11	0			
9	2			
8	3			
7	4			

Montageplattenhöhe H=4 Türauflage Montageplattenhöhe

EINLIEGEND

15				
1	4			

Montageplattenhöhe H=4 Türauflage Montageplattenhöhe



NEXIS Glastürscharniere

Artikel-Nr.	Artikelbeschreibung
1072803	Scharnier Nexis Click-on, 95°, aufliegend, für Glas
1072804	Scharnier Nexis Click-on, 95°, halb aufliegend, für Glas
1072805	Scharnier Nexis Click-on, 95°, einliegend, für Glas
1073420	Abdeckkappe, oval, Farbe: Nickel
1073410	Abdeckkappe, oval, Farbe: Silber

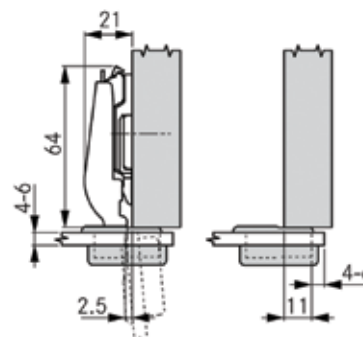
ME Stück

Produktinformation

- Topf 26 mm
- für Glasstärke bis zu 4-6 mm
- Öffnungswinkel 95°
- 3-D Einstellung mit entsprechender Montageplatte

Technische Anleitungen für Montage und Einbau

AUFLIEGEND



Montageplattenhöhe H=2

Türauflage	Topfabstand					
	4	5	6			
0						
19			0			
18		0				
17	0		2			
16		2	3			
15	2	3	4			
14	3	4				
13	4					

Montageplattenhöhe

ABDECKKAPPE OVAL	FARBE
	NICKEL MATT



Montageplatten für NEXIS Scharniere

Artikel-Nr. Artikelbeschreibung

1073129 Linearmontageplatte für Nexis Klik-on Scharniere, mit Höhenverstellung, H=0

1073144 Kreuzmontageplatte für Nexis Klik-on Scharnier, gewöhnlich, H=0

1073145 Kreuzmontageplatte für Nexis Klik-on Scharnier, gewöhnlich, H=2

1073148 2-Teilig Kreuzmontageplatte für Nexis Click-on Scharniere, mit Höhenverstellung, H=0

1073150 2-Teilig Kreuzmontageplatte für Nexis Click-on Scharniere, mit Höhenverstellung, H=2

1073151 2-Teilig Kreuzmontageplatte für Nexis Click-on Scharniere, mit Höhenverstellung, H=4

1073179 Kreuzmontageplatte für Nexis Klik-on Scharnier, mit Euroschraube, h=0

1073146 Kreuzmontageplatte für Nexis Klik-on Scharnier, gewöhnlich, H=4

ME Stück

EINBAU MIT HOLZSCHRAUBEN	13,5/32	HÖHE	
		0	

EINBAU MIT HOLZSCHRAUBEN	13,5/32	HÖHE	
		0	
		4	

EINBAU MIT HOLZSCHRAUBEN	13,5/32	HÖHE	EINSTELLUNG
		0	<p>1. Höheneinstellung 2. Breiteneinstellung 3. Tiefeneinstellung</p>

EINBAU MIT EUROHOLZSCHRAUBEN	13,5/32	HÖHE	
		0	



Dämpfer für NEXIS Scharniere

Artikel-Nr. Artikelbeschreibung

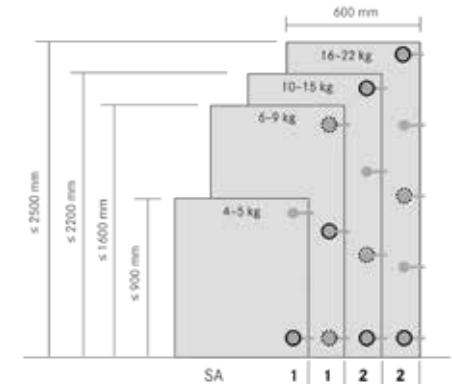
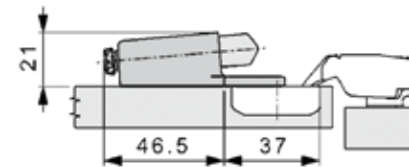
1073715 Dämpfer für NEXIS Scharniere, universell, mit Regelung

ME Stück

Produktinformation

- schnelle Montage ohne Werkzeuge
- zusätzliches Bohren von Elementen oder Türen nicht notwendig
- präzise Einstellung nach verschiedenen Graden

Technische Anleitungen für Montage und Einbau



- Position für den Dämpfer
- ⊗ Position für zusätzliche Dämpfer (falls notwendig)

DARSTELLUNG DER DÄMPFERMONTAGE





Türdämpfer (Soft-close)

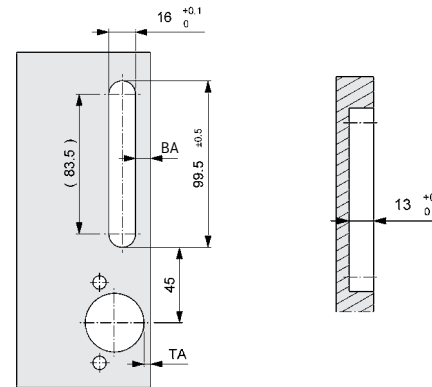
Artikel-Nr. Artikelbeschreibung

1073705 Dämpfer, Acc, für Holztüren und breite Alu-Rahmen

ME Stück

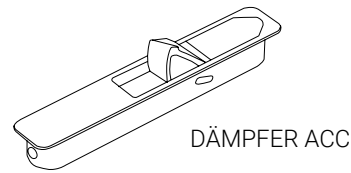
Technische Anleitungen für Montage und Einbau

EINBAUABMESSUNGEN

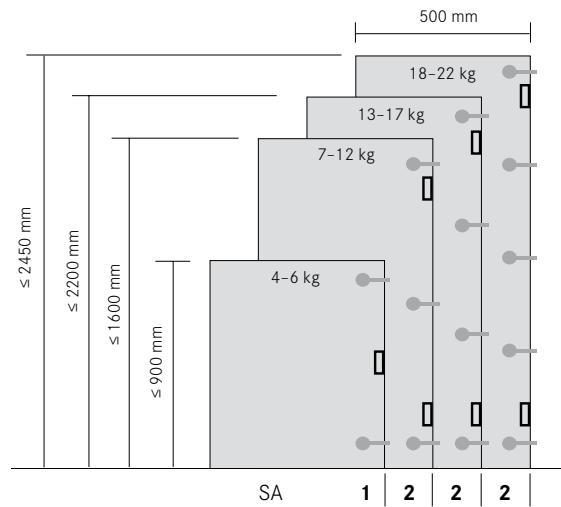


Produktinformation

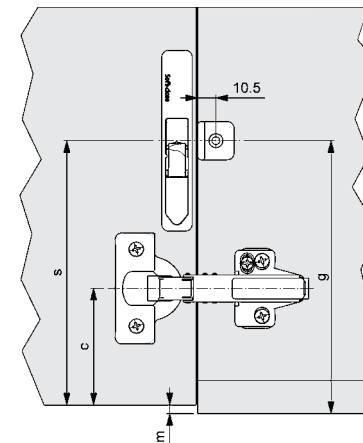
- für Holztüren
- für Alu-Türen
- präzise Einstellung nach verschiedenen Graden
- von der Außenseite nicht sichtbar



POSITION FÜR ACC DÄMPFER (SOFT-CLOSE)



□ Empfohlene Positionen für ACC Dämpfer



Position für Innentür: 10,5 mm + Türdicke + 2 mm

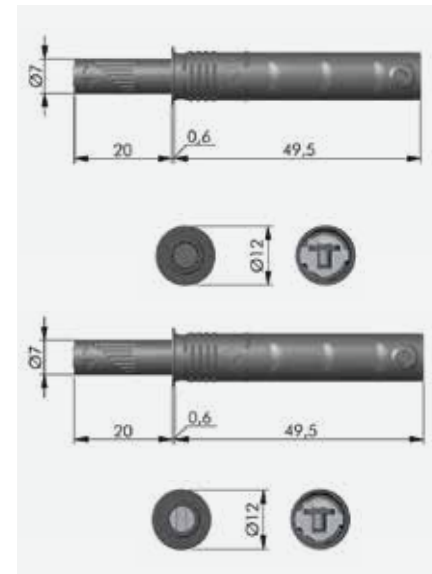
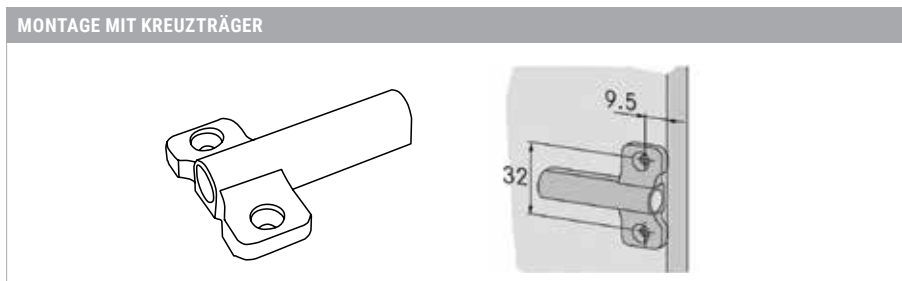
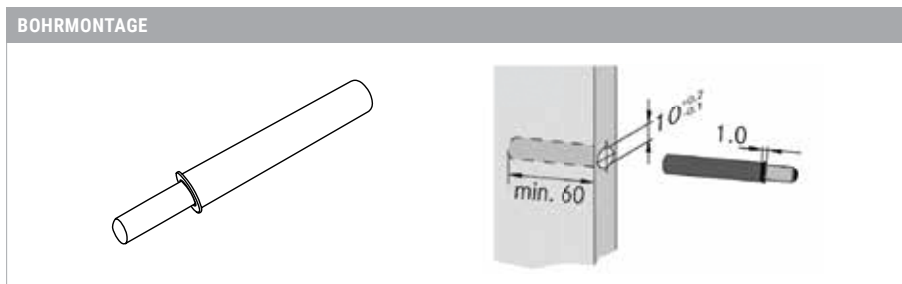


Türdämpfer (Soft-close)

Artikel-Nr.	Artikelbeschreibung
1076528	Soft close Dämpfer, Airmatic
1073697	Soft close/Tipmatic Träger, Kreuzplättchen
ME Stück	

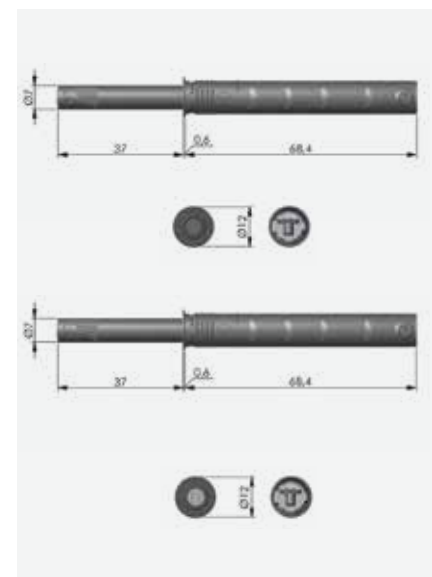
Produktinformation

- geeignet für alle Türgrößen und Materialien
- für Bohrmontage (\varnothing 10 mm) oder kombiniert mit einem geeigneten Träger



Auswerfer

Artikel-Nr.	Artikelbeschreibung
1020551	Kpush Auswerfer, weiß, l=20 mm
1020552	Kpush Auswerfer mit dem Magneten, weiß, l=20 mm
ME Stück	



Auswerfer

Artikel-Nr.	Artikelbeschreibung
1020553	Kpush Auswerfer, weiß, l=37 mm
1020554	Kpush Auswerfer mit dem Magneten, weiß, l=37 mm
ME Stück	



Auswerfergehäuse für den Auswerfer

Artikel-Nr. Artikelbeschreibung

1020555 Auswerfergehäuse für den Kpush Auswerfer, weiß, l=20 mm

1020556 Auswerfergehäuse für den Kpush Auswerfer, weiß, l=37 mm

ME Stück

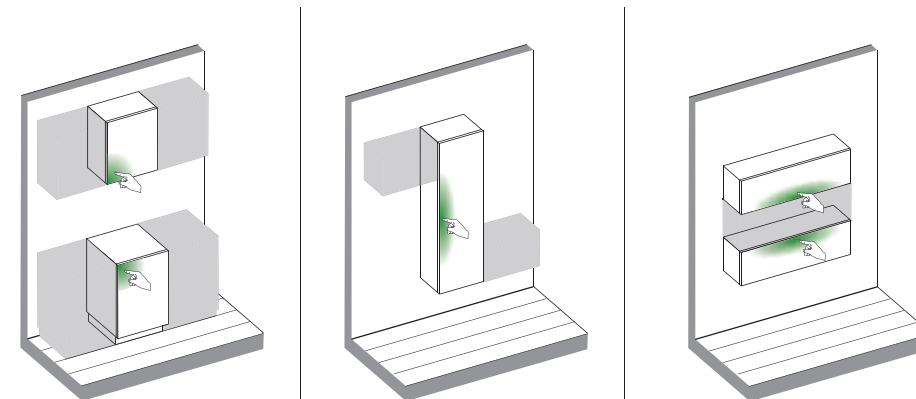
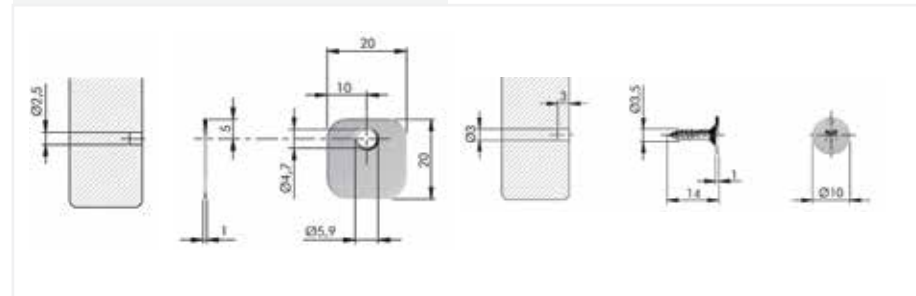
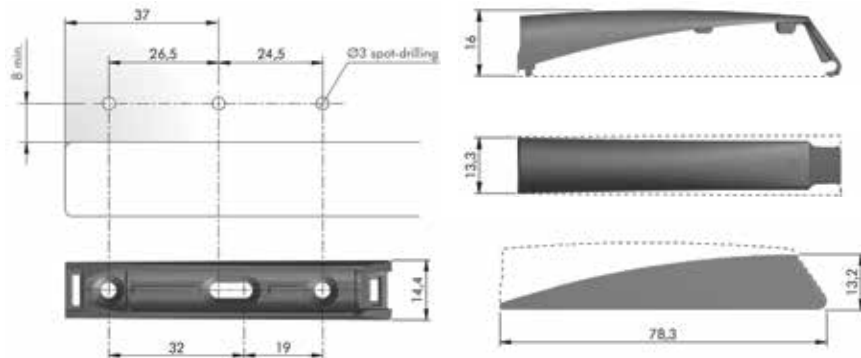
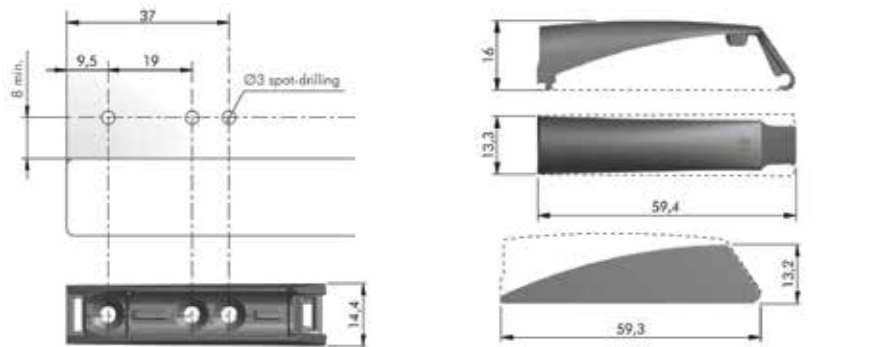


Artikel-Nr. Artikelbeschreibung

1020563 Trägerplatte, viereckig, Montage mit den Schrauben

1020564 Trägerplatte für den Kpush, ø10, Montage durchs Schrauben

ME Stück





SISO Scharniere Ø35 mm - SLIDE ON

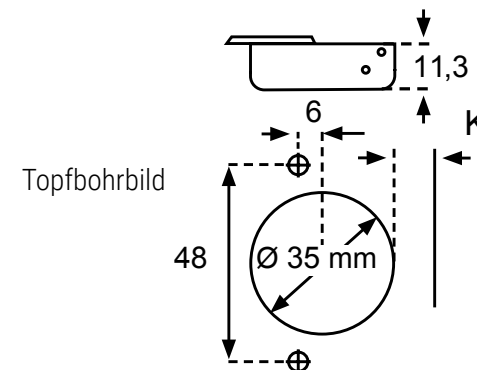
Artikel-Nr.	Artikelbeschreibung
1050080	Slide-on Scharnier, aufliegend, 110°, im Set mit dem Plättchen h=2mm
1050081	Slide-on Scharnier, halbauflegend, 110°, im Set mit dem Plättchen h=2mm
1050082	Slide-on Scharnier, einlegend, 110°, im Set mit dem Plättchen h=4mm

ME Stück

Produktinformation

- 110° Öffnungswinkel
- 11,3 mm Topfbohrtiefe
- Topf ø 35 mm
- 48 mm Scharniertopfbohrabstand
- Bohrdistanz des Topfloches vom Frontenrand (K) 3-7mm
- 14-24 mm Türstärke

Vernickelter Stahl		Chiffre	D: Deckungsausrechnung	A: Abstandsausrechnung																													
Aufliegend (A)		1050080	Slide-on Scharnier, aufliegend, 110°, im Set mit dem Plättchen h=2mm	<table border="1"> <tr><td>K</td><td>3</td><td>4</td><td>5</td><td>6</td><td>7</td></tr> <tr><td>0</td><td>18</td><td>19</td><td>20</td><td>21</td><td>22</td></tr> <tr><td>2</td><td>16</td><td>17</td><td>18</td><td>19</td><td>20</td></tr> <tr><td>4</td><td>14</td><td>15</td><td>16</td><td>17</td><td>18</td></tr> </table>	K	3	4	5	6	7	0	18	19	20	21	22	2	16	17	18	19	20	4	14	15	16	17	18					
K	3	4	5	6	7																												
0	18	19	20	21	22																												
2	16	17	18	19	20																												
4	14	15	16	17	18																												
Halbauflegend (B)		1050081	Slide-on Scharnier, halbauflegend, 110°, im Set mit dem Plättchen h=2mm	<table border="1"> <tr><td>K</td><td>3</td><td>4</td><td>5</td><td>6</td><td>7</td></tr> <tr><td>0</td><td>10</td><td>11</td><td>12</td><td>13</td><td>14</td></tr> <tr><td>2</td><td>8</td><td>9</td><td>10</td><td>11</td><td>12</td></tr> <tr><td>4</td><td>6</td><td>7</td><td>8</td><td>9</td><td>10</td></tr> </table>	K	3	4	5	6	7	0	10	11	12	13	14	2	8	9	10	11	12	4	6	7	8	9	10					
K	3	4	5	6	7																												
0	10	11	12	13	14																												
2	8	9	10	11	12																												
4	6	7	8	9	10																												
Einlegend (C)		1050082	Slide-on Scharnier, einlegend, 110°, im Set mit dem Plättchen h=4mm	<table border="1"> <tr><td>K</td><td>3</td><td>4</td><td>5</td><td>6</td><td>7</td></tr> <tr><td>0</td><td>-1</td><td>-2</td><td>-3</td><td>-4</td><td>-5</td></tr> <tr><td>2</td><td>1</td><td>0</td><td>-1</td><td>-2</td><td>-3</td></tr> <tr><td>4</td><td>3</td><td>2</td><td>1</td><td>0</td><td>-1</td></tr> </table>	K	3	4	5	6	7	0	-1	-2	-3	-4	-5	2	1	0	-1	-2	-3	4	3	2	1	0	-1					
K	3	4	5	6	7																												
0	-1	-2	-3	-4	-5																												
2	1	0	-1	-2	-3																												
4	3	2	1	0	-1																												





PVC Abdeckkappe - Ø35 mm - 10/1

Artikel-Nr. Artikelbeschreibung

1010253 PVC Abdeckkappe Weiß , Ø35 mm - 10/1

ME Paket



Auswerfer

Artikel-Nr. Artikelbeschreibung

Korpusmontage

1020511 Druckfederschnapper SLIM, 85x14 mm, PVC grau

ME Stück



Artikel-Nr. Artikelbeschreibung

1020505 Scharnier für den Einbaukühlschrank

ME Stück

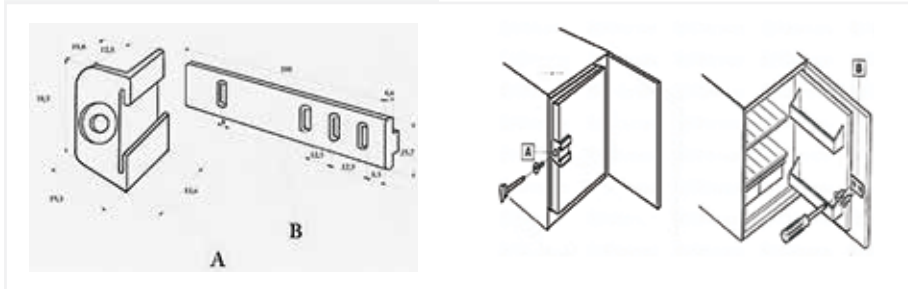


Auswerfer

Artikel-Nr. Artikelbeschreibung

1020513 Druckfederschnapper SLIM mit Magnet, 85x14 mm, PVC grau

ME Stück



Möbelscharnier - universell

Artikel-Nr. Artikelbeschreibung

1020520 Scharnier ohne Bohrung – Verarbeitung Nickel

ME Stück

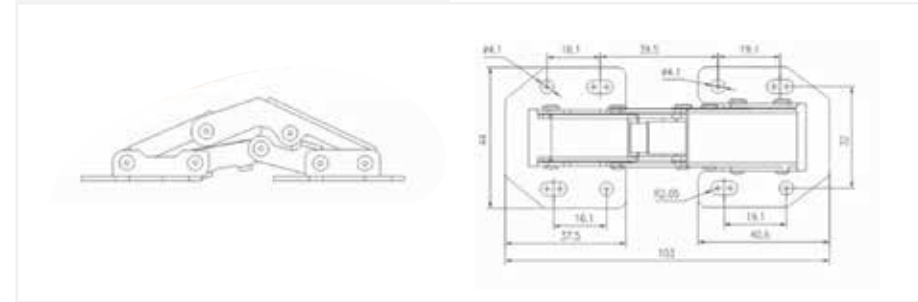


Pianoscharnier

Artikel-Nr. Artikelbeschreibung

1020500 1830/32/07, Verarbeitung Nickel

ME Stück



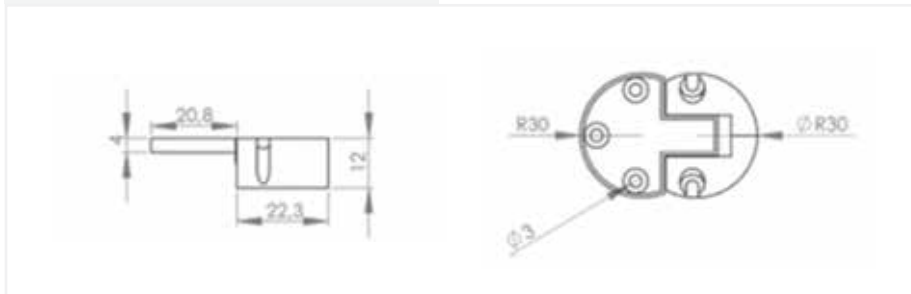


Buffet-Scharniere

Artikel-Nr. Artikelbeschreibung

2460101 Buffet-Scharnier, Braun

ME Stück



Artikel-Nr. Artikelbeschreibung

1020522 Glasscharnier ohne Bohren, 4 mm Glasstärke, Verarbeitung Chrom

ME Stück



Artikel-Nr. Artikelbeschreibung

1020524 Glasgriff ohne Bohren, 4 mm Glasstärke, Verarbeitung Chrom

ME Stück



Artikel-Nr. Artikelbeschreibung

1020301 Kugelverschluss MS 9x49 mm

ME Stück



Verarbeitung Nickel

Artikel-Nr. Artikelbeschreibung

2450200 Faltschere 228 mm, Verarbeitung Nickel

ME Stück



Artikel-Nr. Artikelbeschreibung

1020519 PVC Schließbegrenzung für Innentüren, braun

ME Stück

Scharnier



Artikel-Nr. **Artikelbeschreibung**

1020305 Scharnier 50x40 mm, vernickelt

ME Stück



