

Einfache Führungen

Führungen für Holzschubladen – Teilauszug



- Führung mit Teilauszug
- Tragkraft 30 kg
- Sicheres Schubladenschließen
- Sicherer Halt in geöffneter Position möglich
- Sicherer Lauf der Führungen

Artikel-Nr. Artikelbeschreibung

1143884	Einfache Führung, l=250 mm, weiß
1143886	Einfache Führung, l=300 mm, weiß
1143887	Einfache Führung, l=350 mm, weiß
1143888	Einfache Führung, l=400 mm, weiß
1143889	Einfache Führung, l=450 mm, weiß
1143890	Einfache Führung, l=500 mm, weiß
1143891	Einfache Führung, l=550 mm, weiß
1143892	Einfache Führung, l=600 mm, weiß
1143893	Einfache Führung, l=800 mm, weiß

ME Paar



Artikel-Nr. Artikelbeschreibung

1240056 Dämpfer für Ultrabox und einfache Führungen, für l=350-500 mm

ME Stück



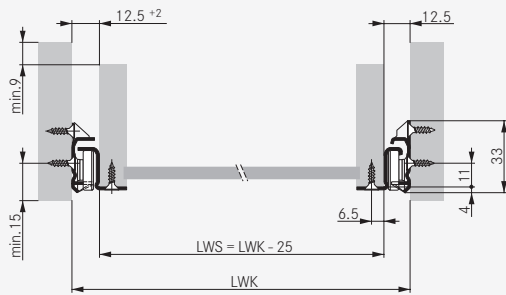
Artikel-Nr. Artikelbeschreibung

1240058 Aktivator des Dämpfers für einfache Führungen

ME Stück

TECHNISCHE ANLEITUNG FÜR MONTAGE UND INSTALLATION

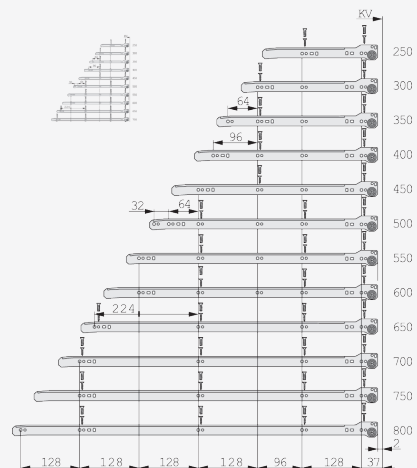
EINBAUMASSE



FÜHRUNGSLÄNGEN (NL)
250
300
350
400
450
500
550
600
650*
700
750*
800

BEFESTIGUNGSPPOSITION DER FÜHRUNGEN AM ELEMENT

*auf Bestellung (min. 20 Paare)



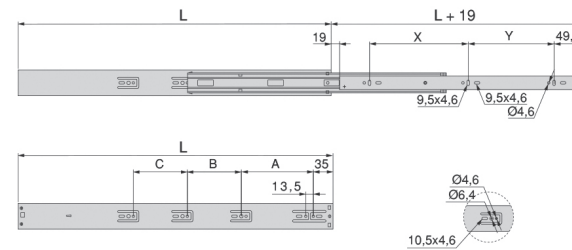
LEGENDE:
 LWS = DIE INNENBREITE DER SCHUBLADE
 LWK = INNENBREITE DER ELEMENTE
 NL = LÄNGE DER FÜHRUNGEN (NENNLÄNGE)
 KV = VORDERE KANTE DER ELEMENTE

Kugelführung - Vollauszug

Artikel-Nr. Artikelbeschreibung

- 1120602** Kugelführung Vollauszug 300 mm, mit Dämpfer
- 1120603** Kugelführung Vollauszug 350 mm, mit Dämpfer
- 1120604** Kugelführung Vollauszug 400 mm, mit Dämpfer
- 1120605** Kugelführung Vollauszug 450 mm, mit Dämpfer
- 1120606** Kugelführung Vollauszug 500 mm, mit Dämpfer
- 1120607** Kugelführung Vollauszug 550 mm, mit Dämpfer
- 1120608** Kugelführung Vollauszug 600 mm, mit Dämpfer

ME Paar



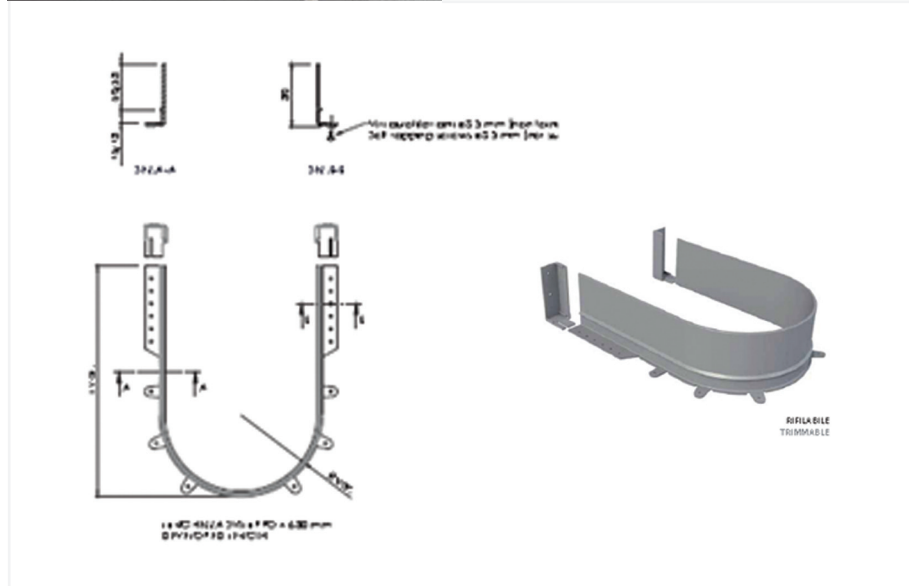
L	X	Y	A	B	C
300	121,5	80	96	-	-
350	122	128	72,5	55,5	-
400	160	128	128	55,5	-
450	160	160	128	96	-
500	192	192	128	96	64
550	224	224	128	96	96
600	256	256	128	96	128
650	256	256	128	96	128



Artikel-Nr. Artikelbeschreibung

1610053 Flexible Maske Siphon Flex, für 16mm, weiß

ME Stück



Führungen für die Tastaturschublade

Artikel-Nr. Artikelbeschreibung

1120613 Führung für die Tastaturschublade, 355 mm, schwarz, L/R

• TRAGKRAFT: 27 kg

ME Paar

