

Führungen für Holzschubladen, unsichtbar

Dynaneo Führung, Soft - Close Teilauszug



- Material zur Herstellung von Schubladen maximal bis zu einer Dicke von 16 mm
- Tragfähigkeit 30 kg
- Hervorragende Gleiteigenschaften
- Geringe Dehnungsbeständigkeit
- Dämpfungssystem für sanftes Schließen
- Anpassungsmöglichkeit ohne Werkzeug in 1D: Höhenanpassung +3 mm

Anmerkung:

- Verwenden Sie maximal eine Materialstärke von 16 mm für die Seiten der Schublade
- Installationsbreite: 21 mm

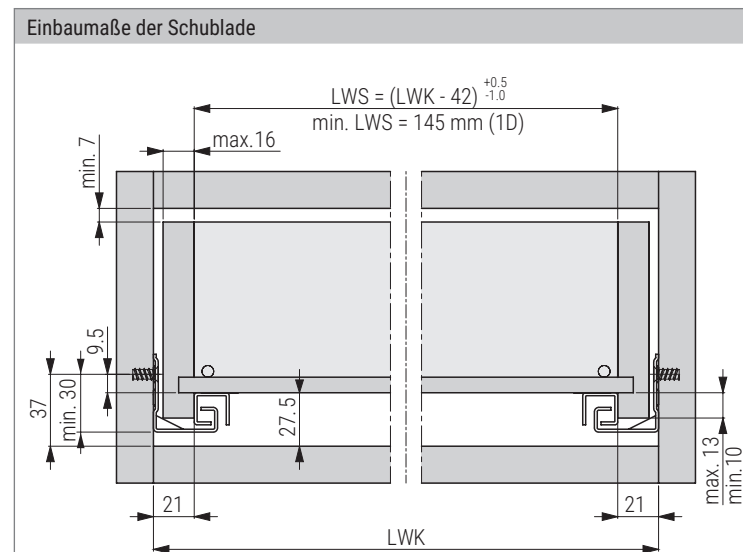
Artikel-Nr.	Artikelbeschreibung
1171092	Dynaneo Führung 270 mm, Teilauszug, 30 kg
1171095	Dynaneo Führung 300 mm, Teilauszug, 30 kg
1171103	Dynaneo Führung 350 mm, Teilauszug, 30 kg
1171107	Dynaneo Führung 400 mm, Teilauszug, 30 kg
1171113	Dynaneo Führung 450 mm, Teilauszug, 30 kg
1171120	Dynaneo Führung 500 mm, Teilauszug, 30 kg
1171126	Dynaneo Führung 550 mm, Teilauszug, 30 kg
1171128	Dynaneo Führung 600 mm, Teilauszug, 30 kg

ME Paar

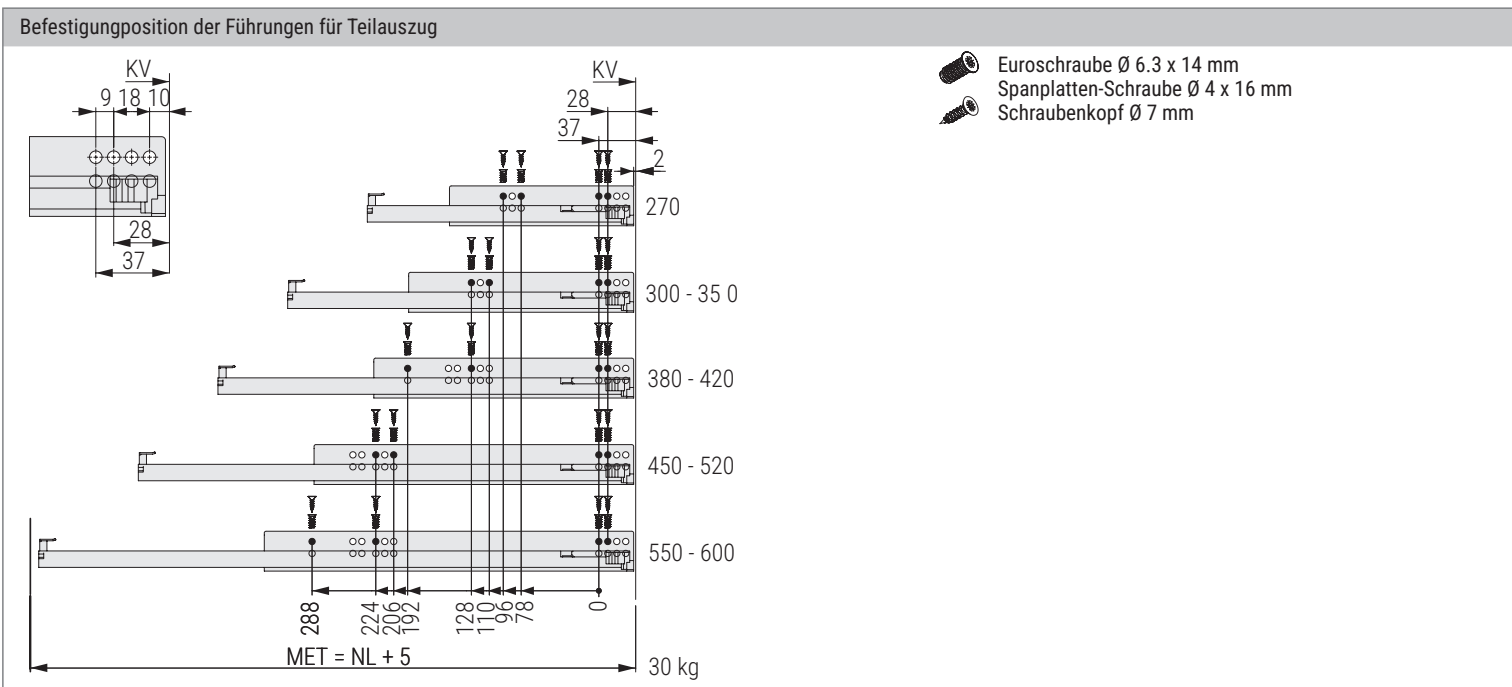
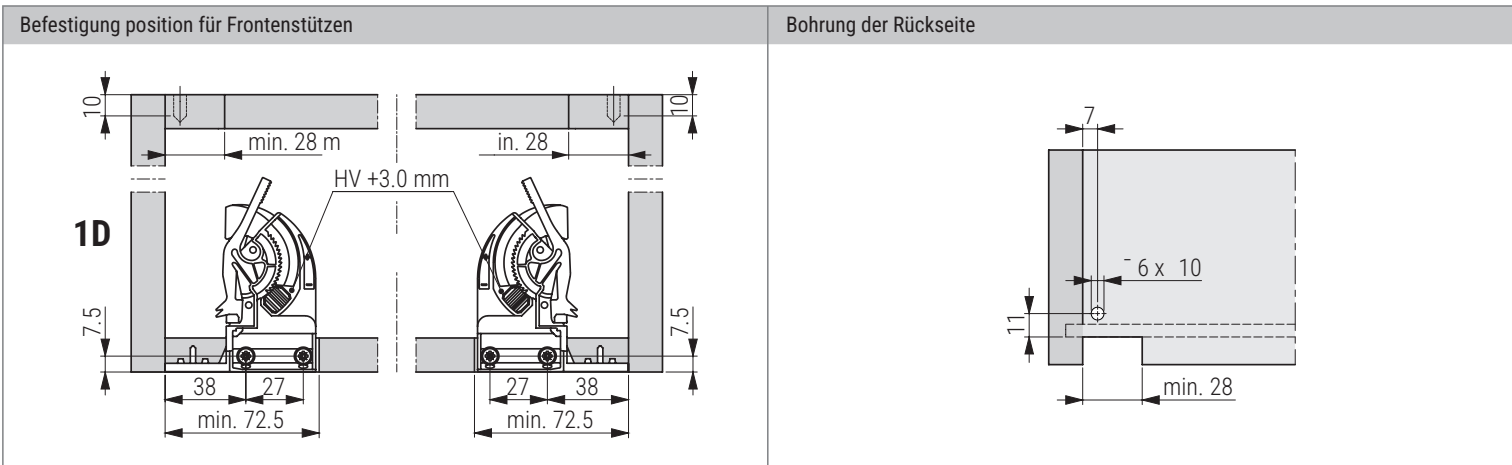
Artikel-Nr.	Artikelbeschreibung
1170881	Frontenaufnahme für Dynaneo Führung, 1D, L/R
1170884	Frontenaufnahme für Dynaneo Führung, 2D, L/R

ME Paar

Alle Maße in Millimeter



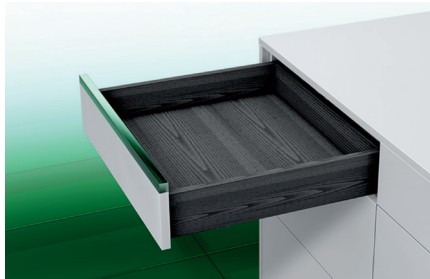
Schublade	NL	SKLM	ET
	2702	60	275
	3002	90	305
	3203	103	25
	3503	40	355
	3803	70	385
	4003	90	405
	4204	104	25
Innenschublade	4504	40	455
	4804	70	485
	5004	90	505
	5205	105	25
	5505	40	555
	6005	90	605



LEGENDE

EB	Einbautiefe
LWS	Innenbreite der Schublade
HV	Höhenverstellbar
MET	Minimaleinbautiefe (der Elemente)
KV	Vordere Kante der Elemente
NL	Länge der Führungen (Nennlänge)
LWK	Innenbreite der Elemente
SKL	Schubladentiefe
SV	SKL Schubladenlänge
SV	Seitenverstellung

Dynapro Führungen



- Kombination der Tipmatic und Soft-close Funktion
- Werkzeugloser Einbau des Tipmatic Soft-close Mechanismus
- Ein Mechanismus für alle Führungslängen und Schubladengewichte
- 3 Ebenen der Öffnungskraft
- Breiter Aktivierungsbereich dank der Synchronisierungswelle
- Dynapro Führungen können auch für Holz- und Vionaro (Stahl) Schubladen benutzt werden
- Tragkraft 40 kg, 50 kg oder 70 kg

Artikel-Nr. Artikelbeschreibung

- 1177793** Dynapro Führung TMSC 270mm, Vollauszug, Soft-close, 40 kg
- 1177796** Dynapro Führung TMSC 300mm, Vollauszug, Soft-close, 40 kg
- 1177802** Dynapro Führung TMSC 350mm, Vollauszug, Soft-close, 40 kg
- 1177808** Dynapro Führung TMSC 400mm, Vollauszug, Soft-close, 40 kg
- 1177814** Dynapro Führung TMSC 450mm, Vollauszug, Soft-close, 40 kg
- 1177820** Dynapro Führung TMSC 500mm, 15 Vollauszug, Soft-close, 40 kg **[1]**
- 1177826** Dynapro Führung TMSC 550mm, Vollauszug, Soft-close, 40 kg
- 1177829** Dynapro 600 mm Vollauszug, Soft-Close, 40 kg, TMSC
- 1177853** Dynapro 650 mm Vollauszug, Soft-Close, 70 kg, TMSC

Artikel-Nr. Artikelbeschreibung

- 1177859** Dynapro 750 mm Vollauszug, Soft-Close, 70 kg, TMSC
- 1177193** Frontenaufnahme für Dynapro Führung, 2D, L/R **[2]**
ME Paar

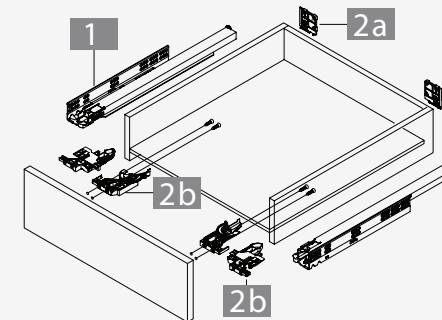
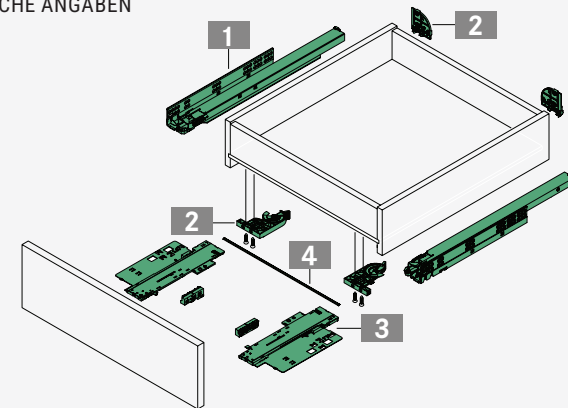
Artikel-Nr. Artikelbeschreibung

- 1178955** Frontenaufnahme für Dynapro Führung, 4D, L/R **[2b]**
- 1178956** Frontenaufnahme für Dynapro Führung, 3D, L/R **[2a]**
- 1179323** Tipmatic-Softclose (TMSC) Mechanismus für Dynapro Führungen **[3]**
ME Set

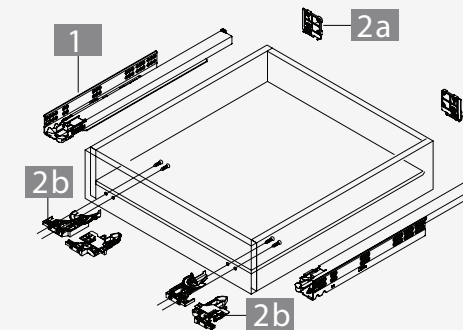
Artikel-Nr. Artikelbeschreibung

- 1179410** Synchronisierungswelle für die Dynapro TMSC Führung, l=952 mm **[4]**
- 1378021** Aufnahmen für die Synchronisierungswelle TMSC, für El. über 800 mm
ME Stück

TECHNISCHE ANGABEN



INNENSCHUBLADE



TECHNISCHE ANLEITUNGEN FÜR MONTAGE UND EINBAU

Einbaumaße der Schublade

Schublade

Innenschublade

NL	SKL	MET
270	260	273
300	290	303
320	310	323
350	340	353
380	370	383
400	390	403
420	410	423
450	440	453
480	470	483
500	490	503
520	510	523
550	540	553
580	570	583
600	590	603
650	640	653
700	690	703
750	740	753

Schnittmaße des Synchronisationsrohrs

Befestigungsposition für Frontenstützen (3D und 2D Funktion)

Befestigungsposition Verstelladapter

Befestigungspositionen der Führungen auf Elemente

NL	A	B
270 - 320	248	265
350 - 750	283	300

Befestigungspositionen des Synchronisationsrohrs

Euroschraube Ø 6,3 x 14 mm
Spanplatten-Schraube Ø 4 x 16 mm
Schraubenkopf Ø 7 mm

LEGENDE

HV	Höhenverstellbar	LWS	Innenbreite der Schublade	SKL	Schubladenlänge
KV	Höhenverstellbar	MET	Minimaleinbautiefe (der Elemente)	SV	Seitenverstellung
L	Länge	NL	Länge der Führungen (Nennlänge)		
LWK	Innenbreite der Elemente	NV	Neigungsverstellung		

DYNAPRO SOFT-CLOSE EB 21

Bodenmontage und Tablarauszug



Artikel-Nr. Artikelbeschreibung

1177411	Dynapro 1D-Set Rastkupplung (1D) und Tablarhalter ME Set
----------------	---

Artikel-Nr. Artikelbeschreibung

1177878	Dynapro 400mm Vollauszug, Soft-Close, 40 kg, Bodenmontage
1177884	Dynapro 450mm Vollauszug, Soft-Close, 40 kg, Bodenmontage
1177890	Dynapro 500mm Vollauszug, Soft-Close, 40 kg, Bodenmontage
1177893	Dynapro 550mm Vollauszug, Soft-Close, 40 kg, Bodenmontage

ME Paar

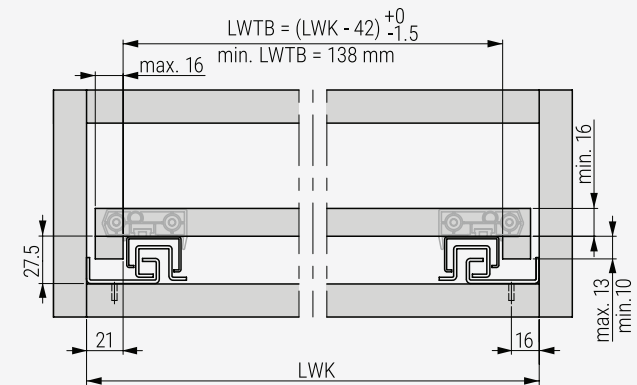
Dynapro für Bodenmontage:

- Vollauszug synchronisiert, 40 kg Tragkraft
- Soft-close Dämpfungssystem
- Montage am Korpus- oder Zwischenboden
- Besonders geeignet für Tablarauszüge (keine seitlichen Anschraubwinkel)

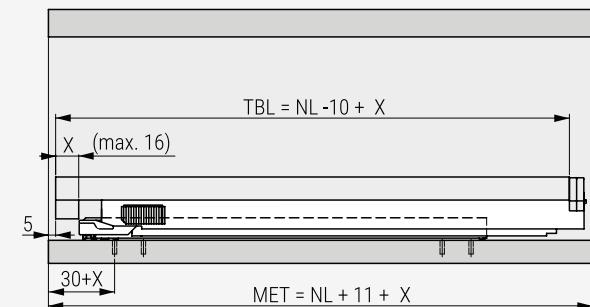
Tablarhalter-Set für Tablarböden:

- Höhenverstellung + 3,5 mm
- Optionale Tiefenverstellung + 3,5 mm
- Stufenlose Selbst-Arretierung des Tablars
- Kompatibel mit allen Dynapro Führungen

EINBAUMASSE

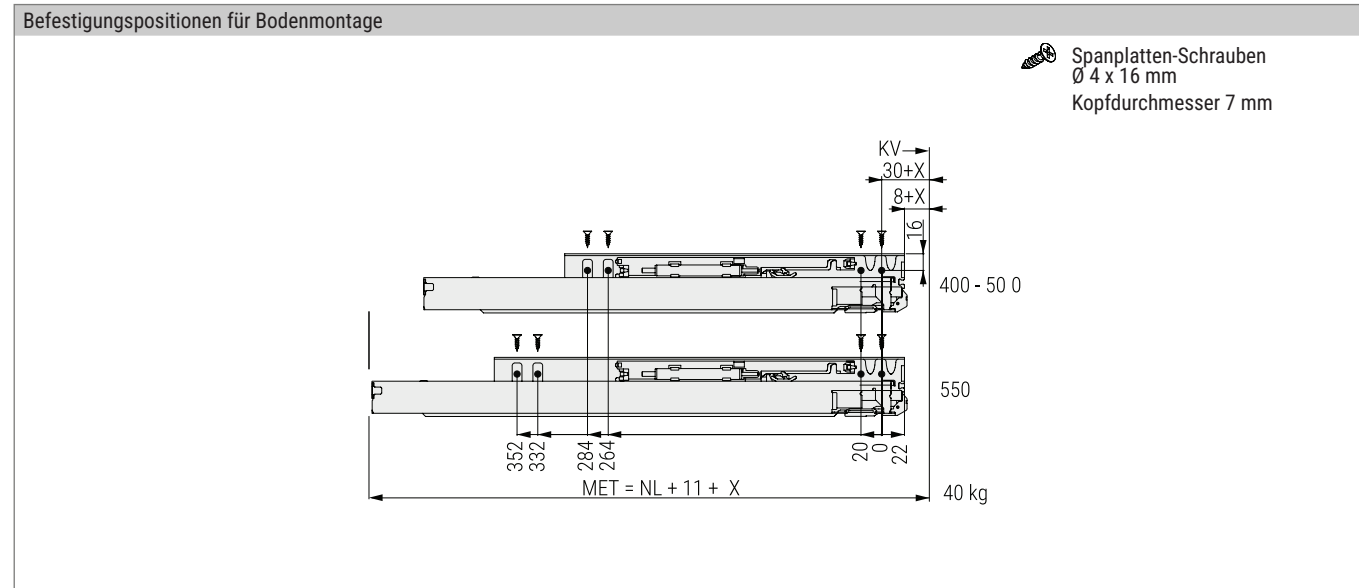
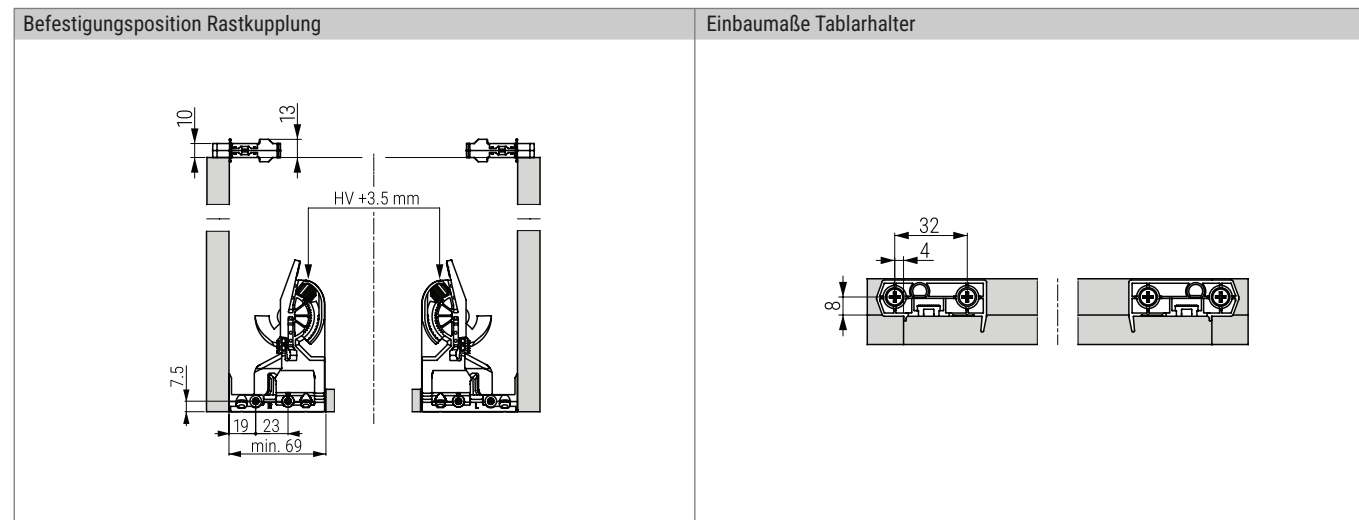


TABLARAUSZUG



Alle Maße in Millimeter

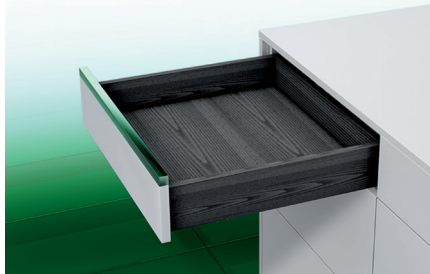
PLANUNG SHINWEISE



LEGENDE

- HV Höhenverstellung
- KV Korpusvorderkante
- LWK Lichte Weite Korpus
- LWTB Lichte Weite Tablarboden
- MET Mindesteinbautiefe
- NL Nennlänge
- TBL Tablarlänge

Dynamoov unsichtbare Führungen für Holzschubladen - Vollauszug, Tipmatic



- Führung mit Vollauszug und der Synchronisierungswelle, Tragkraft 30 kg
- Einfache Montage der Führung
- Integrierte werkzeuglose Höhenverstellung +3,5 mm
- Mechanisches Öffnungssystem für grifflose Fronten

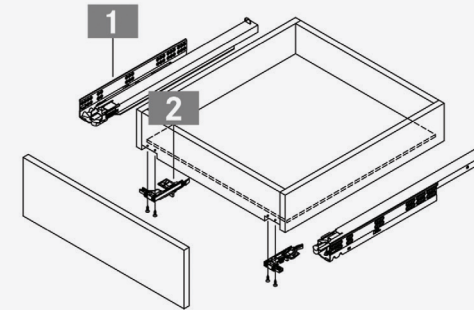
Artikel-Nr. Artikelbeschreibung

1171115	Dynamoov Führung 300 mm, Vollauszug, Tipmatic
1171117	Dynamoov Führung 350 mm, Vollauszug, Tipmatic
1171119	Dynamoov Führung 400 mm, Vollauszug, Tipmatic
1171121	Dynamoov Führung 450 mm, Vollauszug, Tipmatic
1171123	Dynamoov Führung 500mm, Vollauszug, Tipmatic [1]
1171125	Dynamoov Führung 550mm, Vollauszug, Tipmatic
1171220	Frontenaufnahme für die Dynamoov Führung, L/R [2]

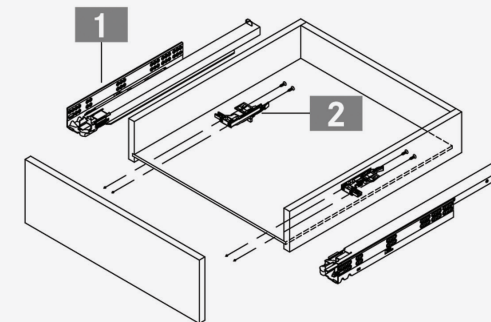
ME Paar

TECHNISCHE ANGABEN

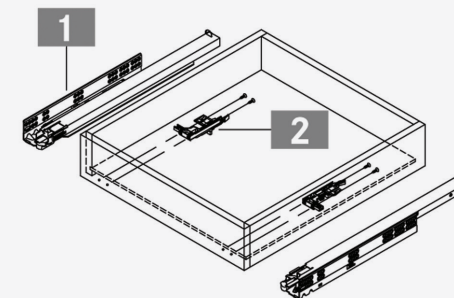
4-Seiten Schublade



3-Seiten Schublade



Innenschublade



TECHNISCHE ANLEITUNGEN FÜR MONTAGE UND EINBAU

EINBAUMASSE DER SCHUBLADE	SCHUBLADE	INNENSCHUBLADE																								
		<table border="1"> <thead> <tr> <th>NL</th> <th>SKL</th> <th>MET</th> </tr> </thead> <tbody> <tr> <td>270</td> <td>260</td> <td>273</td> </tr> <tr> <td>300</td> <td>290</td> <td>303</td> </tr> <tr> <td>350</td> <td>340</td> <td>353</td> </tr> <tr> <td>400</td> <td>390</td> <td>403</td> </tr> <tr> <td>450</td> <td>440</td> <td>453</td> </tr> <tr> <td>500</td> <td>490</td> <td>503</td> </tr> <tr> <td>550</td> <td>540</td> <td>553</td> </tr> </tbody> </table>	NL	SKL	MET	270	260	273	300	290	303	350	340	353	400	390	403	450	440	453	500	490	503	550	540	553
NL	SKL	MET																								
270	260	273																								
300	290	303																								
350	340	353																								
400	390	403																								
450	440	453																								
500	490	503																								
550	540	553																								

BEFESTIGUNGSPPOSITION FÜR FRONTENSTÜTZEN	BEFESTIGUNGSPPOSITION DER FÜHRUNGEN AUF DAS ELEMENT
--	---

			<p>LEGENDE:</p> <ul style="list-style-type: none"> LWS = Innenbreite der Schublade LWK = Innenbreite der Elemente MET = Minimaleinbautiefe (der Elemente) SKL = Schubladentiefe NL = Länge der Führungen (Nennlänge) HV = Höhenverstellbar KV = vordere Kante der Elemente
<p>BOHRUNG DER RÜCKSEITE</p>			