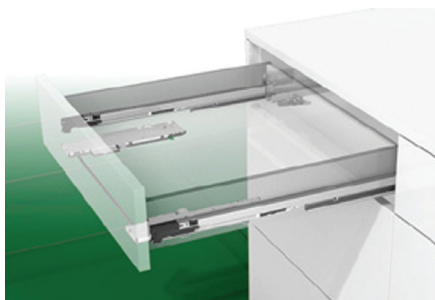


Schubladen mit Doppelwand

Führungen für Nova Pro Schubladen



- Mechanisches Öffnungssystem für grifflose Fronten
- Die Stückbination der Tipmatic und der Soft-close Funktion
- Werkzeugloser Einbau des Tipmatic Soft-close Mechanismus
- Ein Mechanismus für alle Führungslängen und Schubladengewichte
- 3 Ebenen der Öffnungskraft
- Breiter Anwendungsbereich dank der Synchronisierungswelle
- Tragkraft 40 kg oder 70 kg
- Ausgezeichnete Gleitcharakteristiken
- Für alle Nova Pro Schubladenmodelle geeignet
- Die Mindestkorpusbreite von 300 mm"

Artikel-Nr. Artikelbeschreibung

1368261	Nova Pro Vollauszug TMSC, Softclose, L/R, 270 mm
1368264	Nova Pro Vollauszug TMSC, Softclose, L/R, 300 mm
1368267	Nova Pro Vollauszug TMSC, Softclose, L/R, 350 mm
1368270	Nova Pro Vollauszug TMSC, Softclose, L/R, 400 mm
1368273	Nova Pro Vollauszug TMSC, Softclose, L/R, 450 mm
1368276	Nova Pro Vollauszug TMSC, Softclose, L/R, 500 mm [1]
1368279	Nova Pro Vollauszug TMSC, Softclose, L/R, 550 mm
1368282	Führung NP, 600 mm, Vollauszug, Soft-close (TMSC)
1368297	Führung NP, 650 mm, Vollauszug, Soft-close (TMSC), 70 kg

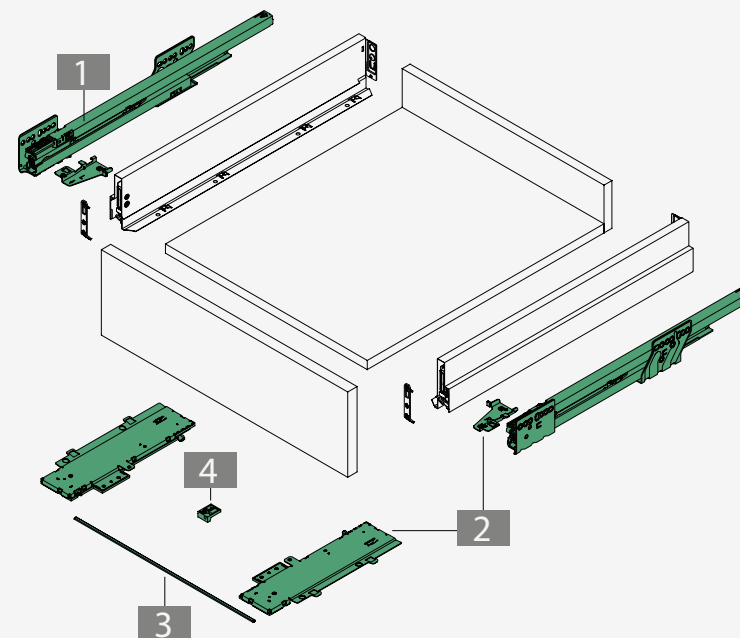
ME Paar

Artikel-Nr. Artikelbeschreibung

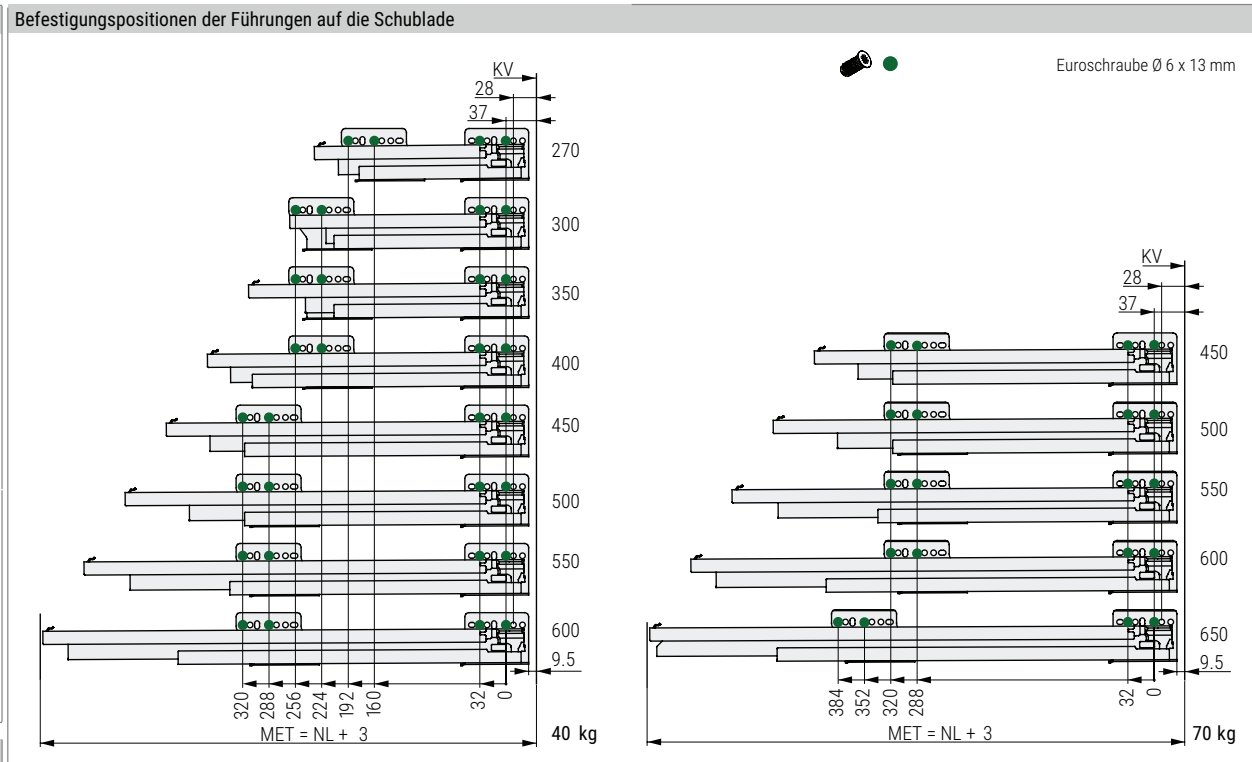
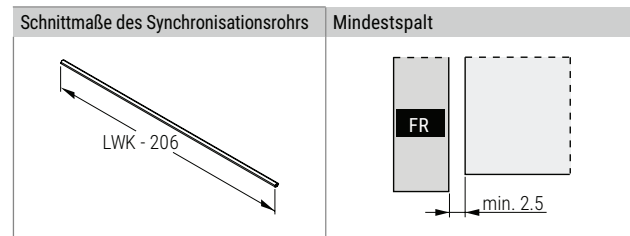
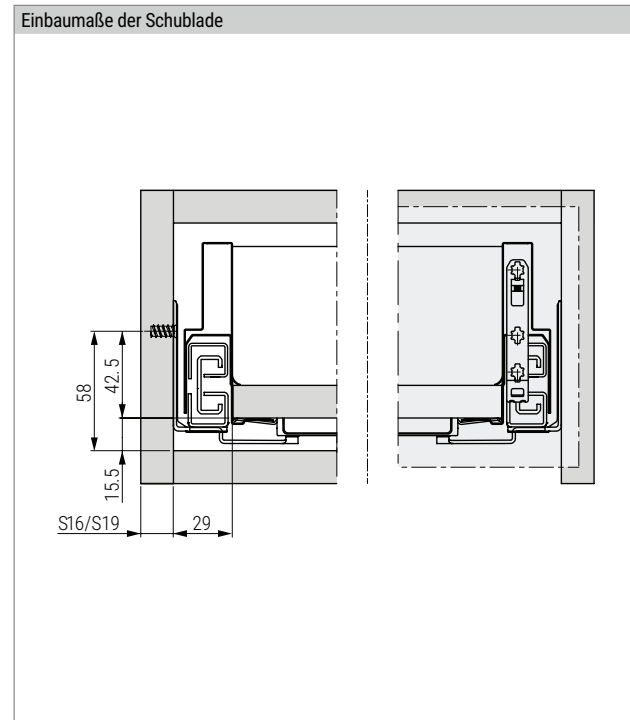
1379293	Nova Pro Tipmatic Soft-close Set [2]
	ME Set
1379393	Synchronisierungswelle für NP TMSC Führung, l=962 mm [3]
1378021	Aufnahmen für die Synchronisierungswelle TMSC, für El. über 800 mm [4]

ME Stück

TECHNISCHE ANGABEN



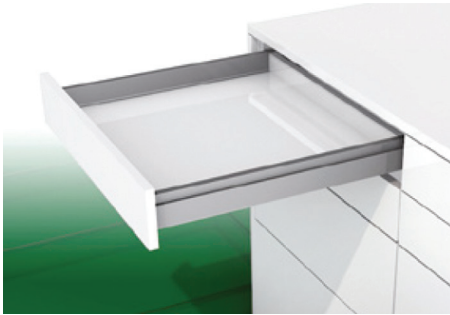
TECHNISCHE ANLEITUNGEN FÜR MONTAGE UND EINBAU



LEGENDE:

FR	Front	MET	Minimale Einbautiefe der (Elemente)
KB	Korpusbreite	NL	Länge der Führungen (Nennlänge)
KV	vordere Kante der Elemente	S	Korpusseite
LWK	Innenbreite der Elemente		

Zargen für Nova Pro Scala Schubladen, H=63 mm



Artikel-Nr. Artikelbeschreibung

1373009* NP Scala Zargen,
h=63 mm, l=400mm, Stone

1373012* NP Scala Zargen,
h=63 mm, l=450mm, Stone

1373015 NP Scala Zargen,
h=63 mm, l=500mm, Stone

1373018* NP Scala Zargen,
h=63 mm, l=550mm, Stone

1373036 NP Scala Zargen,
h=63 mm, l=450mm, Ice

1373039 NP Scala Zargen, h=63 mm, l=450 mm, Ice

1373042 NP Scala Zargen,
h=63 mm, l=500mm, Ice **[1]**

1373045* NP Scala Zargen,
h=63 mm, l=550mm, Ice

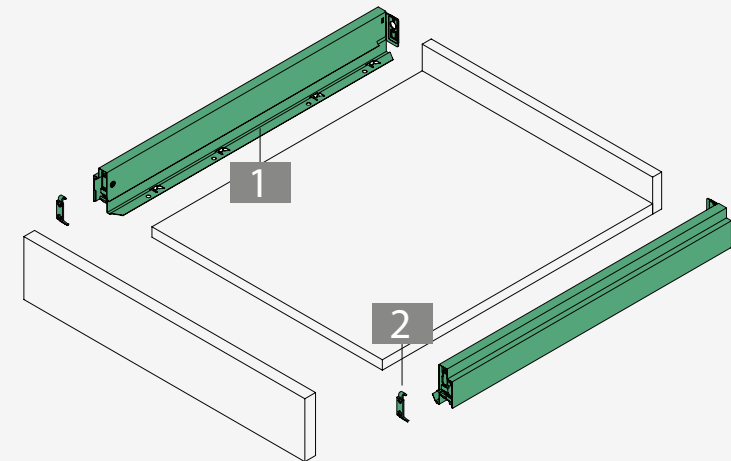
ME Paar

1378330 Frontaufnahme für Nova Pro Schubladen
H=63 mm **[2]**

ME Stück

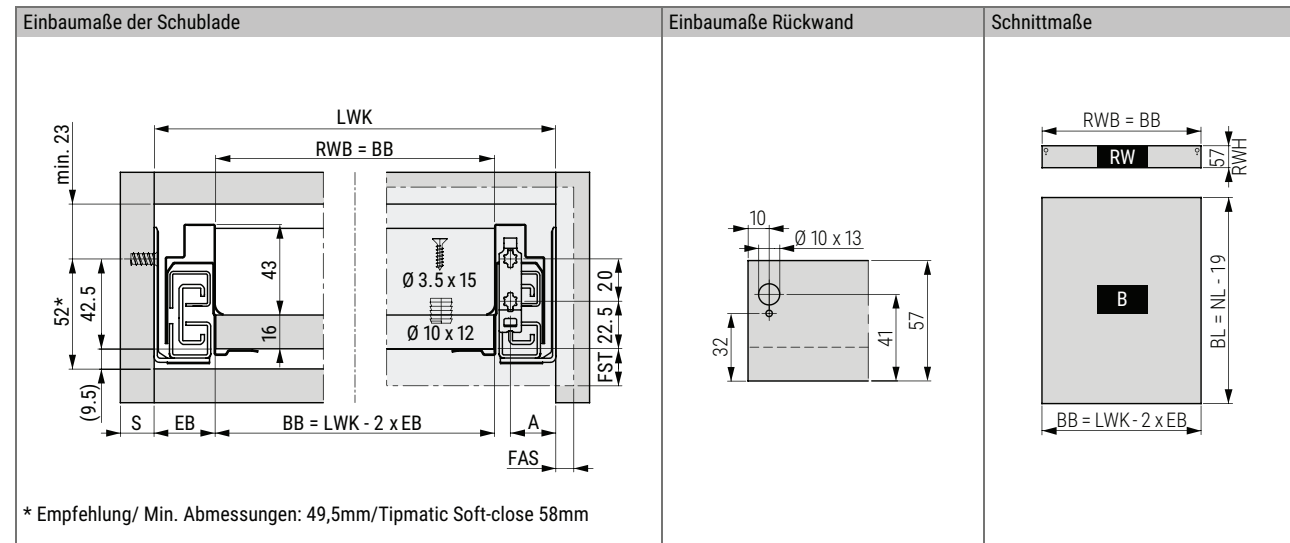
- Sehr niedrige Schublade
- Kann durch Designerpaneele personalisiert werden
- Integrierte Seitenverstellung
- Optimale Raumnutzung
- Elegantes Design und hohe Stabilität
- Einfache, werkzeuglose Montage
- Gleiche Breite des Bodens und der Schubladenrückseite, sie werden nach demselben Maß geschnitten
- Keine Bodenbearbeitung für den Schubladenboden notwendig
- Integrierte Rückseitenaufnahme

TECHNISCHE ANGABEN



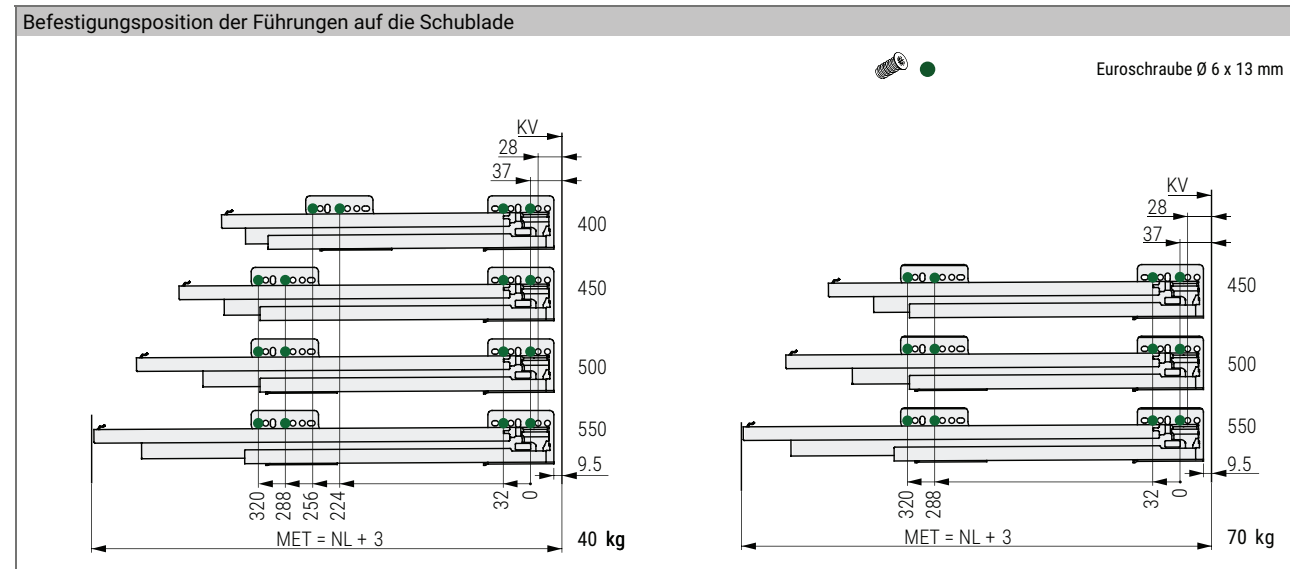
*auf Bestellung

TECHNISCHE ANLEITUNGEN FÜR MONTAGE UND EINBAU

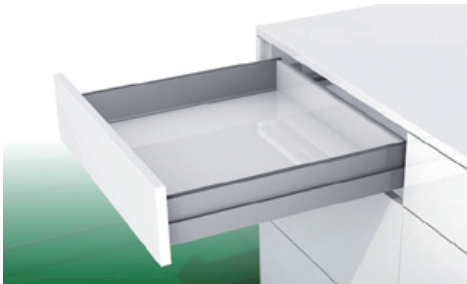


LEGENDE

EB = 29 mm
A = 21,5 mm



Zargen für Nova Pro Scala Schubladen, H=90 mm



Artikel-Nr. Artikelbeschreibung

1373108* NP Scala Zargen, h=90 mm, l=270 mm, Stone

1373111 NP Scala Zargen, h=90 mm, l=300 mm, Stone

1373114 NP Scala Zargen, h=90 mm, l=350 mm, Stone

1373117 NP Scala Zargen, h=90 mm, l=400 mm, Stone

1373120 NP Scala Zargen, h=90 mm, l=450 mm, Stone

1373123 NP Scala Zargen, h=90 mm, l=500 mm, Stone **[1]**

1373126 NP Scala Zargen, h=90 mm, l=550 mm, Stone

1373129* NP Scala Zargen, h=90 mm, l=600 mm, Stone

1373132* NP Scala Zargen, h=90 mm, l=650 mm, Stone

1373135 NP Scala Zargen, h=90 mm, l=270 mm, Ice

1373138 NP Scala Zargen, h=90 mm, l=300 mm, Ice

1373141 NP Scala Zargen, h=90 mm, l=350 mm, Ice

1373144 NP Scala Zargen, h=90 mm, l=400 mm, Ice

1373147 NP Scala Zargen, h=90 mm, l=450 mm, Ice

1373150 NP Scala Zargen, h=90 mm, l=500 mm, Ice

1373153 NP Scala Zargen, h=90 mm, l=550 mm, Ice

1373156 NP Scala Zargen, h=90 mm, l=600 mm, Ice

1373159 NP Scala Zargen, h=90 mm, l=650 mm, Ice

ME Paar

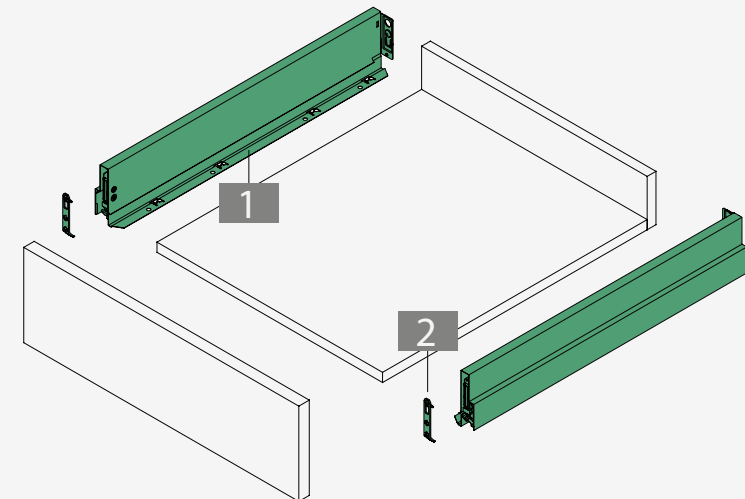
1371855 Frontenaufnahme für Nova Pro Schubladen **[2]**

ME Stück

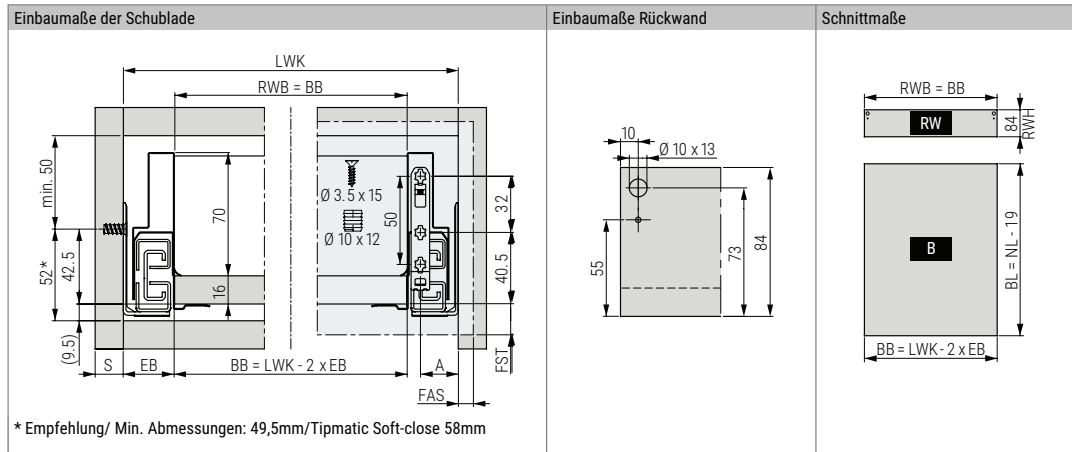
*auf Bestellung

- Eine praktische Schublade für ein breites Anwendungsspektrum
- Kann durch Designerpaneele personalisiert werden
- Integrierte Seitenverstellung
- Optimale Raumnutzung
- Elegantes Design und hohe Stabilität
- Einfache, werkzeuglose Montage
- Gleiche Breite des Bodens und der Schubladenrückseite, werden nach demselben Maß geschnitten
- Keine Bodenbearbeitung notwendig
- Integrierte Rückseitenaufnahme

TECHNISCHE ANGABEN



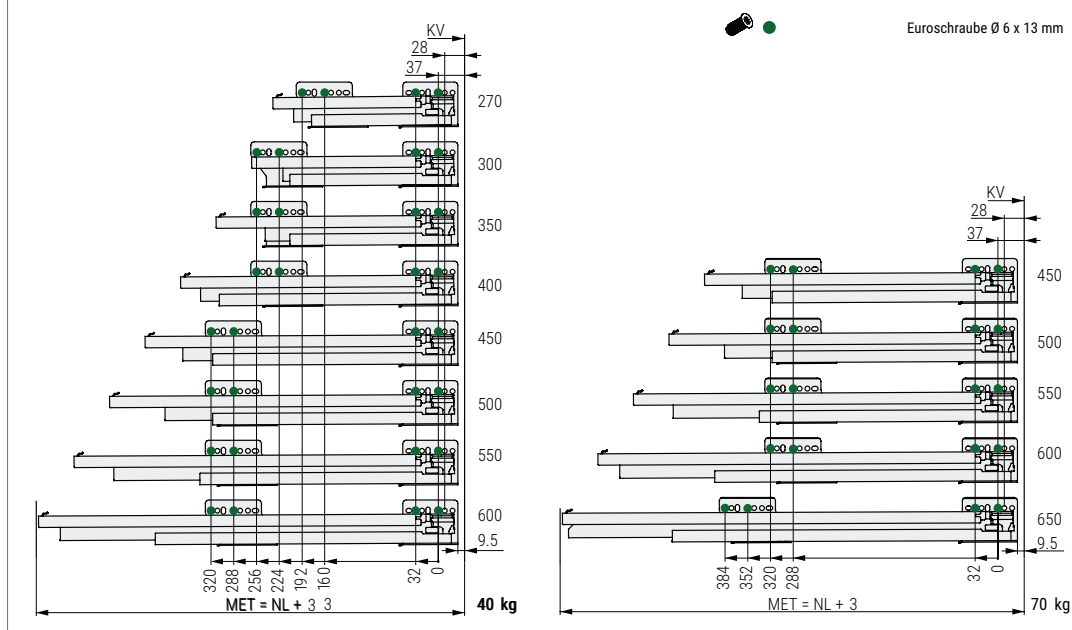
TECHNISCHE ANLEITUNGEN FÜR MONTAGE UND EINBAU



LEGENDE

EB = 29 mm
A = 21,5 mm

Befestigungsposition der Führungen auf die Schublade



- B Boden
- BB / BL Bodenbreite/ Bodenlänge
- EB Einbautiefe
- FAS Frontauflage seitlich
- FST Frontüberstand
- KV vordere Kante der Elemente
- LWK Innenbreite der Elemente
- MET Minimaleinbautiefe (der Elemente)
- NL Länge der Führungen (Nennlänge)
- RW Rückwand
- RWB Rückwandbreite
- RWH Rückwandhöhe

Stranice za Nova Pro Scala ladice, H=122 mm



- Mittelhohe Schublade für spezielle Anwendungen
- Kann durch Designerpaneele personalisiert werden
- Integrierte Seitenverstellung
- Optimale Raumnutzung
- Elegantes Design und hohe Stabilität
- Einfache, werkzeuglose Montage
- Gleiche Breite des Bodens und der Schubladenrückseite, werden nach demselben Maß geschnitten
- Keine Bodenbearbeitung notwendig
- Integrierte Rückseitenaufnahme

Artikel-Nr. Artikelbeschreibung

1373222 NP Scala Zargen, h=122 mm, l=350 mm, Stone

1373225 NP Scala Zargen, h=122 mm, l=400 mm, Stone

1373228 NP Scala Zargen, h=122 mm, l=450 mm, Stone

1373231 NP Scala Zargen, h=122 mm, l=500 mm, Stone [1]

1373234* NP Scala Zargen, h=122 mm, l=550 mm, Stone

1373237 NP Scala Zargen, h=122 mm, l=600 mm, Stone

1373249 NP Scala Zargen, h=122 mm, l=350 mm, Ice

1373252 NP Scala Zargen, h=122 mm, l=400 mm, Ice

1373255 NP Scala Zargen, h=122 mm, l=450 mm, Ice

1373258 NP Scala Zargen, h=122 mm, l=500 mm, Ice

1373261 NP Scala Zargen, h=122 mm, l=550 mm, Ice

1373264* NP Scala Zargen, h=122 mm, l=600 mm, Ice

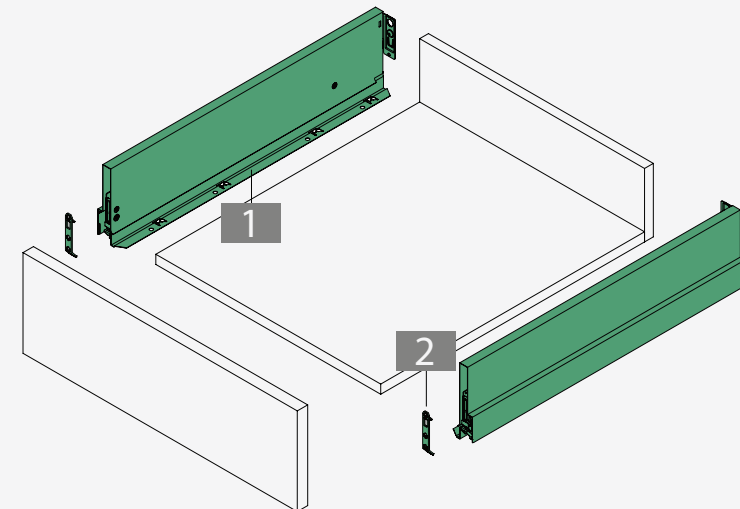
ME Paar

1371855 Frontenaufnahme für Nova Pro Schubladen [2]

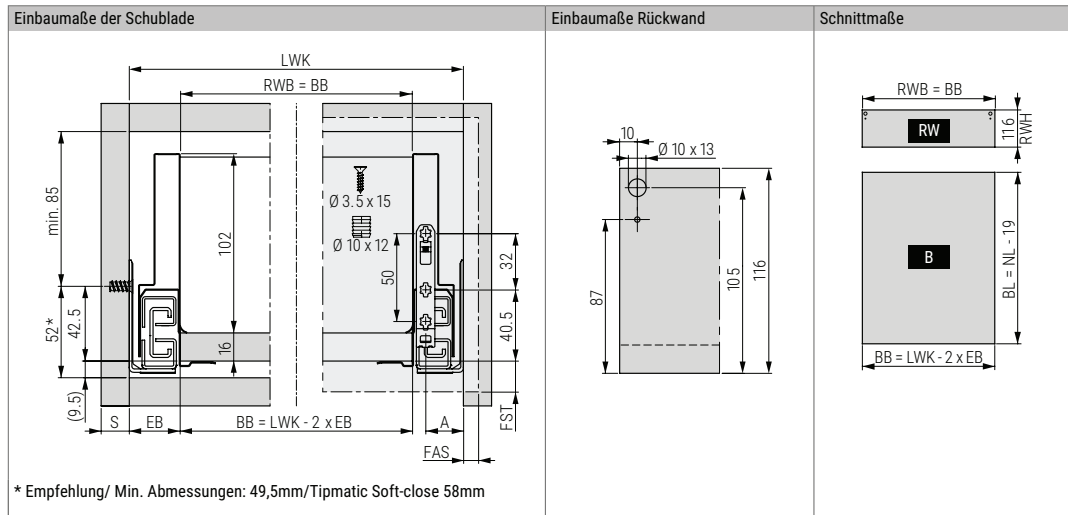
ME Stück

*auf Bestellung

TECHNISCHE ANGABEN



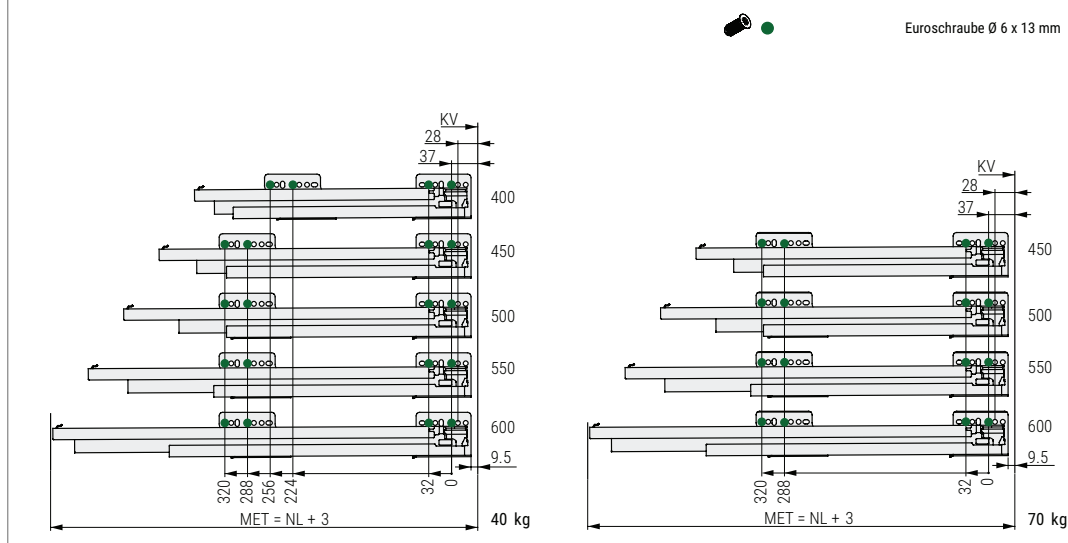
TECHNISCHE ANLEITUNGEN FÜR MONTAGE UND EINBAU



LEGENDE

EB = 29 mm
A = 21,5 mm

Befestigungsposition der Führungen auf die Schublade

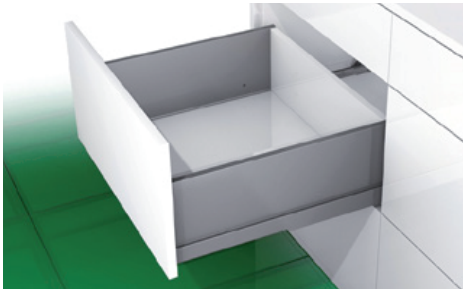


- B Boden
- BB / BL Bodenbreite/ Bodenlänge
- EB Einbautiefe
- FAS Frontauflage seitlich

- FST Frontüberstand
- KV vordere Kante der Elemente
- LWK Innenbreite der Elemente
- MET Minimaleinbautiefe (der Elemente)

- NL Länge der Führungen (Nennlänge)
- RW Rückwand
- RWB Rückwandbreite
- RWH Rückwandhöhe

Zargen für Nova Pro Scala Schubladen, H=186 mm



Artikel-Nr. Artikelbeschreibung

1373303	NP Scala Zargen, h=186 mm, l=300 mm, Stone
1373306	NP Scala Zargen, h=186 mm, l=350 mm, Stone
1373309	NP Scala Zargen, h=186 mm, l=400 mm, Stone
1373312	NP Scala Zargen, h=186 mm, l=450 mm, Stone
1373315	NP Scala Zargen, h=186 mm, l=500 mm, Stone [1]
1373318	NP Scala Zargen, h=186 mm, l=550 mm, Stone
1373321*	NP Scala Zargen, h=186 mm, l=600 mm, Stone
1373324*	NP Scala Zargen, h=186 mm, l=650 mm, Stone
1373330	NP Scala Zargen, h=186 mm, l=300 mm, Ice
1373333	NP Scala Zargen, h=186 mm, l=350 mm, Ice
1373336	NP Scala Zargen, h=186 mm, l=400 mm, Ice
1373339	NP Scala Zargen, h=186 mm, l=450 mm, Ice
1373342	NP Scala Zargen, h=186 mm, l=500 mm, Ice
1373345	NP Scala Zargen, h=186 mm, l=550 mm, Ice
1373348	NP Scala Zargen, h=186 mm, l=600 mm, Ice
1373351	NP Scala Zargen, h=186 mm, l=650 mm, Ice

ME Paar

1371855 Frontenaufnahme für Nova Pro Schubladen **[2]**

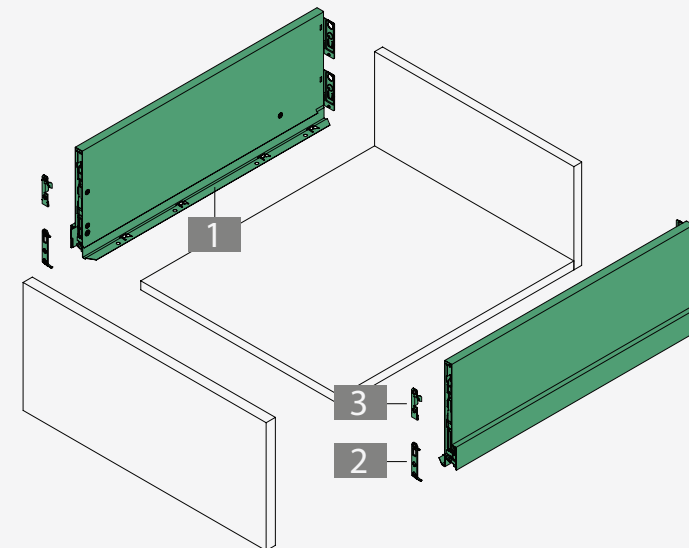
1374833 Frontenaufnahme für hohe Zargen für NP Scala Schubladen **[3]**

ME Stück

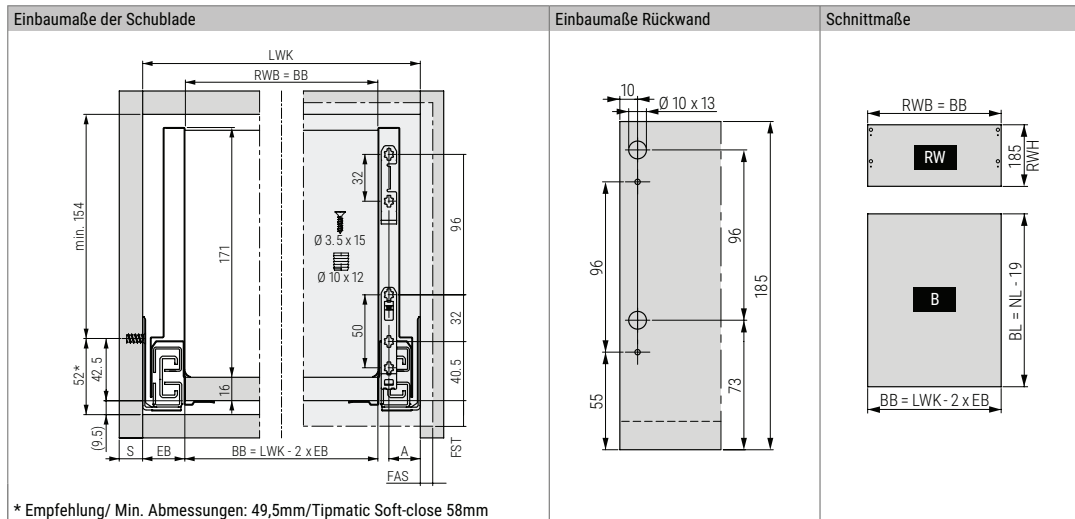
*auf Bestellung

- Ein praktischer Schubkasten für ein breites Anwendungsspektrum
- Kann durch Designerpaneele personalisiert werden
- Integrierte Seitenverstellung
- Optimale Raumnutzung
- Elegantes Design und hohe Stabilität
- Einfache, werkzeuglose Montage
- Gleiche Breite des Bodens und der Schubladenrückseite, werden nach demselben Maß geschnitten
- Keine Bodenbearbeitung notwendig
- Integrierte Rückseitenverstellung

TECHNISCHE ANGABEN



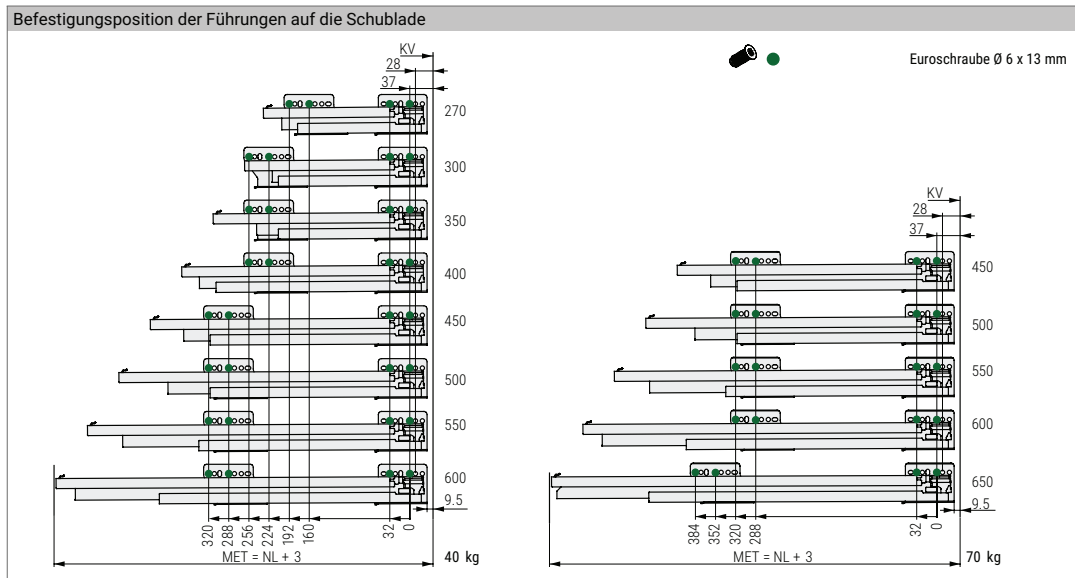
TECHNISCHE ANLEITUNGEN FÜR MONTAGE UND EINBAU



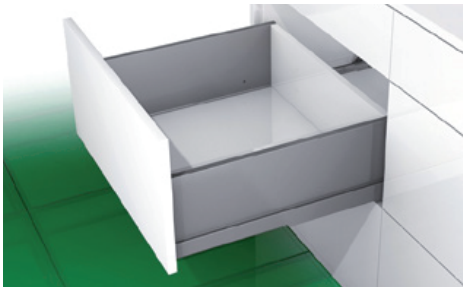
LEGENDE

EB = 29 mm
A = 21,5 mm

- B Boden
- BB / BL Bodenbreite/ Bodenlänge
- EB Einbautiefe
- FAS Frontauflage seitlich
- FST Frontüberstand
- KV vordere Kante der Elemente
- LWK Innenbreite der Elemente
- MET Minimaleinbautiefe (der Elemente)
- NL Länge der Führungen (Nennlänge)
- RW Rückwand
- RWB Rückwandbreite
- RWH Rückwandhöhe



Zargen für Nova Pro Scala Schubladen, H=250 mm



Artikel-Nr. Artikelbeschreibung

1371037	NP Scala Zargen, h=250 mm, l=400 mm, Stone
1371040	NP Scala Zargen, h=250 mm, l=450 mm, Stone
1371043	NP Scala Zargen, h=250 mm, l=500 mm, Stone [1]
1371046	NP Scala Zargen, h=250 mm, l=550 mm, Stone
1371049*	NP Scala Zargen, h=250 mm, l=600 mm, Stone
1371052*	NP Scala Zargen, h=250 mm, l=650 mm, Stone
1371064	NP Scala Zargen, h=250 mm, l=400 mm, Ice
1371067	NP Scala Zargen, h=250 mm, l=450 mm, Ice
1371070	NP Scala Zargen, h=250 mm, l=500 mm, Ice
1371073	NP Scala Zargen, h=250 mm, l=550 mm, Ice
1371076	NP Scala Zargen, h=250 mm, l=600 mm, Ice
1371079	NP Scala Zargen, h=250 mm, l=650 mm, Ice

ME Paar

1371855 Frontenaufnahme für Nova Pro Schubladen **[2]**

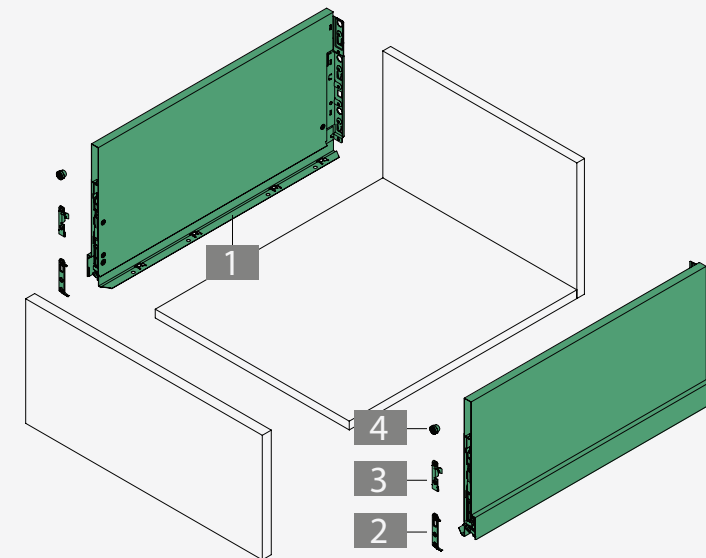
1374833 Frontenaufnahme für hohe Zargen für NP Scala Schubladen **[3]**

1379564 Aufnahme für die hohe Front, H=250 mm **[4]**

ME Stück

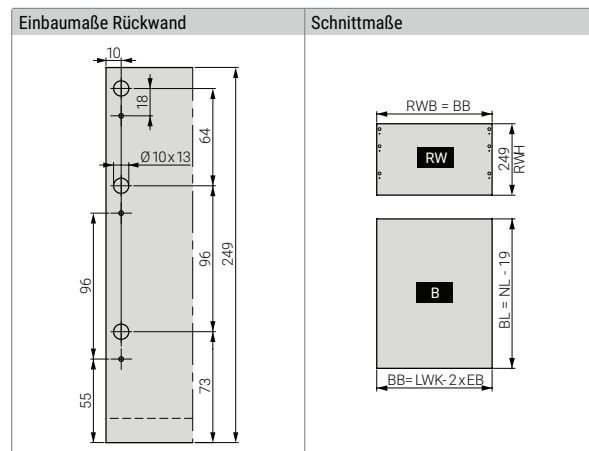
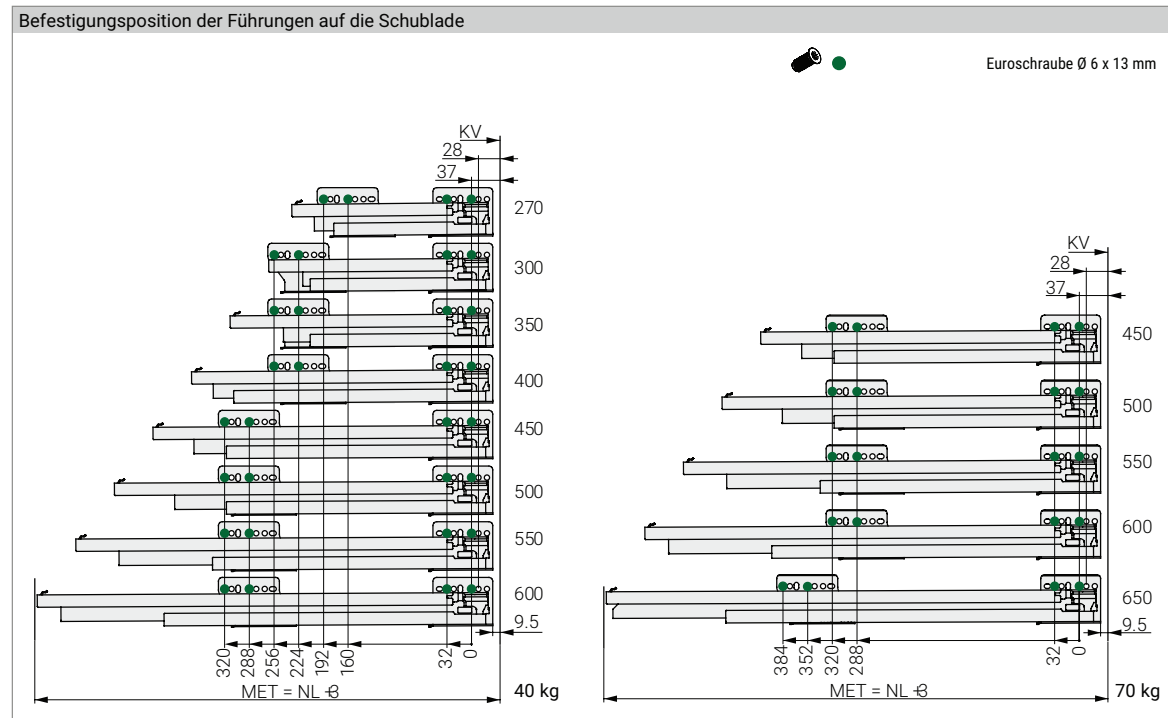
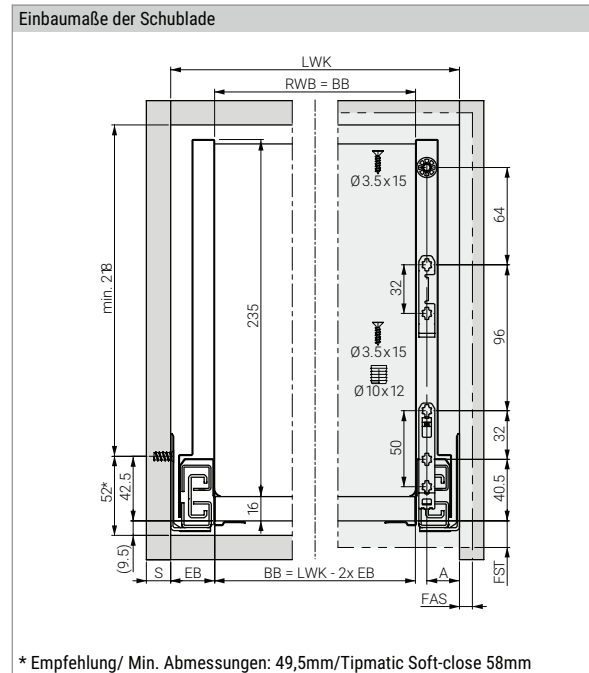
- Dünne, geschlossene Schublade
- Kann durch Designerpaneele personalisiert werden
- Integrierte Seitenverstellung
- Integrierte Neigungsverstellung der Schublade
- Optimale Raumnutzung
- Hohe Stabilität für eine Fronthöhe von bis zu 780 mm
- Einfache, werkzeuglose Montage
- Gleiche Breite des Bodens und der Schubladenrückseite, werden nach demselben Maß geschnitten
- Keine Bodenbearbeitung notwendig
- Integrierte Rückseitenaufnahme

TECHNISCHE ANGABEN



*auf Bestellung

TECHNISCHE ANLEITUNGEN FÜR MONTAGE UND EINBAU

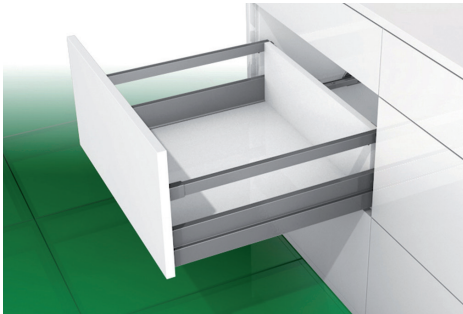


LEGENDE

EB = 29 mm
A = 21,5 mm

B	Boden	FST	Frontüberstand	NL	Länge der Führungen (Nennlänge)
BB / BL	Bodenbreite/ Bodenlänge	KV	vordere Kante der Elemente	RW	Rückwand
EB	Einbautiefe	LWK	Innenbreite der Elemente	RWB	Rückwandbreite
FAS	Frontauflage seitlich	MET	Minimaleinbautiefe (der Elemente)	RWH	Rückwandhöhe

Reling für Nova Pro Scala



- Integrierte Höhen- und Seitenverstellung
- Neigungsverstellung mithilfe der Reling
- Optimale Raumnutzung
- Einfache, werkzeuglose Montage

Artikel-Nr. Artikelbeschreibung

1373517	Reling für NP Scala, l=300 mm, rechteckig, Stone
1373518	Reling für NP Scala, l=350 mm, rechteckig, Stone
1373519	Reling für NP Scala, l=400 mm, rechteckig, Stone
1373520	Reling für NP Scala, l=450 mm, rechteckig, Stone
1373521	Reling für NP Scala, l=500 mm, rechteckig, Stone [1]
1373522	Reling für NP Scala, l=550 mm, rechteckig, Stone
1373523*	Reling für NP Scala, l=600 mm, rechteckig, Stone
1373526	Reling für NP Scala, l=300 mm, rechteckig, Ice
1373527	Reling für NP Scala, l=350 mm, rechteckig, Ice
1373528	Reling für NP Scala, l=400 mm, rechteckig, Ice
1373529	Reling für NP Scala, l=450 mm, rechteckig, Ice
1373530	Reling für NP Scala, l=500 mm, rechteckig, Ice
1373531	Reling für NP Scala, l=550 mm, rechteckig, Ice
1373532	Reling für NP Scala, l=600 mm, rechteckig, Ice

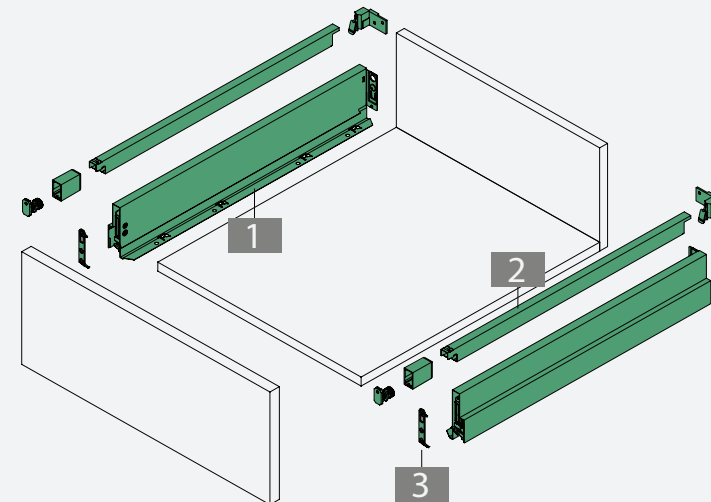
ME Paar

Artikel-Nr. Artikelbeschreibung

1378653	Reling rechteckig, Scala, l=1150 mm, Stone, zum Äblängen [2]
1378654	Reling rechteckig, Scala, l=1150 mm, Ice, zum Äblängen
1372863	Frontenaufnahme für NP Scala rechteckige Reling [3]
1374677	Aufnahme für rechteckige Reling für Scala, seitlich (T), Stone
1374688	Aufnahme für rechteckige Reling für Scala, seitlich (T), Ice

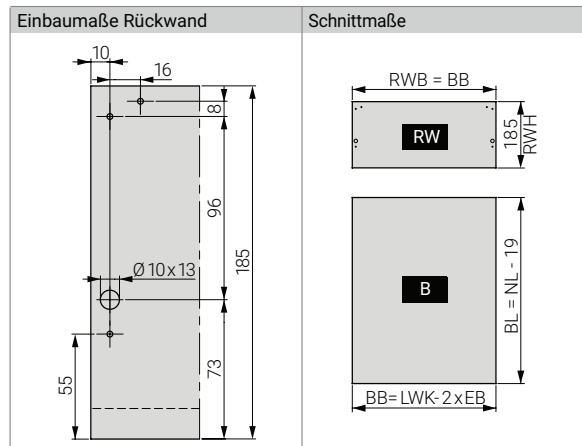
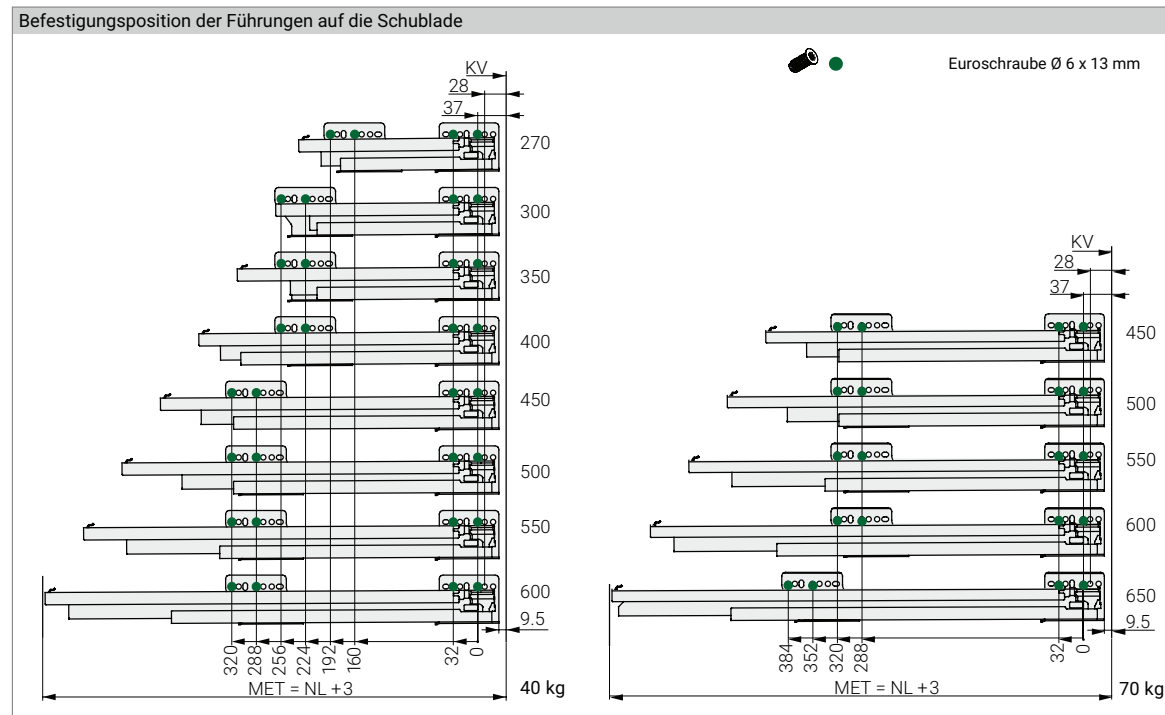
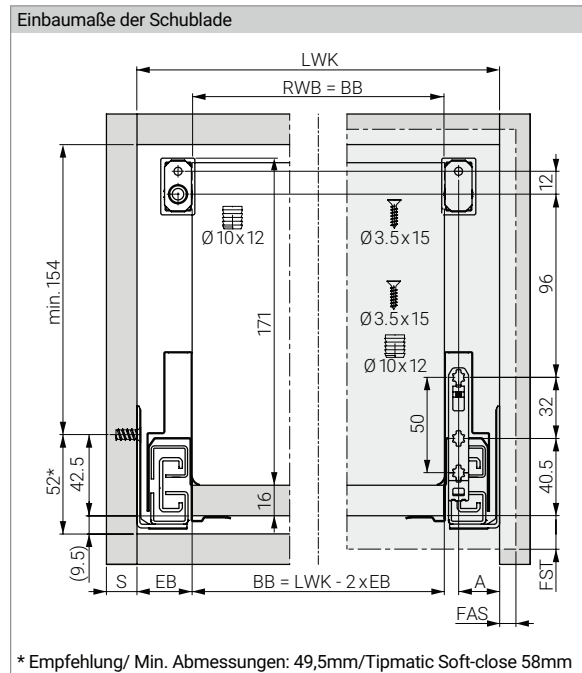
ME Stück

TECHNISCHE ANGABEN



*auf Bestellung

TECHNISCHE ANLEITUNGEN FÜR MONTAGE UND EINBAU

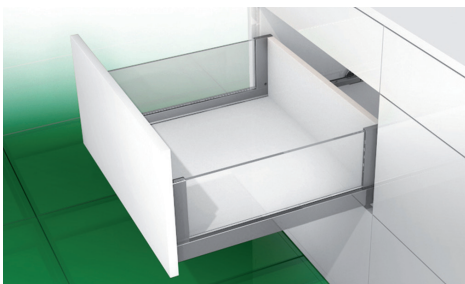


LEGENDE

EB = 29 mm
A = 21,5 mm

B	Boden	FST	Frontüberstand	NL	Länge der Führungen (Nennlänge)
BB / BL	BB/BL Bodenbreite/ Bodenlänge	KV	vordere Kante der Elemente	RW	Rückwand
EB	Einbautiefe	LWK	Innenbreite der Elemente	RWB	Rückwandbreite
FAS	Frontauflage seitlich	MET	Minimaleinbautiefe (der Elemente)	RWH	Rückwandhöhe

Nova Pro Scala Crystal Plus



- Keine Zusatzbearbeitung von Seitenelementen notwendig
- Dank der patentierten Clip-Technologie sind die Schubladenelemente einfach einzubauen
- Hohe Stabilität
- Integrierte Höhen- und Seiten- und Neigungsverstellung
- Optimale Raumnutzung
- Einfache, werkzeuglose Montage
- Integrierte Rückseitenaufnahme"

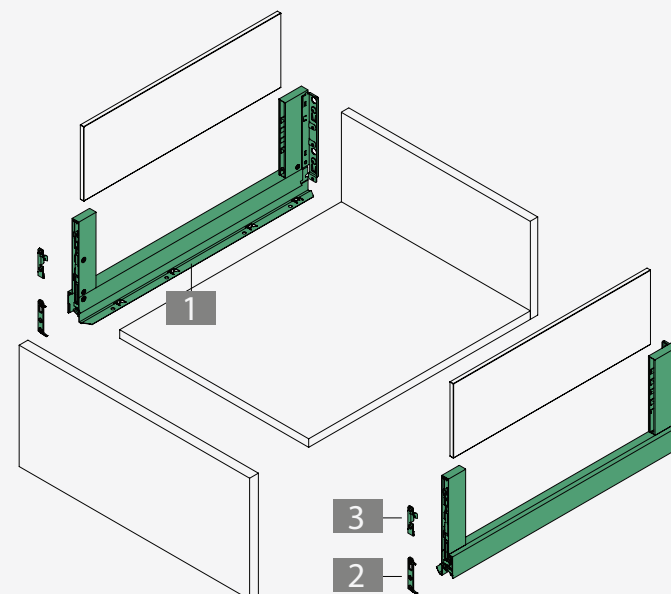
Artikel-Nr. Artikelbeschreibung

1374733	NP Scala Crystal Plus Zargen, h=41 mm, l=400 mm, Stone
1374736	NP Scala Crystal Plus Zargen, h=41 mm, l=450 mm, Ice
1374739	NP Scala Crystal Plus Zargen, h=41 mm, l=500 mm, Stone [1]
1374742	NP Scala Crystal Plus Zargen, h=41 mm, l=550 mm, Stone
1374745*	NP Scala Crystal Plus Zargen, h=41 mm, l=600 mm, Stone
1374748*	NP Scala Crystal Plus Zargen, h=41 mm, l=650 mm, Stone
1374760	NP Scala Crystal Plus Zargen, h=41 mm, l=400 mm, Ice
1374763	NP Scala Crystal Plus Zargen, h=41 mm, l=450 mm, Ice
1374766	NP Scala Crystal Plus Zargen, h=41 mm, l=500 mm, Ice
1374769	NP Scala Crystal Plus Zargen, h=41 mm, l=550 mm, Ice
1374772	NP Scala Crystal Plus Zargen, h=41 mm, l=600 mm, Ice
1374775	NP Scala Crystal Plus Zargen, h=41 mm, l=650 mm, Ice
	ME Paar
1371855	Frontenaufnahme für Nova Pro Schubladen [2]
1374833	Frontenaufnahme für hohe Zargen für NP Scala Schubladen [3]

ME Stück

*auf Bestellung

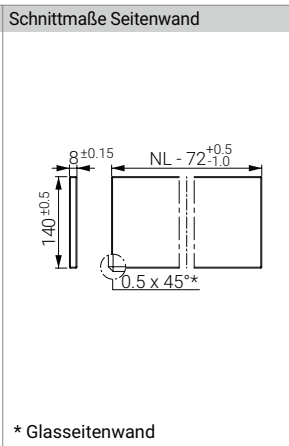
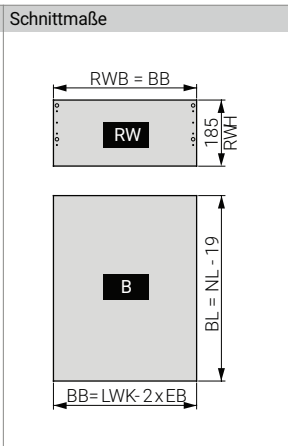
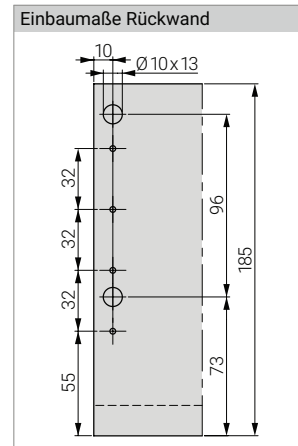
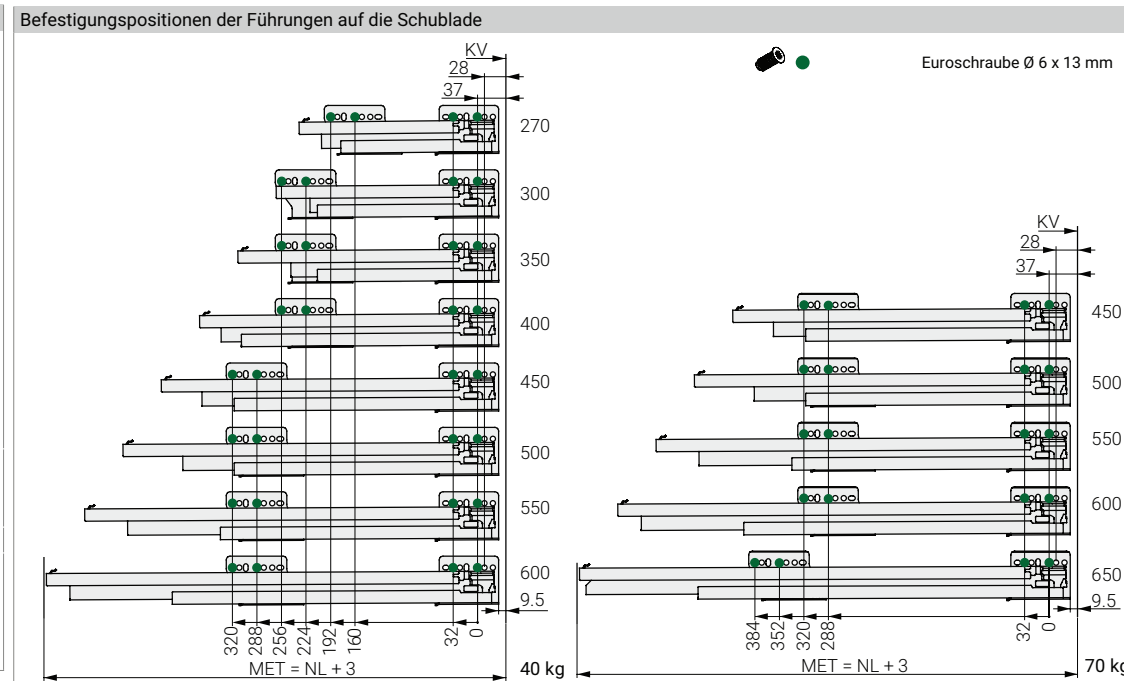
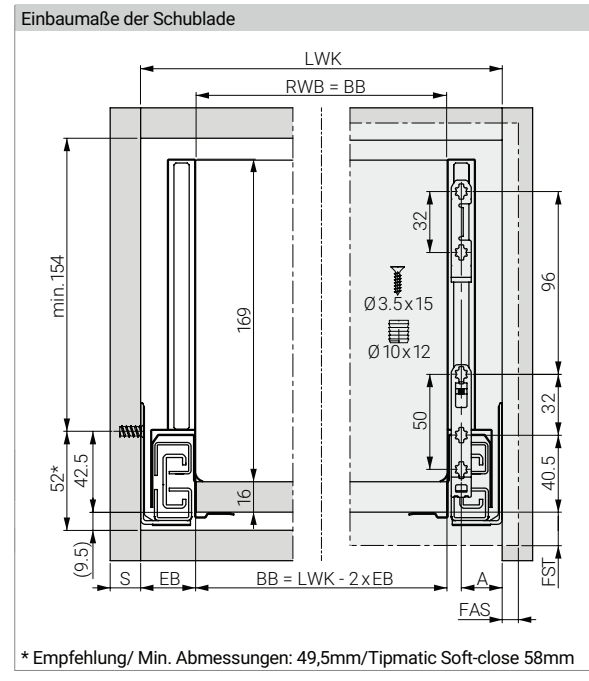
TECHNISCHE ANGABEN



Hinweise:

- Beim Gebrauch einer Zarge aus Glas wird der Einsatz des Sicherheitsglases empfohlen.
- Die Seitenfüllung von 8 mm ist nicht im Set erhalten

TECHNISCHE ANLEITUNGEN FÜR MONTAGE UND EINBAU



LEGENDE

EB = 29 mm	
A = 21,5 mm	
B	Boden
BB / BL	Bodenbreite/ Bodenlänge
EB	Einbautiefe
FAS	Frontauflage seitlich
NL	Länge der Führungen (Nennlänge)
RW	Rückwand
RWB	Rückwandbreite
RWH	Rückwandhöhe
FST	Frontüberstand
KV	vordere Kante der Elemente
LWK	Innenbreite der Elemente
MET	Minimaleinbautiefe (der Elemente)

Produktkatalog 2026

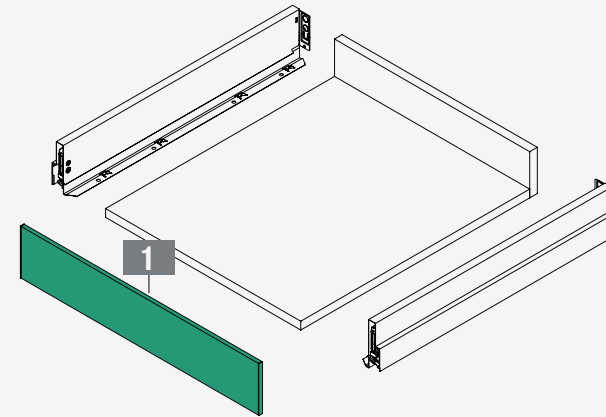
280

ELGRAD

Nova Pro Scala F8 Innenblende für die Innenschublade, H=90 mm



TECHNISCHE ANGABEN



Artikel-Nr. Artikelbeschreibung

1371371 Nova Pro Scala F8 Innenblende für die Innenschublade H90, zum Ablängen, L=1160 mm, Stone **[1]**

1371384 Nova Pro Scala Abdeckkappe für die F8 Innenblende H90, Stone

1375357 Nova Pro Scala F8 Innenblende für die Innenschublade H90, zum Ablängen, L=1160 mm, Ice

1375359 Nova Pro Scala Abdeckkappe für die F8 Innenblende H90, Ice

1378021 Aufnahmen für die Synchronisierungswelle TMSC, für El. über 800 mm

1379714 Anschlagplatte für die Innenschubladenfront

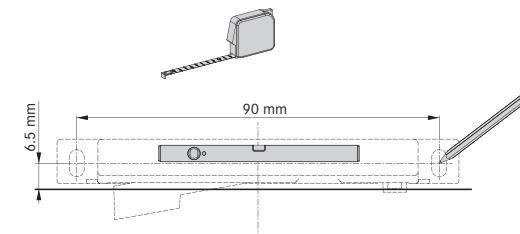
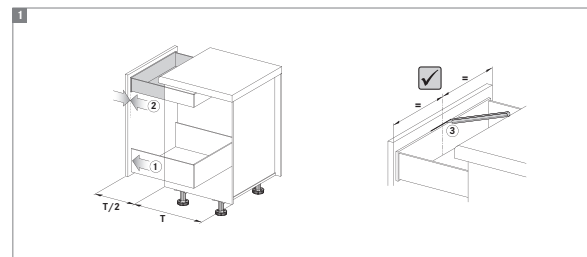
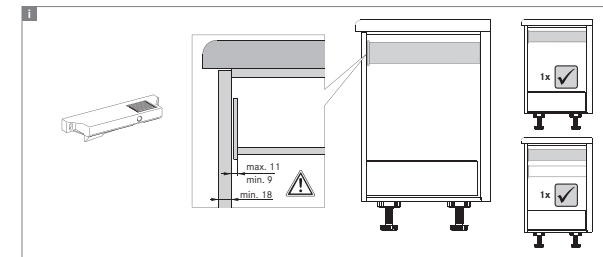
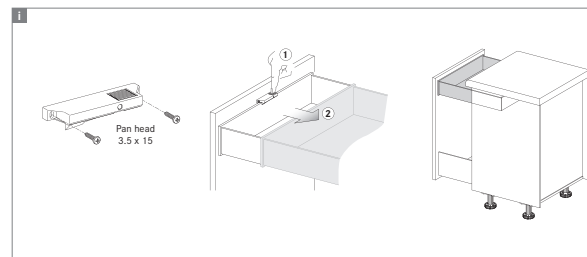
1377993 Zentralaufnahme für die F8 Innenblende der Innenschubladen, NP Scala

ME Stück

4083565 Senkschraube 3,5x6,5 mm, DIN 7983 100/1

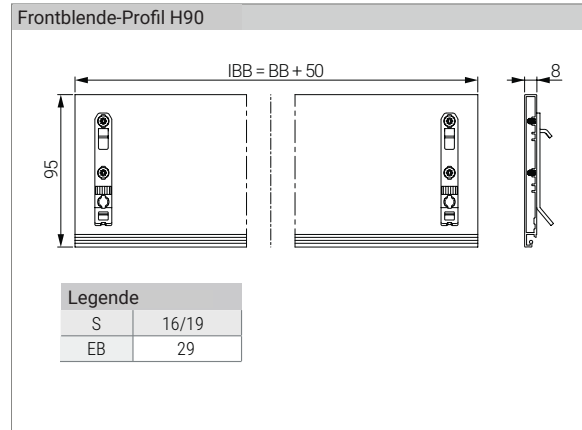
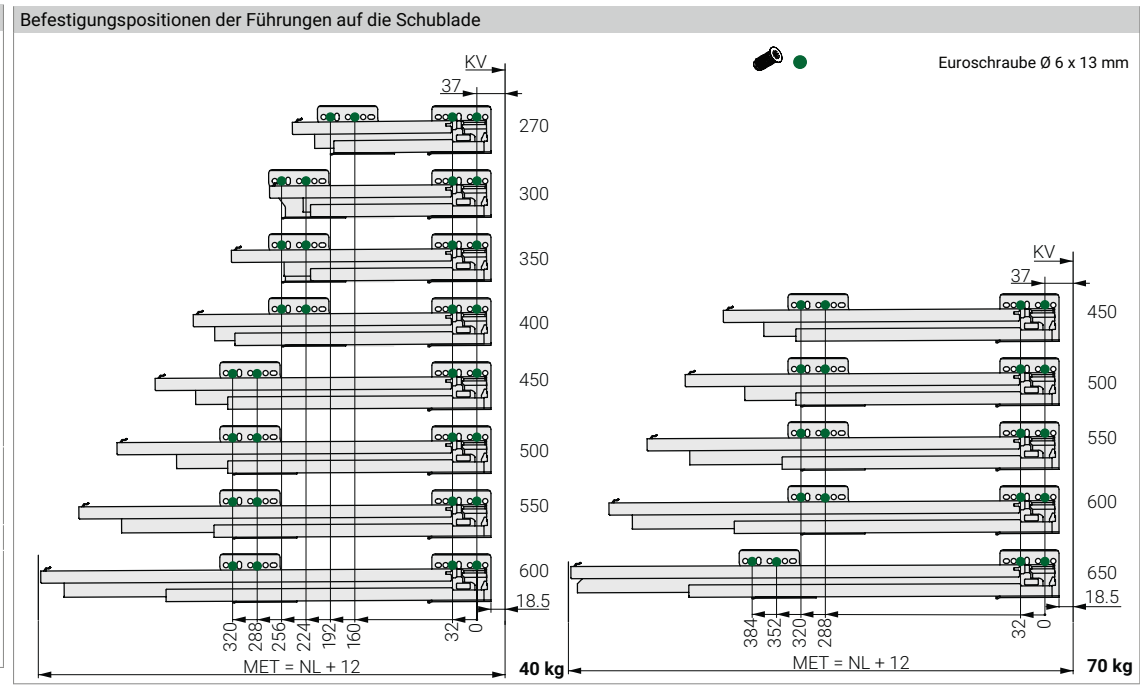
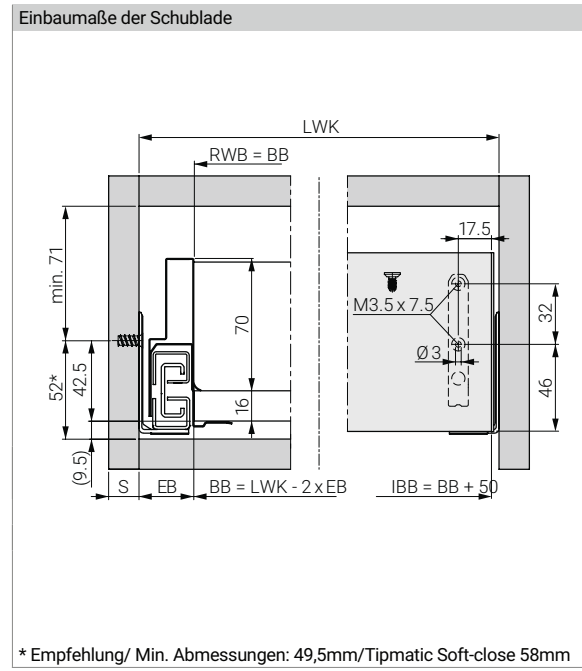
ME Paket

Die Aufnahme dient zur Verbindung von der inneren und äußeren Schubladenfronten (die notwendige Stärke der inneren Front beträgt zwischen 8 und 10 mm)



- Hochwertiges Design mit glatter Oberfläche

TECHNISCHE ANLEITUNGEN FÜR MONTAGE UND EINBAU



LEGENDE

- | | | | |
|-----|-------------------------|-----|-----------------------------------|
| BB | Bodenbreite/ Bodenlänge | KV | vordere Kante der Elemente |
| EB | Einbautiefe | LWK | Innenbreite der Elemente |
| IBB | Innenblendenbreite | MET | Minimaleinbautiefe (der Elemente) |
| KB | Korpusbreite | NL | Länge der Führungen (Nennlänge) |
| RWB | Rückwandbreite | | |
| S | Korpusseitenwand | | |

Innenblende für die Innenschublade, für die Zarge von H=186 mm mit rechteckiger Reling



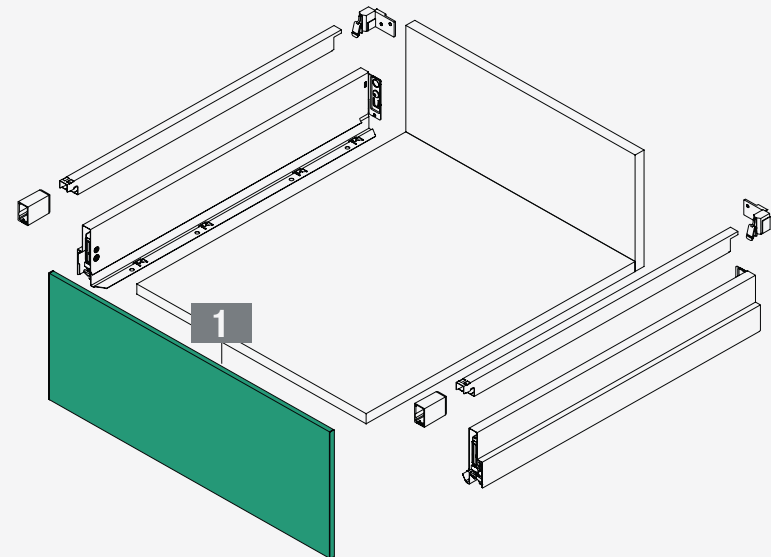
- Hochwertiges Design mit glatter Oberfläche

Artikel-Nr. Artikelbeschreibung

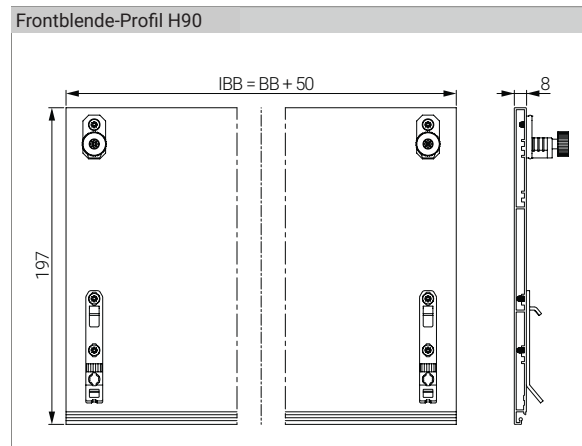
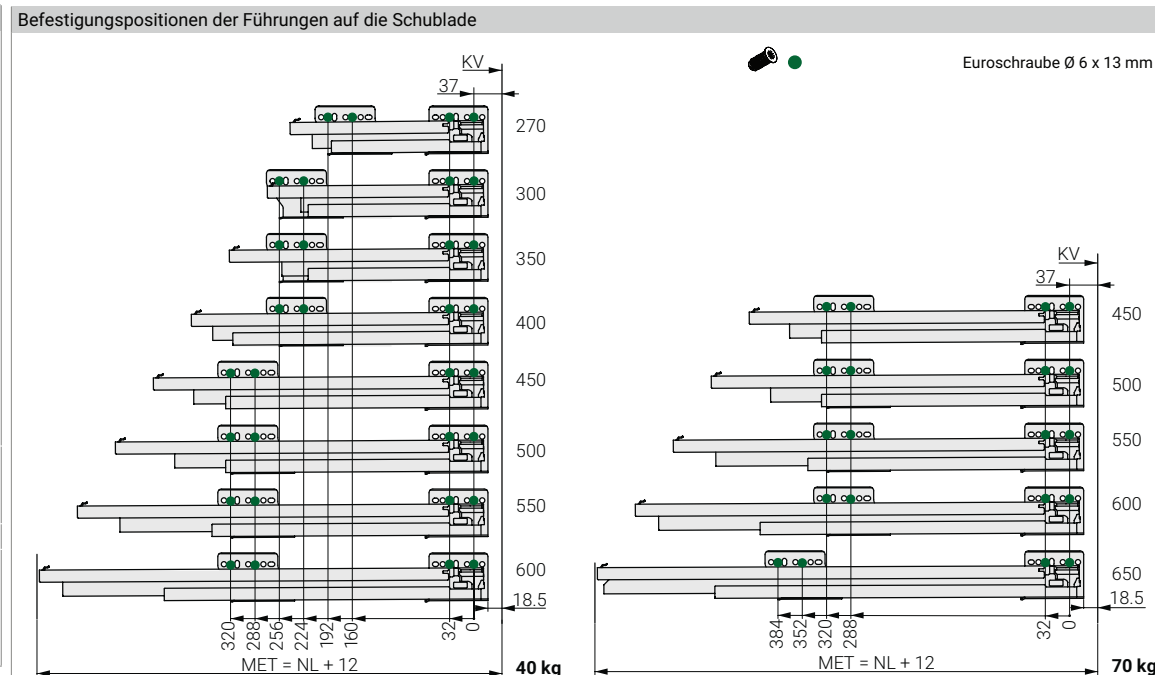
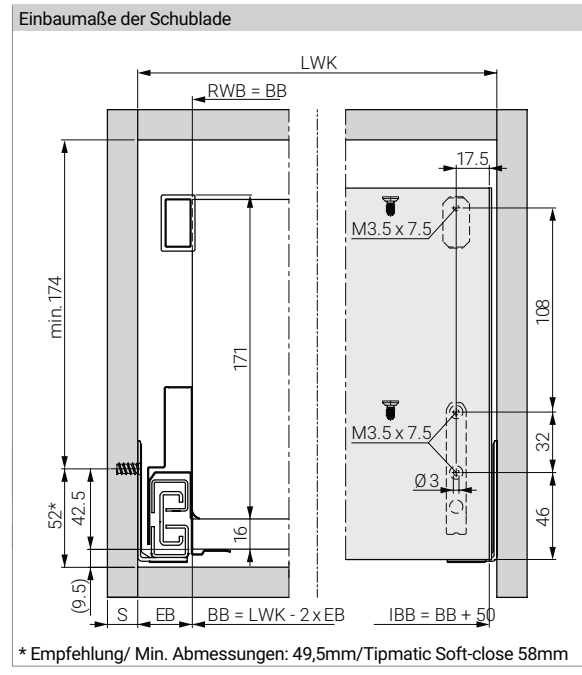
1371379	Nova Pro Scala F8 Innenblende für die Innenschublade H186, zum Ablängen, L=1160 mm, Stone [1]
1371451	Nova Pro Scala Abdeckkappe für die F8 Innenblende H186, Stone
1375358	Nova Pro Scala F8 Innenblende für die Innenschublade H186, zum Ablängen, L=1160 mm, Ice
1375360	Nova Pro Scala Abdeckkappe für die F8 Innenblende H186, Ice
1378021	Aufnahmen für die Synchronisierungswelle TMSC, für El. über 800 mm
4023565	Senkschraube 3,5x6,5 mm, DIN 7982

ME Stück

TECHNISCHE ANGABEN



TECHNISCHE ANLEITUNGEN FÜR MONTAGE UND EINBAU



LEGENDE

Legende	
S	16/19
EB	29

BB	Bodenbreite/ Bodenlänge
EB	Einbautiefe
IBB	Innenblendenbreite
KB	Korpusbreite
RWB	Rückwandbreite
S	Korpusseitenwand

KV	vordere Kante der Elemente
LWK	Innenbreite der Elemente
MET	Minimaleinbautiefe (der Elemente)
NL	Länge der Führungen (Nennlänge)

Innenblende für die Innenschublade, für die Zarge von H=186 mm, Crystal und Crystal Plus



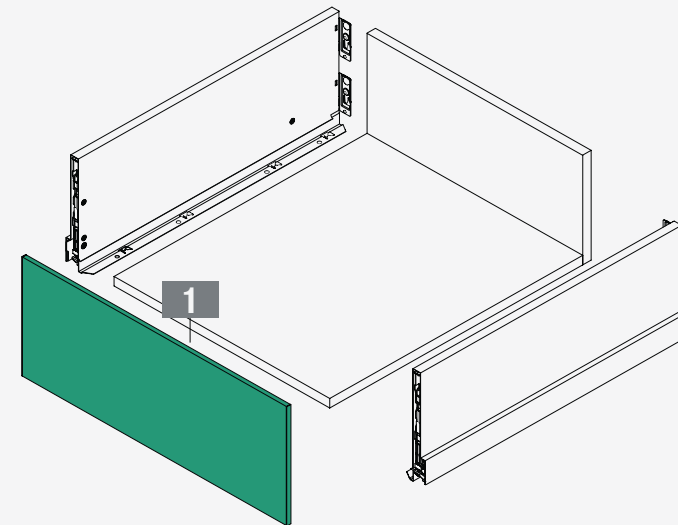
- Hochwertiges Design mit glatter Oberfläche

Artikel-Nr. Artikelbeschreibung

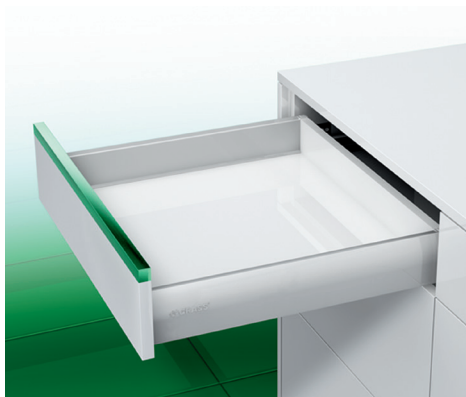
1371379	Nova Pro Scala F8 Innenblende für die Innenschublade H186, zum Ablängen, L=1160 mm, Stone [1]
1371451	Nova Pro Scala Abdeckkappe für die F8 Innenblende H186, Stone
1375358	Nova Pro Scala F8 Innenblende für die Innenschublade H186, zum Ablängen, L=1160 mm, Ice
1375360	Nova Pro Scala Abdeckkappe für die F8 Innenblende H186, Ice
1378021	Aufnahmen für die Synchronisierungswelle TMSC, für El. über 800 mm
1374833	Frontenaufnahme für hohe Zargen für NP Scala Schubladen
4023565	Senkschraube 3,5x6,5 mm, DIN 7982

ME Stück

TECHNISCHE ANGABEN



Stabilisator für breite Schubladen



Artikel-Nr. Artikelbeschreibung

1376388 Stabilisator für breite Schubladen
(1200 mm) [1a, 1b i 1c]

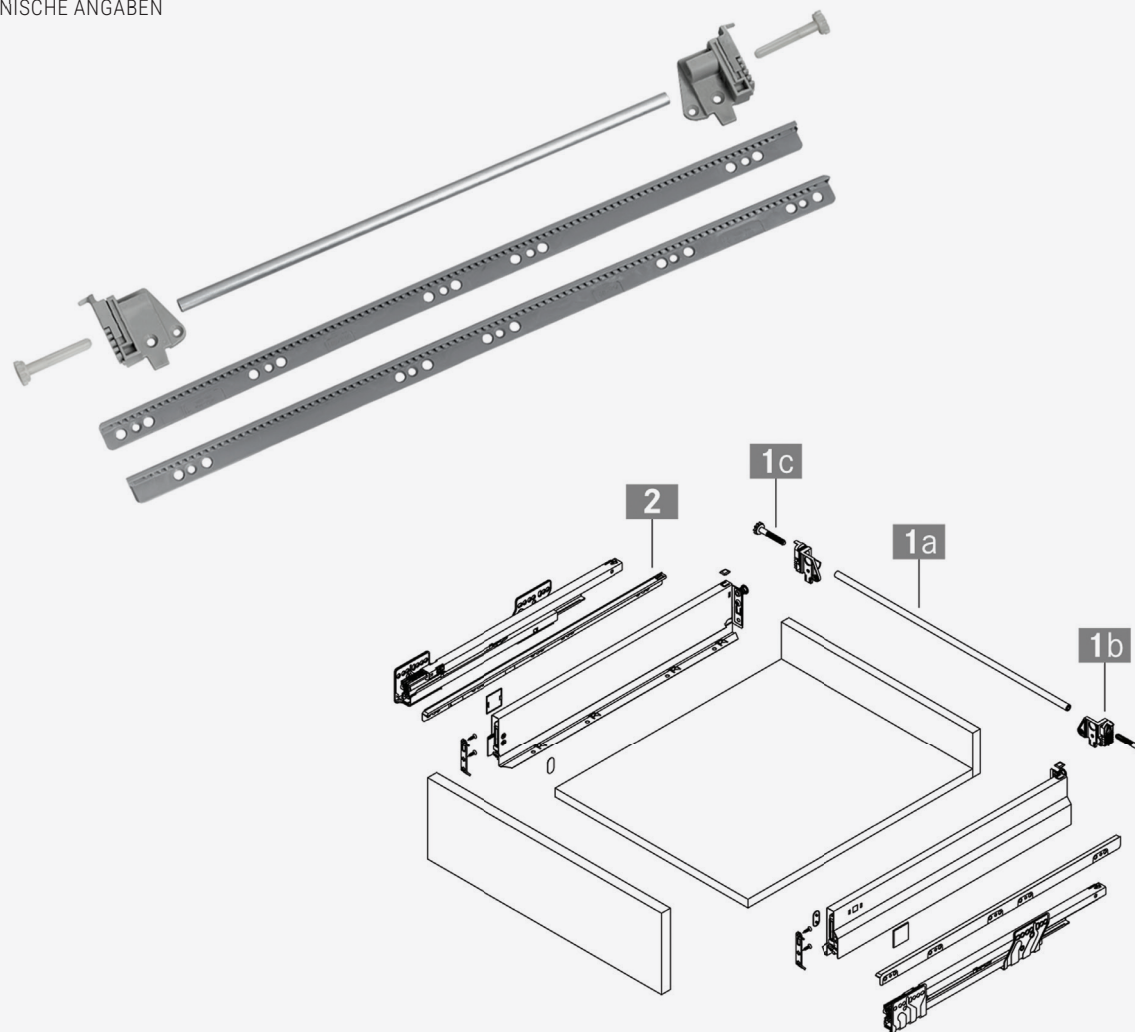
ME Set

1370865 Zahnleiste für den Schubladenstabilisator [2]

ME Paar

- Maximale Stabilität für breite Schubladen
- Spitzenkomfort und perfektes Gleiten
- Für Schubladen bis 1500 mm Breite

TECHNISCHE ANGABEN



Vionaro V8

Vionaro V8 Schubladen H = 89 mm



- Der praktische Standard-Schubkasten für jede Anwendung
- Schlankes 8 mm-Schubkastendesign
- Keine Kunststoffteile, 100% recycelbar
- Gleiche Frontanbindung wie H72 und H121
- 4-dimensionale Verstellung
- Integrierte Seiten-, Höhen-, Neigungs-Verstellung. Tiefenverstellung optional
- Optimale Platzausnutzung durch gerade Innenseiten und geringe Einbaubreite
- Robuste Bauweise und hohe Stabilität
- Werkzeuglose Frontmontage und -demontage
- Keine Bodenbearbeitung notwendig

Artikel-Nr. Artikelbeschreibung

1368227	Vionaro V8, 270/89, Zircon
1368230	Vionaro V8, 300/89, Zircon
1368235	Vionaro V8, 350/89, Zircon
1368240	Vionaro V8, 400/89, Zircon
1368245	Vionaro V8, 450/89, Zircon
1368251	Vionaro V8, 500/89, Zircon
1368255	Vionaro V8, 550/89, Zircon
1368260*	Vionaro V8, 600/89, Zircon
1368265*	Vionaro V8, 650/89, Zircon

ME Paar

1368691	Frontaufnahme für Vionaro V8 Zargen, mit Dübeln ø5 mm
1368747	Dynapro Führungsaufnahme für Vionaro Schubladen, 2D, L
1368748	Dynapro Führungsaufnahme für Vionaro Schubladen, 2D, R

ME Stück

*auf Bestellung

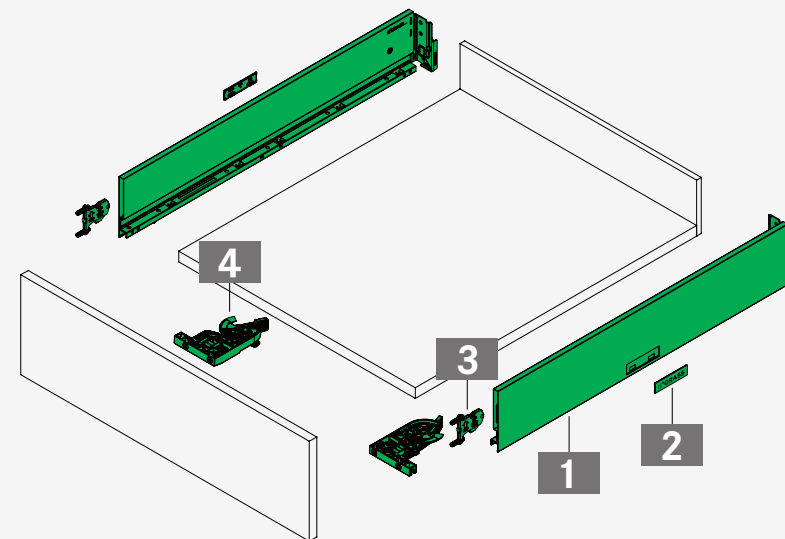
Hinweis:

- Lichte Tiefe Schubkasten variiert je nach Rückwandstärke
- Front-Boden-Verbinder ab KB 600 mm empfohlen (siehe Zubehör)

1368957 Tiefenverstellung für Kunststoff-Rastkupplung, L/D

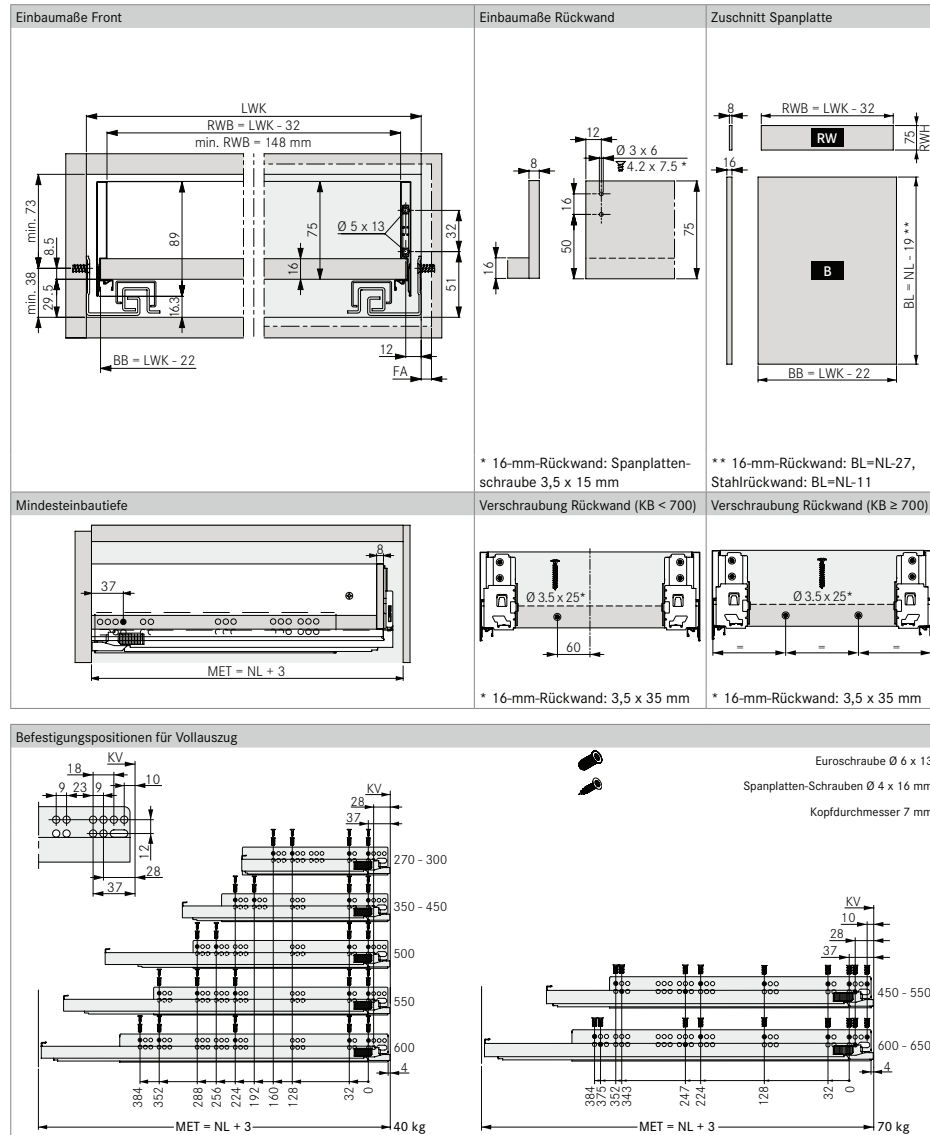
ME Paar

TECHNISCHE ANGABEN



TECHNISCHE ANLEITUNGEN FÜR MONTAGE UND EINBAU

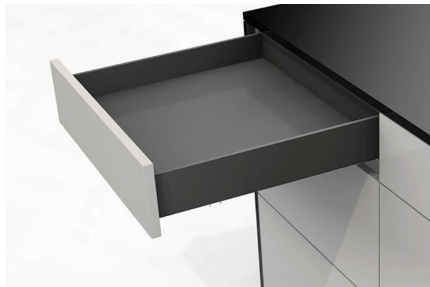
Alle Maße in Millimeter



LEGENDE

- B/BB Boden / Bodenbreite
- BL Bodenlänge
- FAS Frontauflage seitlich
- FST Frontüberstand
- KB Korpusbreite
- KV Korpusvorderkante
- LWK Lichte Weite Korpus
- MET Mindesteinbautiefe
- NL Nennlänge
- RW Rückwand
- RWB Rückwandbreite
- RWH Rückwandhöhe

Vionaro V8 Schubladen H = 121 mm



Artikel-Nr. Artikelbeschreibung

1368327*	Vionaro V8, 270/121, Zircon
1368330	Vionaro V8, 300/121, Zircon
1368335	Vionaro V8, 350/121, Zircon
1368340	Vionaro V8, 400/121, Zircon
1368345	Vionaro V8, 450/121, Zircon
1368350	Vionaro V8, 500/121, Zircon
1368355	Vionaro V8, 550/121, Zircon
1368360*	Vionaro V8, 600/121, Zircon
1368365*	Vionaro V8, 650/121, Zircon

ME Paar

1368691	Frontaufnahme für Vionaro V8 Zargen, mit Dübeln ø5 mm
---------	---

1368747	Dynapro Führungsaufnahme für Vionaro Schubladen, 2D, L
---------	--

1368748	Dynapro Führungsaufnahme für Vionaro Schubladen, 2D, R
---------	--

ME Stück

1368957	Tiefenverstellung für Kunststoff-Rastkupplung, L/D
---------	--

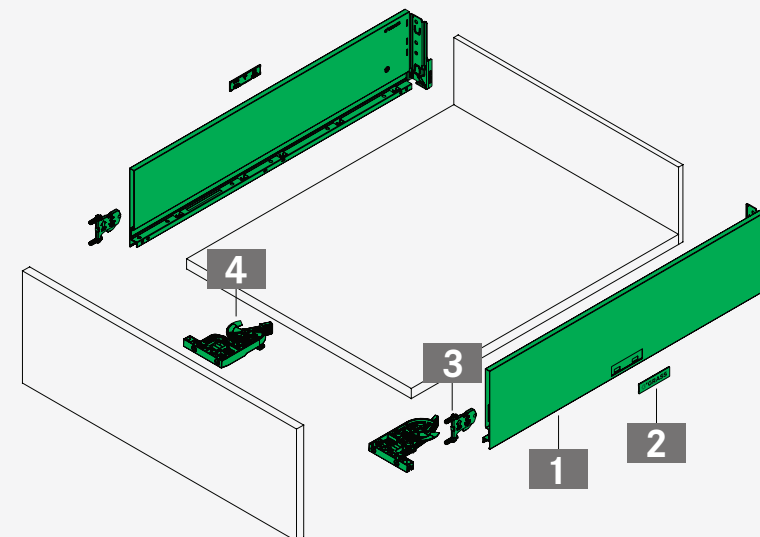
ME Paar

- Elegante Zwischenhöhe für besondere Anwendungen
- Schlankes 8 mm-Schubkastendesign
- Keine Kunststoffteile, 100% recycelbar
- Gleiche Frontanbindung wie H72 und H89
- 4-dimensionale Verstellung
- Integrierte Seiten-, Höhen-, Neigungs-Verstellung. Tiefenverstellung optional
- Optimale Platzausnutzung durch gerade Innenseiten und geringe Einbaubreite
- Robuste Bauweise und hohe Stabilität
- Werkzeuglose Frontmontage und -demontage
- Keine Bodenbearbeitung notwendig

Hinweis:

- Lichte Tiefe Schubkasten variiert je nach Rückwandstärke
- Front-Boden-Verbinder ab KB 600 mm empfohlen (siehe Zubehör)

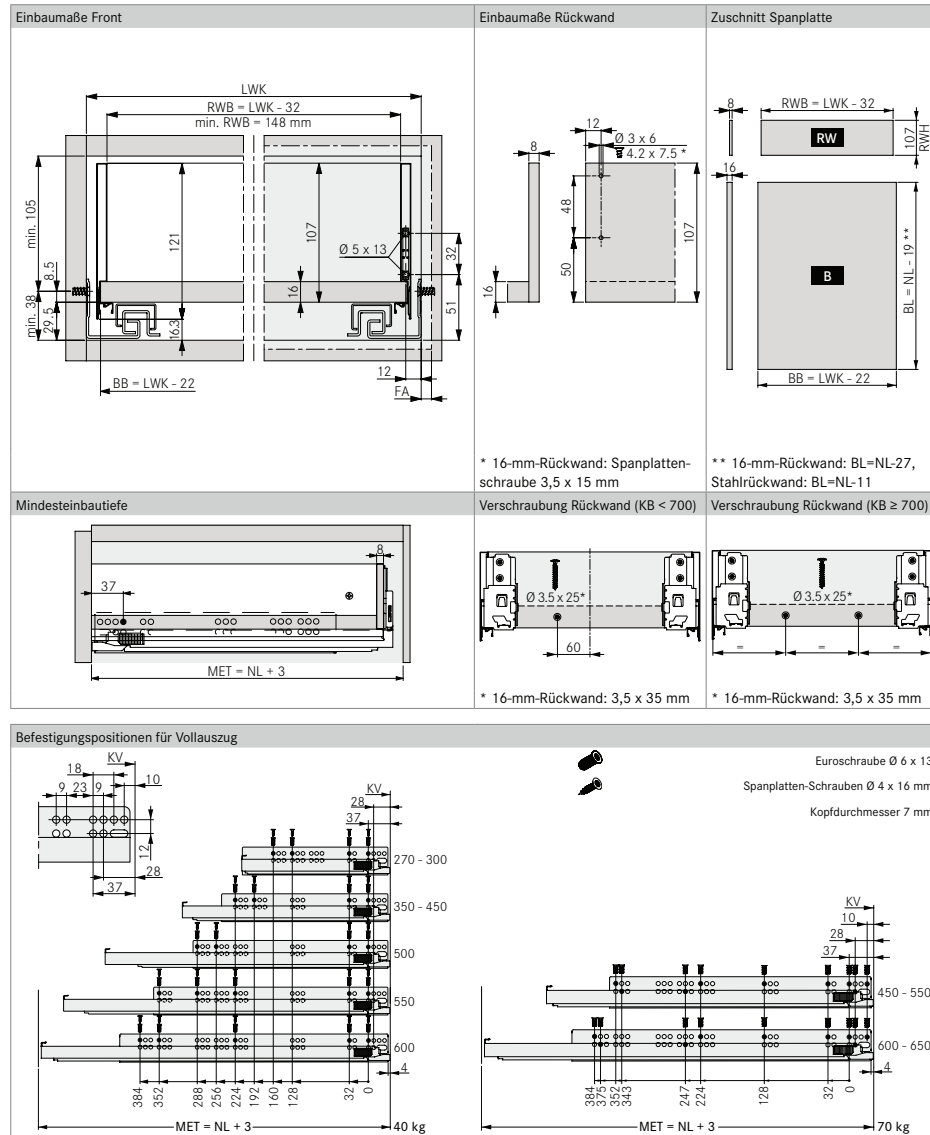
TECHNISCHE ANGABEN



*auf Bestellung

TECHNISCHE ANLEITUNGEN FÜR MONTAGE UND EINBAU

Alle Maße in Millimeter



LEGENDE

- B/BB Boden / Bodenbreite
- BL Bodenlänge
- FAS Frontauflage seitlich
- FST Frontüberstand
- KB Korpusbreite
- KV Korpusvorderkante
- LWK Lichte Weite Korpus
- MET Mindesteinbautiefe
- NL Nennlänge
- RW Rückwand
- RWB Rückwandbreite
- RWH Rückwandhöhe

Vionaro V8 Schubladen
H = 200 mm



- Hohe geschlossene Zarge
- Schlankes 8 mm-Schubkastendesign
- Keine Kunststoffteile, 100% recycelbar
- Gleiche Frontanbindung wie H250 und Crystal-Zarge
- 4-dimensionale Verstellung
- Integrierte Seiten-, Höhen-, Neigungs-Verstellung. Tiefenverstellung optional
- Optimale Platzausnutzung durch gerade Innenseiten und geringe Einbaubreite
- Robuste Bauweise und hohe Stabilität
- Keine Bodenbearbeitung notwendig

Hinweis:

- Lichte Tiefe Schubkasten variiert je nach Rückwandstärke
- Front-Boden-Verbinder ab KB 600 mm empfohlen (siehe Zubehör)

Artikel-Nr. Artikelbeschreibung

1368427*	Vionaro V8, 270/200, Zircon
1368430	Vionaro V8, 300/200, Zircon
1368435	Vionaro V8, 350/200, Zircon
1368440	Vionaro V8, 400/200, Zircon
1368445	Vionaro V8, 450/200, Zircon
1368450	Vionaro V8, 500/200, Zircon
1368460*	Vionaro V8, 550/200, Zircon
1368465*	Vionaro V8, 600/200, Zircon
	Vionaro V8, 650/200, Zircon

ME Paar

1368691	Frontaufnahme für Vionaro V8 Zargen, mit Dübeln ø5 mm
1368747	Dynapro Führungsaufnahme für Vionaro Schubladen, 2D, L
1368748	Dynapro Führungsaufnahme für Vionaro Schubladen, 2D, R

ME Stück

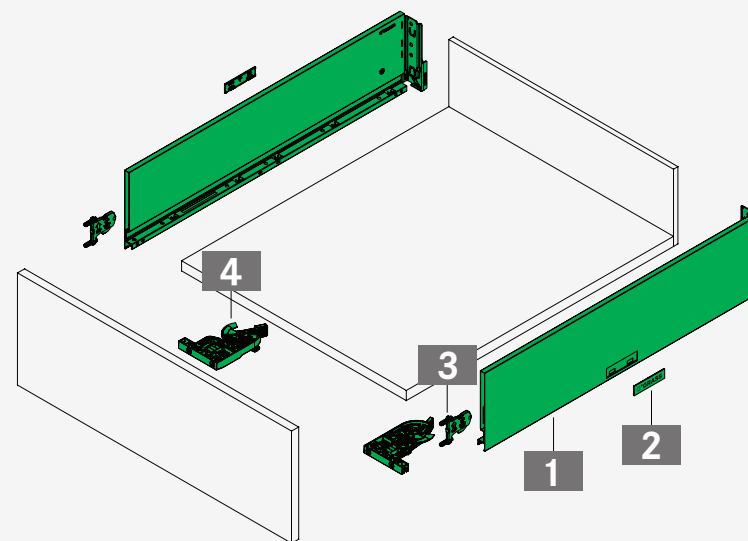
1368692	Vionaro V8 Frontstabilisator (h= 200, h= 250 mm), mit Dübeln ø5 mm
----------------	--

ME Stück

1368957	Tiefenverstellung für Kunststoff-Rastkupplung, L/D
----------------	--

ME Paar

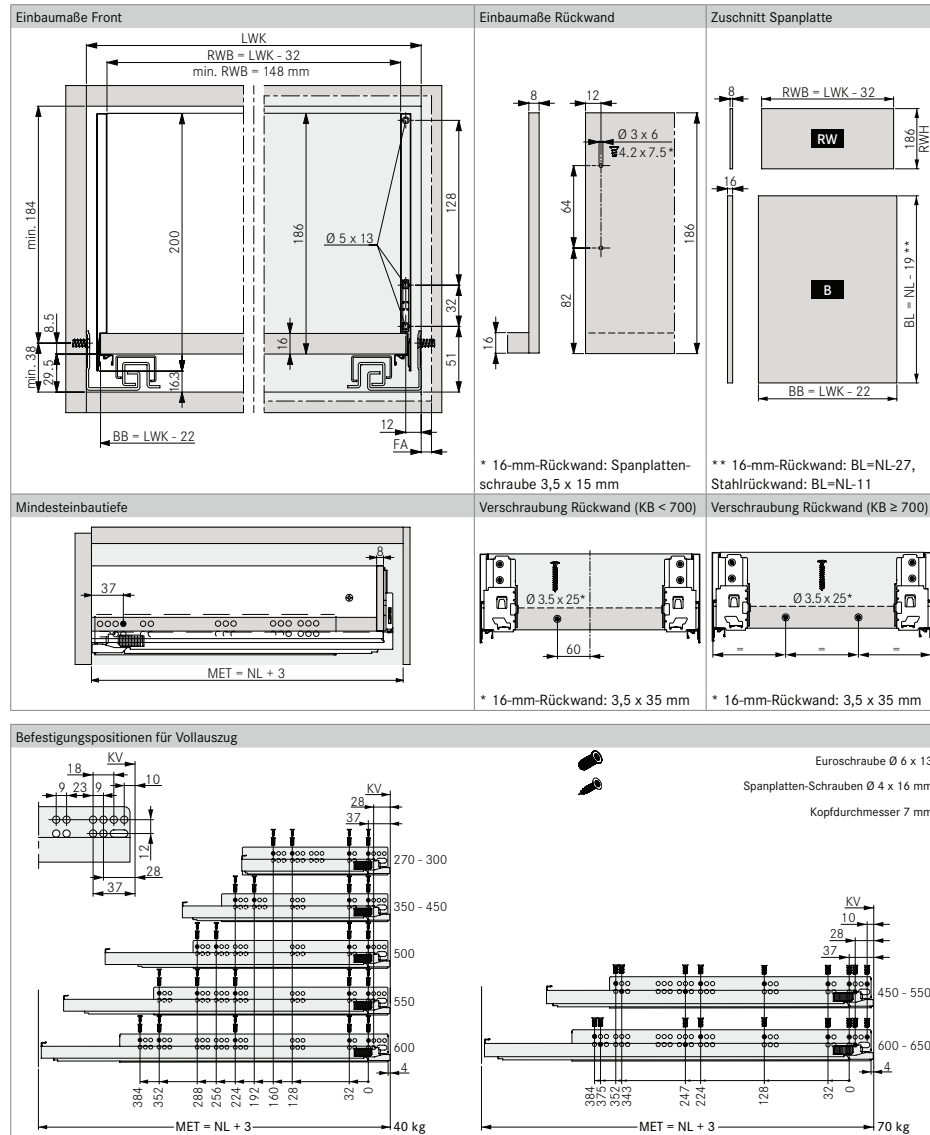
TECHNISCHE ANGABEN



*auf Bestellung

TECHNISCHE ANLEITUNGEN FÜR MONTAGE UND EINBAU

Alle Maße in Millimeter



LEGENDE

B/BB	Boden / Bodenbreite
BL	Bodenlänge
FAS	Frontauflage seitlich
FST	Frontüberstand
KB	Korpusbreite
KV	Korpusvorderkante
LWK	Lichte Weite Korpus
MET	Mindesteinbautiefe
NL	Nennlänge
RW	Rückwand
RWB	Rückwandbreite
RWH	Rückwandhöhe

Vionaro V8 Schubladen H = 250 mm



- Extrem hohe, geschlossene Zarge für ein besonderes Möbeldesign
- Hohe Stabilität bis 780 mm Fronthöhe
- Schlankes 8 mm-Schubkastendesign
- Keine Kunststoffteile, 100% recycelbar
- Gleiche Frontanbindung wie H200 und Crystal-Zarge
- 4-dimensionale Verstellung
- Integrierte Seiten-, Höhen-, Neigungs-Verstellung. Tiefenverstellung optional
- Optimale Platzausnutzung durch gerade Innenseiten und geringe Einbaubreite
- Robuste Bauweise und hohe Stabilität
- Keine Bodenbearbeitung notwendig

Artikel-Nr. Artikelbeschreibung

1368535* Vionaro V8, 350/250, Zircon

1368540 Vionaro V8, 400/250, Zircon

1368545 Vionaro V8, 450/250, Zircon

1368548 Abdeckkappe für Vionaro Zarge, Zircon, Grass logo

1368550 Vionaro V8, 500/250, Zircon

1368555 Vionaro V8, 550/250, Zirco

1368560* Vionaro V8, 600/250, Zircon

1368565* Vionaro V8, 650/250, Zircon

ME Paar

1368691 Frontenaufnahme für Vionaro V8 Zargen, mit Dübeln $\phi 5$ mm

1368747 Dynapro Führungsaufnahme für Vionaro Schubladen, 2D, L

1368748 Dynapro Führungsaufnahme für Vionaro Schubladen, 2D, R

ME Stück

1368692 Vionaro V8 Frontstabilisator (h= 200, h= 250 mm), mit Dübeln $\phi 5$ mm

ME Stück

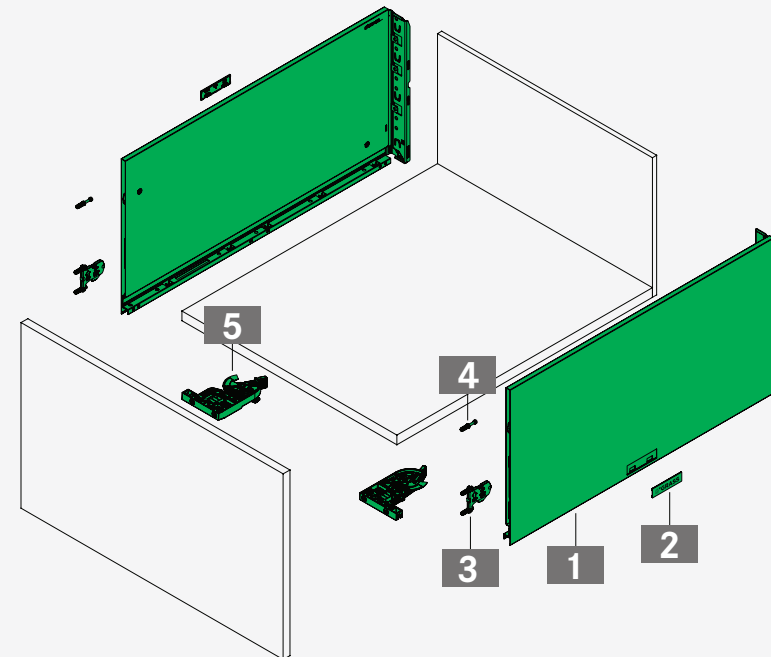
Hinweis:

- Lichte Tiefe Schubkasten variiert je nach Rückwandstärke
- Front-Boden-Verbinder ab KB 600 mm empfohlen (siehe Zubehör)

1368957 Tiefenverstellung für Kunststoff-Rastkupplung, L/D

ME Paar

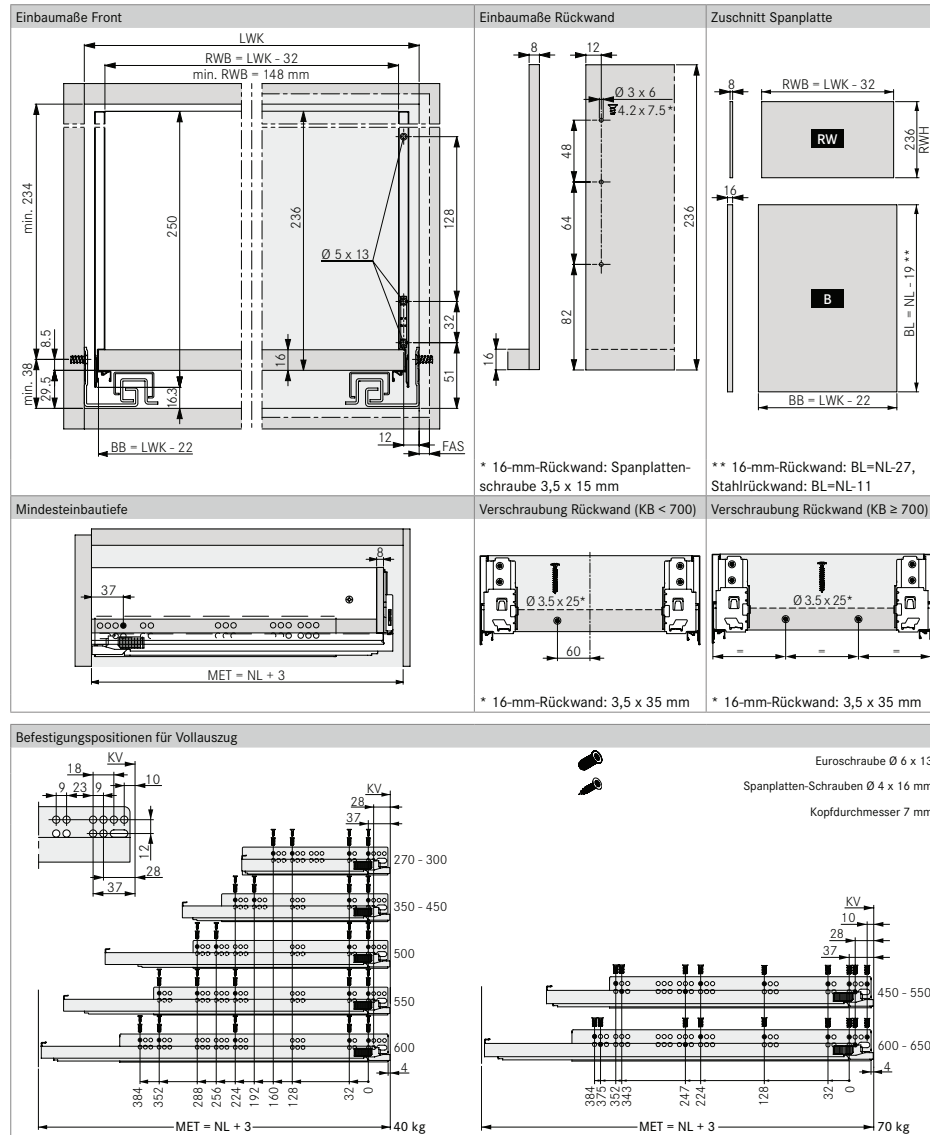
TECHNISCHE ANGABEN



*auf Bestellung

TECHNISCHE ANLEITUNGEN FÜR MONTAGE UND EINBAU

Alle Maße in Millimeter



LEGENDE

B/BB	Boden / Bodenbreite
BL	Bodenlänge
FAS	Frontauflage seitlich
FST	Frontüberstand
KB	Korpusbreite
KV	Korpusvorderkante
LWK	Lichte Weite Korpus
MET	Mindesteinbautiefe
NL	Nennlänge
RW	Rückwand
RWB	Rückwandbreite
RWH	Rückwandhöhe

* 16-mm-Rückwand: Spanplatten-schraube 3,5 x 15 mm
 ** 16-mm-Rückwand: BL=NL-27, Stahlrückwand: BL=NL-11

* 16-mm-Rückwand: 3,5 x 35 mm
 * 16-mm-Rückwand: 3,5 x 35 mm

Euroschraube Ø 6 x 13
 Spanplatten-Schrauben Ø 4 x 16 mm
 Kopfdurchmesser 7 mm

Vionaro V8 Crystal Zargen
H = 200 mm



- Elegantes Design ohne zusätzliche Halterungen vorne und hinten
- Keine Bearbeitung der Einschubelemente
- Schlankes 8 mm-Schubkastendesign
- Keine Kunststoffteile, 100% recycelbar
- Gleiche Frontanbindung wie H200/H250
- 4-dimensionale Verstellung
- Integrierte Seiten-, Höhen-, Neigungs-Verstellung. Tiefenverstellung optional
- Optimale Platzausnutzung durch gerade Innenseiten und geringe Einbaubreite
- Robuste Bauweise und hohe Stabilität
- Keine Bodenbearbeitung notwendig

Artikel-Nr. Artikelbeschreibung

- 1368627*** Vionaro V8 Crystal Zargen, 270/200, Zircon
- 1368630*** Vionaro V8 Crystal Zargen, 300/200, Zircon
- 1368635*** Vionaro V8 Crystal Zargen, 350/200, Zircon
- 1368640*** Vionaro V8 Crystal Zargen, 400/200, Zircon
- 1368645*** Vionaro V8 Crystal Zargen, 450/200, Zircon
- 1368650*** Vionaro V8 Crystal Zargen, 500/200, Zircon
- 1368655*** Vionaro V8 Crystal Zargen, 550/200, Zircon
- 1368660*** Vionaro V8 Crystal Zargen, 600/200, Zircon
- 1368665*** Vionaro V8 Crystal Zargen, 650/200, Zircon

ME Paar

Artikel-Nr. Artikelbeschreibung

- 1368727*** Reling für Vionaro V8 Crystal, 270/200, Zircon
- 1368730*** Reling für Vionaro V8 Crystal, 300/200, Zircon
- 1368735*** Reling für Vionaro V8 Crystal, 350/200, Zircon
- 1368740*** Reling für Vionaro V8 Crystal, 400/200, Zircon
- 1368745*** Reling für Vionaro V8 Crystal, 450/200, Zircon
- 1368750*** Reling für Vionaro V8 Crystal, 500/200, Zircon
- 1368755*** Reling für Vionaro V8 Crystal, 550/200, Zircon

Hinweis:

- Lichte Tiefe Schubkasten variiert je nach Rückwandstärke
- Bei der Verwendung von Glas-Einschubelementen empfehlen wir Einscheiben-Sicherheits-Glas (ESG) und verweisen auf nationale und internationale Sicherheitsnormen
- Front-Boden-Verbinder ab KB 600 mm empfohlen (siehe Zubehör)

1368760* Reling für Vionaro V8 Crystal, 600/200, Zircon

1368765* Reling für Vionaro V8 Crystal, 650/200, Zircon

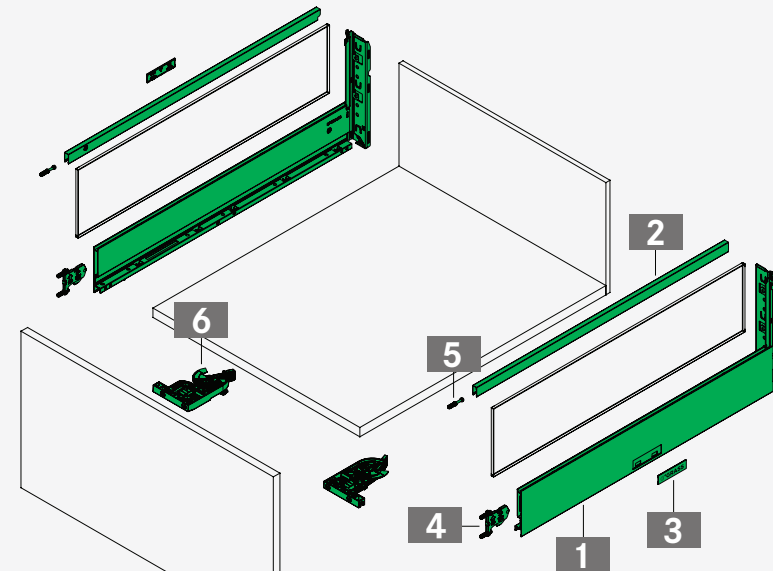
ME Paar

1368996 V8 Holzrückwand Dübel ø5 mm

JM kom

optional

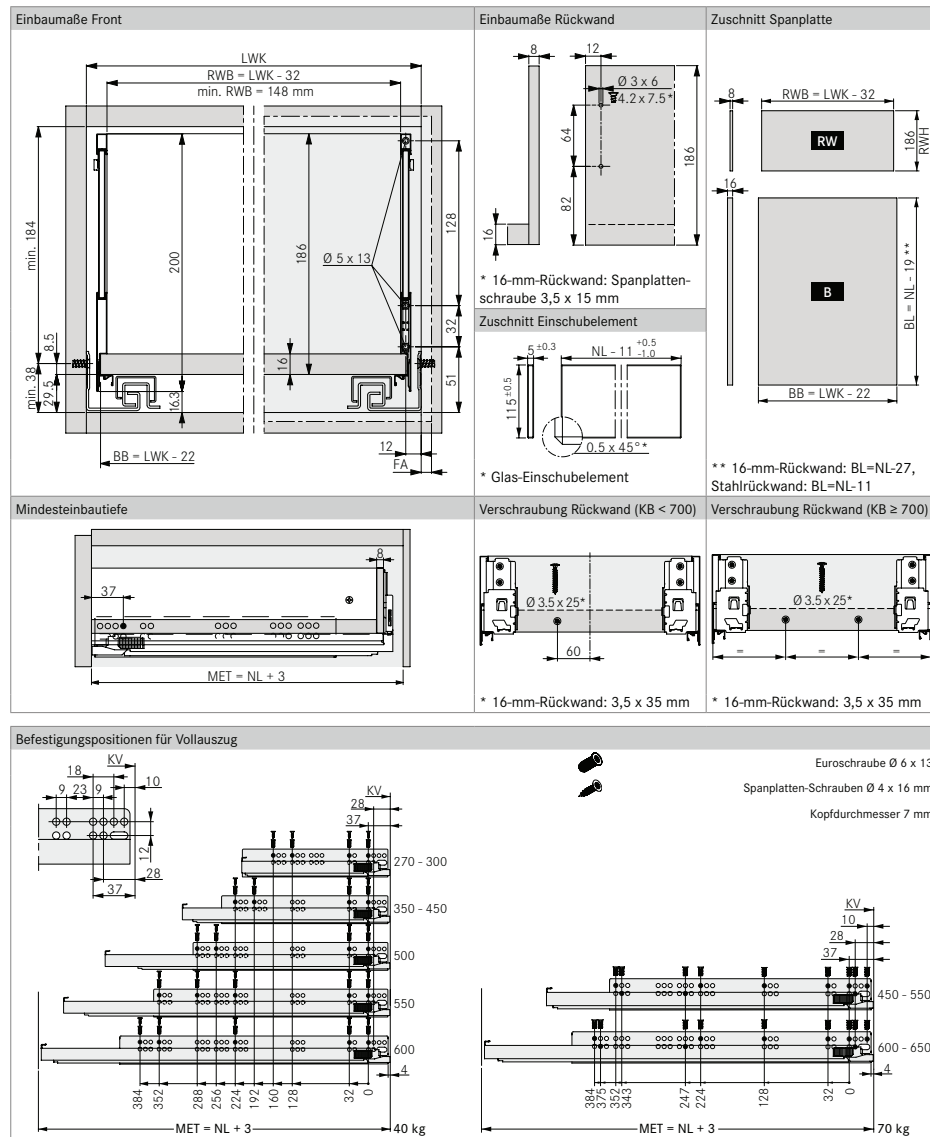
TECHNISCHE ANGABEN



*auf Bestellung

TECHNISCHE ANLEITUNGEN FÜR MONTAGE UND EINBAU

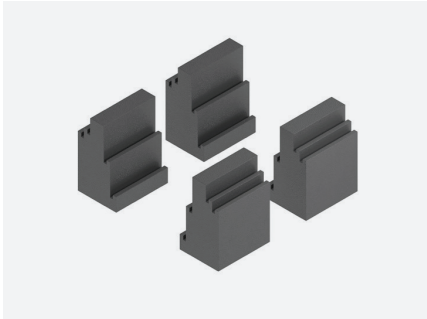
Alle Maße in Millimeter



LEGENDE

B/BB	Boden / Bodenbreite
BL	Bodenlänge
FAS	Frontauflage seitlich
FST	Frontüberstand
KB	Korpusbreite
KV	Korpusvorderkante
LWK	Lichte Weite Korpus
MET	Mindesteinbautiefe
NL	Nennlänge
RW	Rückwand
RWB	Rückwandbreite
RWH	Rückwandhöhe

*auf Bestellung

**Montagehilfe für Zargen-System
Vionaro V8****Artikel-Nr. Artikelbeschreibung****6074578** Montagehilfe für Zargen-System Vionaro V8

JM kom

**Frontbohrlehre für das Zargen-System
Vionaro V8****Artikel-Nr. Artikelbeschreibung****6074599** Frontbohrlehre für das Zargen-System Vionaro V8

JM kom



Vionaro V13

Vionaro Schubladen H = 63 mm



- 4-D-Verstellung
- Integrierte Seiten- und Höhenverstellung
- Neigungsverstellung
- Tiefenverstellung optional
- Die Zarge ist nur 13 mm stark und senkrecht zum Boden
- Werkzeuglose Montage
- Keine Bodenbearbeitung notwendig (Fräsen)

Artikel-Nr. Artikelbeschreibung

1376024* Vionaro Zargen, 450/63, Graphit

1376030 Vionaro Zargen, 500/63, Graphit **[1]**

1376036* Vionaro Zargen, 550/63, Graphit

1376224* Vionaro Zargen, 450/63, weiß

1376230 Vionaro Zargen, 500/63, weiß

1376236* Vionaro Zargen, 550/63, weiß

ME Paar

1377621 Dynapro Führungsaufnahme für Vionaro Zargen, L/R **[2]**

ME Set

1378050 Frontenaufnahme für Vionaro Zargen, h63

1378059 Abdeckkappe für Vionaro Zarge, Graphit, Grass Logo

1378060 Abdeckkappe für Vionaro Zarge, Ice, Grass Logo

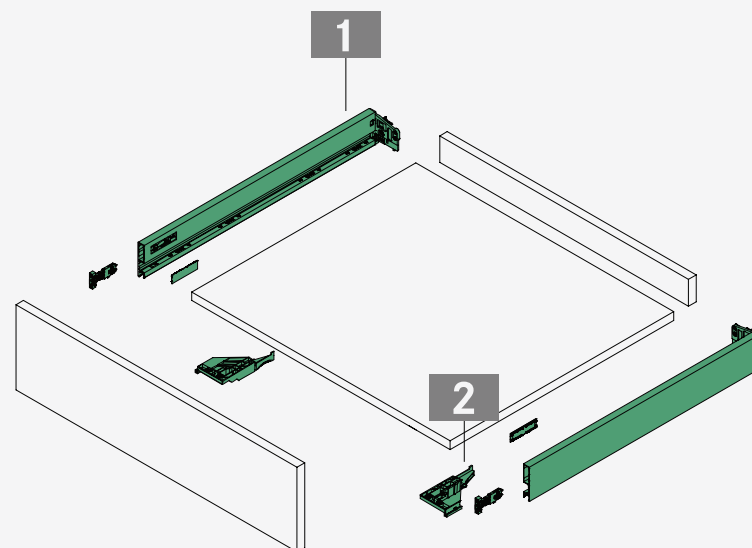
1378068 Abdeckkappe für Vionaro Zarge, Graphit, Grass Logo

1378070 Abdeckkappe für Vionaro Zarge, Ice, Grass Logo

1378021 Aufnahmen für die Synchronisierungswelle TMS, für El. über 800 mm

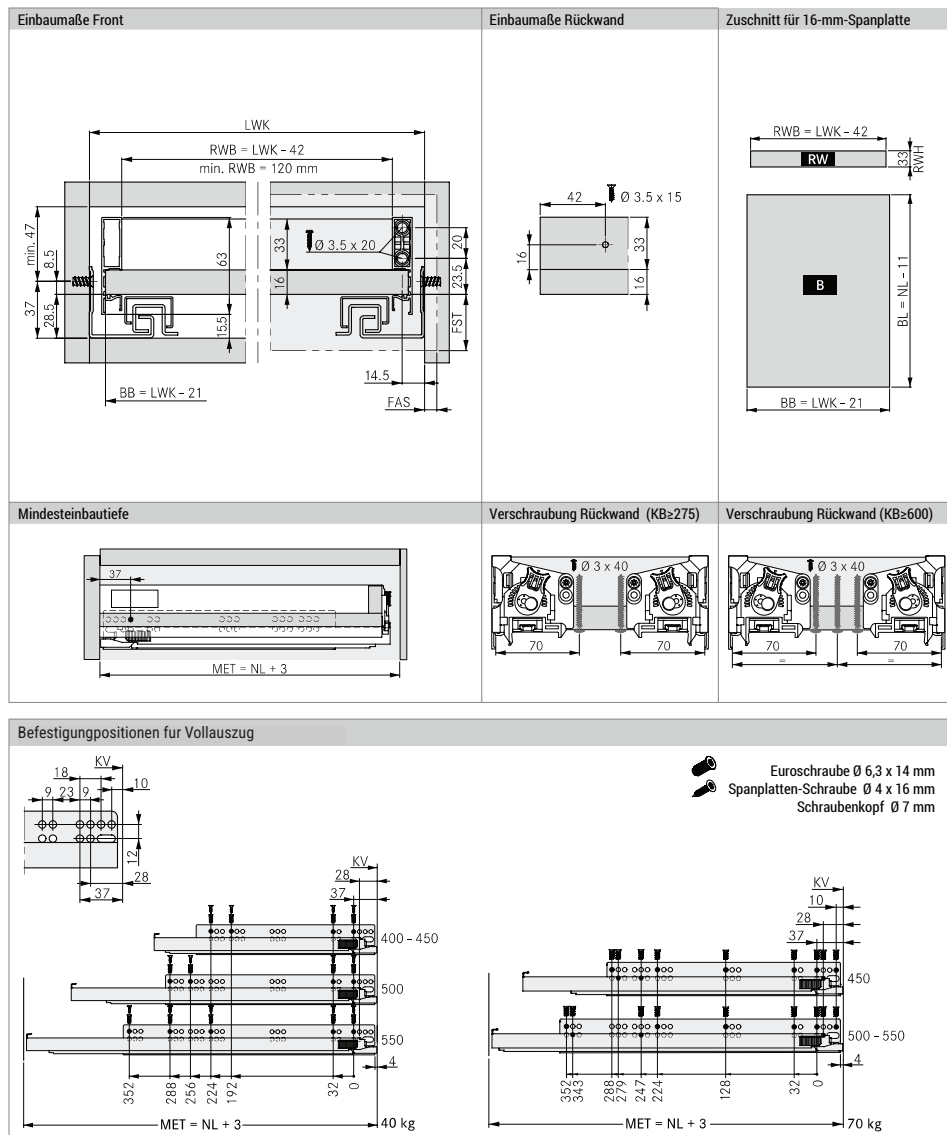
ME Stück

TECHNISCHE ANGABEN



*auf Bestellung

TECHNISCHE ANLEITUNGEN FÜR MONTAGE UND EINBAU



LEGENDE

- B/BB Boden / Bodenbreite
- BL Bodenlänge
- FAS Frontauflage seitlich
- FST Frontüberstand
- KB Korpusbreite
- KV Korpusvorderkante
- LWK Lichte Weite Korpus
- MET Mindesteinbautiefe
- NL Nennlänge
- RW Rückwand
- RWB Rückwandbreite
- RWH Rückwandhöhe

Vionaro V13 Schubladen H = 89 mm



- 4-D-Verstellung
- Integrierte Seiten- und Höhenverstellung
- Neigungsverstellung
- Tiefenverstellung optional
- Die Zarge ist nur 13 mm stark und senkrecht zum Boden
- Werkzeuglose Montage
- Keine Bodenbearbeitung notwendig (Fräsen)

Artikel-Nr.	Artikelbeschreibung
1379303	Vionaro Zargen, 270/89, Graphit
1379306	Vionaro Zargen, 300/89, Graphit
1379312	Vionaro Zargen, 350/89, Graphit
1379318	Vionaro Zargen, 400/89, Graphit
1379324	Vionaro Zargen, 450/89, Graphit
1379333	Vionaro Zargen, 500/89, Graphit [1]
1379342	Vionaro Zargen, 550/89, Graphit
1379351	Vionaro Zargen, 600/89, Graphit
1370603	Vionaro Zargen, 270/89, weiß, L/R
1370606*	Vionaro Zargen, 300/89, weiß, L/R
1370612	Vionaro Zargen, 350/89, weiß, L/R
1370618	Vionaro Zargen, 400/89, weiß, L/R
1370624	Vionaro Zargen, 450/89, weiß, L/R
1370633	Vionaro Zargen, 500/89, weiß, L/R
1370642	Vionaro Zargen, 550/89, weiß, L/R

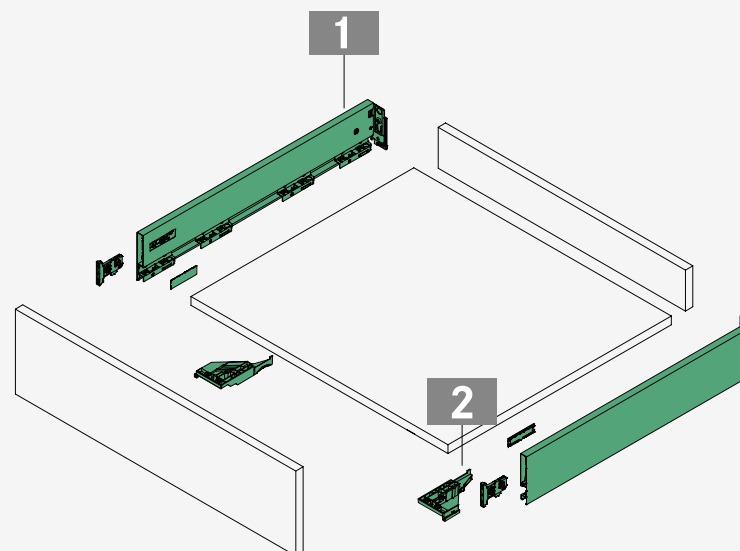
ME Paar

Artikel-Nr.	Artikelbeschreibung
1376276	Frontenaufnahme für Vionaro Zargen
1378019	Frontenaufnahme für Vionaro Zargen mit Dübeln ø8 mm, h89/121/185/249
1378059	Abdeckkappe für Vionaro Zarge, Ice, Grass Logo
1378060	Abdeckkappe für Vionaro Zarge, Graphit, Grass Logo
1378068	Abdeckkappe für Vionaro Zarge, Ice, Grass Logo
1378070	Aufnahmen für die Synchronisierungswelle TMSC, für El. über 800 mm
1378021	Aufnahmen für die Synchronisierungswelle TMSC, für El. über 800 mm

ME Stück

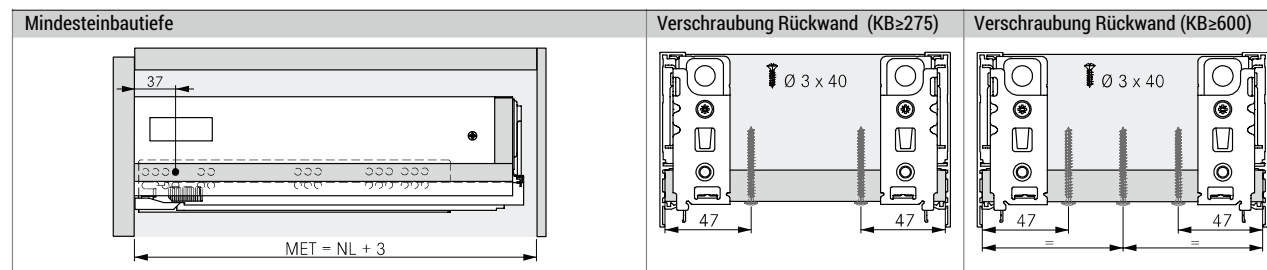
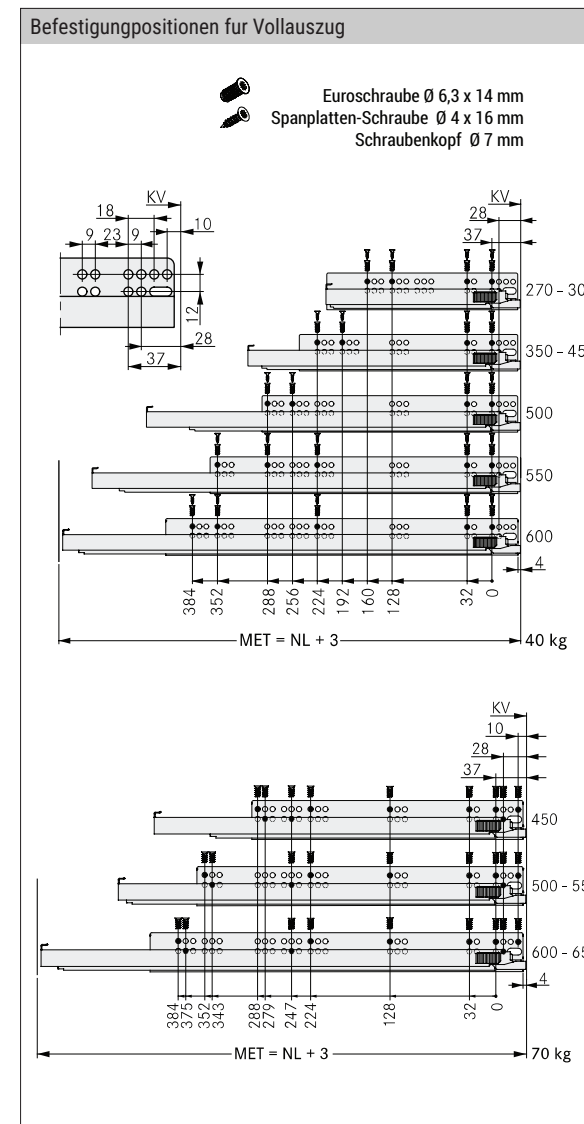
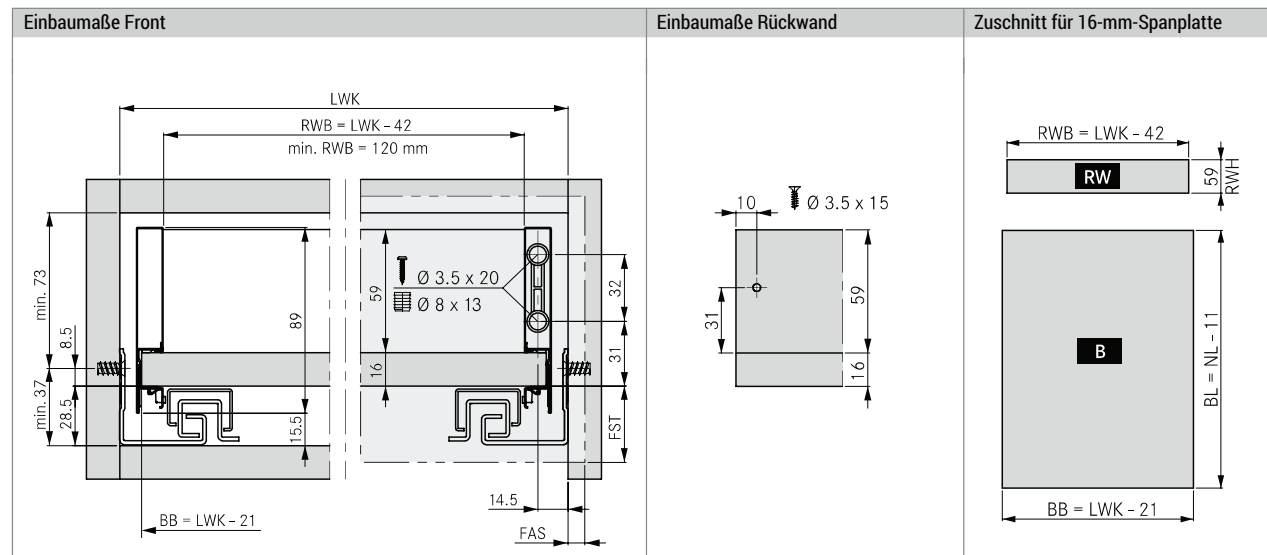
ME Set

TECHNISCHE ANGABEN



*auf Bestellung

TECHNISCHE ANLEITUNGEN FÜR MONTAGE UND EINBAU



LEGENDE

B/BB	Boden / Bodenbreite	KB	Korpusbreite	NL	Nennlänge
BL	Bodenlänge	KV	Korpusvorderkante	RW	Rückwand
FAS	Frontauflage seitlich	LWK	Lichte Weite Korpus	RWB	Rückwandbreite
FST	Frontüberstand	MET	Mindesteinbautiefe	RWH	Rückwandhöhe

Vionaro V13 Schubladen H = 121 mm



- 4-dimensionale Verstellung
- Integrierte Seiten-, Höhen-, Neigungsverstellung
- Tiefenverstellung optional
- 90° gerade Innen- und Außenseite
- Schlanke 13 mm Zargenbreite
- Werkzeuglose Frontmontage
- Keine Bodenbearbeitung notwendig

Artikel-Nr. Artikelbeschreibung

1374206	Vionaro Zargen, 300/121, Graphit
1374212	Vionaro Zargen, 350/121, Graphit
1374218	Vionaro Zargen, 400/121, Graphit
1374224	Vionaro Zargen, 450/121, Graphit
1374230	Vionaro Zargen, 500/121, Graphit [1]
1374236	Vionaro Zargen, 550/121, Graphit
1374312	Vionaro Zarge, 350/121, weiß, L/R
1374318	Vionaro Zarge, 400/121, weiß, L/R
1374324	Vionaro Zarge, 450/121, weiß, L/R
1374330	Vionaro Zarge, 500/121, weiß, L/R
1374336	Vionaro Zarge, 550/121, weiß, L/R

ME Paar

1376276	Frontenaufnahme für Vionaro Zargen
1378019	Frontenaufnahme für Vionaro Zargen mit Dübeln ø8 mm, h89/121/185/249
1378059	Abdeckkappe für Vionaro Zarge, Graphit, Grass Logo
1378060	Abdeckkappe für Vionaro Zarge, Ice, Grass Logo
1378068	Abdeckkappe für Vionaro Zarge, Graphit, Grass Logo
1378070	Abdeckkappe für Vionaro Zarge, Ice, Grass Logo
1378021	Aufnahmen für die Synchronisierungswelle TMSC, für EI. über 800 mm

ME Stück

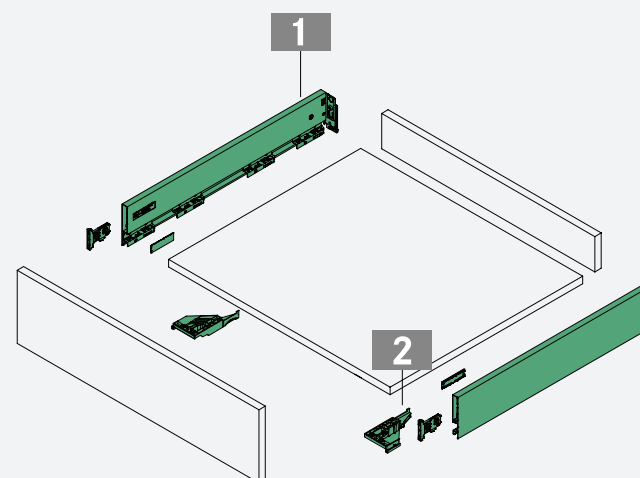
*auf Bestellung

Artikel-Nr. Artikelbeschreibung

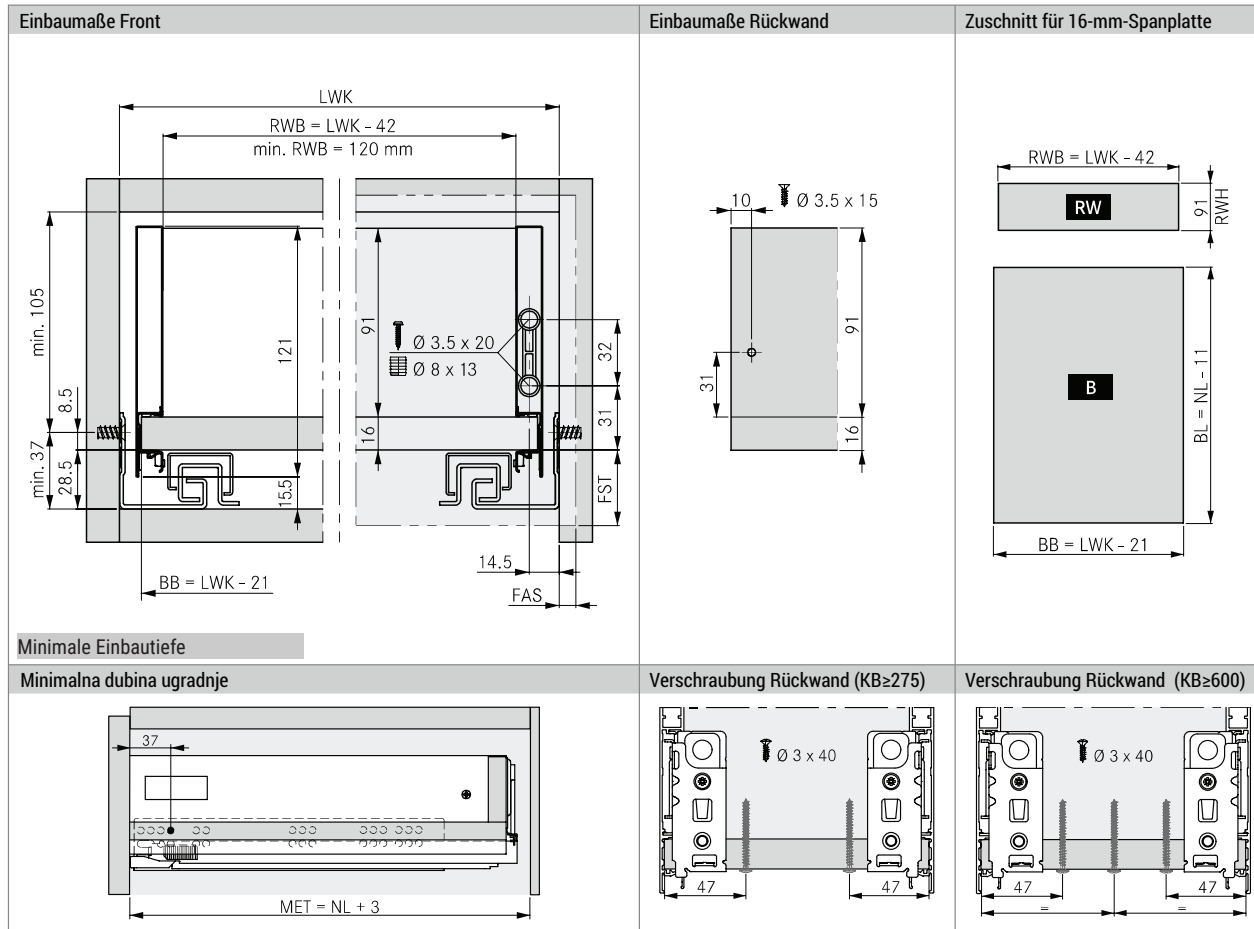
1377621	Dynapro Führungsaufnahme für Vionaro Schubladen, L/R [2]
---------	--

ME Set

TECHNISCHE ANGABEN

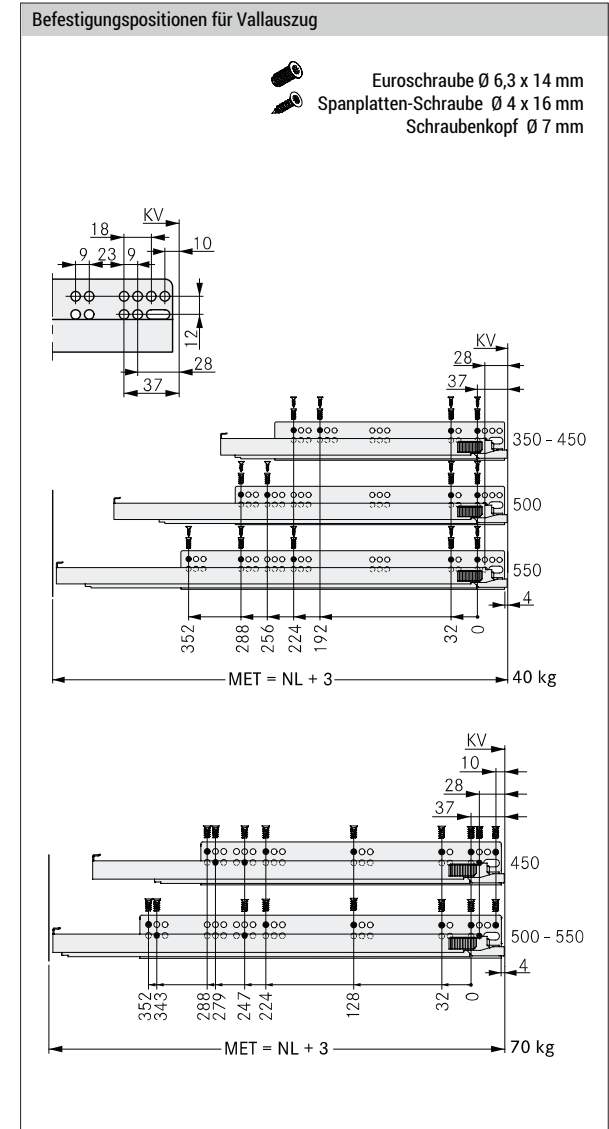


TECHNISCHE ANLEITUNGEN FÜR MONTAGE UND EINBAU



LEGENDE

B/BB	Boden / Bodenbreite	KB	Korpusbreite	NL	Nennlänge
BL	Bodenlänge	KV	Korpusvorderkante	RW	Rückwand
FAS	Frontauflage seitlich	LWK	Lichte Weite Korpus	RWB	Rückwandbreite
FST	Frontüberstand	MET	Mindesteinbautiefe	RWH	Rückwandhöhe



Vionaro V13 Schubladen H = 185 mm



- 4-D-Verstellung
- Integrierte Seiten- und Höhenverstellung
 - Neigungsverstellung
 - Tiefenverstellung optional
 - Die Zarge ist nur 13 mm stark und senkrecht zum Boden
 - Werkzeuglose Montage
 - Keine Bodenbearbeitung notwendig (Fräsen)
 - Integrierter Stabilisator für hohe Fronten

Artikel-Nr.	Artikelbeschreibung
1379412	Vionaro Zargen, 270/185, Graphit
1379415	Vionaro Zargen, 300/185, Graphit
1379421	Vionaro Zargen, 350/185, Graphit
1379427	Vionaro Zargen, 400/185, Graphit
1379433	Vionaro Zargen, 450/185, Graphit
1379442	Vionaro Zargen, 500/185, Graphit [1]
1379451	Vionaro Zargen, 550/185, Graphit
1379460	Vionaro Zargen, 600/185, Graphit
1370806*	Vionaro Zargen 300/185, weiß, L/R
1370812	Vionaro Zargen 350/185, weiß, L/R
1370818	Vionaro Zargen 400/185, weiß, L/R
1370824	Vionaro Zargen 450/185, weiß, L/R
1370833	Vionaro Zargen 500/185, weiß, L/R
1370842	Vionaro Zarge 500/185, weiß, L/R

ME Paar

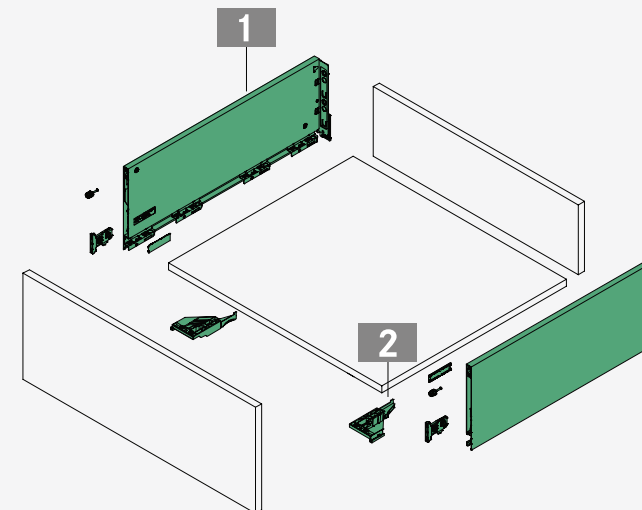
Artikel-Nr.	Artikelbeschreibung
1376276	Vionaro Zargen Frontenstütze
1378019	Vionaro Zargen Frontenstütze für Dübel ø8 mm, h89/121/185/249
1378059	Abdeckkappe für Vionaro Zarge, Graphit, Grass Logo
1378060	Abdeckkappe für Vionaro Zarge, Ice, Grass Logo
1378068	Abdeckkappe für Vionaro Zarge, Graphit, Grass Logo
1378070	Abdeckkappe für Vionaro Zarge, Ice, Grass Logo
1378030	Stabilisator für hohe Fronten, für h185/249, ø8 mm
1365000	Stabilisator für hohe Fronten, Schraubenbefestigung, ø8 mm, für h185/249
1378021	Aufnahmen für die Synchronisierungswelle TMSC, für El. über 800 mm

ME Stück

1377621 Dynapro Führungsaufnahme für Vionaro Schubladen, L/R [2]

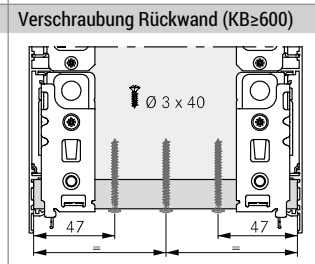
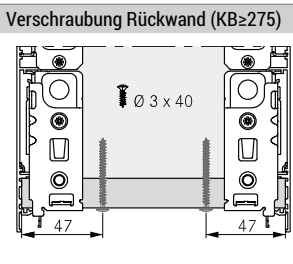
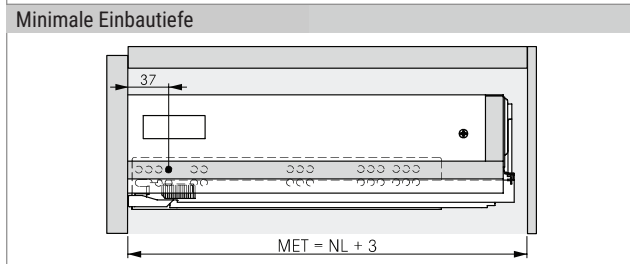
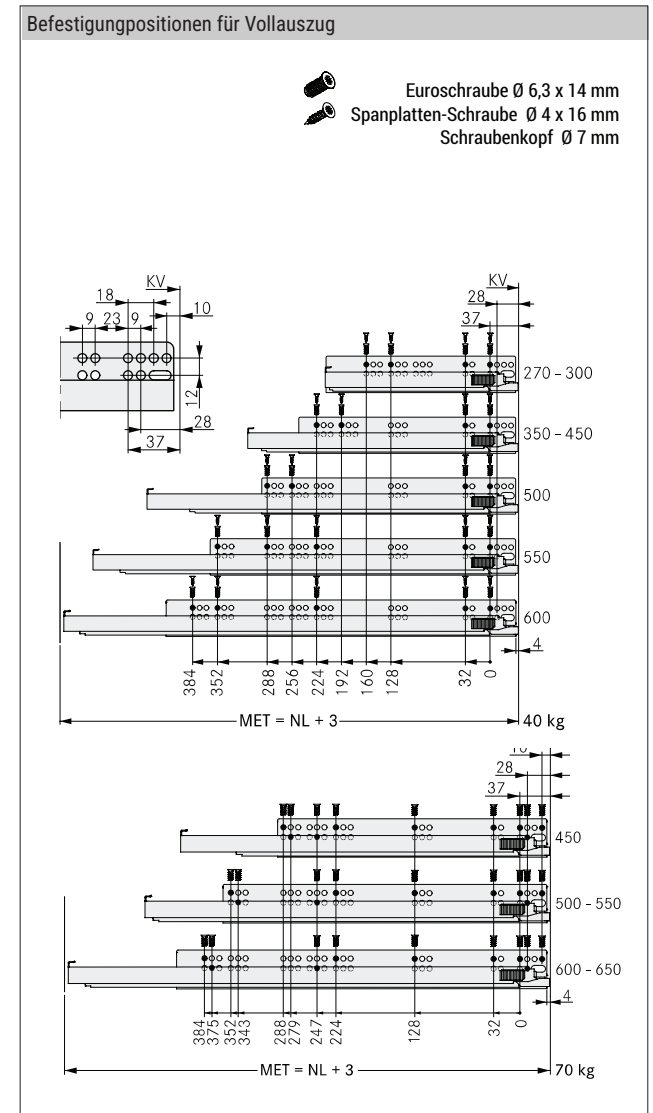
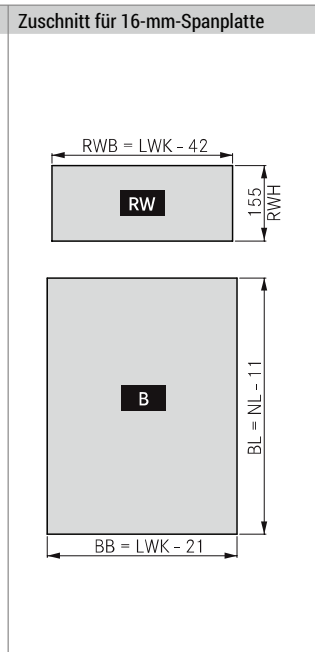
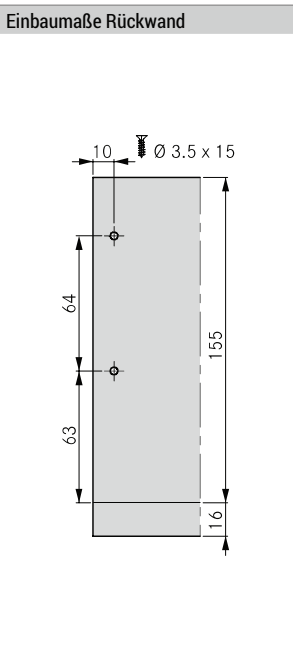
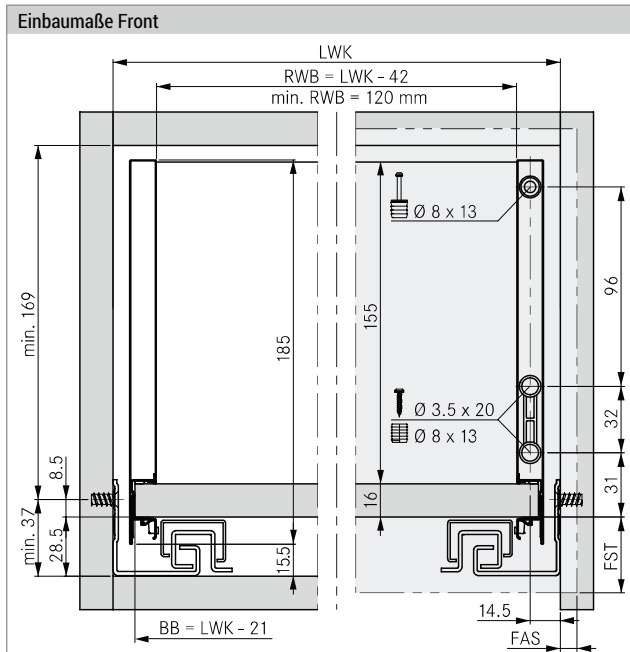
ME Set

TECHNISCHE ANGABEN



*auf Bestellung

TECHNISCHE ANLEITUNGEN FÜR MONTAGE UND EINBAU



LEGENDE

B/BB	Boden / Bodenbreite	KB	Korpusbreite	NL	Nennlänge
BL	Bodenlänge	KV	Korpusvorderkante	RW	Rückwand
FAS	Frontauflage seitlich	LWK	Lichte Weite Korpus	RWB	Rückwandbreite
FST	Frontüberstand	MET	Mindesteinbautiefe	RWH	Rückwandhöhe

Vionaro V13 Schubladen H = 249 mm



- 4-D-Verstellung
- Integrierte Seiten- und Höhenverstellung
- Neigungsverstellung
- Tiefenverstellung optional
- Die Zarge ist nur 13 mm stark und senkrecht zum Boden
- Werkzeuglose Montage
- Keine Bodenbearbeitung notwendig (Fräsen)
- Integrierter Stabilisator für hohe Fronten"

Artikel-Nr. Artikelbeschreibung

1376874	Vionaro Zargen, 450/249, Graphit
1376880	Vionaro Zargen, 500/249, Graphit [1]
1376886	Vionaro Zargen, 550/249, Graphit
1376892*	Vionaro Zargen, 600/249, Graphit
1376974*	Vionaro Zargen 450/249, weiß, L/R
1376980*	Vionaro Zargen 500/249, weiß, L/R
1376986*	Vionaro Zarge, 550/249, weiß, L/R
1376992*	Vionaro Zarge, 600/249, weiß, L/R

ME Paar

1377621	Dynapro Führungsaufnahme für Vionaro Schubladen, L/R [2]
----------------	--

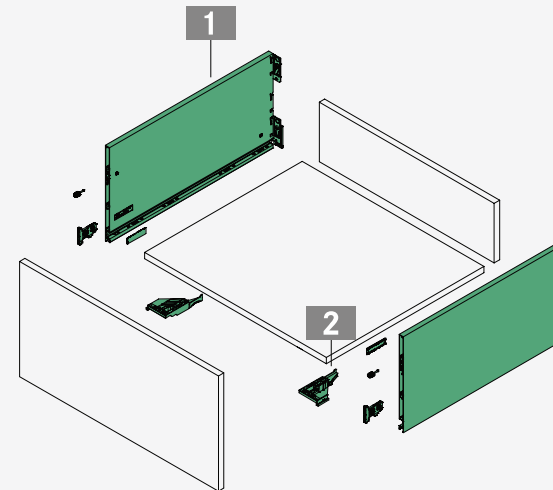
ME Set

Artikel-Nr. Artikelbeschreibung

1376276	Führungsaufnahme für Vionaro Zargen
1378019	Führungsaufnahme für Vionaro Zargen mit Dübeln ø8 mm, h89/121/185/249
1378059	Abdeckkappe für Vionaro Zarge, Graphit, Grass Logo
1378060	Abdeckkappe für Vionaro Zarge, Ice, Grass Logo
1378068	Abdeckkappe für Vionaro Zarge, Graphit, Grass Logo
1378070	Abdeckkappe für Vionaro Zarge, Ice, Grass Logo
1378030	Stabilisator für hohe Fronten, für h185/249, ø8 mm
1365000	Stabilisator für hohe Fronten, Schraubenbefestigung, ø8 mm, für h185/249

ME Stück

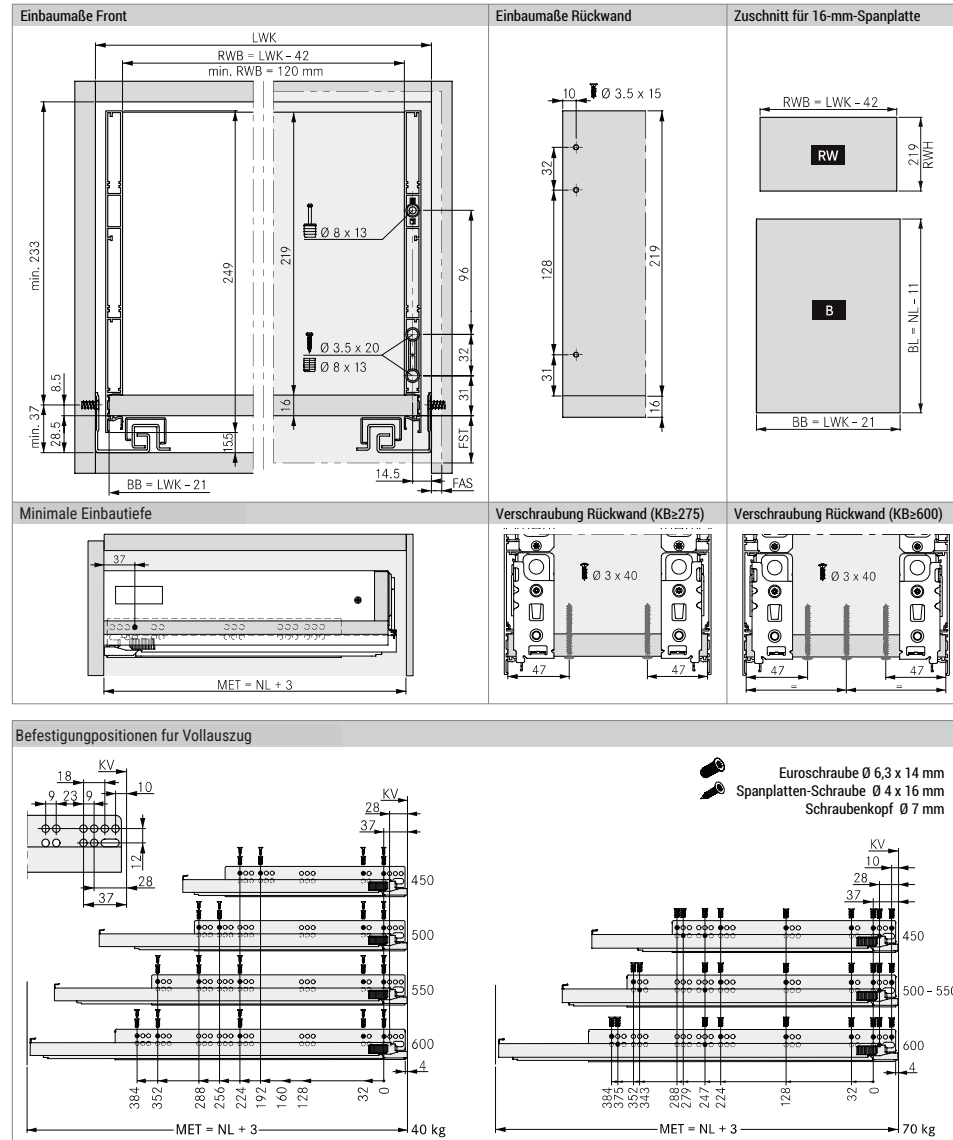
TECHNISCHE ANGABEN



*auf Bestellung

TECHNISCHE ANLEITUNGEN FÜR MONTAGE UND EINBAU

LEGENDE



- B/BB Boden / Bodenbreite
- BL Bodenlänge
- FAS Frontauflage seitlich
- FST Frontüberstand
- KB Korpusbreite
- KV Korpusvorderkante
- LWK Lichte Weite Korpus
- MET Mindesteinbautiefe
- NL Nennlänge
- RW Rückwand
- RWB Rückwandbreite
- RWH Rückwandhöhe

Innenblende für Vionaro Innenschublade

Artikel-Nr. Artikelbeschreibung

1370278	Vionaro Zubehörset für die Innenschublade, h=89 mm, Graphit [4]
1377489	Vionaro Zubehörset für die Innenschublade, h=121 mm, Graphit [5]
1370319	Vionaro Zubehörset für die Innenschublade, h=185 mm, Graphit [6]
1370279	Vionaro Zubehörset für die Innenschublade, h=89 mm, Ice
1377490	Vionaro Zubehörset für die Innenschublade, h=121 mm, weiß
1370320	Vionaro Zubehörset für die Innenschublade, h=185 mm, Ice
1377621	Dynapro Führungsaufnahme für Vionaro Schubladen, L/R [8]

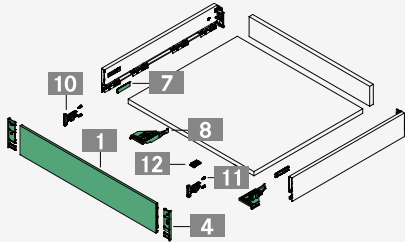
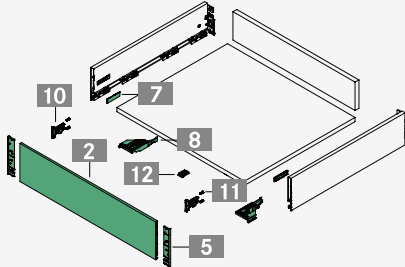
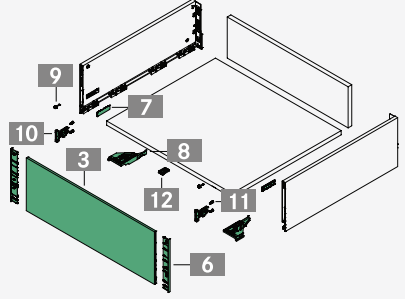
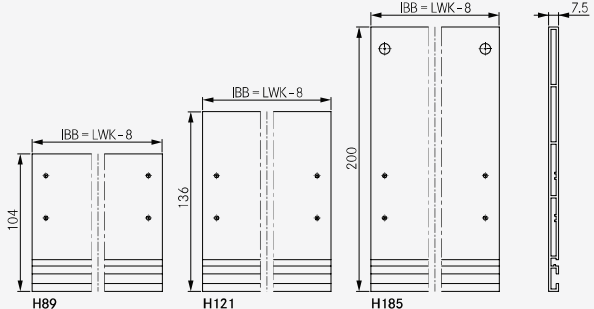
ME Set

1370538	Innenblende für Vionaro Innenschublade, l=1160 mm, h=89mm, Graphit [1]
1377485	Innenblende für Vionaro Innenschublade, l=1160 mm, h=121mm, Graphit [2]
1370539	Innenblende für Vionaro Innenschublade, l=1160 mm, h=185mm, Graphit [3]
1370569	Innenblende für Vionaro Innenschublade, l=1160 mm, h=89mm, weiß [1]
1377486	Innenblende für Vionaro Innenschublade, l=1160 mm, h=121mm, weiß
1370589	Innenblende für Vionaro Innenschublade, l=1160 mm, h=186mm, weiß

1376276	Frontenaufnahme für Vionaro Zargen (10,11) [10, 11]
1378024	Stabilisator für Vionaro Zargen h=185/249 mm und Fronten, bei F8 Innenblende [9]
1378059	Abdeckkappe für Vionaro Zarge, Graphit, Grass Logo
1378060	Abdeckkappe für Vionaro Zarge, Ice, Grass Logo
1378068	Abdeckkappe für Vionaro Zarge, Graphit, Grass Logo [7]
1378070	Abdeckkappe für Vionaro Zarge, Ice, Grass Logo [7]
1377993	Zentralaufnahme für die F8 Innenblende der Innenschubladen, NP Scala [12]

ME Stück

TECHNISCHE ANGABEN

Innenblende für Innenschubkasten H89	Innenblende für Innenschubkasten H121
 <p>Benötigt wird:</p> <ul style="list-style-type: none"> 1 x 1 2 x 4 2 x 7 1 x 8 2 x 10 4 x 11 <p>Optional:</p> <ul style="list-style-type: none"> 1 x 12 	 <p>Benötigt wird:</p> <ul style="list-style-type: none"> 1 x 2 2 x 5 2 x 7 1 x 8 2 x 10 4 x 11 <p>Optional:</p> <ul style="list-style-type: none"> 1 x 12
Innenblende für Innenauszug H185	Blendenprofil H89 / H121 / H185
 <p>Benötigt wird:</p> <ul style="list-style-type: none"> 1 x 3 2 x 6 2 x 7 1 x 8 2 x 9 2 x 10 4 x 11 <p>Optional:</p> <ul style="list-style-type: none"> 1 x 12 	

BESCHLÄGE FÜR GLASFRONTEN – Vionaro und Scala



Artikel-Nr. Artikelbeschreibung

1372545 Frontenaufnahme für Vionaro F8 Crystal Schubladen, Graphit - für Glas
ME Paar

1372549 Zubehörset zur Montage der Vionaro F8 Crystal Fronte
ME Set

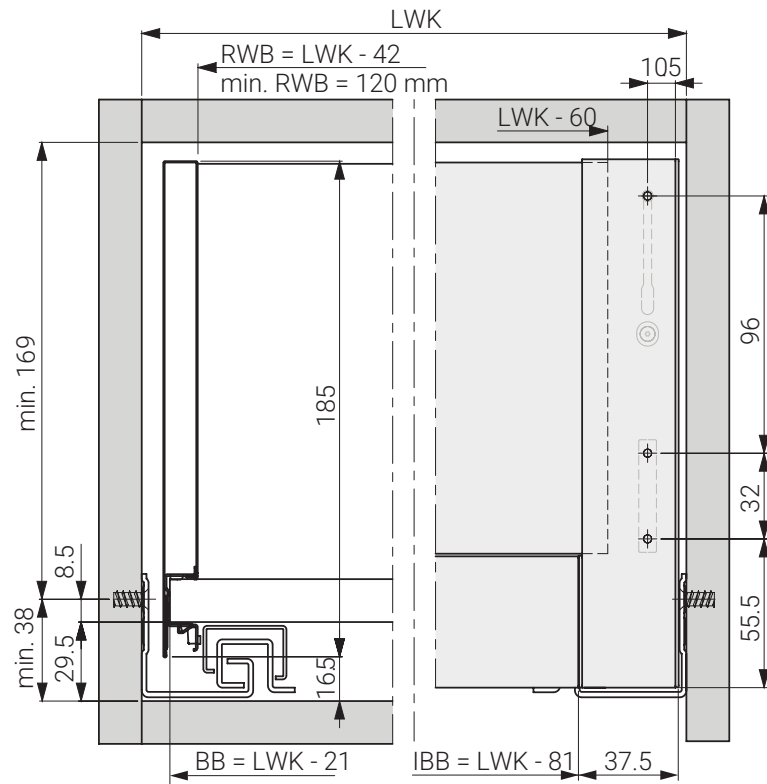
1372588 Profil für Vionaro F8 Crystal Schubladenfronten, Graphit, l=1.087 mm
ME Stück

Hinweise:

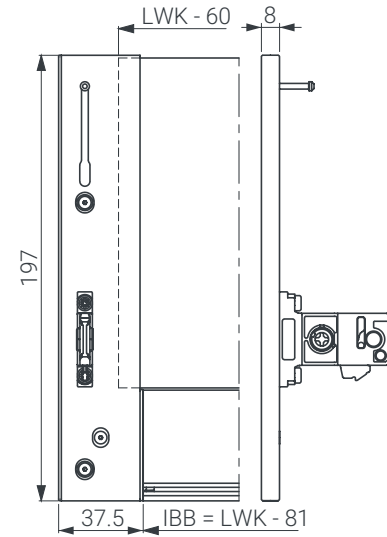
- Der Beschlag wird verwendet, wenn der Wunsch des Kunden eine Front aus Glas ist
- Zusätzlich sind drei Beschläge (außer der Vionaro Schublade) notwendig: das Profil, die Frontenaufnahmen und ein Set von Verbindungsbeschlägen.
- Die Frontenaufnahme (1372545) wird paarweise verkauft (L+R)
- Das Zubehörset (1372549) enthält alle notwendigen „kleinen“ Teile zum Verbinden einer Front
- Das Profil (1372588) hat eine Länge von 1.087 mm und kann zugeschnitten werden
- Falls der Kunde einen Korpus mit der Breite von bis zu 600 mm hat, können 2 Teile aus einem Profil gemacht wenn. Wenn das Element breiter als 600 mm ist, dann nur 1 Stück
- Das Glas für solche Fronten muss 6 mm stark sein, F8 ist die Bezeichnung für die Gesamtstärke des Profils
- Diese Option ist ausschließlich für Schubladen mit der Zargenhöhe von 185 mm
- Bei der Vionaro Schublade sind auch Dynapro Führungen, Vionaro Zargen und die Aufnahmen für Dynapro Führungen notwendig (1377621)

<p>Montageanleitung für Nova Pro Scala</p> <p>Empfehlung: Mindestmaß 49,5 mm/Tipmatic Soft-close: 58 mm</p>	<p>Frontabdeckung für die Innenschublade h=186</p>	<p>Die Höhe des Glases entspricht der Höhe der Schublade</p> <p>Die Höhe des Glases ist niedriger als die Höhe der Zarge</p> <p>Schnittmaße für das Querprofilprofil</p>
---	--	--

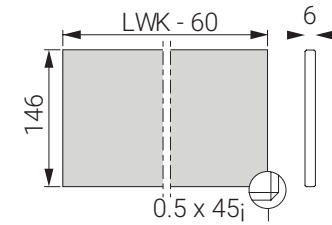
Vionaro-Montageanleitung



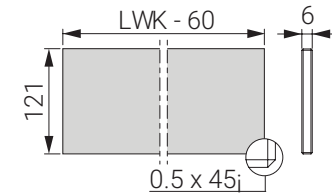
Frontmaske für die Innenschublade
h=186



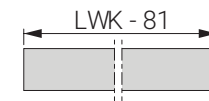
Die Höhe des Glases entspricht der Höhe der Schublade



Die Höhe des Glases ist niedriger als die Höhe der Zarge

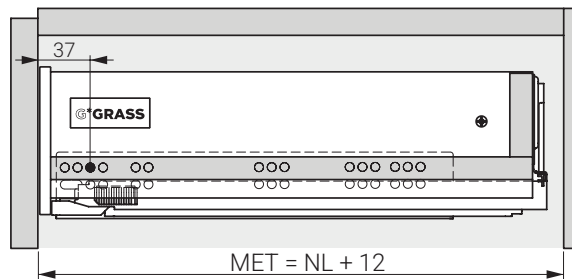


Schnittmaße

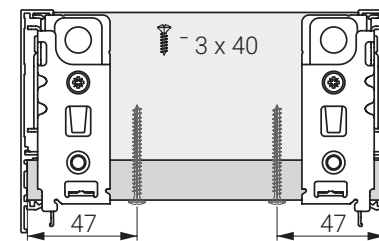


Alle Abmessungen sind in mm angegeben

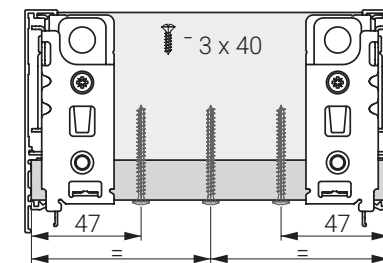
Minimale Einbautiefe



Montage der Rückseite mit Schrauben (KB≥275)



Rückmontage mit Schrauben (KB≥600)



Nova Pro ONE Schubladen



Artikel-Nr. Artikelbeschreibung

1363547	NP One Zargen, h= 90 mm, l=270 mm, Ice
1363550	NP One Zargen, h= 90 mm, l=300 mm, Ice
1363553	NP One Zargen, h= 90 mm, l=350 mm, Ice
1363556	NP One Zargen, h= 90 mm, l=400 mm, Ice
1363559	NP One Zargen, h= 90 mm, l=450 mm, Ice
1363562	NP One Zargen, h= 90 mm, l=500 mm, Ice
1363565	NP One Zargen, h= 90 mm, l=550 mm, Ice
1363568	NP One Zargen, h= 90 mm, l=600 mm, Ice
1363571	NP One Zargen, h= 90 mm, l=650 mm, Ice

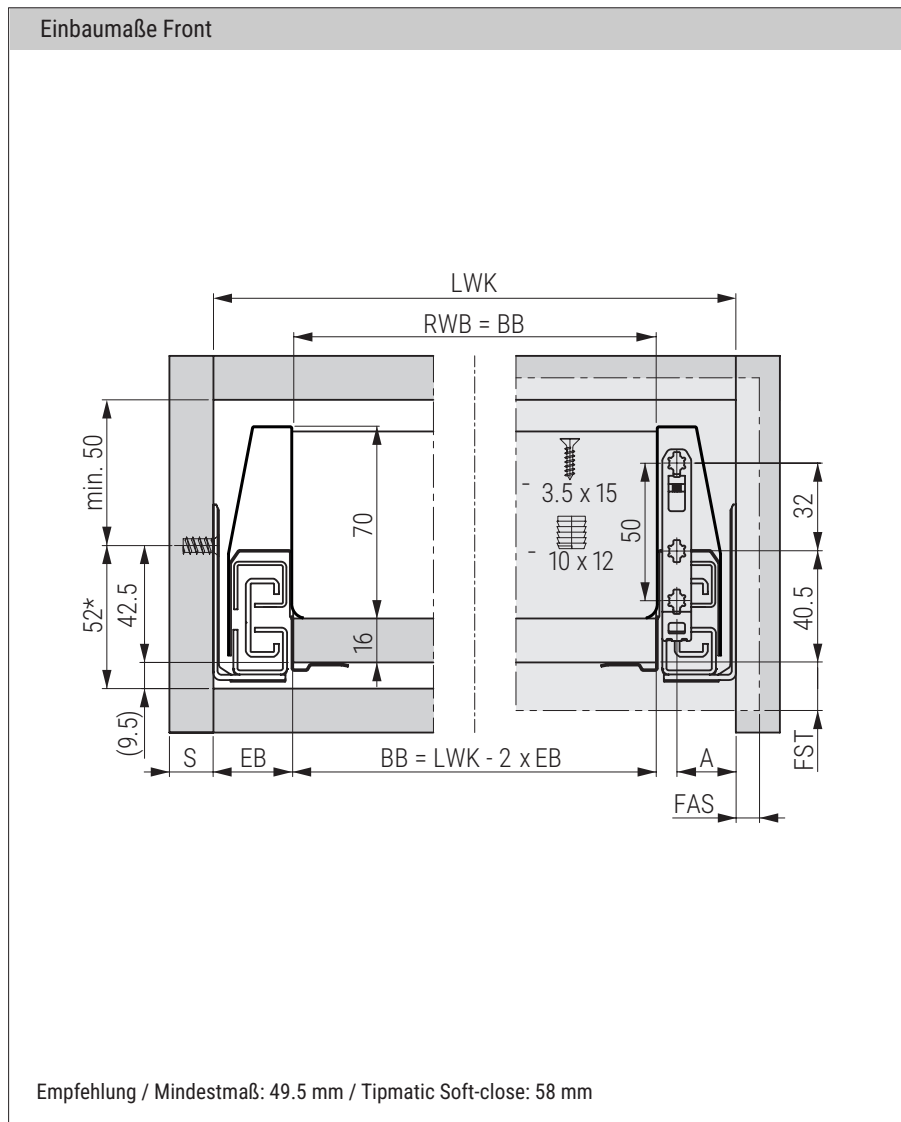
ME Paar

- Der praktische Standard-Schubkasten für jede Anwendung
- Integrierte Höhen- und Seitenverstellung
- Optimale Platzausnutzung durch gerade Innenseiten und geringe Einbaubreite
- Robuste Bauweise und hohe Stabilität
- Werkzeuglose Montage und Demontage der Front
- Gleiche Boden- und Rückwandbreite
- Keine Bodenbearbeitung notwendig
- Gleiche Einbaumaße wie Nova Pro Scala

Anmerkung:

Es wird empfohlen, den Verbindungselement zwischen der Vorder- und Unterseite für Elemente mit einer Breite von 800 mm oder mehr zu verwenden, oder die Option Exzenter 2473007 + 2473024 zu wählen, oder die Option eines Kunststoff-Verbindungselements für die Schubladenunterseite und -front 2420300.

Alle Maße in Millimeter



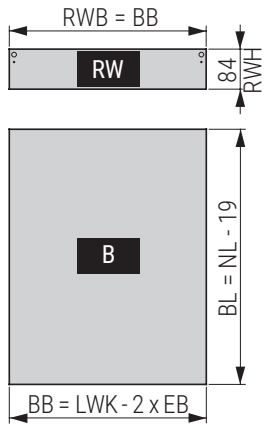
AT

Produktkatalog 2026

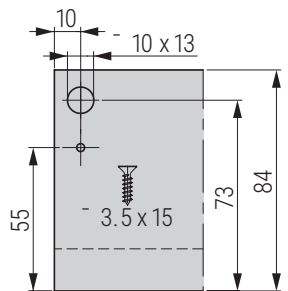
313

ELGRAD

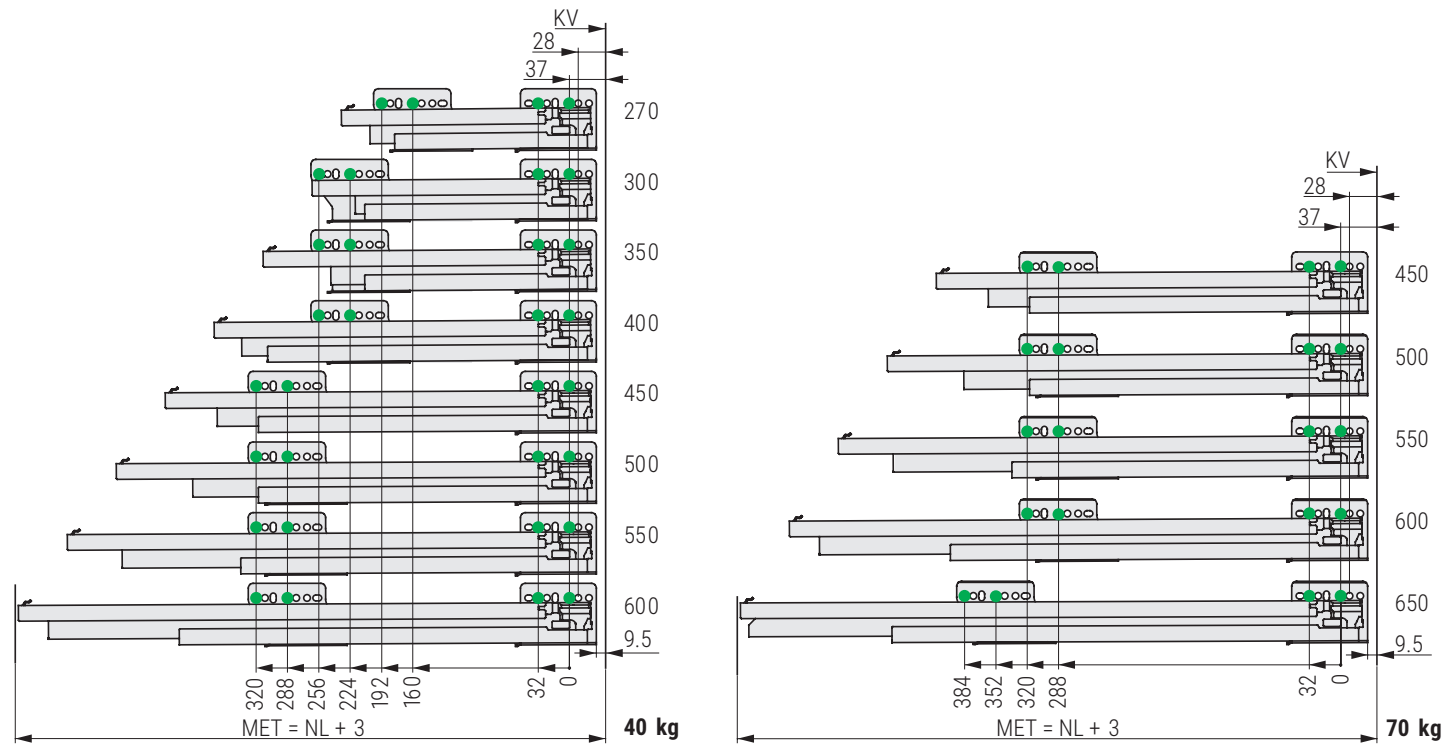
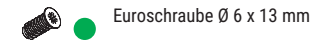
Zuschnitt für 16-mm-Spanplatte



Einbaumaße Rückwand



Befestigungspositionen für Vollauszug



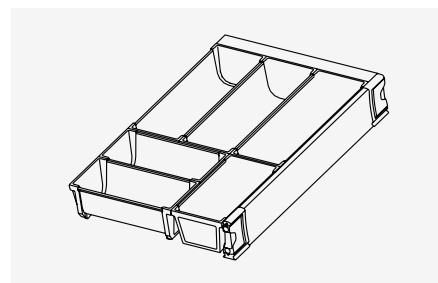
LEGENDE

B/BB Boden / Bodenbreite	KB Korpusbreite	NL Nennlänge
BL Bodenlänge	KV Korpusvorderkante	RW Rückwand
FAS Frontauflage seitlich	LWK Lichte Weite Korpus	RWB Rückwandbreite
FST Frontüberstand	MET Mindesteinbautiefe	RWH Rückwandhöhe



Nova Pro Schubladeneinsatz

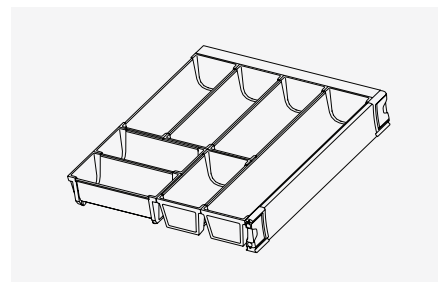
- Perfekte Organisation für das Besteck im Schubladeneinsatz
- Hochwertige Schalen aus Edelstahl
- Modular erweiterbar
- LGA zertifiziert
- Hygienegeprüft - lebensmittelecht und spülmaschinenfest
- Für die Nennlänge 400 - 550 mm



Artikel-Nr. Artikelbeschreibung

1376516* Schubladeneinsatz Nova Pro Ino(x)sys, Set für l=500/B=400 mm*

ME Stück

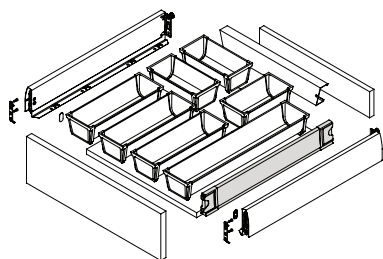


Artikel-Nr. Artikelbeschreibung

1376517* Schubladeneinsatz Nova Pro Ino(x)sys, Set für l=500/B=500 mm

ME Stück

TECHNISCHE ANGABEN



*auf Bestellung

Ino(x)sys B3 für Korpusbreite (KB) 400 mm

Innenbreite der Schublade (LWS)	Korpusbreite (KB)				
	400	450	900	1000	
304	15	-	-	-	-
354	-	65	-	-	-
804	-	-	135 ¹	-	-
904	-	-	-	235 ¹	-
-	-	-	-	-	-

Freiraum (FRA)

Ino(x)sys B4 für Korpusbreite (KB) 500 mm

Innenbreite der Schublade (LWS)	Korpusbreite (KB)				
	500	600	900	1000	1200
404	24	-	-	-	-
504	-	124	-	-	-
804	-	-	135 ¹	-	-
904	-	-	-	235 ¹	-
1104	-	-	-	-	344 ³

Freiraum (FRA)

AT

Produktkatalog 2026

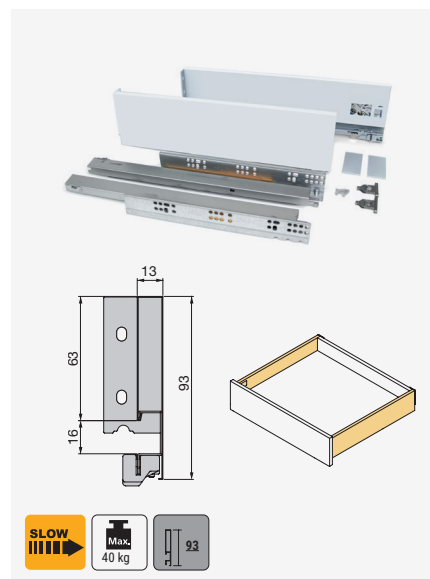
315

ELGRAD

VERTEX SCHUBLADEN

Elegantes und extrem dünnes Design mit geraden Linien.

Vertex Schubladen sind perfekt, um Ihre Möbel gemäß dem neuesten Trend auszustatten. Sie zeichnen sich durch eine dreiteilige Teleskopführung mit reduzierter Höhe aus, die Stabilität und das leise Gleiten der Schublade ermöglicht. Integrierter "Soft-Close"-Mechanismus und die Tragkraft 40 kg pro Schublade

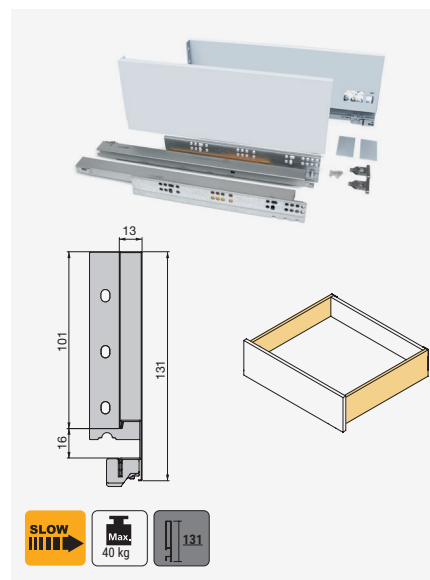


Vertex Schubladen H= 93 mm

Artikel-Nr. Artikelbeschreibung

- | | |
|---------|----------------------------------|
| 1341702 | Vertex Schublade 300/93 mm, weiß |
| 1341703 | Vertex Schublade 350/93 mm, weiß |
| 1341704 | Vertex Schublade 400/93 mm, weiß |
| 1341705 | Vertex Schublade 450/93 mm, weiß |
| 1341706 | Vertex Schublade 500/93 mm, weiß |
| 1341707 | Vertex Schublade 550/93 mm, weiß |

ME Set*



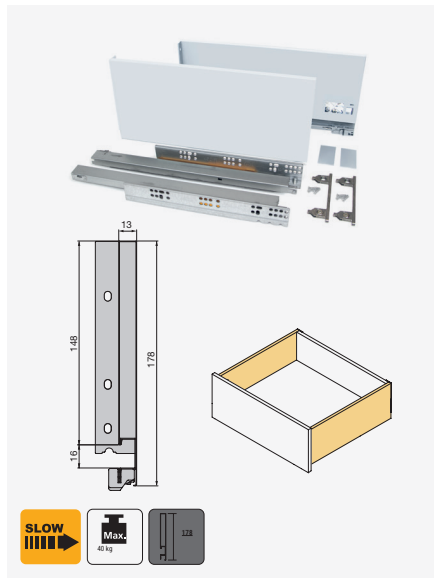
Vertex Schubladen H= 131 mm

Artikel-Nr. Artikelbeschreibung

- | | |
|---------|-----------------------------------|
| 1341711 | Vertex Schublade 400/131 mm, weiß |
| 1341712 | Vertex Schublade 450/131 mm, weiß |
| 1341713 | Vertex Schublade 500/131 mm, weiß |

ME Set*

* Das Set enthält alle Schubladenkomponenten außer der Front, Rück- und Bodenseite
• Alle Abmessungen sind in mm angegeben

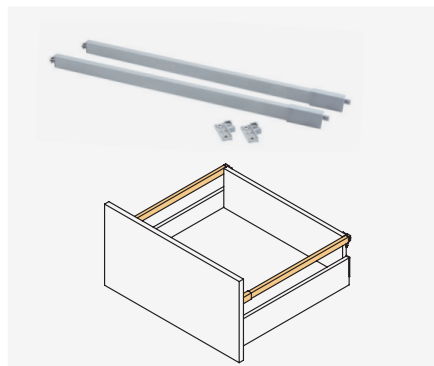


Vertex Schubladen H= 178 mm

Artikel-Nr. Artikelbeschreibung

- 1341716** Vertex Schublade 350/178 mm, weiß
- 1341717** Vertex Schublade 400/178 mm, weiß
- 1341718** Vertex Schublade 450/178 mm, weiß
- 1341719** Vertex Schublade 500/178 mm, weiß

ME Set*



Reling für die Vertex Schublade

Artikel-Nr. Artikelbeschreibung

- 1341103** Reling für die Vertex Schublade, 400 mm, weiß
- 1341104** Reling für die Vertex Schublade, 450 mm, weiß
- 1341105** Reling für die Vertex Schublade, 500 mm, weiß

JM Paar

6043114 Markierungsschablone für die Fronten von Vertex Schubladen

JM Stück

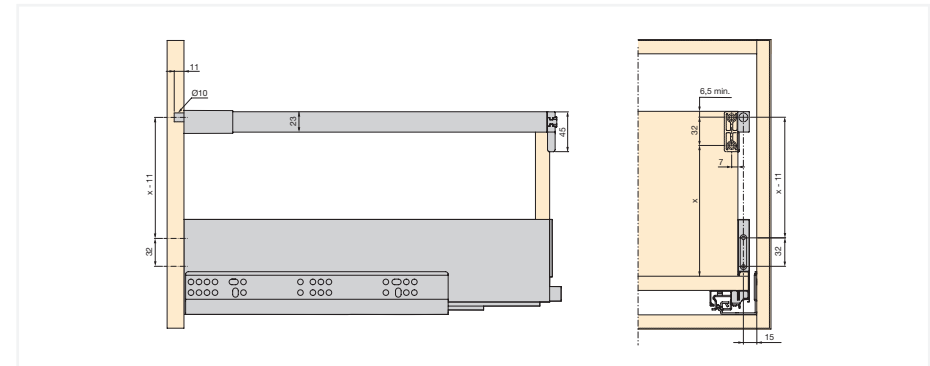


Artikel-Nr. Artikelbeschreibung

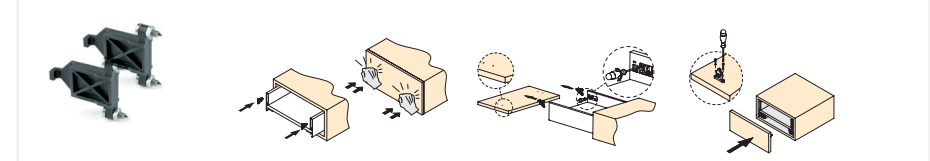
- 1341100** Adapter für die Vertex-Relingmontage ohne Frontbohrung

JM Stück

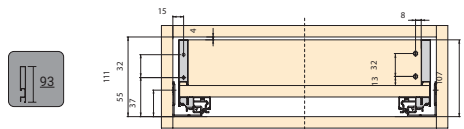
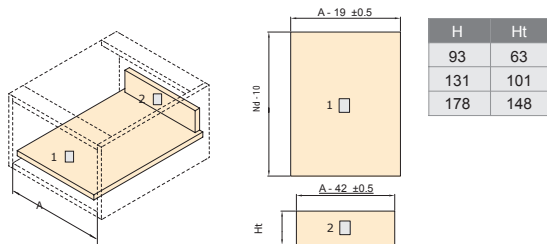
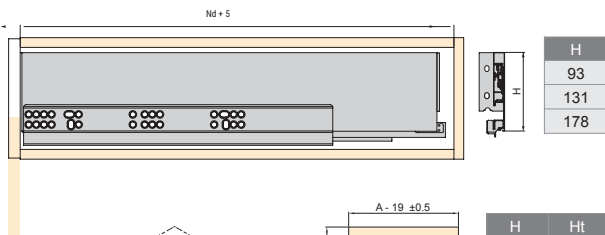
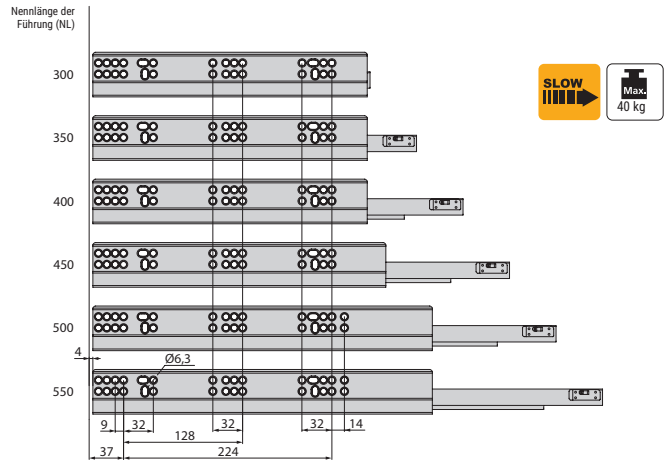
* Das Set enthält alle Schubladenkomponenten außer der Front, Rück- und Bodenseite
 • Alle Abmessungen sind in mm angegeben



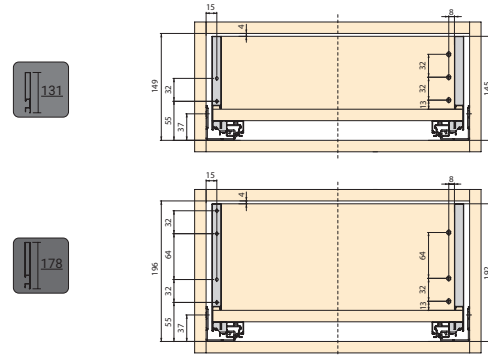
MARKIERUNGSVORLAGEN FÜR DIE FRONT



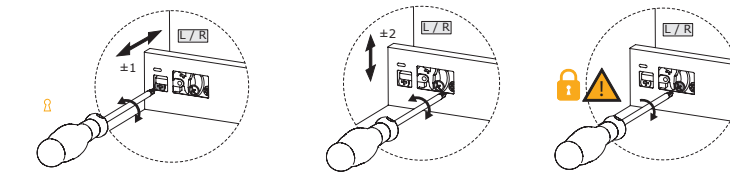
TECHNISCHE ANWEISUNGEN UND MONTAGE



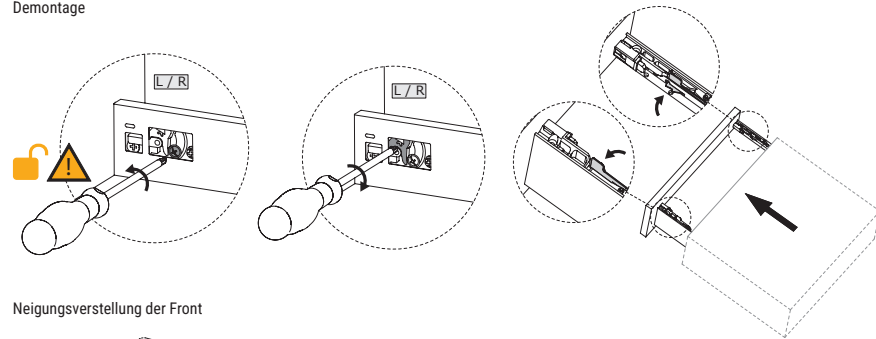
• Alle Abmessungen sind in mm angegeben



VERSTELLUNG DER FRONT



Demontage



Neigungsverstellung der Front

