

Vionaro V8

Vionaro V8 Schubladen H = 89 mm



- Der praktische Standard-Schubkasten für jede Anwendung
- Schlankes 8 mm-Schubkastendesign
- Keine Kunststoffteile, 100% recycelbar
- Gleiche Frontanbindung wie H72 und H121
- 4-dimensionale Verstellung
- Integrierte Seiten-, Höhen-, Neigungs-Verstellung. Tiefenverstellung optional
- Optimale Platzausnutzung durch gerade Innenseiten und geringe Einbaubreite
- Robuste Bauweise und hohe Stabilität
- Werkzeuglose Frontmontage und -demontage
- Keine Bodenbearbeitung notwendig

Artikel-Nr. Artikelbeschreibung

1368227	Vionaro V8, 270/89, Zircon
1368230	Vionaro V8, 300/89, Zircon
1368235	Vionaro V8, 350/89, Zircon
1368240	Vionaro V8, 400/89, Zircon
1368245	Vionaro V8, 450/89, Zircon
1368251	Vionaro V8, 500/89, Zircon
1368255	Vionaro V8, 550/89, Zircon
1368260*	Vionaro V8, 600/89, Zircon
1368265*	Vionaro V8, 650/89, Zircon

ME Paar

1368691	Frontaufnahme für Vionaro V8 Zargen, mit Dübeln ø5 mm
1368747	Dynapro Führungsaufnahme für Vionaro Schubladen, 2D, L
1368748	Dynapro Führungsaufnahme für Vionaro Schubladen, 2D, R

ME Stück

*auf Bestellung

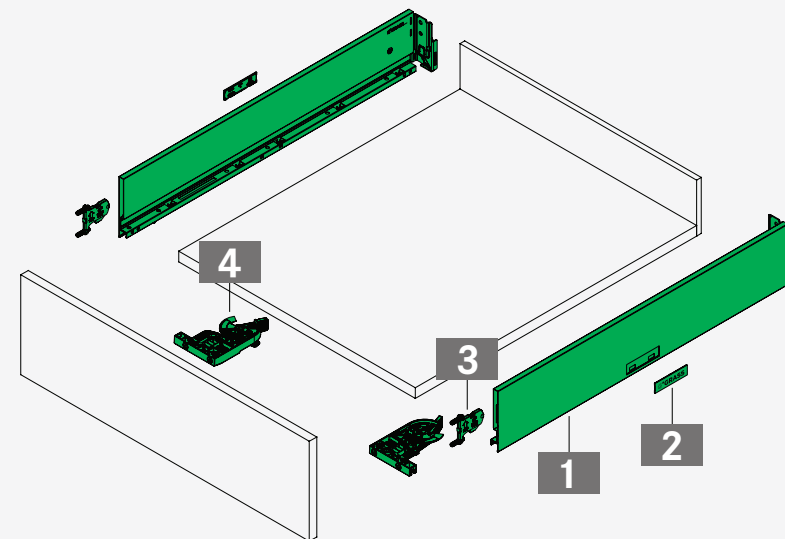
Hinweis:

- Lichte Tiefe Schubkasten variiert je nach Rückwandstärke
- Front-Boden-Verbinder ab KB 600 mm empfohlen (siehe Zubehör)

1368957 Tiefenverstellung für Kunststoff-Rastkupplung, L/D

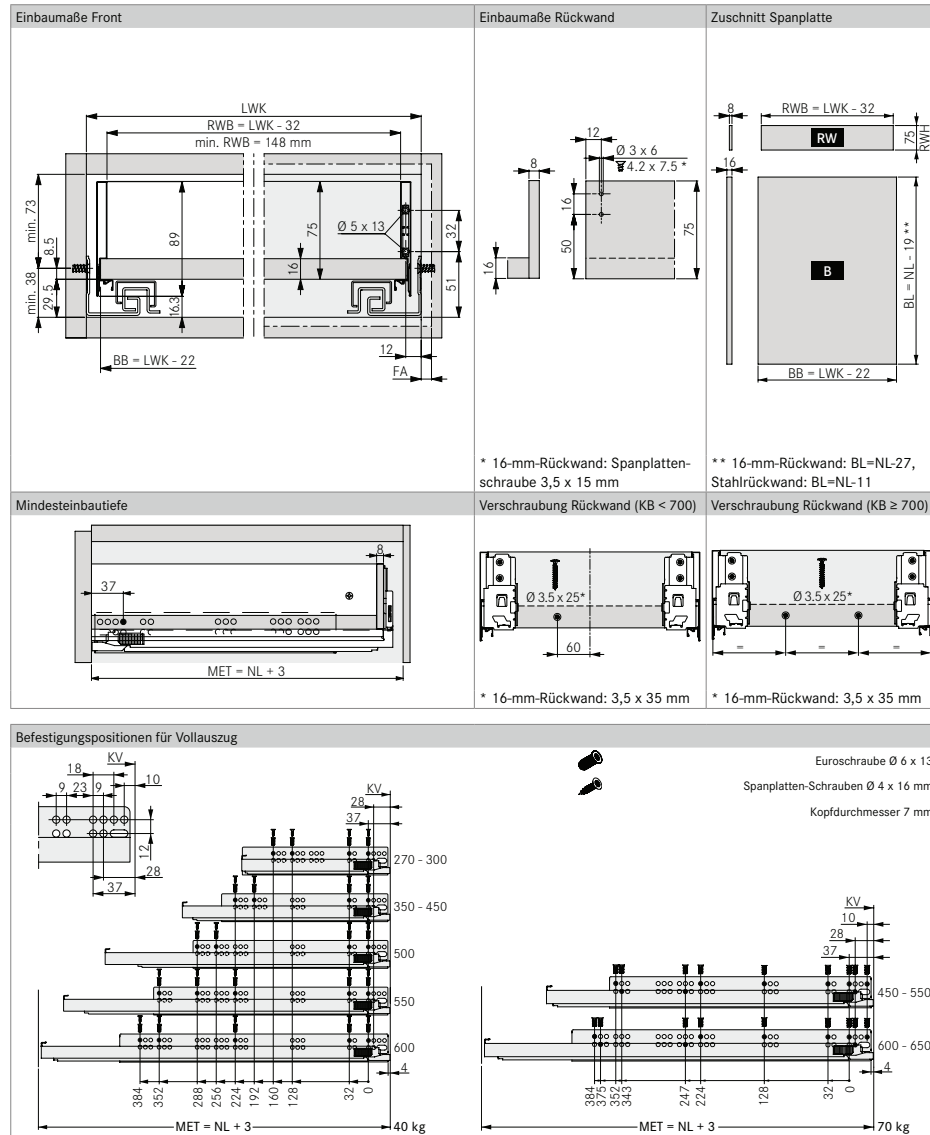
ME Paar

TECHNISCHE ANGABEN



TECHNISCHE ANLEITUNGEN FÜR MONTAGE UND EINBAU

Alle Maße in Millimeter



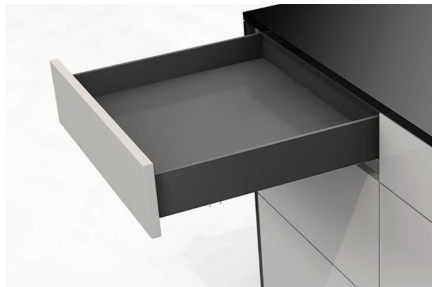
LEGENDE

B/BB Boden / Bodenbreite
BL Bodenlänge
FAS Frontauflage seitlich
FST Frontüberstand

KB Korpusbreite
KV Korpusvorderkante
LWK Lichte Weite Korpus
MET Mindesteinbautiefe

NL Nennlänge
RW Rückwand
RWB Rückwandbreite
RWH Rückwandhöhe

Vionaro V8 Schubladen H = 121 mm



Artikel-Nr. Artikelbeschreibung

1368327*	Vionaro V8, 270/121, Zircon
1368330	Vionaro V8, 300/121, Zircon
1368335	Vionaro V8, 350/121, Zircon
1368340	Vionaro V8, 400/121, Zircon
1368345	Vionaro V8, 450/121, Zircon
1368350	Vionaro V8, 500/121, Zircon
1368355	Vionaro V8, 550/121, Zircon
1368360*	Vionaro V8, 600/121, Zircon
1368365*	Vionaro V8, 650/121, Zircon

ME Paar

1368691 Frontenaufnahme für Vionaro V8 Zargen, mit Dübeln ø5 mm

1368747 Dynapro Führungsaufnahme für Vionaro Schubladen, 2D, L

1368748 Dynapro Führungsaufnahme für Vionaro Schubladen, 2D, R

ME Stück

1368957 Tiefenverstellung für Kunststoff-Rastkupplung, L/D

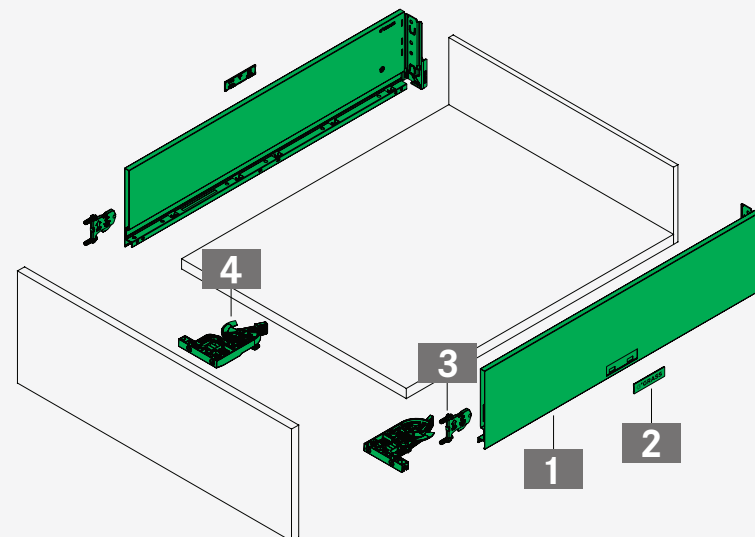
ME Paar

- Elegante Zwischenhöhe für besondere Anwendungen
- Schlankes 8 mm-Schubkastendesign
- Keine Kunststoffteile, 100% recycelbar
- Gleiche Frontanbindung wie H72 und H89
- 4-dimensionale Verstellung
- Integrierte Seiten-, Höhen-, Neigungs-Verstellung. Tiefenverstellung optional
- Optimale Platzausnutzung durch gerade Innenseiten und geringe Einbaubreite
- Robuste Bauweise und hohe Stabilität
- Werkzeuglose Frontmontage und -demontage
- Keine Bodenbearbeitung notwendig

Hinweis:

- Lichte Tiefe Schubkasten variiert je nach Rückwandstärke
- Front-Boden-Verbinder ab KB 600 mm empfohlen (siehe Zubehör)

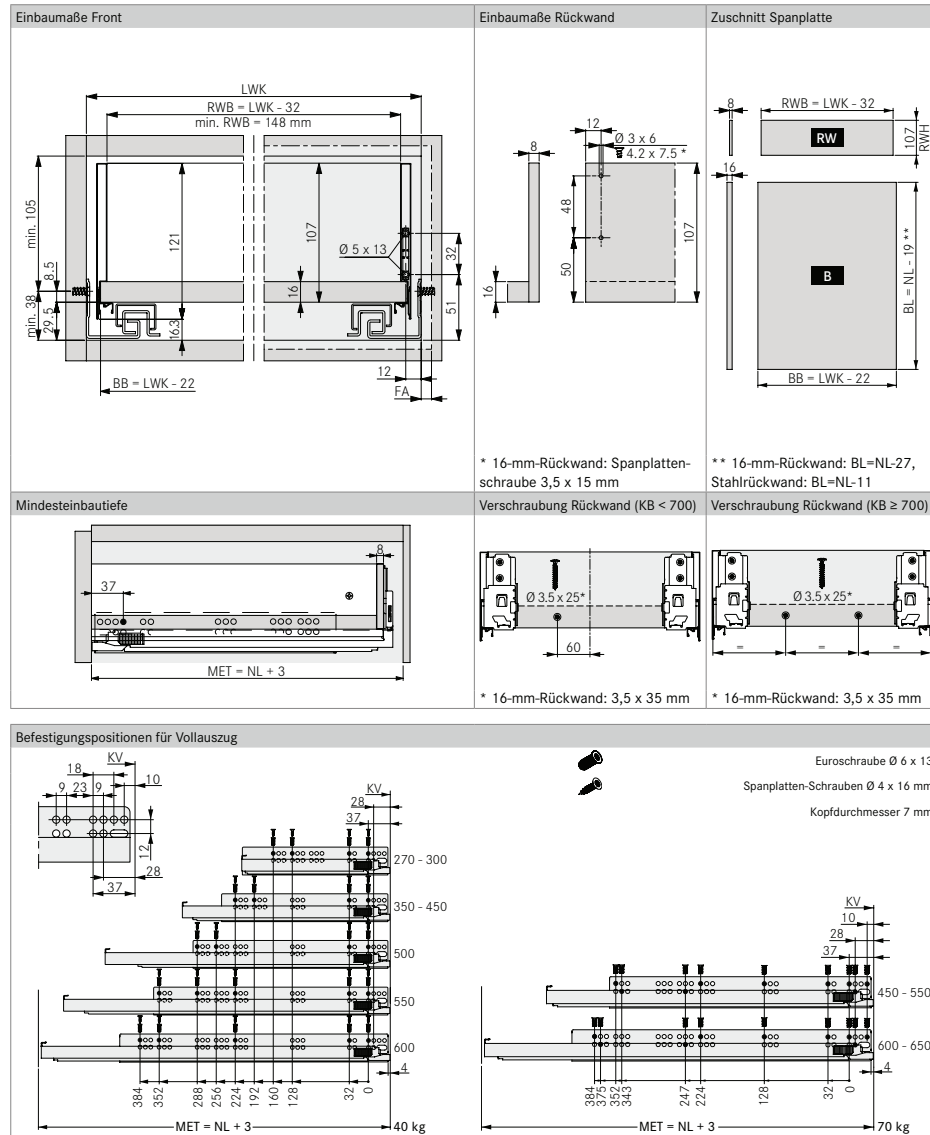
TECHNISCHE ANGABEN



*auf Bestellung

TECHNISCHE ANLEITUNGEN FÜR MONTAGE UND EINBAU

Alle Maße in Millimeter



LEGENDE

- B/BB Boden / Bodenbreite
- BL Bodenlänge
- FAS Frontauflage seitlich
- FST Frontüberstand
- KB Korpusbreite
- KV Korpusvorderkante
- LWK Lichte Weite Korpus
- MET Mindesteinbautiefe
- NL Nennlänge
- RW Rückwand
- RWB Rückwandbreite
- RWH Rückwandhöhe

Vionaro V8 Schubladen
H = 200 mm



- Hohe geschlossene Zarge
- Schlankes 8 mm-Schubkastendesign
- Keine Kunststoffteile, 100% recycelbar
- Gleiche Frontanbindung wie H250 und Crystal-Zarge
- 4-dimensionale Verstellung
- Integrierte Seiten-, Höhen-, Neigungs-Verstellung. Tiefenverstellung optional
- Optimale Platzausnutzung durch gerade Innenseiten und geringe Einbaubreite
- Robuste Bauweise und hohe Stabilität
- Keine Bodenbearbeitung notwendig

Artikel-Nr. Artikelbeschreibung

1368427*	Vionaro V8, 270/200, Zircon
1368430	Vionaro V8, 300/200, Zircon
1368435	Vionaro V8, 350/200, Zircon
1368440	Vionaro V8, 400/200, Zircon
1368445	Vionaro V8, 450/200, Zircon
1368450	Vionaro V8, 500/200, Zircon
1368460*	Vionaro V8, 550/200, Zircon
1368465*	Vionaro V8, 600/200, Zircon
	Vionaro V8, 650/200, Zircon

ME Paar

1368691	Frontaufnahme für Vionaro V8 Zargen, mit Dübeln ø5 mm
1368747	Dynapro Führungsaufnahme für Vionaro Schubladen, 2D, L
1368748	Dynapro Führungsaufnahme für Vionaro Schubladen, 2D, R

ME Stück

1368692	Vionaro V8 Frontstabilisator (h= 200, h= 250 mm), mit Dübeln ø5 mm
----------------	--

ME Stück

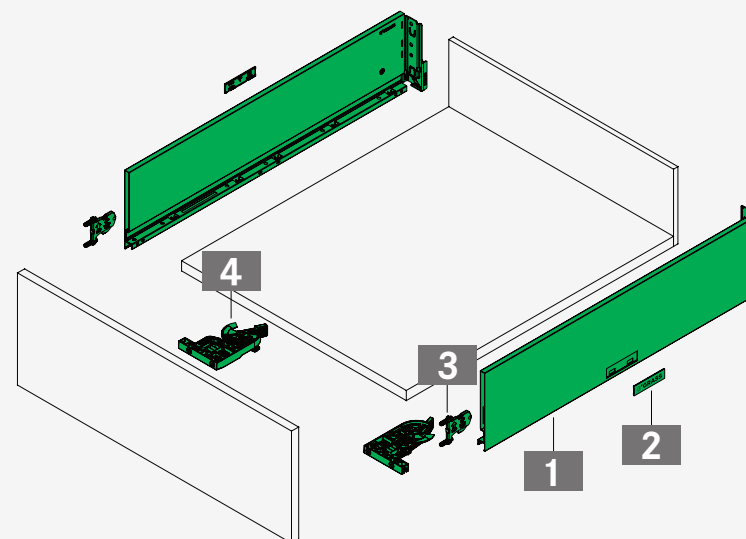
Hinweis:

- Lichte Tiefe Schubkasten variiert je nach Rückwandstärke
- Front-Boden-Verbinder ab KB 600 mm empfohlen (siehe Zubehör)

1368957	Tiefenverstellung für Kunststoff-Rastkupplung, L/D
----------------	--

ME Paar

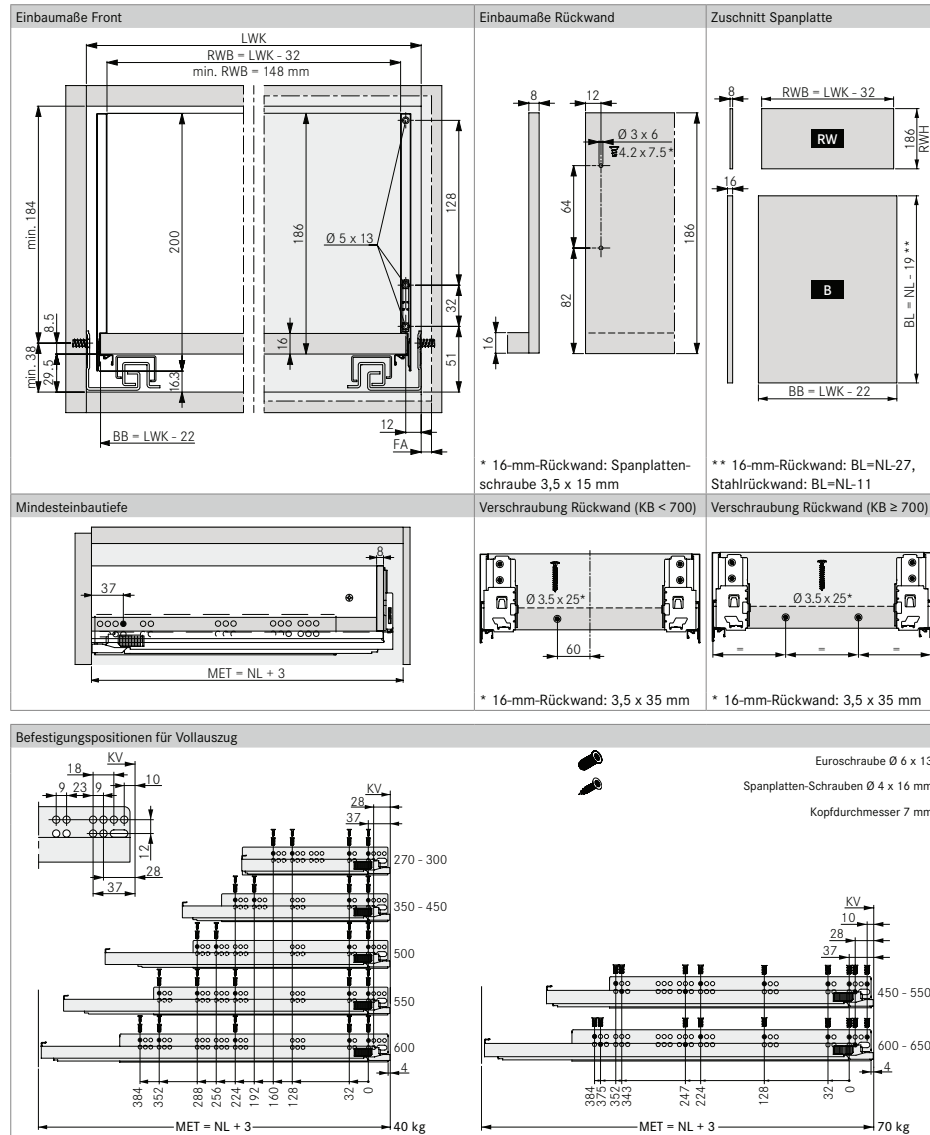
TECHNISCHE ANGABEN



*auf Bestellung

TECHNISCHE ANLEITUNGEN FÜR MONTAGE UND EINBAU

Alle Maße in Millimeter



LEGENDE

B/BB	Boden / Bodenbreite
BL	Bodenlänge
FAS	Frontauflage seitlich
FST	Frontüberstand
KB	Korpusbreite
KV	Korpusvorderkante
LWK	Lichte Weite Korpus
MET	Mindesteinbautiefe
NL	Nennlänge
RW	Rückwand
RWB	Rückwandbreite
RWH	Rückwandhöhe

Vionaro V8 Schubladen H = 250 mm



- Extrem hohe, geschlossene Zarge für ein besonderes Möbeldesign
- Hohe Stabilität bis 780 mm Fronthöhe
- Schlankes 8 mm-Schubkastendesign
- Keine Kunststoffteile, 100% recycelbar
- Gleiche Frontanbindung wie H200 und Crystal-Zarge
- 4-dimensionale Verstellung
- Integrierte Seiten-, Höhen-, Neigungs-Verstellung. Tiefenverstellung optional
- Optimale Platzausnutzung durch gerade Innenseiten und geringe Einbaubreite
- Robuste Bauweise und hohe Stabilität
- Keine Bodenbearbeitung notwendig

Artikel-Nr. Artikelbeschreibung

1368535* Vionaro V8, 350/250, Zircon

1368540 Vionaro V8, 400/250, Zircon

1368545 Vionaro V8, 450/250, Zircon

1368548 Abdeckkappe für Vionaro Zarge, Zircon, Grass logo

1368550 Vionaro V8, 500/250, Zircon

1368555 Vionaro V8, 550/250, Zirco

1368560* Vionaro V8, 600/250, Zircon

1368565* Vionaro V8, 650/250, Zircon

ME Paar

1368691 Frontenaufnahme für Vionaro V8 Zargen, mit Dübeln $\phi 5$ mm

1368747 Dynapro Führungsaufnahme für Vionaro Schubladen, 2D, L

1368748 Dynapro Führungsaufnahme für Vionaro Schubladen, 2D, R

ME Stück

1368692 Vionaro V8 Frontstabilisator (h= 200, h= 250 mm), mit Dübeln $\phi 5$ mm

ME Stück

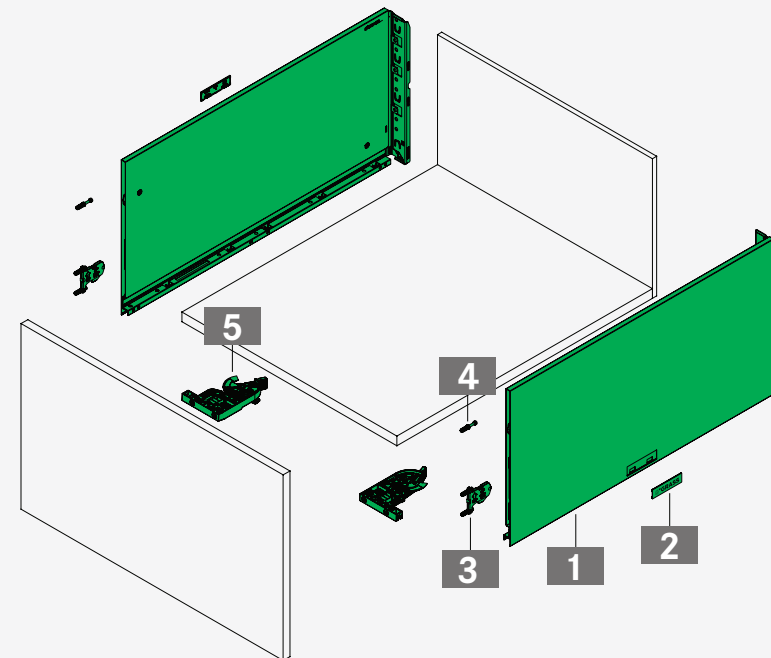
Hinweis:

- Lichte Tiefe Schubkasten variiert je nach Rückwandstärke
- Front-Boden-Verbinder ab KB 600 mm empfohlen (siehe Zubehör)

1368957 Tiefenverstellung für Kunststoff-Rastkupplung, L/D

ME Paar

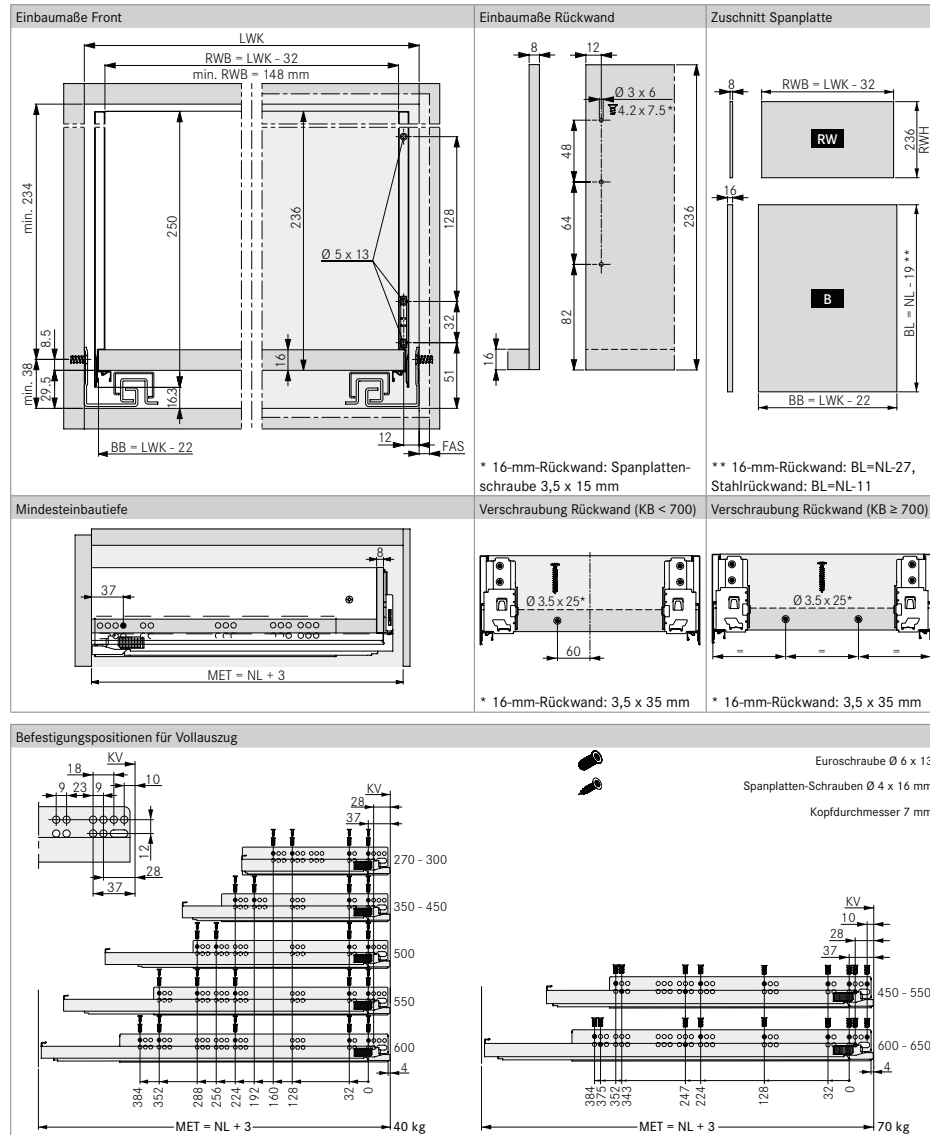
TECHNISCHE ANGABEN



*auf Bestellung

TECHNISCHE ANLEITUNGEN FÜR MONTAGE UND EINBAU

Alle Maße in Millimeter



LEGENDE

B/BB Boden / Bodenbreite
 BL Bodenlänge
 FAS Frontauflage seitlich
 FST Frontüberstand

KB Korpusbreite
 KV Korpusvorderkante
 LWK Lichte Weite Korpus
 MET Mindesteinbautiefe

NL Nennlänge
 RW Rückwand
 RWB Rückwandbreite
 RWH Rückwandhöhe

Vionaro V8 Crystal Zargen
H = 200 mm



- Elegantes Design ohne zusätzliche Halterungen vorne und hinten
- Keine Bearbeitung der Einschubelemente
- Schlankes 8 mm-Schubkastendesign
- Keine Kunststoffteile, 100% recycelbar
- Gleiche Frontanbindung wie H200/H250
- 4-dimensionale Verstellung
- Integrierte Seiten-, Höhen-, Neigungs-Verstellung. Tiefenverstellung optional
- Optimale Platzausnutzung durch gerade Innenseiten und geringe Einbaubreite
- Robuste Bauweise und hohe Stabilität
- Keine Bodenbearbeitung notwendig

Artikel-Nr. Artikelbeschreibung

- 1368627*** Vionaro V8 Crystal Zargen, 270/200, Zircon
- 1368630*** Vionaro V8 Crystal Zargen, 300/200, Zircon
- 1368635*** Vionaro V8 Crystal Zargen, 350/200, Zircon
- 1368640*** Vionaro V8 Crystal Zargen, 400/200, Zircon
- 1368645*** Vionaro V8 Crystal Zargen, 450/200, Zircon
- 1368650*** Vionaro V8 Crystal Zargen, 500/200, Zircon
- 1368655*** Vionaro V8 Crystal Zargen, 550/200, Zircon
- 1368660*** Vionaro V8 Crystal Zargen, 600/200, Zircon
- 1368665*** Vionaro V8 Crystal Zargen, 650/200, Zircon

ME Paar

Artikel-Nr. Artikelbeschreibung

- 1368727*** Reling für Vionaro V8 Crystal, 270/200, Zircon
- 1368730*** Reling für Vionaro V8 Crystal, 300/200, Zircon
- 1368735*** Reling für Vionaro V8 Crystal, 350/200, Zircon
- 1368740*** Reling für Vionaro V8 Crystal, 400/200, Zircon
- 1368745*** Reling für Vionaro V8 Crystal, 450/200, Zircon
- 1368750*** Reling für Vionaro V8 Crystal, 500/200, Zircon
- 1368755*** Reling für Vionaro V8 Crystal, 550/200, Zircon

Hinweis:

- Lichte Tiefe Schubkasten variiert je nach Rückwandstärke
- Bei der Verwendung von Glas-Einschubelementen empfehlen wir Einscheiben-Sicherheits-Glas (ESG) und verweisen auf nationale und internationale Sicherheitsnormen
- Front-Boden-Verbinder ab KB 600 mm empfohlen (siehe Zubehör)

1368760* Reling für Vionaro V8 Crystal, 600/200, Zircon

1368765* Reling für Vionaro V8 Crystal, 650/200, Zircon

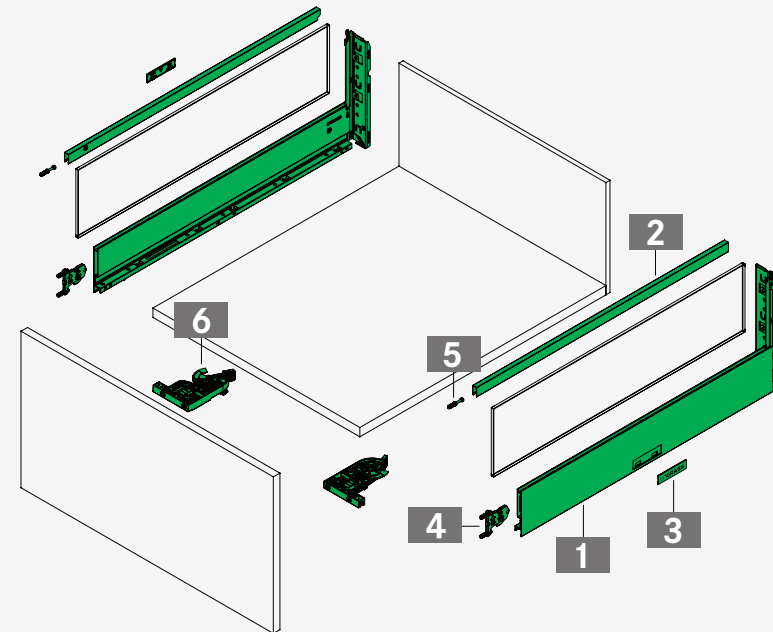
ME Paar

1368996 V8 Holzrückwand Dübel ø5 mm

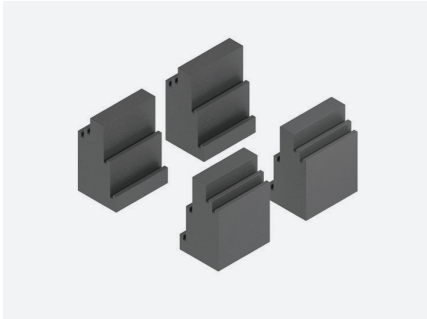
JM kom

optional

TECHNISCHE ANGABEN



*auf Bestellung

**Montagehilfe für Zargen-System
Vionaro V8****Artikel-Nr. Artikelbeschreibung****6074578** Montagehilfe für Zargen-System Vionaro V8

JM kom

**Frontbohrlehre für das Zargen-System
Vionaro V8****Artikel-Nr. Artikelbeschreibung****6074599** Frontbohrlehre für das Zargen-System Vionaro V8

JM kom

