

3/07

Draht- und Zubehörprogramm für Küchen

Alles für Möbel nach Maß

* Farben im Druck können vom Original abweichen



Das Draht und Begleitprogramm für die Küche stellt eine optimale Ausnutzung von Stauraum und einen einfachen Zugang zu allen Gegenständen dar.

Die Bedürfnisse nach cleverem Raummanagement, raffiniertem Design und Mechanismen, die den Anwendern und ihren Ansprüchen angepasst ist, sind deutlich gewachsen.

Deshalb haben wir für Sie ein Programm entwickelt, das einfacheres Arbeiten, Zeiteinsparung und bessere Raumorganisation ermöglicht.



3/07



INOXA – ausziehbare Körbe QUADRO - Teilauszug mit Dämpfung

Artikel-Nr.	Artikelbeschreibung	EP	MM	Pack	Preis ohne MwSt. €	Preis mit MwSt. €
1550020	Korb für El. 150 mm, Seiteneinbau, CR, mit Dämpfung	Stck.	1	1		
1550021	Korb für El. 200 mm, Seiteneinbau, CR, mit Dämpfung					



INOXA – ausziehbare Körbe QUADRO - Teilauszug mit Dämpfung

Artikel-Nr.	Artikelbeschreibung	EP	MM	Pack	Preis ohne MwSt. €	Preis mit MwSt. €
1550019	Korb für El. 150 mm, Teilauszug von oben CR, mit Dämpfung	Stck.	1	1		



INOXA – ausziehbare Körbe QUADRO - Teilauszug mit Dämpfung

Artikel-Nr.	Artikelbeschreibung	EP	MM	Pack	Preis ohne MwSt. €	Preis mit MwSt. €
1550022	"Korb für El. 300 mm, Seiteneinbau, CR, mit Dämpfung"	Stck.	1	1		
1550023	"Korb für El. 400 mm, Seiteneinbau, CR, mit Dämpfung"					



INOXA – ausziehbare Körbe GOLD - Vollauszug mit Dämpfung

Artikel-Nr.	Artikelbeschreibung	EP	MM	Pack	Preis ohne MwSt. €	Preis mit MwSt. €
1550047	"Für El. 150 mm, 110x500x520 mm, Seitenkorb - Chrom, mit Dämpfung"	Stck.	1	1		
1550048	"Für El. 200 mm, 160x500x520 mm, Seitenkorb - Chrom, mit Dämpfung"		1	1		
1550045	Für El. 300 mm, 264x500x500 mm, mit Flaschengestell, Bodenkorb - Chrom, mit Dämpfung		1	1		
1550046	Für El. 400 mm, 364x500x500 mm, mit Flaschengestell, Bodenkorb - Chrom, mit Dämpfung		1	1		



INOXA – ausziehbare Körbe QUADRO - Teilauszug mit Dämpfung

Artikel-Nr.	Artikelbeschreibung	EP	MM	Pack	Preis ohne MwSt. €	Preis mit MwSt. €
1550322	Auszugskorb für El. 400 mm, CR, mit Dämpfung	Stck.	1	2		
1550323	Auszugskorb für El. 450 mm, CR, mit Dämpfung		1	2		
1550325	Auszugskorb für El. 600 mm, CR, mit Dämpfung		1	2		
1550326	Auszugskorb für El. 800 mm, CR, mit Dämpfung		1	2		
1550327	Auszugskorb für El. 900 mm, CR, mit Dämpfung		1	2		



INOXA – ausziehbare Körbe ELLITE - Vollauszug mit Dämpfung

Artikel-Nr.	Artikelbeschreibung	EP	MM	Pack	Preis ohne MwSt. €	Preis mit MwSt. €
1553001	"Auszugskorb Ellite, für El. 150 mm, Titanium/grauer Boden, mit Dämpfung"	Stck.	1	1		
1553002	"Auszugskorb Ellite, für El. 200 mm, Titanium/grauer Boden, mit Dämpfung"		1	1		
1553003	Auszugskorb für El. 300 mm, CR, mit Dämpfung		1	1		



Flaschentrenner

Artikel-Nr.	Artikelbeschreibung	EP	MM	Pack	Preis ohne MwSt. €	Preis mit MwSt. €
1550049	Flaschentrenner	Stck	1	200		
1553050	Trenner für Körbe Ellite	Stck	1	10		



Ausziehbare Körbe für Elemente unter dem Spülbecken - Vollauszug mit Soft Stop

Artikel-Nr.	Artikelbeschreibung	EP	MM	Pack	Preis ohne MwSt. €	Preis mit MwSt. €
1550060	Für El. 900, 864x500x120 mm - Chrom	Stck	1	1		



Artikel-Nr.	Artikelbeschreibung	EP	MM	Pack	Preis ohne MwSt. €	Preis mit MwSt. €
1520301	CookingAgent Auszugskorb, Vollauszug, mit Dämpfung, für El. 300 mm	Stck	1	1		



Artikel-Nr.	Artikelbeschreibung	EP	MM	Pack	Preis ohne MwSt. €	Preis mit MwSt. €
1553101	Auszugsreihe für Reinigungsmittel Ardesia	Set	1	1		



INOXA Auszugsreihen - Vollauszug mit Soft Stop

Artikel-Nr.	Artikelbeschreibung	EP	MM	Pack	Preis ohne MwSt. €	Preis mit MwSt. €
1552212	Führung für die Auszugsreihe, 500 mm		1	1		
1550191	Rahmen für die Auszugsreihe, h=1835-2185 mm		1	1		
1550192	Rahmen für die Auszugsreihe, h=1490 - 1840 mm		1	1		
1550193	Rahmen für die Auszugsreihe, h=1145 - 1495 mm	Stck	1	1		
1550095	Korb für die Auszugsreihe, 300 x 500 mm, Chrom		1	2		
1550096	Korb für die Auszugsreihe, 400 x 500 mm, Chrom		1	2		
1552113	Frontenstütze für die Auszugsreihe für El. 300 mm, 3 Stck. im Set	Set	1	1		
1552114	Frontenstütze für die Auszugsreihe für El. 400 mm, 3 Stck. im Set	Set	1	1		

* nur auf Bestellung



3/07

IINOXA Eckausziehsysteme mit Soft Stop

Artikel-Nr.	Artikelbeschreibung	EP	MM	Pack	Preis ohne MwSt. €	Preis mit MwSt. €
min. B/T/H des Elements = 860/480/600 mm, min. Türbreite = 450 mm						
1550070	DYNAMIC CORNER - recht - Chrom	grt	1	1		
1550071	DYNAMIC CORNER - links - Chrom					



Foto: Auszug nach links



Artikel-Nr.	Artikelbeschreibung	EP	MM	Pack	Preis ohne MwSt. €	Preis mit MwSt. €
1553021	Combi's Beschlag, für Türen 450 mm, R, Chrom/weiß					
1553022	Combi's Beschlag, für Türen 450 mm, L, Chrom/weiß					
1553023	Combi's Beschlag, für Türen 500 mm, R, Chrom/weiß					
1553024	Combi's Beschlag, für Türen 500 mm, L, Chrom/weiß					
1553025	Combi's Beschlag, für Türen 600 mm, R, Chrom/weiß					
1553026	Combi's Beschlag, für Türen 600 mm, L, Chrom/weiß					
1553030	Combi's Beschlag Dämpfer	Stck.				



LeMans II

Artikel-Nr.	Artikelbeschreibung	EP	MM	Pack	Preis ohne MwSt. €	Preis mit MwSt. €
1520060	KB LeMans II, Beschlag für Eckelement, für Türen 450 mm, L	Set	1	1		
1520061	KB LeMans II, Beschlag für Eckelement, für Türen 450 mm, R	Set	1	1		
1520062	KB LeMans II, Beschlag für Eckelement, für Türen 500 mm, L	Set	1	1		
1520063	KB LeMans II, Beschlag für Eckelement, für Türen 500 mm, R	Set	1	1		
1520064	KB LeMans II, Beschlag für Eckelement, für Türen 600 mm, L	Set	1	1		
1520065	KB LeMans II, Beschlag für Eckelement, für Türen 600 mm, R	Set	1	1		
1520066	Vertikalrohr für LeMans II, für El. Höhe 600-750 mm	Stck	1	1		
1520067	Vertikalrohr für LeMans II, für El. Höhe 720-900 mm	Stck	1	1		
1520068	LeMans II Dämpfung, L	Stck	1	1		
1520069	LeMans II Dämpfung, R	Stck	1	1		



- Min. Korpustiefe 500 mm
- Tragkraft pro Regalbrett:
Le Mans II 25 kgg

Drehdrahtkorb – 1/2 Kreis

Artikel-Nr.	Artikelbeschreibung	EP	MM	Pack	Preis ohne MwSt. €	Preis mit MwSt. €
1520003	Für El. 900 mm, Ø745 mm - Chrom	grt*	1	1		

* Grt enthält zwei Ablagen und ein Befestigungsrohr



Drehdrahtkorb – 3/4 Kreis

Artikel-Nr.	Artikelbeschreibung	EP	MM	Pack	Preis ohne MwSt. €	Preis mit MwSt. €
1520004	Für El. 800 mm, Ø710 mm - Chrom	grt*	1	1		



Wäschekorb

Artikel-Nr.	Artikelbeschreibung	EP	MM	Pack	Preis ohne MwSt. €	Preis mit MwSt. €
1550551	Drahtwäschekorb, für El. 300mm, chromiert	Set	1	1		
1550552	Drahtwäschekorb, für El. 350mm, chromiert	Set	1	1		
1550553	Drahtwäschekorb, für El. 400mm, chromiert	Set	1	1		
1550554	Drahtwäschekorb, für El. 450mm, chromiert	Set	1	1		



INOXA Abtropfgitter – FLACH

Artikel-Nr.	Artikelbeschreibung	EP	MM	Pack	Preis ohne MwSt. €	Preis mit MwSt. €
1550111	Für El. 600 mm - Inox			1 1		
1550112	Für El. 800 mm - Inox	grt*	1	1		
1550113	Für El. 900 mm - Inox		1	1		
1553118	Abtropfgestell Elite, für 900 mm Titanium	Set				



Tiefe 280 - 330 mm



INOXA Abfallkörbe - Montage an der Tür

Artikel-Nr.	Artikelbeschreibung	EP	MM	Pack	Preis ohne MwSt. €	Preis mit MwSt. €
1550140	Abfallkorb 12L, weiß, für El. 400 mm, Ø265/310mm	Stck.		1	8	
1550141	Abfallkorb 12L, grau, für El. 400 mm, Ø265/310mm			1	8	



RP Abfallkörbe - Montage an der Tür

Artikel-Nr.	Artikelbeschreibung	EP	MM	Pack	Preis ohne MwSt. €	Preis mit MwSt. €
1530002	13 l, für El. 400, Ø277/355 mm - weiß	Stck.		1	1	
1530001	13 l, für El. 400, Ø277/355 mm - grau metallic			1	1	



RP Abfallkörbe - Montage am Korpus

Artikel-Nr.	Artikelbeschreibung	EP	MM	Pack	Preis ohne MwSt. €	Preis mit MwSt. €
1530010	Auszugskorb, 16 l, für El. 300, 230x380x360 mm - grau	Stck.	1	5		



RP Abfallkörbe - Montage am Korpus

Artikel-Nr.	Artikelbeschreibung	EP	MM	Pack	Preis ohne MwSt. €	Preis mit MwSt. €
1530011	Auszugskorb, 2 x 7.5 l, für El. 300, 230x380x360 mm - grau	Stck.	1	5		



INOXA Abfallkörbe -Montage am Korpus

Artikel-Nr.	Artikelbeschreibung	EP	MM	Pack	Preis ohne MwSt. €	Preis mit MwSt. €
1550143	*PVC, Bodenkorb, 2 x 8 l, für El. 400, 360x475x355 mm - hellgrau*	Stck.	1	1		

* Behälter für andere Elemente auf Bestellung



INOXA Abfallkörbe -Montage am Korpus

Artikel-Nr.	Artikelbeschreibung	EP	MM	Pack	Preis ohne MwSt. €	Preis mit MwSt. €
1550144	Behälter für El 900, 790-840x420-490x300 mm	Stck.	1	1		

* Behälter für andere Elemente auf Bestellung



RP Abfallkörbe - Montage am Korpus, Türöffnung mit dem Soft Stop System

Artikel-Nr.	Artikelbeschreibung	EP	MM	Pack	Preis ohne MwSt. €	Preis mit MwSt. €
1530020	Abfallbehälter 32l/2x16 grau, Soft Stop Schließung	Stck.	1	1		



PVC Besteckeinlagen - DESIGN LINE – grau

Artikel-Nr.	Artikelbeschreibung	EP	MM	Pack	Preis ohne MwSt. €	Preis mit MwSt. €
1412001	Für El. 300, 204-248 x 428-490 mm	Stck	1	25		



Artikel-Nr.	Artikelbeschreibung	EP	MM	Pack	Preis ohne MwSt. €	Preis mit MwSt. €
1412003	Für El. 400, 304-348 x 428-490 mm	Stck	1	25		



Artikel-Nr.	Artikelbeschreibung	EP	MM	Pack	Preis ohne MwSt. €	Preis mit MwSt. €
1412004	Für El. 450, 350-390 x 430-490 mm	Stck	1	25		



Artikel-Nr.	Artikelbeschreibung	EP	MM	Pack	Preis ohne MwSt. €	Preis mit MwSt. €
1412005	Für El. 500, 400-440 x 430-490 mm	Stck	1	20		



Artikel-Nr.	Artikelbeschreibung	EP	MM	Pack	Preis ohne MwSt. €	Preis mit MwSt. €
1412006	Für El. 550, 450-490 x 430-490 mm	Stck	1	5		



Artikel-Nr.	Artikelbeschreibung	EP	MM	Pack	Preis ohne MwSt. €	Preis mit MwSt. €
1412007	Für El. 600, 504-540 x 430-490 mm	Stck	1	20		



Artikel-Nr.	Artikelbeschreibung	EP	MM	Pack	Preis ohne MwSt. €	Preis mit MwSt. €
1412008	Für El. 700, 604-640 x 430-490 mm	Stck	1	5		



Artikel-Nr.	Artikelbeschreibung	EP	MM	Pack	Preis ohne MwSt. €	Preis mit MwSt. €
1412009	Für El. 800, 701-785 x 430-490 mm	Stck	1	5		



Artikel-Nr.	Artikelbeschreibung	EP	MM	Pack	Preis ohne MwSt. €	Preis mit MwSt. €
1412010	Für El. 900, 800-840 x 430-490 mm	Stck	1	10		



Artikel-Nr.	Artikelbeschreibung	EP	MM	Pack	Preis ohne MwSt. €	Preis mit MwSt. €
1412011	Für El. 1000, 902-940 x 430-490 mm	Stck.	1	5		



Artikel-Nr.	Artikelbeschreibung	EP	MM	Pack	Preis ohne MwSt. €	Preis mit MwSt. €
1412027	Für El. 600, 500-551 x 390x490 mm	Stck.	1	20		



PVC Besteckeinlagen CLASSIC LINE

Artikel-Nr.	Artikelbeschreibung	EP	MM	Pack	Preis ohne MwSt. €	Preis mit MwSt. €
1412023	Für El. 400, 300-351 x 390x490 mm	Stck.	1	25		



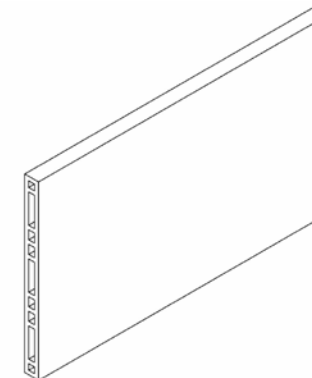
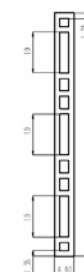
Artikel-Nr.	Artikelbeschreibung	EP	MM	Pack	Preis ohne MwSt. €	Preis mit MwSt. €
1620052	Besteckeinlage, El. 450 mm, Farbe Graphit			22		
1620055	Besteckeinlage, El. 600 mm, Farbe Graphit	Stck.	1	22		
1620058	Besteckeinlage, El. 900 mm, Farbe Graphit			15		



Artikel-Nr.	Artikelbeschreibung	EP	MM	Pack	Preis ohne MwSt. €	Preis mit MwSt. €
1412025	Für El. 500, 400-451 x 390x490 mm	Stck.	1	20		

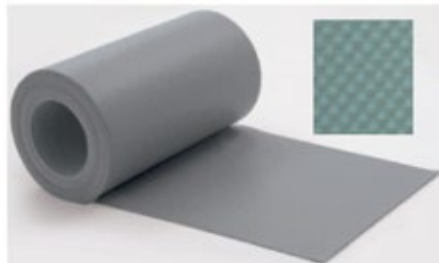


Artikel-Nr.	Artikelbeschreibung	EP	MM	Pack	Preis ohne MwSt. €	Preis mit MwSt. €
1120701	Trennprofil 2000x60 mm, weiß					
1120702	Trennprofil 2000x60 mm, dunkelgrau					
1120711	Winkelement für das Trennprofil h=60 mm, zweiseitig, weiß					
1120712	Winkelement für das Trennprofil h=60 mm, zweiseitig, dunkelgrau					
1120713	Winkelement für das Trennprofil h=60 mm, dreiseitig, weiß	Stck.	1			
1120714	Winkelement für das Trennprofil h=60 mm, dreiseitig, dunkelgrau					
1120715	Winkelement für das Trennprofil h=60 mm, vierseitig, weiß					
1120716	Winkelement für das Trennprofil h=60 mm, vierseitig, dunkelgrau					



Antirutschunterlage

Artikel-Nr.	Artikelbeschreibung	EP	MM	Pack	Preis ohne MwSt. €	Preis mit MwSt. €
1620030	Breite 600 mm - grau	m ²	1	36		

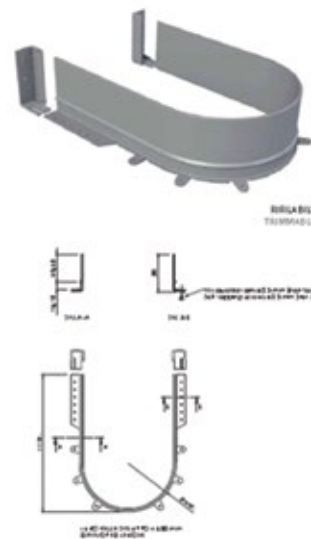


Alu-Spülbeckenunterlage - Rombo Textur

Artikel-Nr.	Artikelbeschreibung	EP	MM	Pack	Preis ohne MwSt. €	Preis mit MwSt. €
1610084	Für EI. 600 mm	Stck.	1	42		
1610086	Für EI. 800 mm		1	42		
1610087	Für EI. 900 mm		1	10		
1610089	Für EI. 1200 mm		1	50		

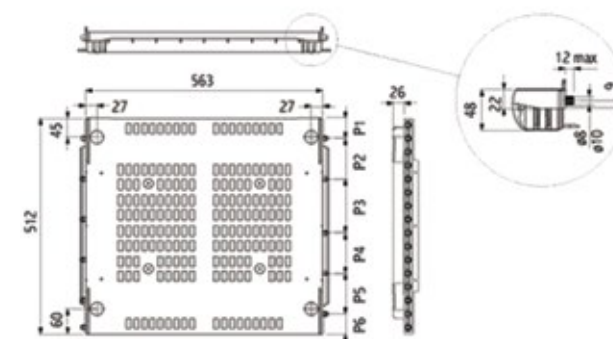
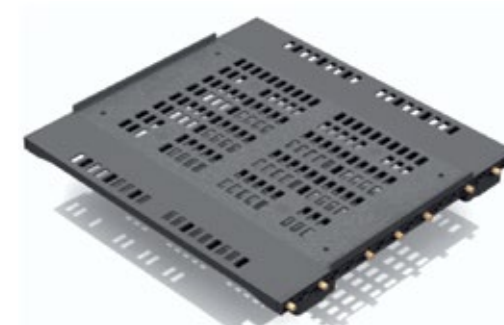


Artikel-Nr.	Artikelbeschreibung	EP	MM	Pack	Preis ohne MwSt. €	Preis mit MwSt. €
1610053	Syphon Flex flexible Maske, für 16 mm, weiß	Stck.	1	1		



Basis für den Kühlschrank

Artikel-Nr.	Artikelbeschreibung	EP	MM	Pack	Preis ohne MwSt. €	Preis mit MwSt. €
1620031	Basis für den Kühlschrank	Stck.	1	80		



Barkonsolen

Artikel-Nr.	Artikelbeschreibung	EP	MM	Pack	Preis ohne MwSt. €	Preis mit MwSt. €
2870100	Eben, Ø40/230 mm - grau	Stck.	1	1		



Artikel-Nr.	Artikelbeschreibung	EP	MM	Pack	Preis ohne MwSt. €	Preis mit MwSt. €
2870101	Schräg, Ø40/230 mm - grau	Stck.	1	1		



Artikel-Nr.	Artikelbeschreibung	EP	MM	Pack	Preis ohne MwSt. €	Preis mit MwSt. €
2870110	Barkonsole schräg ø50x200, Chrom			1 1		
2870111	Barkonsole schräg ø50x200, Chrom matt	Stck.	1	1		
2870112	Barkonsole schräg ø50x200, Inox		1	1		



Artikel-Nr.	Artikelbeschreibung	EP	MM	Pack	Preis ohne MwSt. €	Preis mit MwSt. €
2870115	Barkonsole eben ø50x200, Chrom			1 1		
2870116	Barkonsole eben ø50x200, Chrom matt	Stck.	1	1		
2870117	Barkonsole eben ø50x200, Inox		1	1		



